

Catalog accessories - spare parts


Large character valvejet

4700



9, rue Gaspard Monge
B.P. 110
26501 Bourg-lès-Valence
Cedex - France
Tél. : +33 (0) 4 75 75 55 00
Fax : +33 (0) 4 75 82 98 10
www.markem-imaje.com

Inkjet Partner

Service am Punkt 

Inkjet-Partner Handelsgesellschaft mbH
Aumühlweg 17-19, Halle 12D
2544 Leobersdorf



markem·imaje

a  company

■ Consignes de sécurité



Read Instruction manual + DVD-Rom

AVERTISSEMENT : avant d'utiliser l'imprimante, veuillez lire attentivement les informations concernant la sécurité et l'installation présentes dans la notice d'instructions et le document "Sécurité et informations importantes", ainsi que la fiche de sécurité (FDS) pour les consommables utilisés.

■ Safety Instructions



Read Instruction manual + DVD-Rom

WARNING: before using the printer, please carefully read the information concerning safety and installation in the instruction manual and the manual "Safety and important information and the Safety Data Sheet (SDS) for the consumables used.

■ Recyclage



Elimination des piles et accumulateurs usagés (applicable dans les pays de l'union européenne et aux autres pays européens disposant de systèmes de collecte sélective).



Elimination des appareils électriques et électroniques usagés (applicable dans les pays de l'union européenne et aux autres pays européens disposant de systèmes de collecte sélective).

Ces symboles indiquent que l'appareil électrique et électronique en fin de vie ainsi que les piles et accumulateurs qui le constituent, ne doivent pas être traités comme de simples déchets ménagers. En vous assurant que ces éléments sont mis au rebut de façon appropriée, vous participez activement à la prévention des conséquences négatives que leur mauvais traitement pourrait provoquer sur l'environnement et sur la santé humaine. Le recyclage des matériaux contribue à la préservation des ressources naturelles. En confiant votre appareil électrique en fin de vie à une société dûment habilitée, vous vous assurez que tous les éléments incorporés seront traités correctement.

Pour tous les autres cas de figure et afin d'enlever les piles, les accumulateurs ou autres matériaux en toute sécurité de votre appareil, reportez-vous au manuel d'utilisation ou contacter votre représentant Markem-Imaje.

■ Recycling



Disposal of used batteries and rechargeable batteries (applicable in European Union countries and other European countries with selective waste collection systems).



Disposal of used electrical and electronic equipment (applicable in European Union countries and other European countries with selective waste collection systems).

These symbols indicate that the electrical and electronic device, and the batteries and rechargeable batteries therein, must not be disposed of at the end of its life as ordinary municipal solid waste. By ensuring that these items are disposed of appropriately, you play an active role in avoiding the harmful consequences that incorrect disposal could have on the environment and human health. The recycling of materials contributes to the preservation of natural resources.

By entrusting your end-of-life electrical devices to a duly authorized disposal company, you ensure that all the items therein will be handled correctly.

In all other cases and in order to safely remove batteries, rechargeable batteries and other materials, see the user manual or contact your Markem-Imaje representative.

	Eléments recyclés	Filières
1	Pupitre en acier inox.	Matériau recyclable à 100 % auprès de toutes filières métallurgiques.
2	Cartouches des consommables et circuits d'encre.	Cet ensemble est constitué de matériaux plastiques, métalliques, composites imprégnés ou contenant de l'encre. Filière recommandée : - revalorisation énergétique
3	Ombilic et tête d'impression.	- revalorisation énergétique, - récupération de matériau électrique, - récupération de métaux. ATTENTION : Présence d'une carte électronique (Cf. 4).
4	Cartes électroniques, écran et câbles électriques.	Filière recommandée : - récupération et traitement des déchets électroniques (ordinateur, télévision...)

	Recycled parts	Method
1	Stainless steel cabinet.	Material 100% recyclable using any metal processing method.
2	Containers for consumables and ink circuits.	These items consist of plastic, metal and composite materials which are impregnated with or contain ink. Recommended method: - energy recovery.
3	Umbilical and printhead.	- energy recovery, - recovery of electrical material, - recovery of metals. CAUTION : Electronic circuit board present (see 4).
4	Electronic circuit boards, screen and electrical wiring.	Recommended method: - Recovery and treatment of electronic waste (computers, televisions, etc.).

GEN-FREN-CIJ

■ Programme d'échange standard

Les pièces de remplacement sont disponibles à l'occasion du "programme échange standard Markem-Imaje". Il s'agit de pièces re-conditionnées : les composants usés ou endommagés ont été remplacés. Ces pièces sont identifiées dans le catalogue client par une référence spécifique commençant par ENR.

	Référence
Pièce neuve	ENMXXXXX
Pièce de remplacement	ENRXXXXX

Les pièces de remplacement sont disponibles dans les conditions suivantes:

- une pièce reconditionnée contient des composants recyclés,
- la pièce d'origine défectueuse doit être renvoyée à Markem-Imaje. Elle devient la propriété de Markem-Imaje,
- la pièce d'origine défectueuse n'a pas été modifiée, détériorée et aucun composant n'a été enlevé,
- l'utilisation de la pièce d'origine défectueuse et les instructions de maintenance ont été respectées,
- les procédures de nettoyage et de vidange de la pièce d'origine défectueuse ont été respectées.

■ Comment commander ?

Les commandes peuvent être passées par mail, fax ou téléphone. Dans ce dernier cas une confirmation écrite est nécessaire.

Pour les commandes de pièces ou accessoires, contacter votre représentant Markem-Imaje.

Les précisions suivantes doivent apparaître sur les commandes de pièces détachées:

Référence Markem-Imaje de la pièce, désignation, quantité désirée, date de livraison demandée, instructions d'expédition, numéro de commande.

■ Code observation



Les articles précédés de ce code ne sont pas des articles vendables client. Contacter votre revendeur Markem-Imaje ou votre Distributeur.



Les articles précédés de ce code ne sont pas des articles vendables client mais sont des documents disponibles au format pdf. Contacter votre revendeur Markem-Imaje ou votre Distributeur.

Pour matériel de marquage et de codage. Les photographies et illustrations ne sont pas contractuelles. Notice originale. L'original de ce document a été rédigé en français. Seul le texte français de ce document est authentique et fait foi en cas de conflit. Markem-Imaje se réserve le droit de modifier les spécificités de son produit sans préavis. Toute reproduction, même partielle, de ce document est interdite.

© 2016 Markem-Imaje Tous droits réservés. Version française

■ Part Exchange Program

Replacement parts are available under the Markem-Imaje Part Exchange Program. These are reconditioned parts, all worn or damaged components have been replaced. These parts are identified in the catalog by a specific reference prefix ENR, e.g.:

	Part number
New Part	ENMXXXXX
Replacement Part	ENRXXXXX

Replacement parts are available under the following conditions:

- a reconditioned part contains recycled components,
- the defective original part must be returned to Markem-Imaje and it becomes the property of Markem-Imaje,
- the defective original part has not been modified or damaged and no component has been removed,
- proper use has been made of the defective original part and the maintenance instructions have been complied with,
- cleaning and draining procedures for the defective original part have been followed.

■ How to order?

Order may be sent by mail, fax or telephone. Written confirmation is required in the case of telephone orders.

To order parts, contact the markem-Imaje representative.

The following information should be shown on orders for replacement parts or accessories:

Markem-Imaje part reference number, description, quantity required, required delivery date, delivery instructions, purchase order number.

■ Observation code



The articles preceded by this symbol are not saleable to customers. Contact your MI Reseller or your Partner.



The articles preceded by this symbol are not saleable to customers but document available in pdf format. Contact your MI Reseller or your Partner.

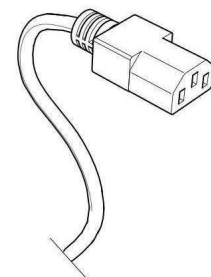
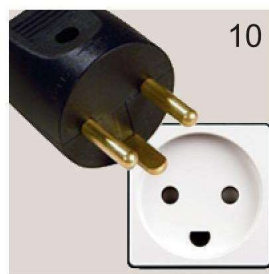
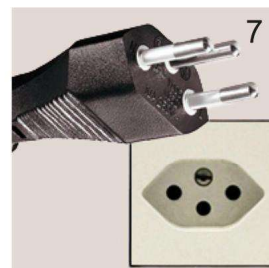
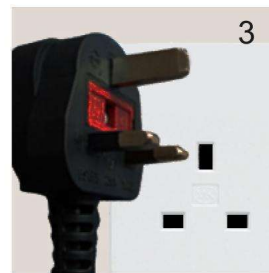
For Marking & Coding Equipment. Photographs and drawings are not binding in detail. This document was originally written in French. The French text of this document shall alone be authentic and shall prevail in the event of a dispute. Markem-Imaje reserves the right to modify the specifications of its products without prior notice. Any reproduction, even partial, of this document is prohibited. Translation of the original manual: the original manual (in French) is available on the DVD-ROM supplied with the printer.

© 2016 Markem-Imaje All Rights Reserved. English version

GEN-FR-EN-CIJ2

4700 Spare parts

Main supply cable

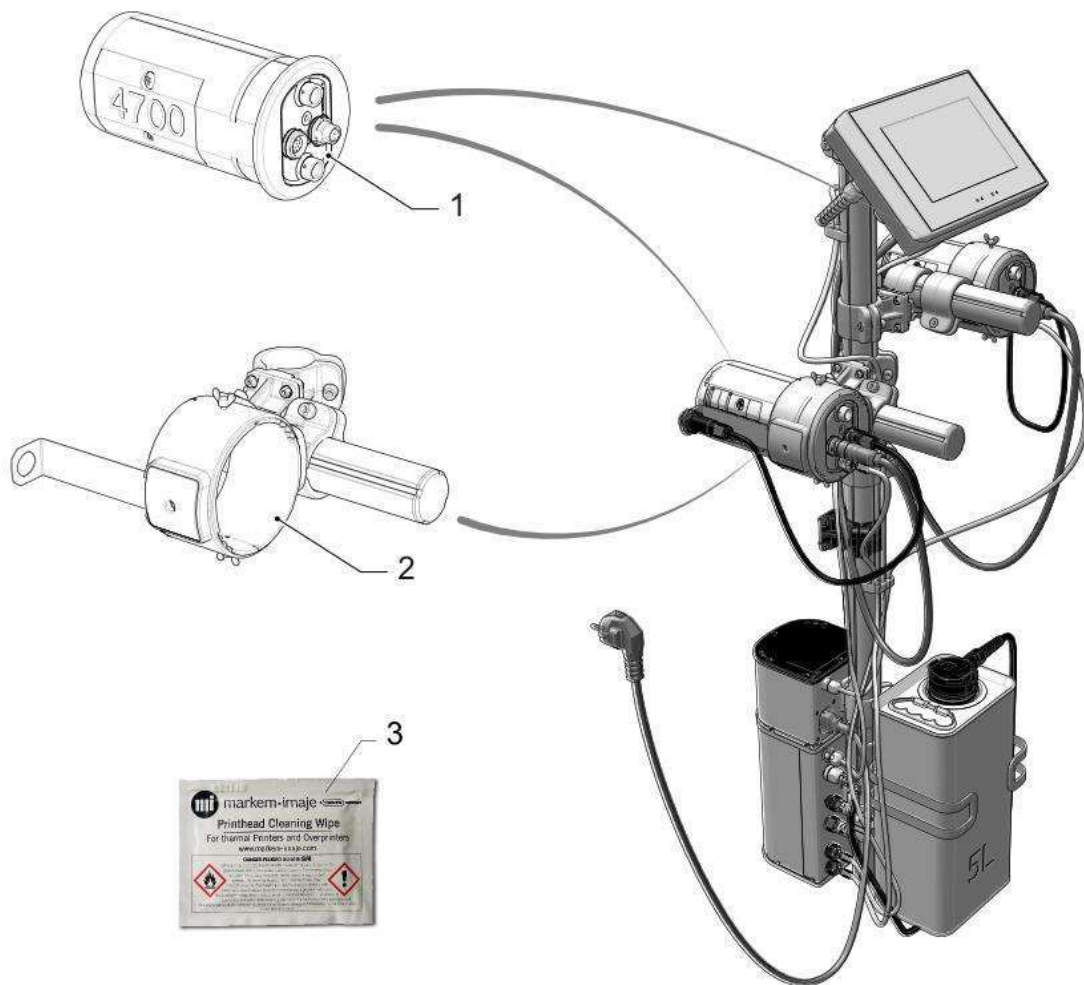


TV01040

Item	Part number	Description
1	A35319	Main Supply Cable - Europe standard - 2 m
1	A51494	Main Supply Cable - Korea standard - 2 m
2	A35320	Main Supply Cable - US standard - 2 m
2	A48011	Main Supply Cable - Japanese standard - 2 m
3	A35321	Main Supply Cable - UK standard - 2 m
4	A35322	Main Supply Cable - Oceanic standard - 2 m
4	A41522	Main Supply Cable - Argentina standard - 2 m
4	A35327	Main Supply Cable - Chinese standard - 2 m
5	A43636	Main Supply Cable - Brazil standard - 2 m
6	A35323	Main Supply Cable - Israeli standard - 2 m
7	A35324	Main Supply Cable - Swiss standard - 2 m
8	A35325	Main Supply Cable - South African standard - 2 m
9	A45295	Main Supply Cable - India standard - 2 m
10	A35326	Main Supply Cable - Danish standard - 2 m

4700 Spare parts

Printhead

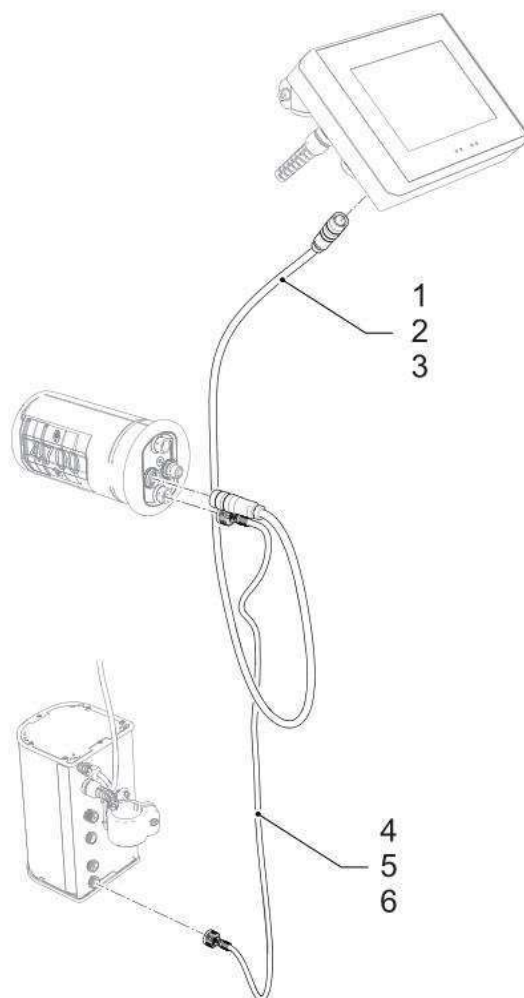


TV05026

Item	Part number	Description
1	ENM51084	Head-4700-7N-Water-Alcohol
1	ENM51085	Head-4700-16N-Water-Alcohol
1	ENM51090	Head-4700-7N-Ethyl Acetate
1	ENM51091	Head-4700-16N-Ethyl Acetate
1	ENR51084	Head-4700-7N-Water-Alcohol
1	ENR51085	Head-4700-16N-Water-Alcohol
1	ENR51090	Head-4700-7N-Ethyl Acetate
1	ENR51091	Head-4700-16N-Ethyl Acetate
2	A53073	Head Fixture Kit 4700 185mm length tube, 2 notches, photocell support, Head support
3	5824648	Cleaning Wipes (Pack 100)

4700 Spare parts

Cables and Ink tube

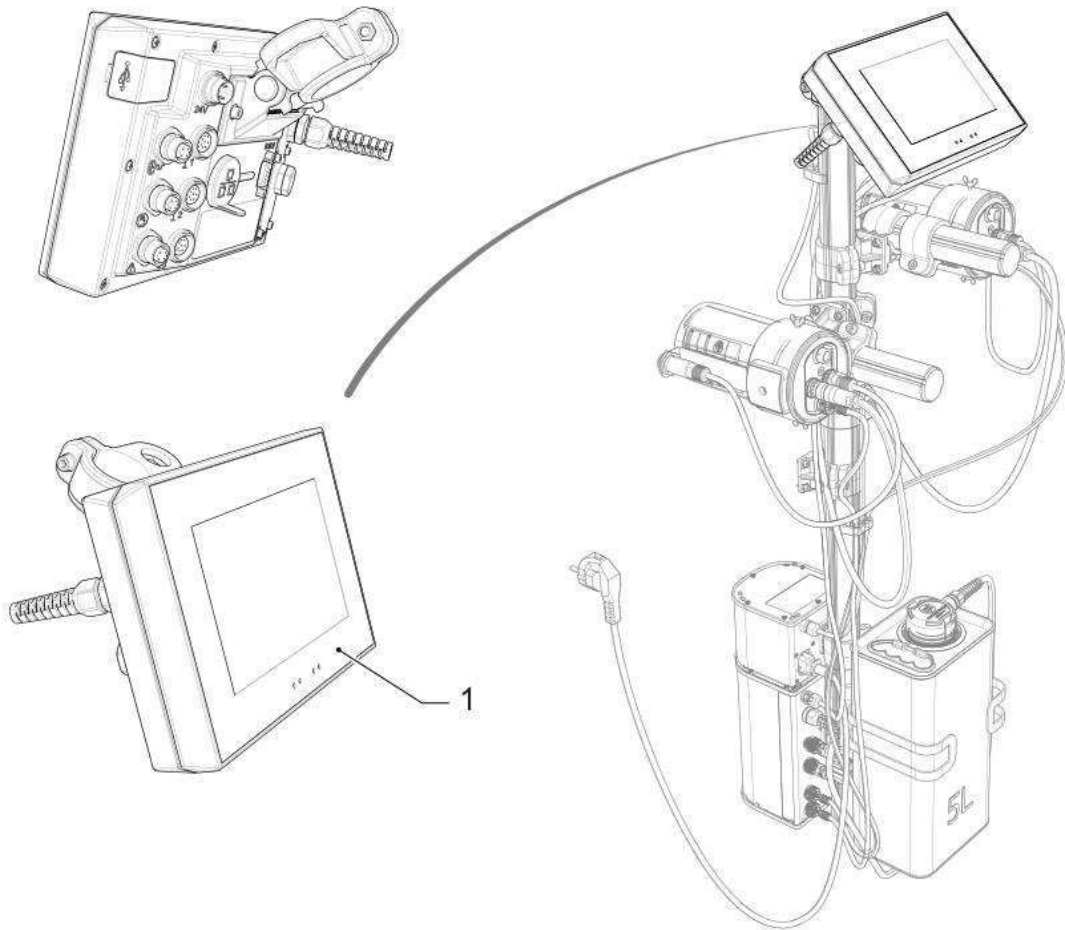


TV05027

Item	Part number	Description
1	A53074	Cable Head-Terminal 4700 - 1m
2	A53075	Cable Head-Terminal 4700 - 3m
3	A53076	Cable Head-Terminal 4700 - 5m
4	A53077	Ink tube, Ink Circuit-Head 4700 - 1.5m
5	A53119	Ink tube, Ink Circuit-Head 4700 - 3.5m
6	A53120	Ink tube, Ink Circuit-Head 4700 - 5.5m

4700 Spare parts

Terminal

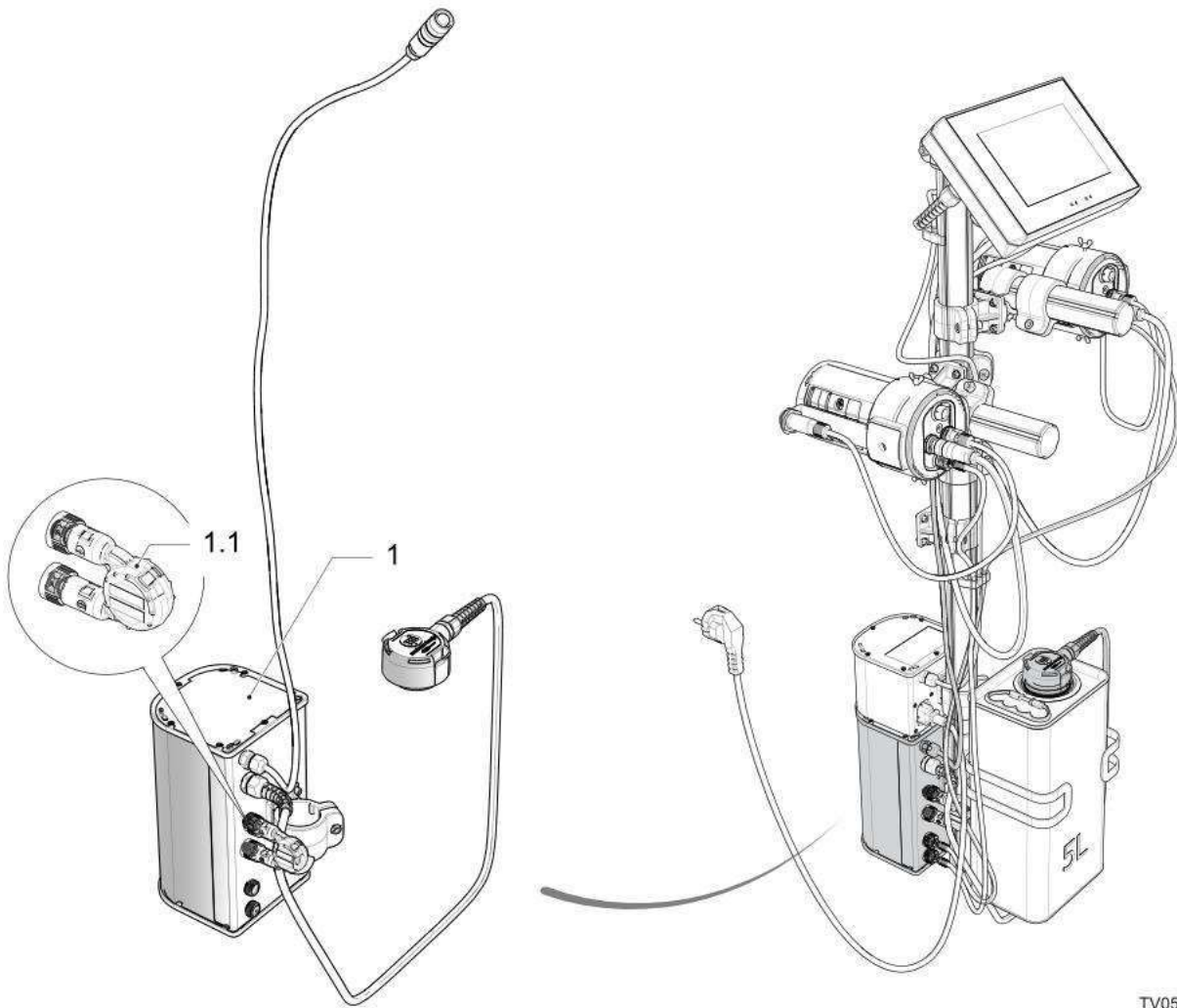


TV05030

Item	Part number	Description
1	ENM51099	Control Unit 4700

4700 Spare parts

Ink Circuit and Ink filter




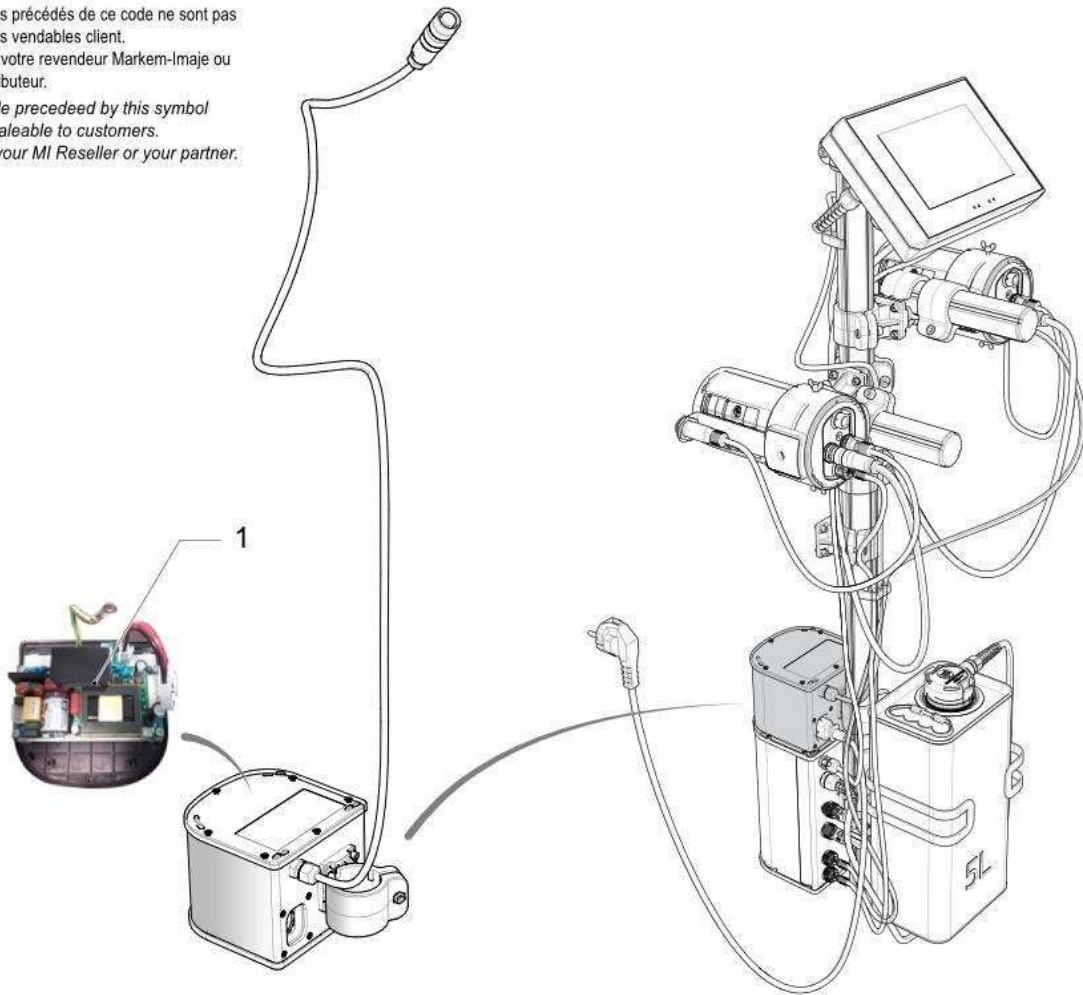
TV05031

Item	Part number	Description
1	ENM51100	Complete Ink Circuit 4700 External Ink filter included but not mounted on the ink circuit
1.1	ENM53710	External filter with valves

4700 Spare parts

Power Supply

 Les articles précédés de ce code ne sont pas des articles vendables client. Contacter votre revendeur Markem-Imaje ou votre distributeur.
The article preceded by this symbol are not saleable to customers. Contact your MI Reseller or your partner.

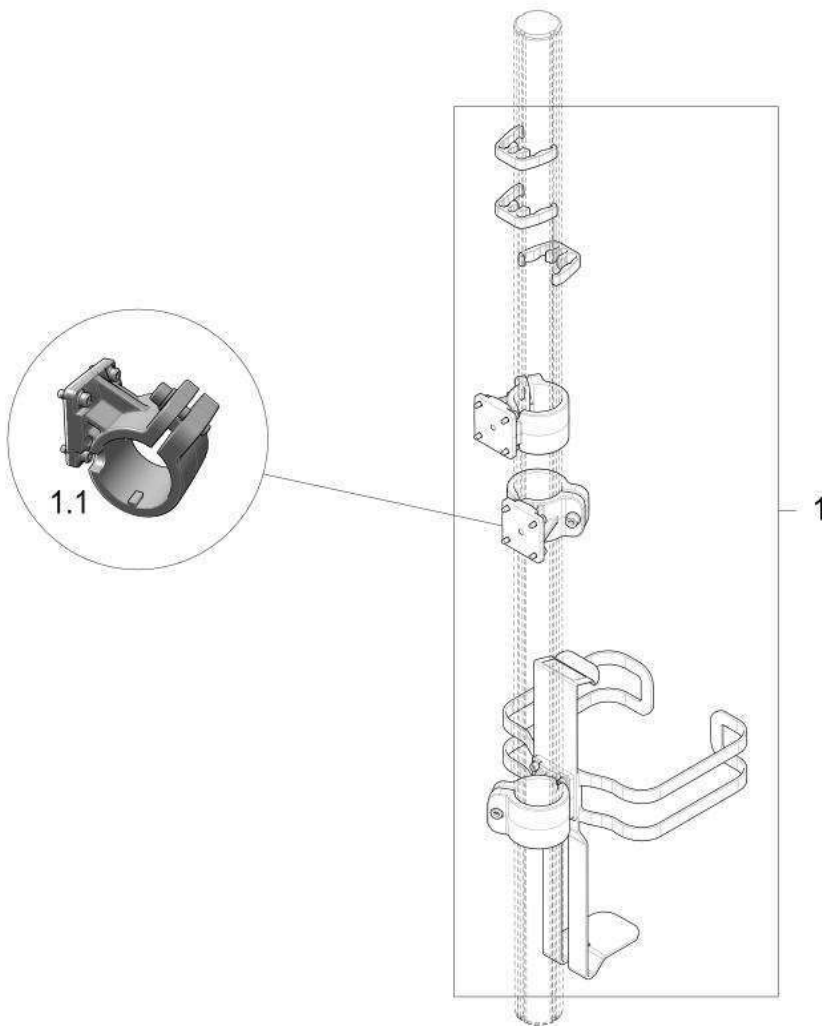


TV05032

Item	Part number	Description
1	 ENM10092869	PCA Power Supply - 4700

4700 Spare parts

Stand accessories Kit 4700

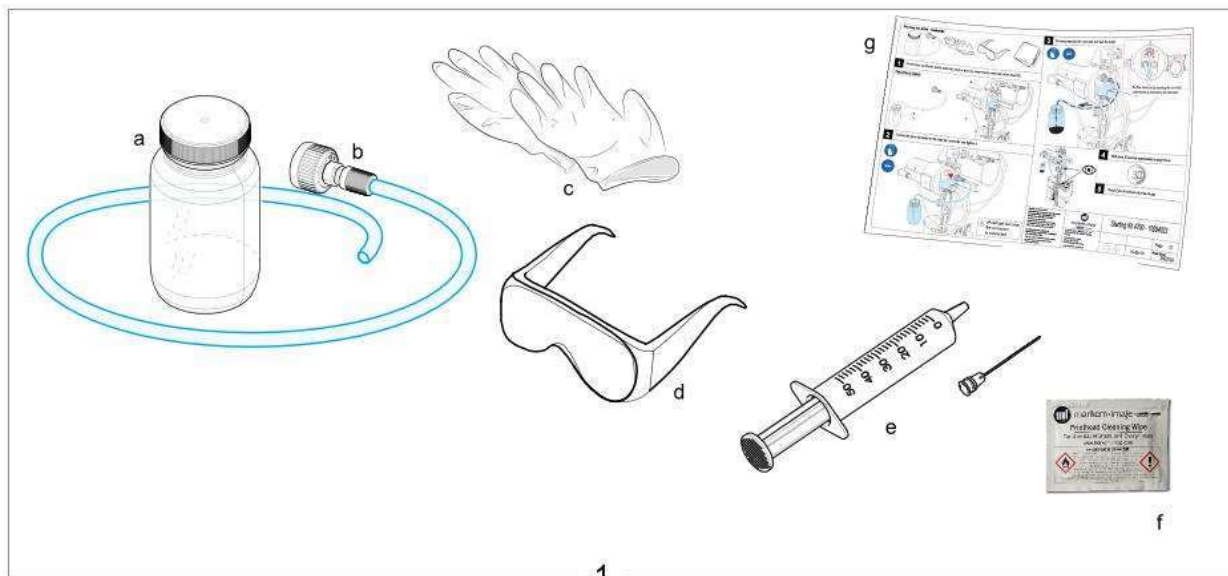


TV05034

Item	Part number	Description
1	A53121	Stand accessories Kit 4700
1.1	A52685	Pipe Holder/Clamp 4500/4700

4700 Spare parts

Start-up and Maintenance Set 4700



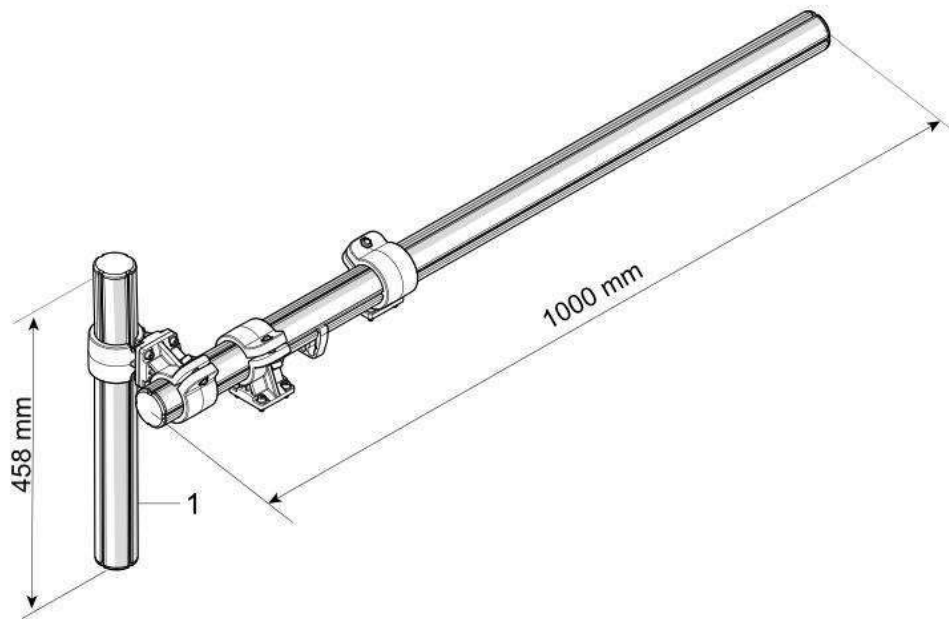
- a Waste bottle (empty)
- b Pipe with connector
- c Gloves
- d Glasses
- e Syringe and needle
- f Wipe
- g Accompanying sheet

TV05033

Item	Part number	Description
1	10094023	Start-up and Maintenance Set 4700

4700 - Accessories

Bracket Head Extension

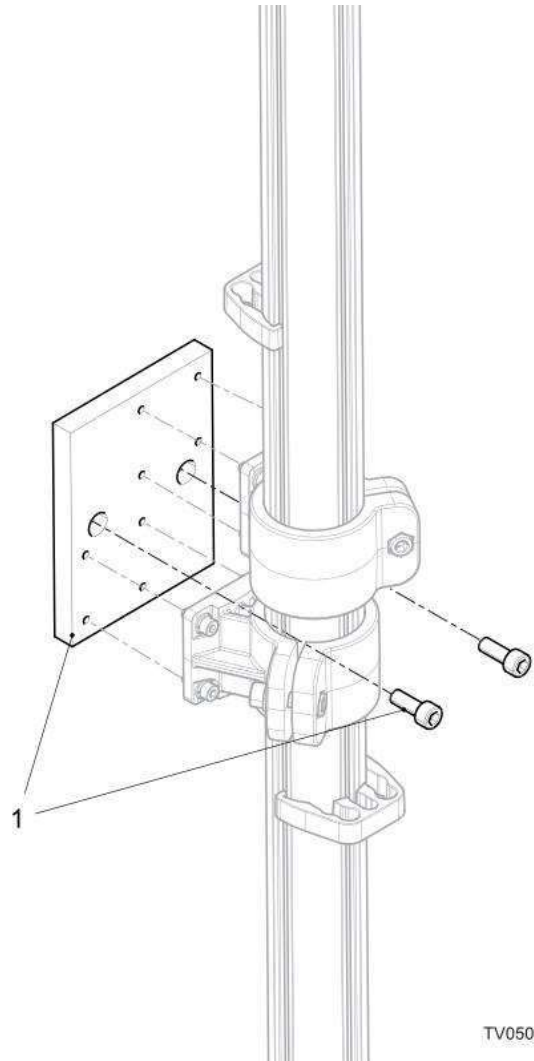
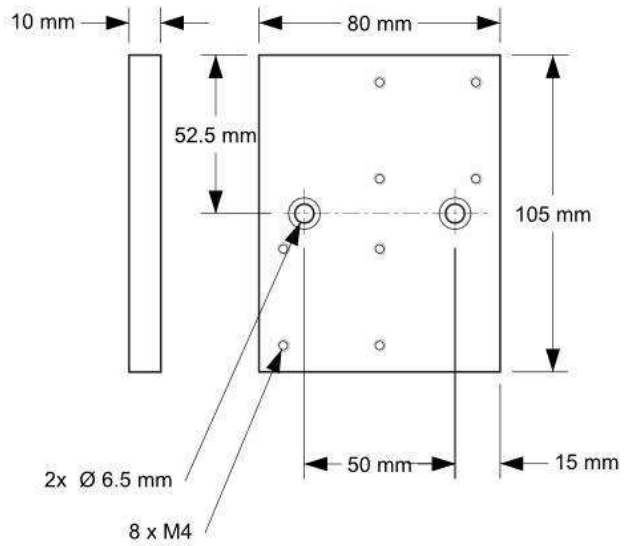


TV05023

Item	Part number	Description
1	A51349	Bracket Head Extension - tube 1000 mm and 458 mm For printing in top/down position or on a long reach conveyor.

4700 - Accessories

Conveyor mount plate

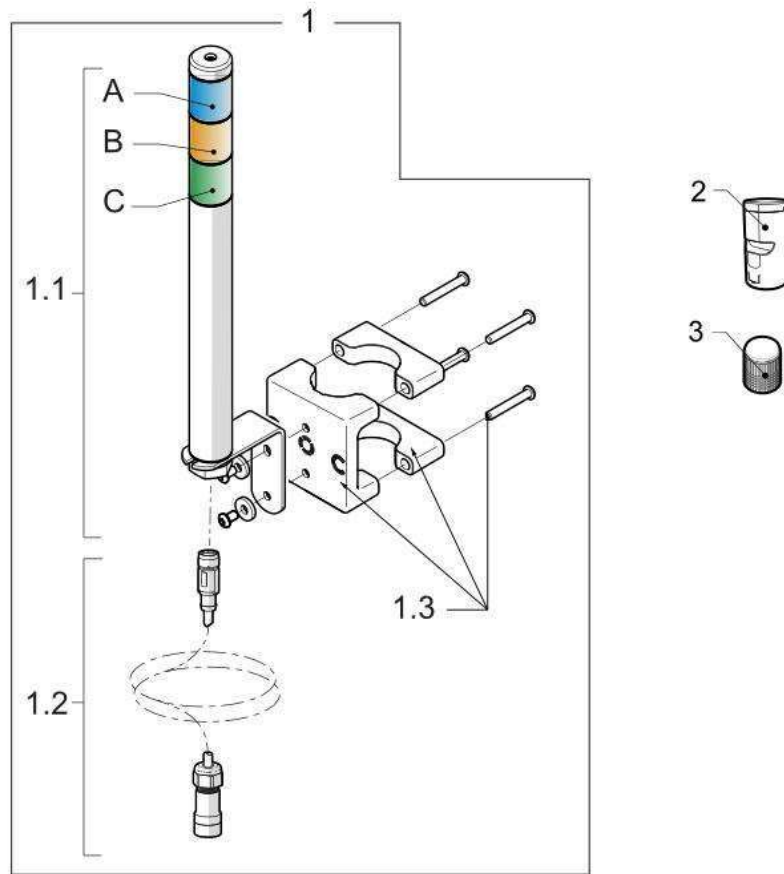


TV05035

Item	Part number	Description
1	10080422	Conveyor Mount Plate Assy Supplied with 2 screws CHc M6x16

4700 - Accessories

Status beacon - 4500

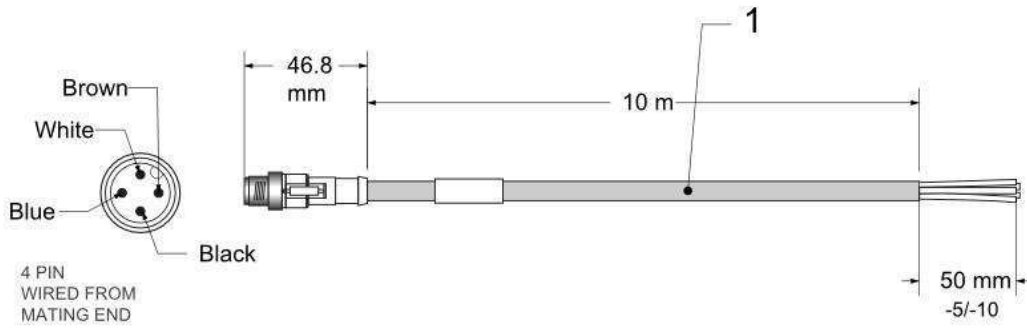


TV05022

Item	Part number	Description
1	A51840	Status beacon 24V BYG M12-4 (Blue, Yellow, Green) with bracket included 2.1, 2.2, 2.3, B, C, D
1.1	A43930	Status beacon 24V BYG M12-4 (Blue, Yellow, Green)
A	A43935	Tower blue led module
B	A43937	Tower yellow led module
C	A43938	Tower green led module
1.2	A43940	Cable 5 m - M12-4-F-A M12-4-M-B
1.3	A28466	Bracket - Status beacon - Inox foot
2	A43934	Alarm buzzer (optional)
3	A43939	Tower clear led module

4700 - Accessories

Remote Interlock cable



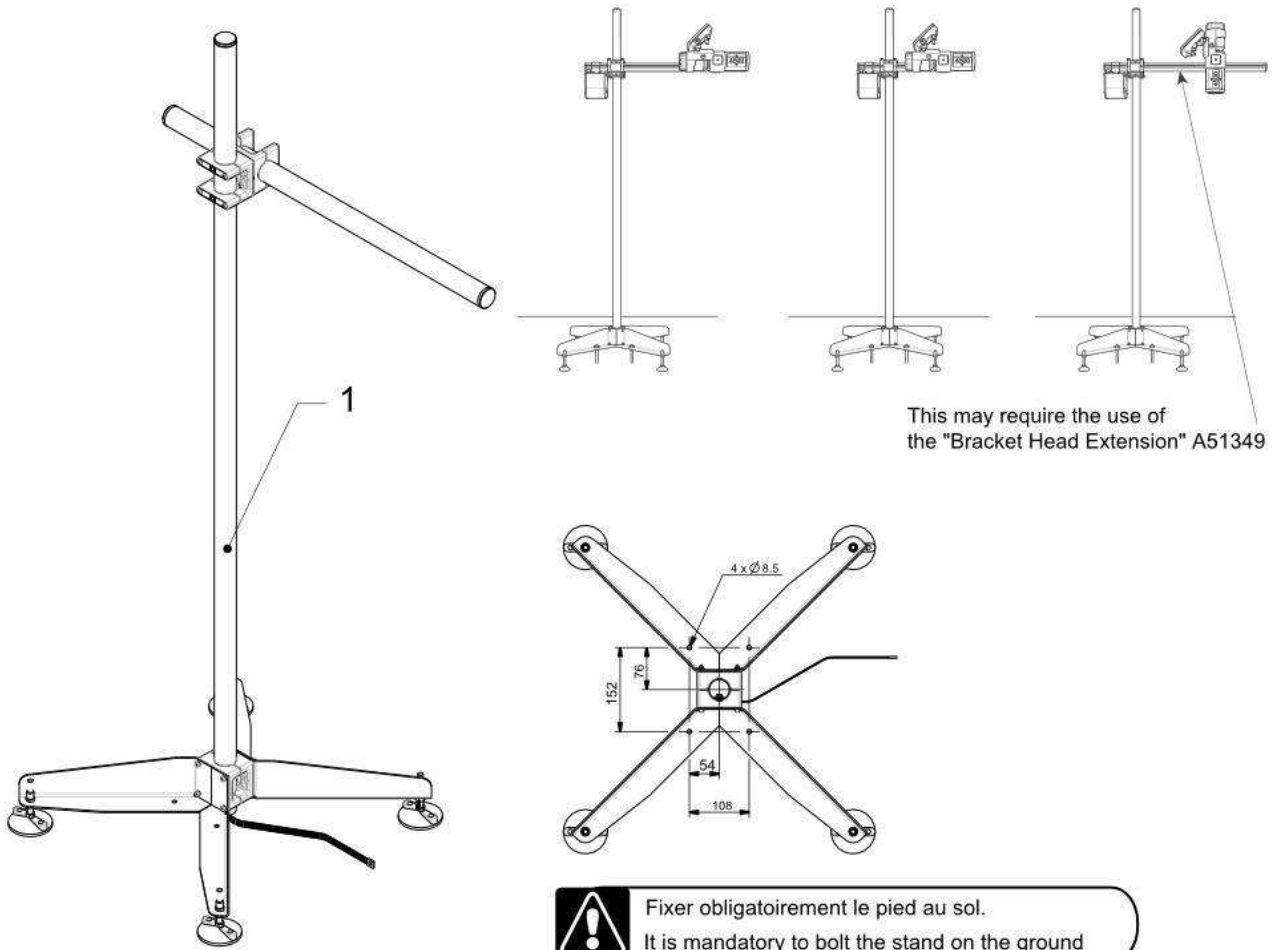
TV05024

Item	Part number	Description
1	10061735	Remote Interlock Cable M12 - 4 - M

4700 - Accessories

Printhead stand

Exemples de montage / Mounting example

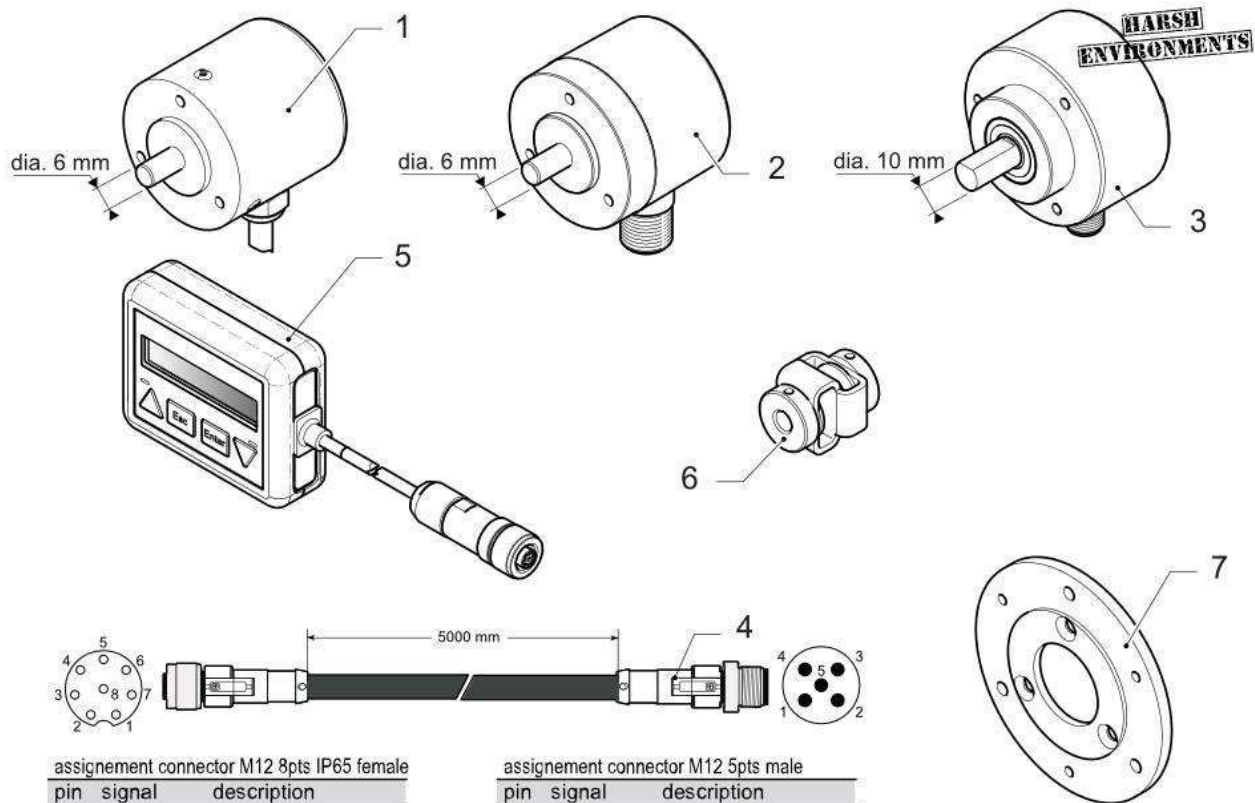


TV05025

Item	Part number	Description
1	A28473	Stand - Head - Stainless A51349 Bracket Head Extension must be ordered in addition

4700 - Accessories

Shaft encoders



pin	signal	description
1	0 V	voltage supply
2	+Vs	voltage supply
3	CHA	channel A
4	CHB	channel B
5	n.c	not connected
6	n.c	not connected
7	CHB Inv.	channel B inverted
8	CHA Inv.	channel A inverted

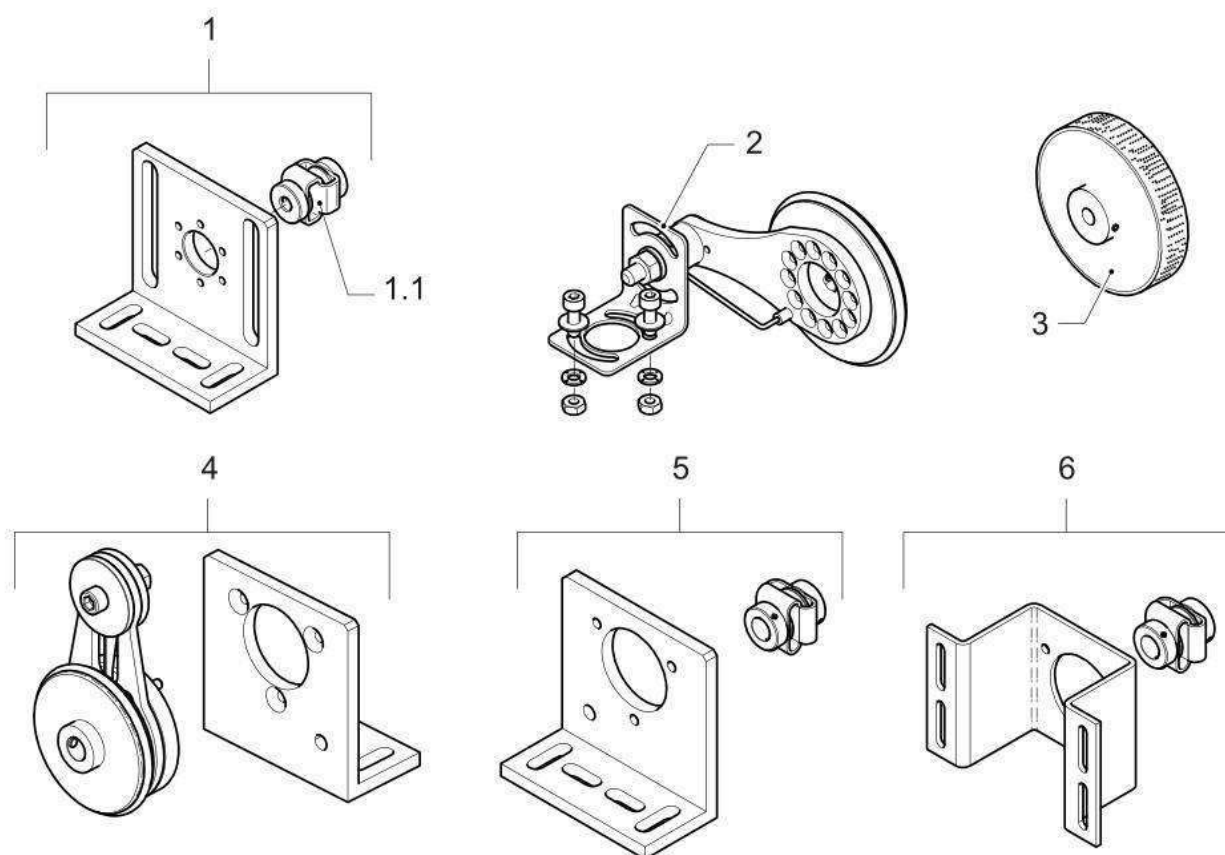
pin	signal	description
1	0 V	voltage supply
2	0 V	voltage supply
3	0 V	voltage supply
4	CHA	channel A
5	CHB	channel B

TV01016

Item	Part number	Description
1	A41369	Encoder - 5000 Pulses/revolution - With cable 5 m
2	A41370	Encoder configurable Ø 58 - shaft 6mm - With connector M12 (without cable)
3	A41372	Encoder configurable Ø 58 - shaft 10mm - With connector M12 (without cable)
4	A41371	Cable - 5 m - For encoder configurable
5	A41420	Programming Tool (encoder Ø 58) Programming Tool for setup of A41372 Encoders
6	A41400	Flexible coupling 6-10
7	A41390	Adaptation plate - For encoder accessories before 2011

4700 - Accessories

Encoders accessories

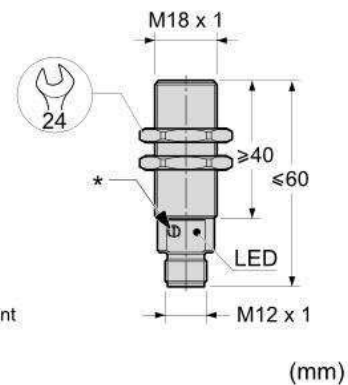
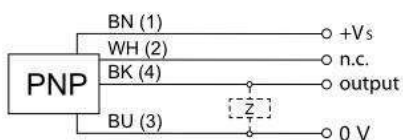
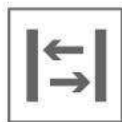


TV01017

Item	Part number	Description
1	A41412	Mounting kit - With L-shape bracket - With flexible coupling 6-6
1.1	A38388	Flexible coupling 6-6
2	A41411	Mounting kit - With tension control - With wheel
3	A10530	Coder wheel - 200 m
4	A41415	Encoder Ø 58 Rolling kit - Arm tension config.
5	A41416	Encoder Ø 58 L mounting kit
6	A41417	Encoder Ø 58 U mounting kit

Sensors

Photoelectric sensors



* réglage sensibilité
* sensitivity adjustment

Detection distance	From 60 to 430 mm
Ambient conditions	Operating temperature: -25 +55°C
Protection class	IP 67
Application example	Universal (Standard application): Cardboard, paper, plastic...

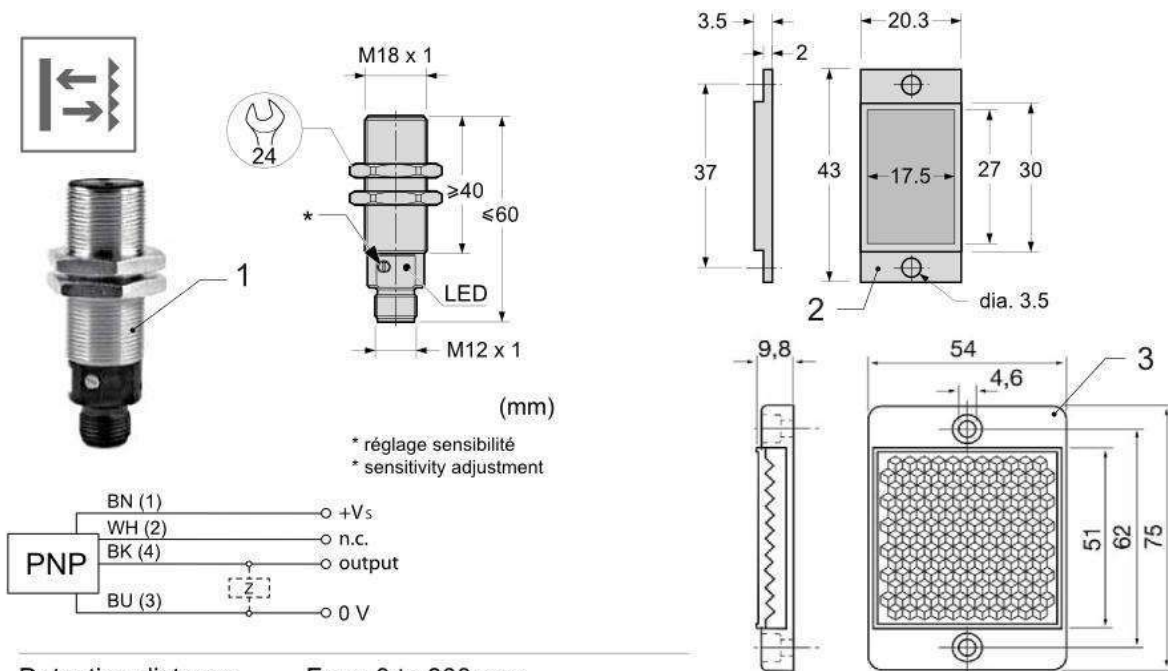
Portée de détection	60 à 430 mm
Conditions ambiantes	Température de fonctionnement : -25 +55°C
Classe de protection	IP 67
Exemple d'application	Application standard : carton, papier, plastique...

TV01018

Item	Part number	Description
1	A45638	Product sensor diffuse proximity

Sensors

Photoelectric sensors



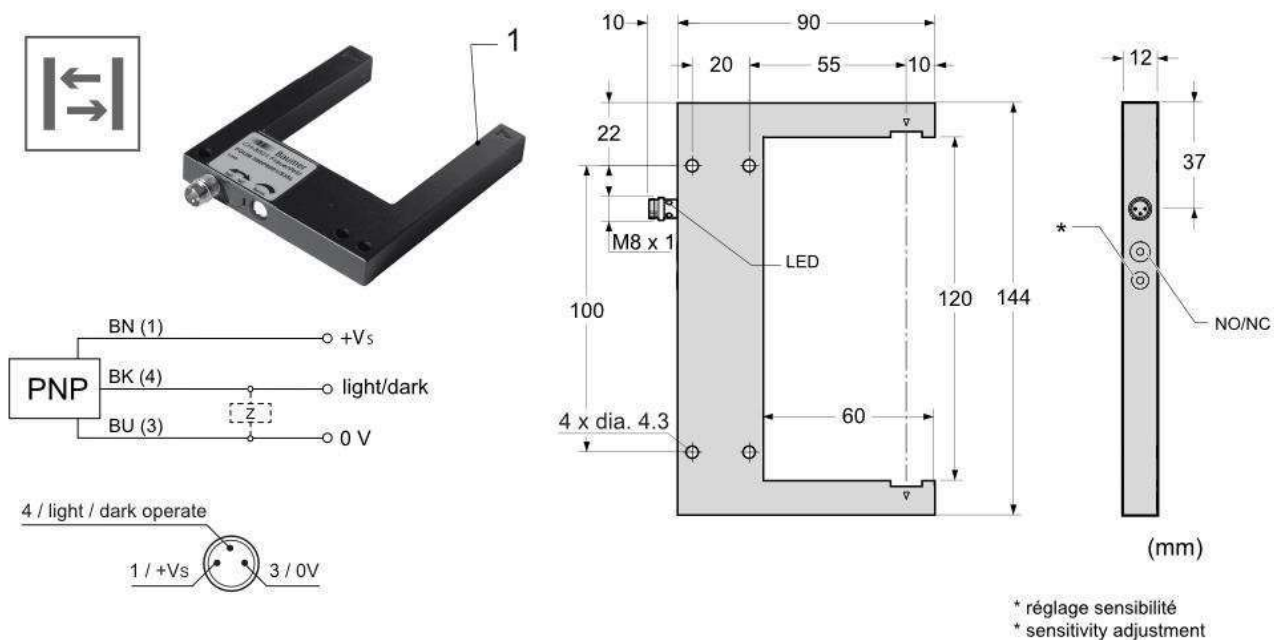
Detection distance	From 0 to 800 mm
Ambient conditions	Operating temperature : -25 +55°C
Protection class	IP 67
Application example	Transparent product requiring precision like bottling line, glass... Universal (Standard application): Cardboard, paper, plastic...
Portée de détection	0 à 800 mm
Conditions ambiantes	Température de fonctionnement : -25 +55°C
Classe de protection	IP 67
Exemple d'application	Produit transparent exigeant de la précision comme ligne d'embouteillage, verre... Application standard : carton, papier, plastique...

TV01019

Item	Part number	Description
1	A45639	Product sensor polarized retro reflex
2	A16540	Reflector
3	10104916	Large Reflector

Sensors

Photoelectric sensors



Object size > 0.8 mm
 Ambient conditions Operating temperature : -10 +60°C
 Protection class IP 67
 Application example Bottling line

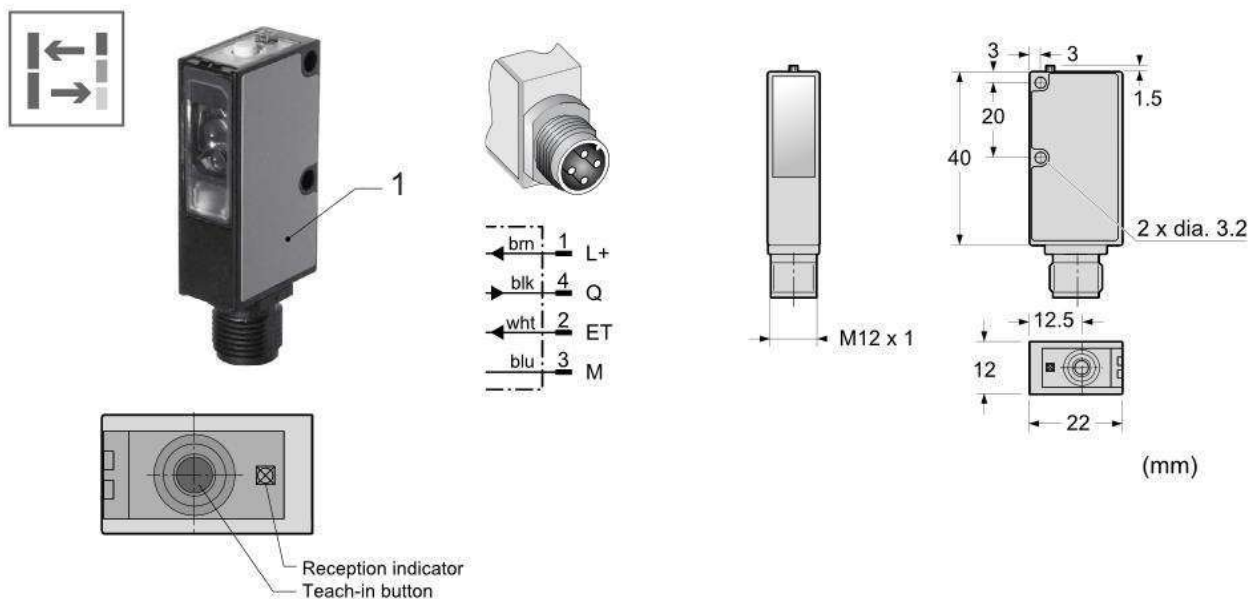
Taille de l'objet > 0.8 mm
 Conditions ambiantes Température de fonctionnement : -10 +60°C
 Classe de protection IP 67
 Exemple d'application Chaîne d'embouteillage

TV01020

Item	Part number	Description
1	A45647	Fork

Sensors

Photoelectric sensors



Sensing distance	12.5 mm
Ambient conditions	Operating temperature : -10 +55°C
Protection class	IP 67
Application example	Film with dark mark

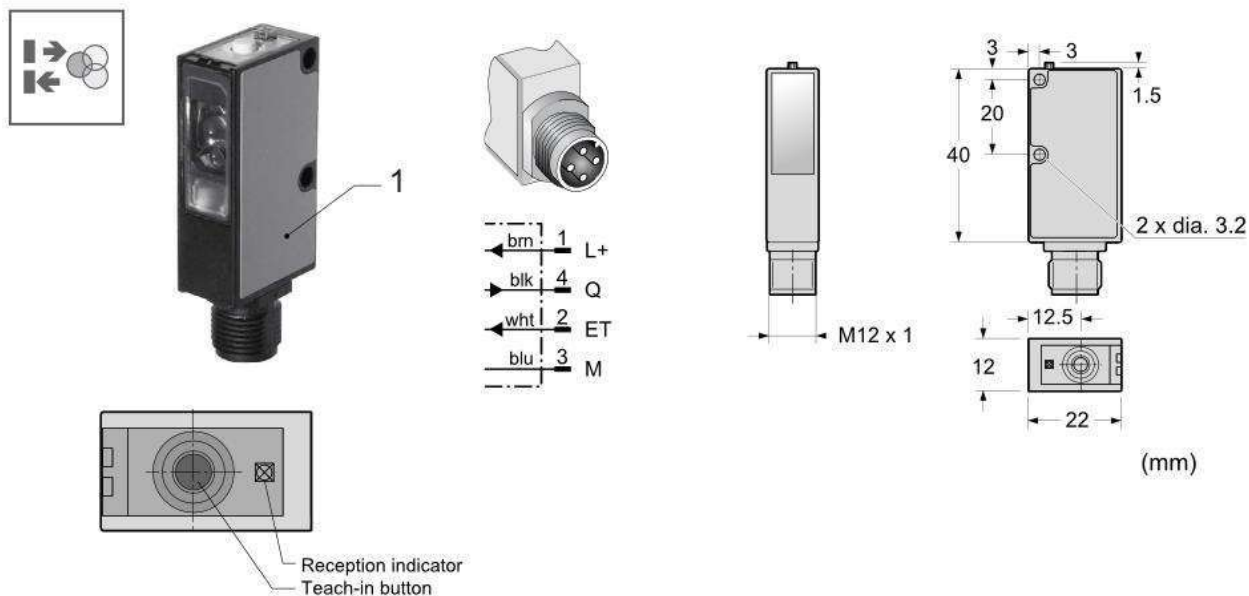
Distance de détection	12.5 mm
Conditions ambiantes	Température de fonctionnement : -10 +55°C
Classe de protection	IP 67
Exemple d'application	Film transparent avec repères foncés

TV01021

Item	Part number	Description
1	A45645	Product sensor contrast

Sensors

Photoelectric sensors



Detection distance	12,5 mm +/- 2mm
Ambient conditions	Operating temperature : 0 +55°C
Protection class	IP 67
Application example	Film with mark

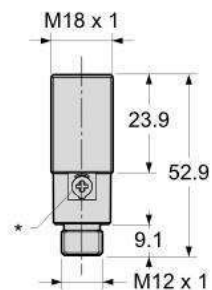
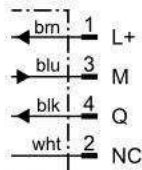
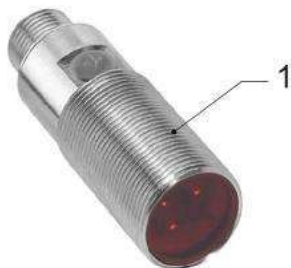
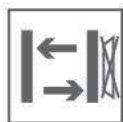
Distance de détection	12,5 mm +/- 2mm
Conditions ambiantes	Température de fonctionnement : 0 +55°C
Classe de protection	IP 67
Exemple d'application	Film avec repères couleur

TV01022

Item	Part number	Description
1	A45646	Product sensor color

Sensors

Photoelectric sensors



* contrôle sensibilité, voyant DEL
* sensitivity control, LED indicator

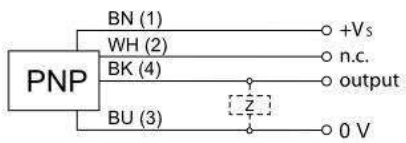
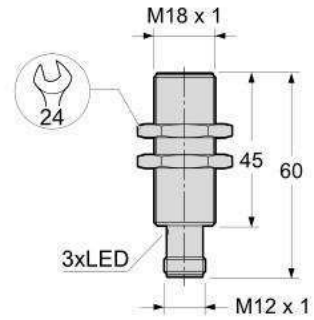
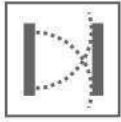
Sensing range	From 2 to 300 mm
Ambient conditions	Operating temperature : -25 +55°C
Protection class	IP 67
Application example	Application with precision in term of product guiding Transparent product
Portée	2 à 300 mm
Conditions ambiantes	Température de fonctionnement : -25 +55°C
Classe de protection	IP 67
Exemple d'application	Application avec guidage précis du produit Produit transparent

TV01023

Item	Part number	Description
1	A45643	Background suppression

Sensors

Inductive sensors



(mm)

Sensing range 8 mm
 Ambient conditions Operating temperature : -25 +75°C
 Protection class IP 67
 Application example Metallic can

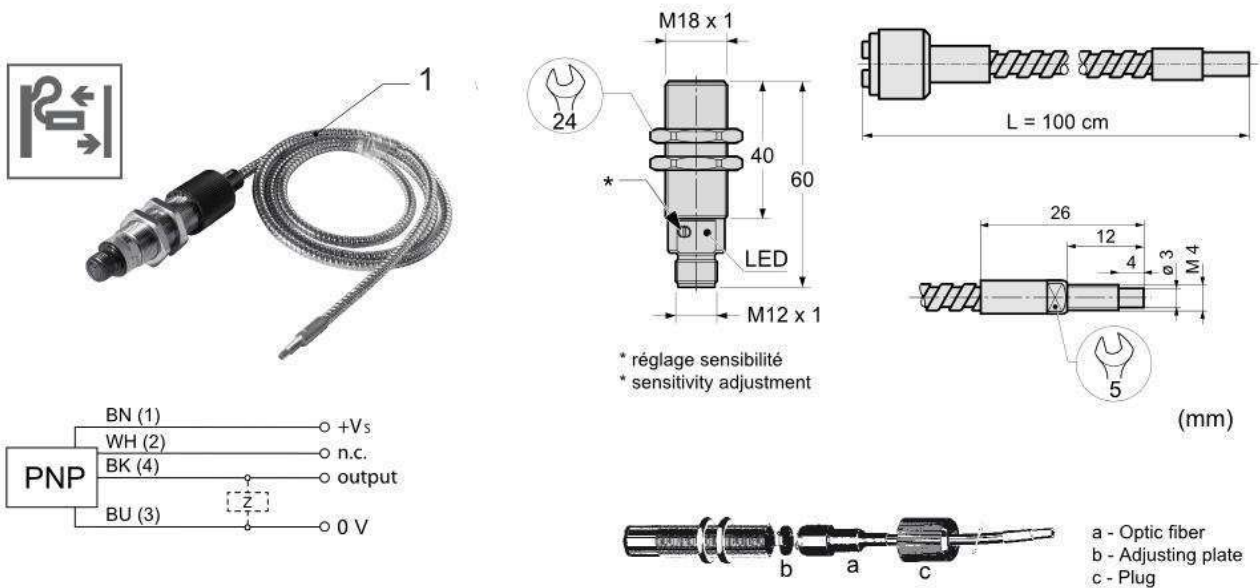
Portée 8 mm
 Conditions ambiantes Température de fonctionnement : -25 +75°C
 Classe de protection IP 67
 Exemple d'application Canette métallique

TV01024

Item	Part number	Description
1	A45642	Inductive M18

Sensors

Photoelectric sensors and optic fibers



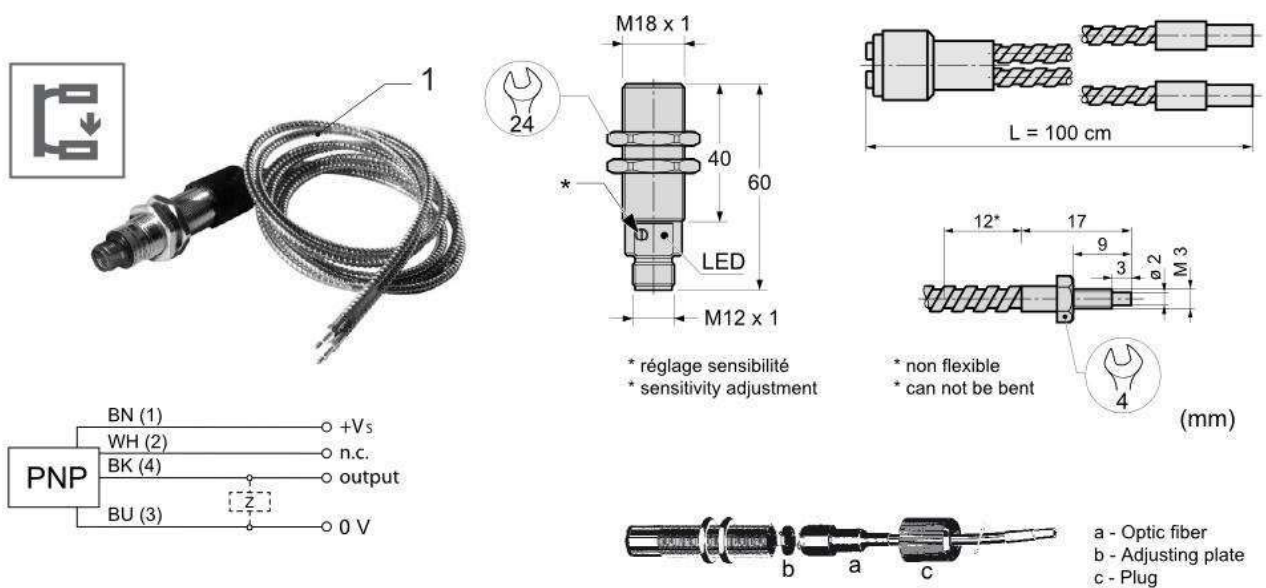
Sensing range	0-150 mm
Ambient conditions	Operating temperature : 0 +55°C
Protection class	IP 67
Application example	Electronic component (small parts) Application with difficult integration (small place)
Portée	0-150 mm
Conditions ambiantes	Température de fonctionnement : 0 +55°C
Classe de protection	IP 67
Exemple d'application	Composant électronique (petites pièces) Application avec intégration difficile (petite place)

TV01025

Item	Part number	Description
1	A45640	Diffuse glass fiber

Sensors

Photoelectric sensors and optic fibers



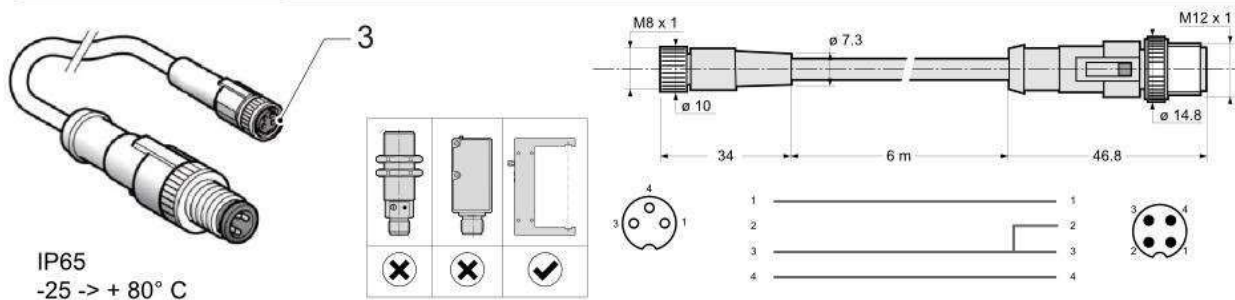
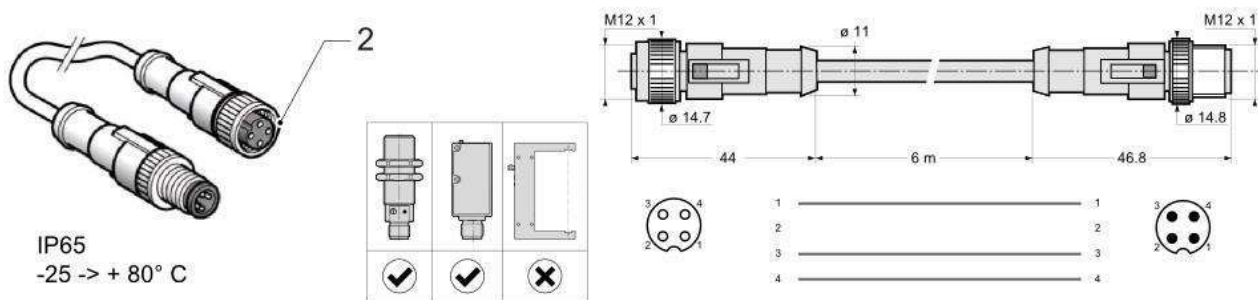
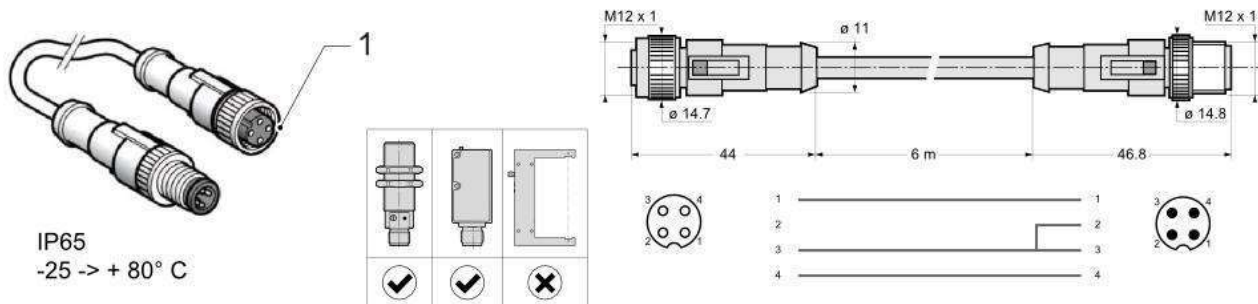
Sensing range	800 mm
Bending radius	Static = 18 mm / Dynamic = 36 mm
Ambient conditions	Operating temperature : 0 +55°C
Protection class	IP 67
Application example	Electronic component (small parts). Application with difficult integration (small place)
Portée	800 mm
Rayon de courbure	Statique = 18 mm / Dynamique = 36 mm
Conditions ambiantes	Température de fonctionnement : 0 +55°C
Classe de protection	IP 67
Exemple d'application	Composant électronique (petites pièces) Application avec intégration difficile (petite place)

TV01026

Item	Part number	Description
1	A45641	Through beam glass fiber

Sensors

Sensors cables



TV01061

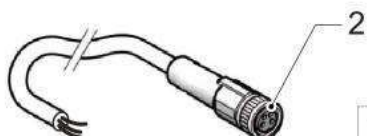
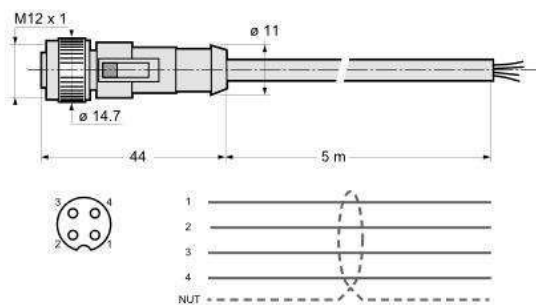
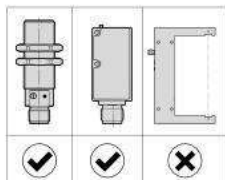
Item	Part number	Description
1	A45652	Câble 6 m - M12-4F.. M12-4M NOTE - 7031, CIJ printers & FLEX SE Applicator
2	A45650	Câble 6 m - M12-4F.. M12-4M NOTE - Use case: SLC C150-C350
3	A45654	Cable 6 m - M8 3 pins female / M12 4 pin male

Sensors

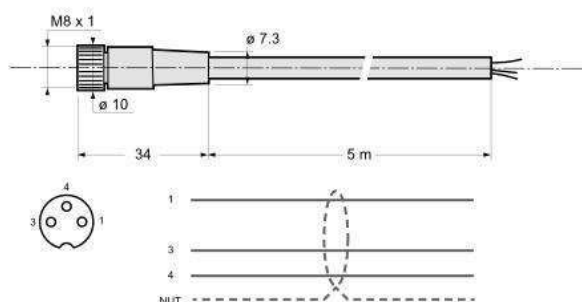
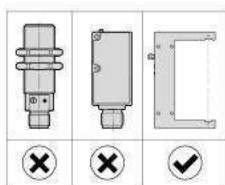
Sensors shielded cables



IP65
-25 -> + 80° C



IP65
-25 -> + 80° C



The non cabled sides could be cabled with a M12 connector.
The wiring should be done according the printer type.

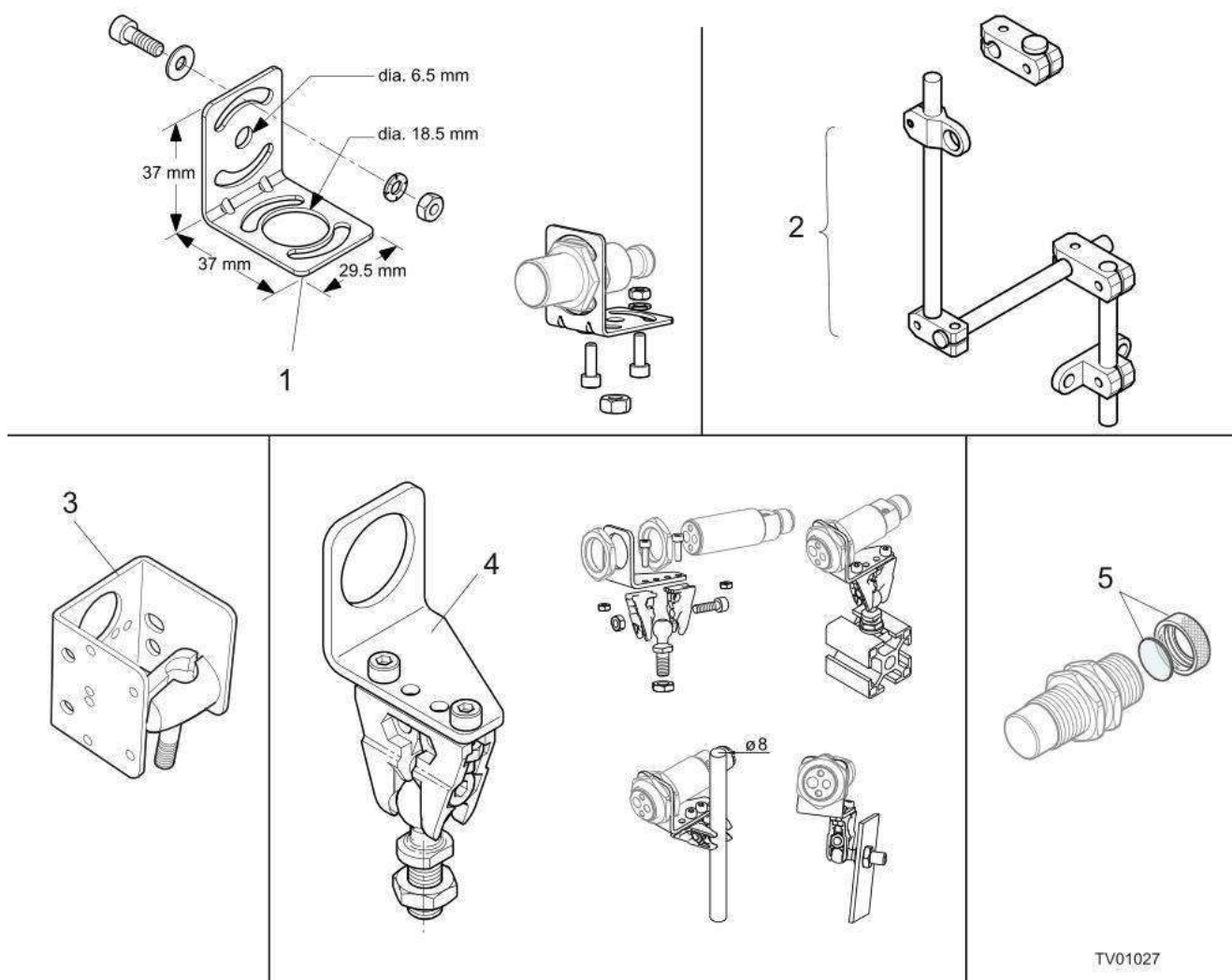
Les extrémités non câblées peuvent être câblées avec un connecteur M12.
Le câblage doit être fait selon le type d'imprimante.

TV01062

Item	Part number	Description
1	A45655	Product Sensor 5m - M12 4 female shielded pigtail
2	A45656	Cable 5 m - M8 3 female shielded pigtail
3	A35956	Connectors Kit I/O (x3)

Sensors

Support and protection sensors



TV01027

Item	Part number	Description
1	A16538	Mounting bracket - Photocell M18 - Optical fiber
2	A16539	Support - Photocell M18
3	A45660	Support - Photocell M18 and parallelepiped cell
4	A45661	Adjustable support for photocell M18
5	A16541	Glass protection for M18 sensor Excepted A45642

User Documentation

4700 - User Documentation



- 1 The Safety and important information manual complies with European directive 2006/42/CE. It is translated into various languages. Document supplied in hard copy with the printer.
Le manuel «Sécurité et informations importantes» répond à la directive Européenne 2006/42/CE. Il est traduit en plusieurs langues. Ce document est fourni en papier avec l'imprimante.
- 2 The Instruction manual complies with European directive 2006/42/CE. It is translated into various languages. It describes the basic functions of the printer.
La notice d'instructions répond à la directive Européenne 2006/42/CE. Elle est traduite en plusieurs langues. Elle décrit les fonctions de base de l'imprimante.
- 3 The User manual describes the functions of the printer, technical specifications and maintenance.
Le manuel décrit les fonctions de l'imprimante, les caractéristiques techniques ainsi que la maintenance de l'imprimante.
- 4 The catalog includes all spare parts and accessories of the printer.
Le catalogue regroupe toutes les pièces détachées et accessoires de l'imprimante.
- 5 The DVD-ROM includes the entire range of documentation for the printer in PDF format: Safety and important information manual, User manual, Instruction manual, Spare parts catalog and Instructions for accessories.
Le DVD-ROM regroupe toute la documentation de l'imprimante au format pdf : Manuel Utilisateur, Notice d'Instructions, Catalogue pièces détachées et manuels pour les accessoires.

TV05028

Item	Part number	Description
1	A51462	Safety & Important information Manual - All languages
2	A53930	French - Instruction Manual 4700
2	A53897	English - Instruction Manual 4700
2	A53898	Spanish - Instruction Manual 4700
2	A53928	German - Instruction Manual 4700
2	A53929	Polish - Instruction Manual 4700
2	A53899	Portuguese/Brazilian - Instruction Manual 4700
2	A53900	Italian - Instruction Manual 4700
2	A53901	Dutch - Instruction Manual 4700
2	A53902	Bulgarian - Instruction Manual 4700
2	A53903	Czech - Instruction Manual 4700
2	A53904	Greek - Instruction Manual 4700
2	A53905	Hungarian - Instruction Manual 4700
2	A53906	Romanian - Instruction Manual 4700
2	A53907	Slovenian - Instruction Manual 4700
2	A53908	Turkish - Instruction Manual 4700

User Documentation

4700 - User Documentation



- 1 The Safety and important information manual complies with European directive 2006/42/CE. It is translated into various languages. Document supplied in hard copy with the printer.
Le manuel «Sécurité et informations importantes» répond à la directive Européenne 2006/42/CE. Il est traduit en plusieurs langues. Ce document est fourni en papier avec l'imprimante.
- 2 The Instruction manual complies with European directive 2006/42/CE. It is translated into various languages. It describes the basic functions of the printer.
La notice d'instructions répond à la directive Européenne 2006/42/CE. Elle est traduite en plusieurs langues. Elle décrit les fonctions de base de l'imprimante.
- 3 The User manual describes the functions of the printer, technical specifications and maintenance.
Le manuel décrit les fonctions de l'imprimante, les caractéristiques techniques ainsi que la maintenance de l'imprimante.
- 4 The catalog includes all spare parts and accessories of the printer.
Le catalogue regroupe toutes les pièces détachées et accessoires de l'imprimante.
- 5 The DVD-ROM includes the entire range of documentation for the printer in PDF format: Safety and important information manual, User manual, Instruction manual, Spare parts catalog and Instructions for accessories.
Le DVD-ROM regroupe toute la documentation de l'imprimante au format pdf : Manuel Utilisateur, Notice d'Instructions, Catalogue pièces détachées et manuels pour les accessoires.

TV05028

Item	Part number	Description
2	A53909	Swedish - Instruction Manual 4700
2	A53910	Finnish - Instruction Manual 4700
2	A53911	Danish - Instruction Manual 4700
2	A53912	Latvian - Instruction Manual 4700
2	A53913	Lithuanian - Instruction Manual 4700
2	A53914	Slovak - Instruction Manual 4700
2	A53915	Estonian - Instruction Manual 4700
2	A53916	Croatian - Instruction Manual 4700
2	A53917	Hebrew - Instruction Manual 4700
2	A53918	Chinese - Instruction Manual 4700
2	A53919	Russian - Instruction Manual 4700
2	A53920	Norwegian - Instruction Manual 4700
2	A53921	Vietnamese - Instruction Manual 4700
2	A53922	Thai - Instruction Manual 4700
2	A53923	Taiwanese - Instruction Manual 4700
2	A53924	Japanese - Instruction Manual 4700

User Documentation

4700 - User Documentation



- 1 The Safety and important information manual complies with European directive 2006/42/CE. It is translated into various languages. Document supplied in hard copy with the printer.
Le manuel «Sécurité et informations importantes» répond à la directive Européenne 2006/42/CE. Il est traduit en plusieurs langues. Ce document est fourni en papier avec l'imprimante.
- 2 The Instruction manual complies with European directive 2006/42/CE. It is translated into various languages. It describes the basic functions of the printer.
La notice d'instructions répond à la directive Européenne 2006/42/CE. Elle est traduite en plusieurs langues. Elle décrit les fonctions de base de l'imprimante.
- 3 The User manual describes the functions of the printer, technical specifications and maintenance.
Le manuel décrit les fonctions de l'imprimante, les caractéristiques techniques ainsi que la maintenance de l'imprimante.
- 4 The catalog includes all spare parts and accessories of the printer.
Le catalogue regroupe toutes les pièces détachées et accessoires de l'imprimante.
- 5 The DVD-ROM includes the entire range of documentation for the printer in PDF format: Safety and important information manual, User manual, Instruction manual, Spare parts catalog and Instructions for accessories.
Le DVD-ROM regroupe toute la documentation de l'imprimante au format pdf : Manuel Utilisateur, Notice d'Instructions, Catalogue pièces détachées et manuels pour les accessoires.

TV05028

Item	Part number	Description
2	A53925	Korean - Instruction Manual 4700
2	A53926	Indonesian - Instruction Manual 4700
2	A53927	Arabic - Instruction Manual 4700
3	A53931	4700 User Manual - EN
3	A53932	4700 User Manual - FR
3	A53933	4700 User Manual - DE
3	A53934	4700 User Manual - PL
3	A53935	4700 User Manual - NL
3	A53936	4700 User Manual - ES
3	A53937	4700 User Manual - ZH
3	A53938	4700 User Manual - JA
3	A53939	4700 User Manual - IT
3	A53940	4700 User Manual - PT-BR
5	A51464	DVD-Rom . Multilangues 4700
6	A53661	4700 - Installation Guide