

## Catalog accessories - spare parts


Continuous inkjet - 9000, 9200, 9400 Series

# 9400 Series



9, rue Gaspard Monge  
B.P. 110  
26501 Bourg-lès-Valence  
Cedex - France  
Tél. : +33 (0) 4 75 75 55 00  
Fax : +33 (0) 4 75 82 98 10  
www.markem-imaje.com

**Inkjet Partner**

Service am Punkt 

Inkjet-Partner Handelsgesellschaft mbH  
Aumühlweg 17-19, Halle 12D  
2544 Leobersdorf



markem·imaje

a  company

## ■ Consignes de sécurité



**AVERTISSEMENT :** avant d'utiliser l'imprimante, veuillez lire attentivement les informations concernant la sécurité et l'installation présentes dans la notice d'instructions et le document "Sécurité et informations importantes", ainsi que la fiche de sécurité (FDS) pour les consommables utilisés.

## ■ Recyclage



Elimination des piles et accumulateurs usagés (applicable dans les pays de l'union européenne et aux autres pays européens disposant de systèmes de collecte sélective).



Elimination des appareils électriques et électroniques usagés (applicable dans les pays de l'union européenne et aux autres pays européens disposant de systèmes de collecte sélective).

Ces symboles indiquent que l'appareil électrique et électronique en fin de vie ainsi que les piles et accumulateurs qui le constituent, ne doivent pas être traités comme de simples déchets ménagers. En vous assurant que ces éléments sont mis au rebut de façon appropriée, vous participez activement à la prévention des conséquences négatives que leur mauvais traitement pourrait provoquer sur l'environnement et sur la santé humaine. Le recyclage des matériaux contribue à la préservation des ressources naturelles. En confiant votre appareil électrique en fin de vie à une société dûment habilitée, vous vous assurez que tous les éléments incorporés seront traités correctement.

Pour tous les autres cas de figure et afin d'enlever les piles, les accumulateurs ou autres matériaux en toute sécurité de votre appareil, reportez-vous au manuel d'utilisation ou contacter votre représentant Markem-Imaje.

	Eléments recyclés	Filières
1	Pupitre en acier inox.	Matériau recyclable à 100 % auprès de toutes filières métallurgiques.
2	Cartouches des consommables et circuits d'encre.	Cet ensemble est constitué de matériaux plastiques, métalliques, composites imprégnés ou contenant de l'encre. Filière recommandée : - revalorisation énergétique
3	Ombilic et tête d'impression.	- revalorisation énergétique, - récupération de matériau électrique, - récupération de métaux. ATTENTION : Présence d'une carte électronique (Cf. 4).
4	Cartes électroniques, écran et câbles électriques.	Filière recommandée : - récupération et traitement des déchets électroniques (ordinateur, télévision...)

## ■ Safety Instructions



**WARNING:** before using the printer, please carefully read the information concerning safety and installation in the instruction manual and the manual "Safety and important information and the Safety Data Sheet (SDS) for the consumables used.

## ■ Recycling



Disposal of used batteries and rechargeable batteries (applicable in European Union countries and other European countries with selective waste collection systems).



Disposal of used electrical and electronic equipment (applicable in European Union countries and other European countries with selective waste collection systems).

These symbols indicate that the electrical and electronic device, and the batteries and rechargeable batteries therein, must not be disposed of at the end of its life as ordinary municipal solid waste. By ensuring that these items are disposed of appropriately, you play an active role in avoiding the harmful consequences that incorrect disposal could have on the environment and human health. The recycling of materials contributes to the preservation of natural resources.

By entrusting your end-of-life electrical devices to a duly authorized disposal company, you ensure that all the items therein will be handled correctly.

In all other cases and in order to safely remove batteries, rechargeable batteries and other materials, see the user manual or contact your Markem-Imaje representative.

	Recycled parts	Method
1	Stainless steel cabinet.	Material 100% recyclable using any metal processing method.
2	Containers for consumables and ink circuits.	These items consist of plastic, metal and composite materials which are impregnated with or contain ink. Recommended method: - energy recovery.
3	Umbilical and printhead.	- energy recovery, - recovery of electrical material, - recovery of metals. CAUTION : Electronic circuit board present (see 4).
4	Electronic circuit boards, screen and electrical wiring.	Recommended method: - Recovery and treatment of electronic waste (computers, televisions, etc.).

GEN-FREN-CIJ

## ■ Programme d'échange standard

Les pièces de remplacement sont disponibles à l'occasion du "programme échange standard Markem-Imaje". Il s'agit de pièces re-conditionnées : les composants usés ou endommagés ont été remplacés. Ces pièces sont identifiées dans le catalogue client par une référence spécifique commençant par ENR.

<b>Pièce neuve</b>	<b>Référence</b>
<b>Pièce de remplacement</b>	ENMXXXXX ENRXXXXX

Les pièces de remplacement sont disponibles dans les conditions suivantes:

- une pièce reconditionnée contient des composants recyclés,
- la pièce d'origine défectueuse doit être renvoyée à Markem-Imaje. Elle devient la propriété de Markem-Imaje,
- la pièce d'origine défectueuse n'a pas été modifiée, détériorée et aucun composant n'a été enlevé,
- l'utilisation de la pièce d'origine défectueuse et les instructions de maintenance ont été respectées,
- les procédures de nettoyage et de vidange de la pièce d'origine défectueuse ont été respectées.

## ■ Comment commander ?

Les commandes peuvent être passées par mail, fax ou téléphone. Dans ce dernier cas une confirmation écrite est nécessaire.

Pour les commandes de pièces ou accessoires, contacter votre représentant Markem-Imaje.

Les précisions suivantes doivent apparaître sur les commandes de pièces détachées:

Référence Markem-Imaje de la pièce, désignation, quantité désirée, date de livraison demandée, instructions d'expédition, numéro de commande.

## ■ Code observation



Les articles précédés de ce code ne sont pas des articles vendables client. Contacter votre revendeur Markem-Imaje ou votre Distributeur.



Les articles précédés de ce code ne sont pas des articles vendables client mais sont des documents disponibles au format pdf. Contacter votre revendeur Markem-Imaje ou votre Distributeur.

Pour matériel de marquage et de codage. Les photographies et illustrations ne sont pas contractuelles. Notice originale. L'original de ce document a été rédigé en français. Seul le texte français de ce document est authentique et fait foi en cas de conflit. Markem-Imaje se réserve le droit de modifier les spécificités de son produit sans préavis. Toute reproduction, même partielle, de ce document est interdite.

© 2021 Markem-Imaje Tous droits réservés. Version française

## ■ Part Exchange Program

Replacement parts are available under the Markem-Imaje Part Exchange Program. These are reconditioned parts, all worn or damaged components have been replaced. These parts are identified in the catalog by a specific reference prefix ENR, e.g.:

	<b>Part number</b>
<b>New Part</b>	ENMXXXXX
<b>Replacement Part</b>	ENRXXXXX

Replacement parts are available under the following conditions:

- a reconditioned part contains recycled components,
- the defective original part must be returned to Markem-Imaje and it becomes the property of Markem-Imaje,
- the defective original part has not been modified or damaged and no component has been removed,
- proper use has been made of the defective original part and the maintenance instructions have been complied with,
- cleaning and draining procedures for the defective original part have been followed.

## ■ How to order?

Order may be sent by mail, fax or telephone. Written confirmation is required in the case of telephone orders.

To order parts, contact the markem-Imaje representative.

The following information should be shown on orders for replacement parts or accessories:

Markem-Imaje part reference number, description, quantity required, required delivery date, delivery instructions, purchase order number.

## ■ Observation code



The articles preceded by this symbol are not saleable to customers. Contact your MI Reseller or your Partner.



The articles preceded by this symbol are not saleable to customers but document available in pdf format. Contact your MI Reseller or your Partner.

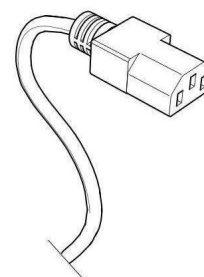
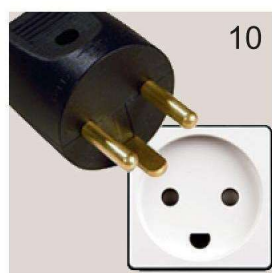
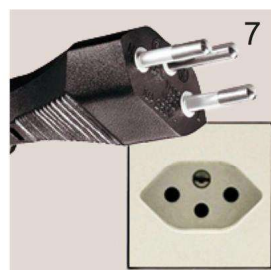
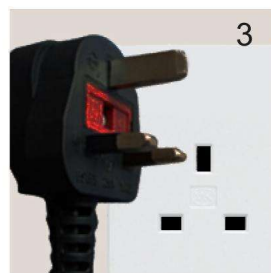
For Marking & Coding Equipment. Photographs and drawings are not binding in detail. This document was originally written in French. The French text of this document shall alone be authentic and shall prevail in the event of a dispute. Markem-Imaje reserves the right to modify the specifications of its products without prior notice. Any reproduction, even partial, of this document is prohibited. Translation of the original manual: the original manual (in French) is available on the User Documentation center on [www.markem-imaje.com](http://www.markem-imaje.com).

© 2021 Markem-Imaje All Rights Reserved. English version

GEN-FREN-CIJZ

# Electrical/electronic components

## Main supply cable

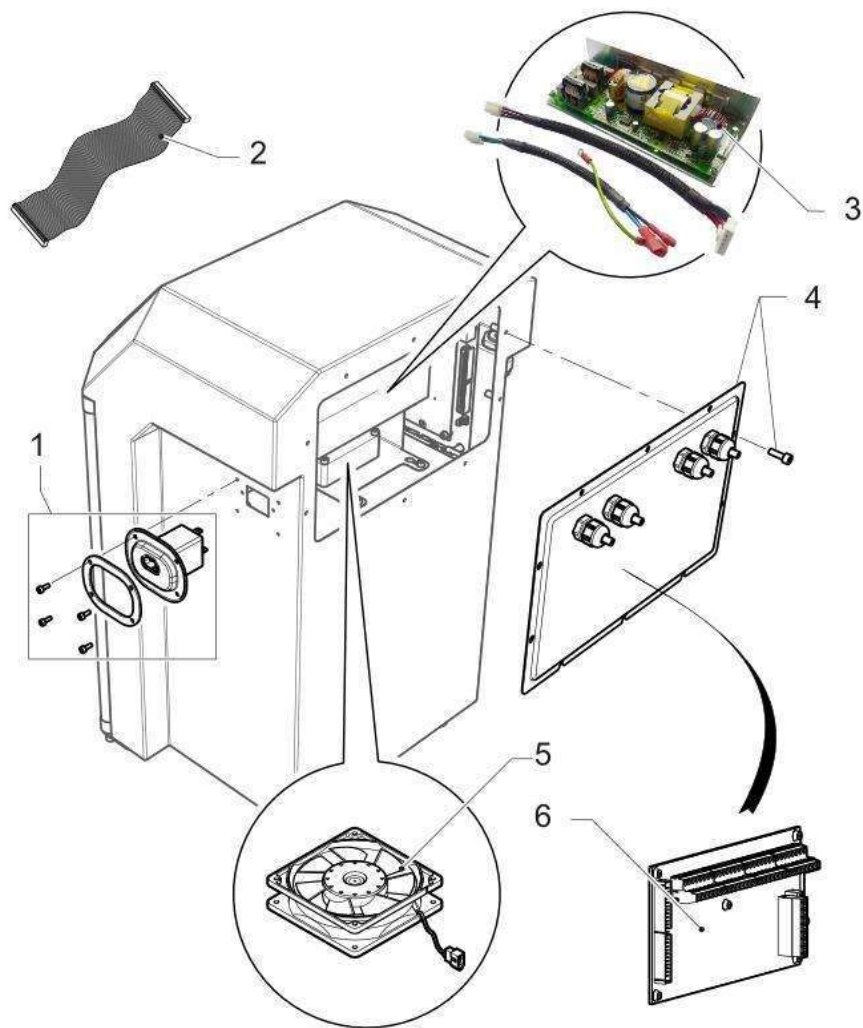


TV01040

Item	Part number	Description
1	A35319	Main Supply Cable - Europe standard - 2 m
1	A51494	Main Supply Cable - Korea standard - 2 m
2	A35320	Main Supply Cable - US standard - 2 m
2	A48011	Main Supply Cable - Japanese standard - 2 m
3	A35321	Main Supply Cable - UK standard - 2 m
4	A35322	Main Supply Cable - Oceanic standard - 2 m
4	A41522	Main Supply Cable - Argentina standard - 2 m
4	A35327	Main Supply Cable - Chinese standard - 2 m
5	A43636	Main Supply Cable - Brazil standard - 2 m
6	A35323	Main Supply Cable - Israeli standard - 2 m
7	A35324	Main Supply Cable - Swiss standard - 2 m
8	A35325	Main Supply Cable - South African standard - 2 m
9	A45295	Main Supply Cable - India standard - 2 m
10	A35326	Main Supply Cable - Danish standard - 2 m

# Electrical/electronic components

## Main components



TV01041

Item	Part number	Description
1	ENM27331	Power cord protection kit
2	ENM40204	Ribbon cable - Industrial Interface / Technology Board
3	ENM40189	Board - Power supply
4	ENM40202	Equiped industrial interface plate
5	ENM40235	Fan
6	ENM39347	Board - Industrial interface

# Electrical/electronic components

## Equipped Touch screen

**mi** Les articles précédés de ce code ne sont pas des articles vendables client. Contacter votre revendeur Markem-Imaje ou votre distributeur.

*The article preceded by this symbol are not saleable to customers. Contact your MI Reseller or your partner.*




TV01156

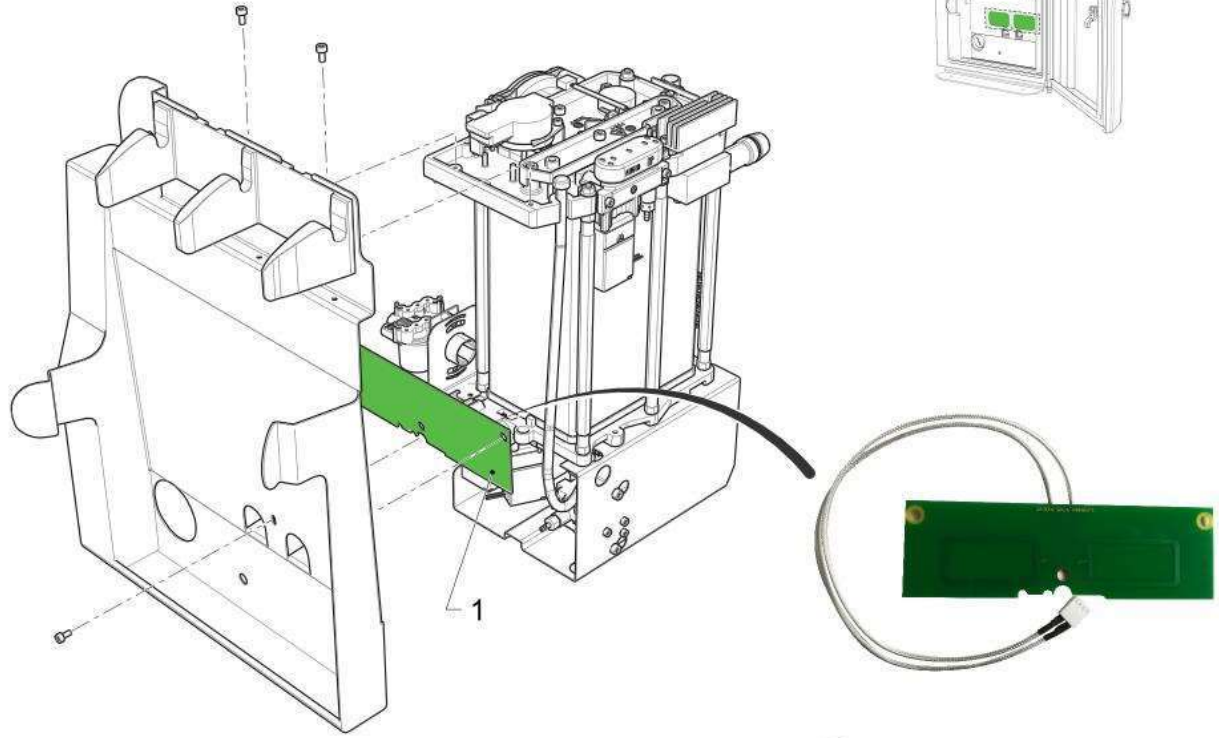
Item	Part number	Description
1	<b>mi</b> ENM48467	Equipped touch screen 9400

# Electrical/electronic components

## Antenna board - 9410-9450-9450 S-9450 E

 Les articles précédés de ce code ne sont pas des articles vendables client. Contacter votre revendeur Markem-Imaje ou votre distributeur.

*The article preceded by this symbol are not saleable to customers. Contact your MI Reseller or your partner.*




TV01203

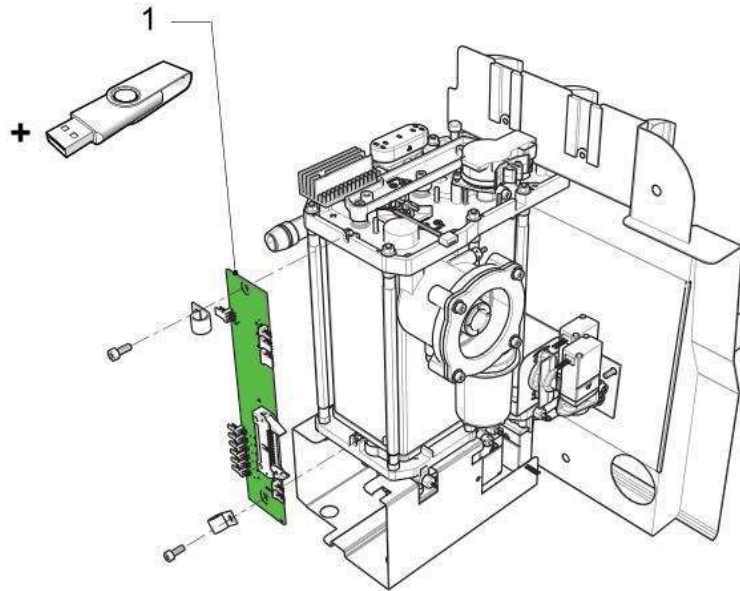
Item	Part number	Description
1	 ENM48788	Antenna board - 9410-9450-9450 S-9450 E

# Electrical/electronic components

## RFID board - 9410-9450-9450 S-9450 E

 Les articles précédés de ce code ne sont pas des articles vendables client. Contacter votre revendeur Markem-Imaje ou votre distributeur.

*The article preceded by this symbol are not saleable to customers. Contact your MI Reseller or your partner.*




TV01226

Item	Part number	Description
1	 ENM10108362	RFID board - 9410-9450-9450 S-9450 E

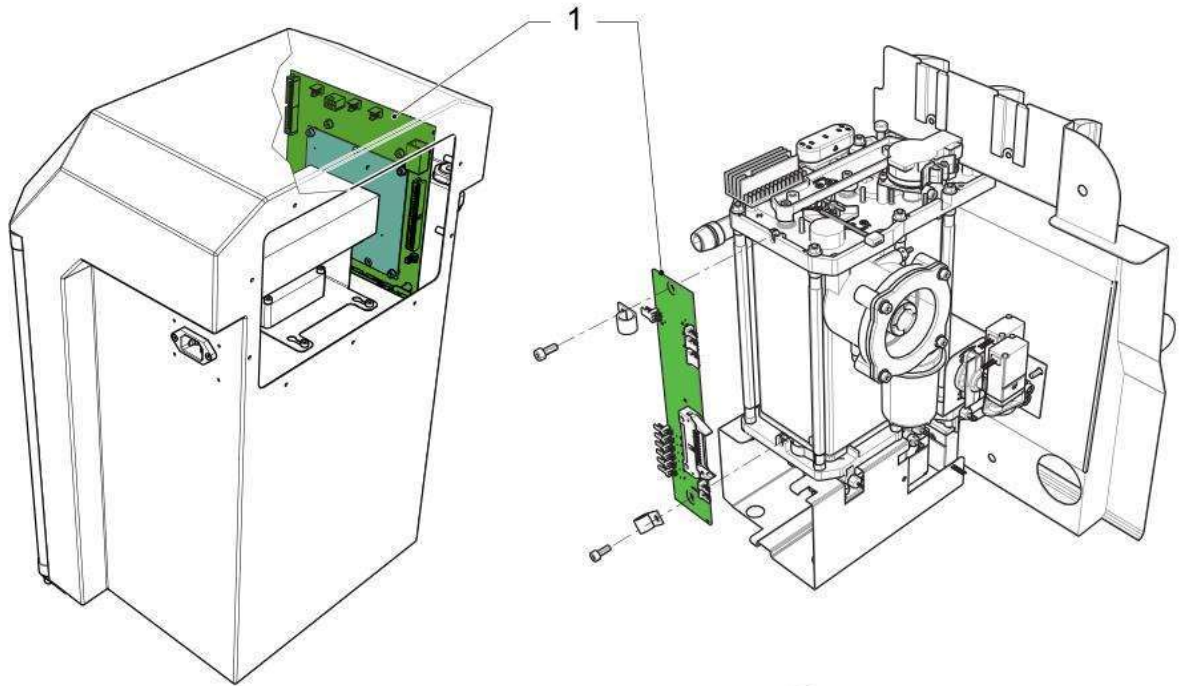


# Electrical/electronic components

## 9410 - NEP-TECHNO board & RFID board

 Les articles précédés de ce code ne sont pas des articles vendables client. Contacter votre revendeur Markem-Imaje ou votre distributeur.

*The article preceded by this symbol are not saleable to customers. Contact your MI Reseller or your partner.*




TV01228

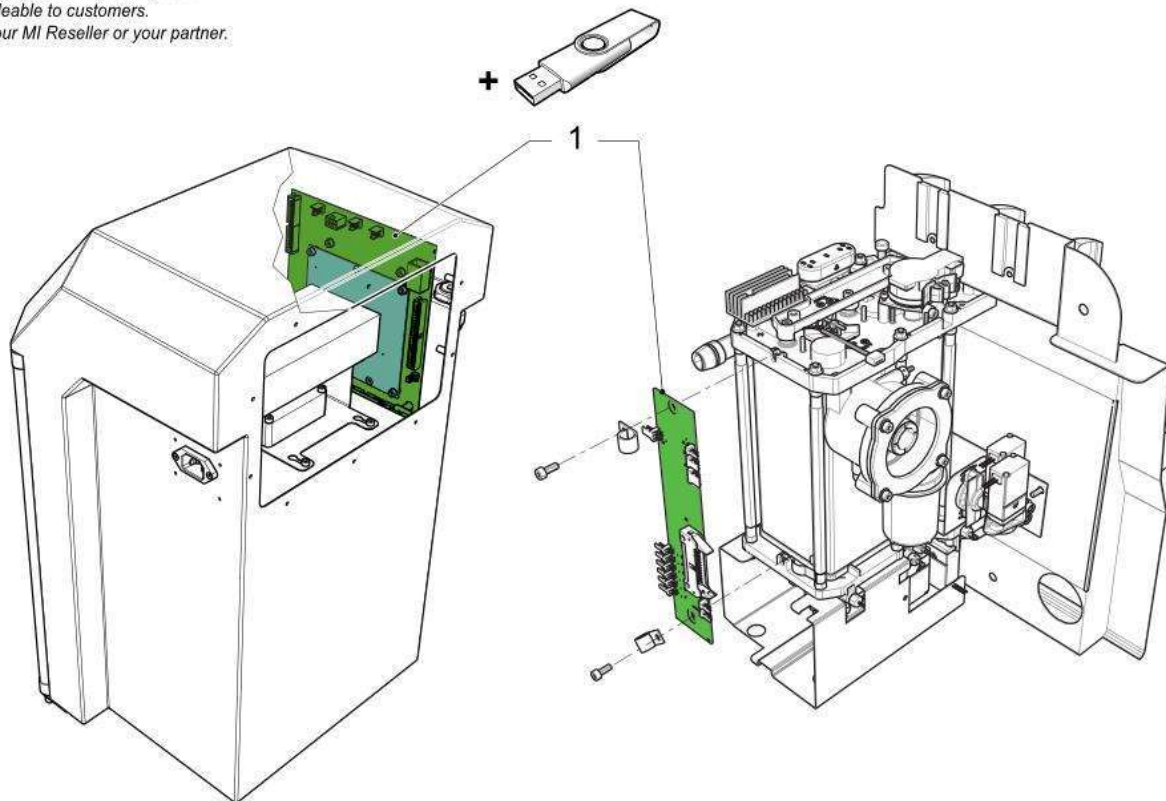
Item	Part number	Description
1	 ENM10108488	NEP-TECHNO board & RFID board 9410 Kit

# Electrical/electronic components


## 9450-9450 S-9450 E - NEP-TECHNO board & RFID board + Software Release

 Les articles précédés de ce code ne sont pas des articles vendables client. Contacter votre revendeur Markem-Imaje ou votre distributeur.

*The article preceded by this symbol are not saleable to customers. Contact your MI Reseller or your partner.*

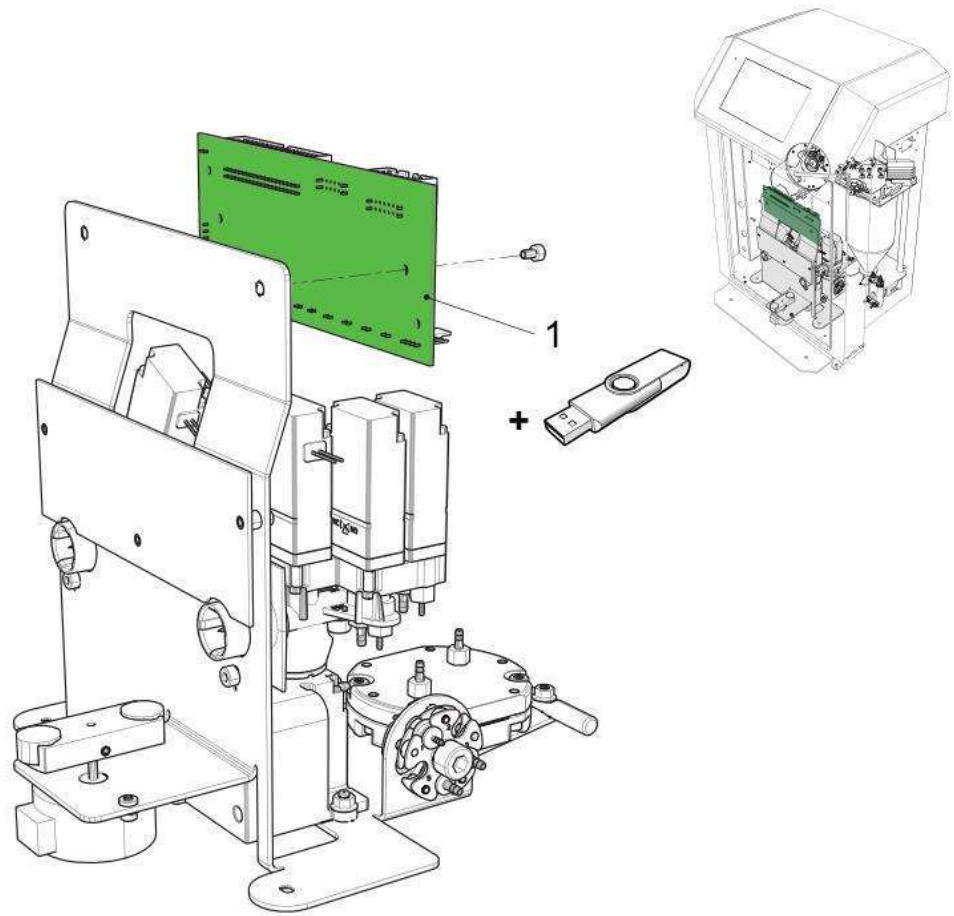


TV01225

Item	Part number	Description
1	 ENM10108371	NEP-TECHNO board & RFID board 9450-9450 S-9450 E Software Release

# Electrical/electronic components

## 9450 c / Sc / Ec - RFID Board




TV01223

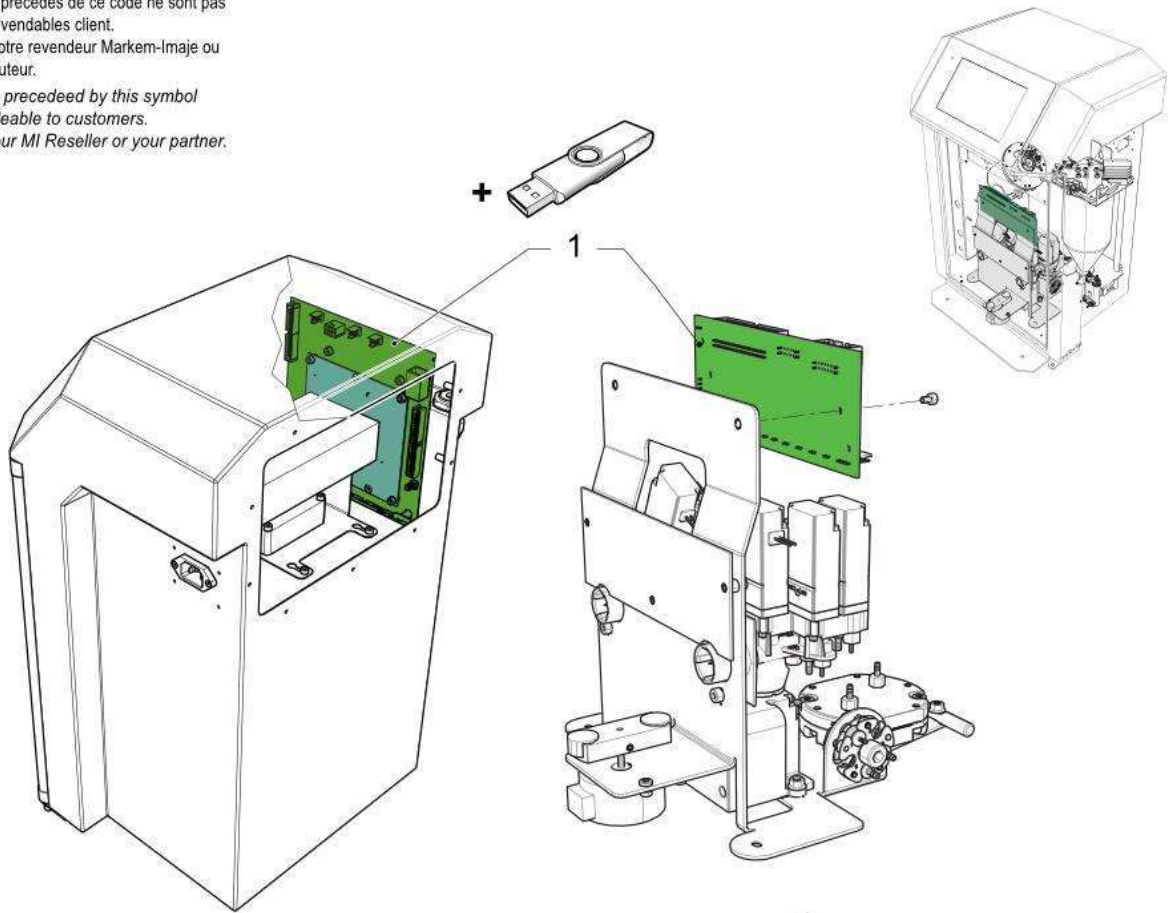
Item	Part number	Description
1	 ENM10108365	RFID Board 9450 C & Software release

# Electrical/electronic components


## 9450 c / Sc / Ec - NEP Board & RFID Board + Software release

 Les articles précédés de ce code ne sont pas des articles vendables client. Contacter votre revendeur Markem-Imaje ou votre distributeur.

*The article preceded by this symbol are not saleable to customers. Contact your MI Reseller or your partner.*

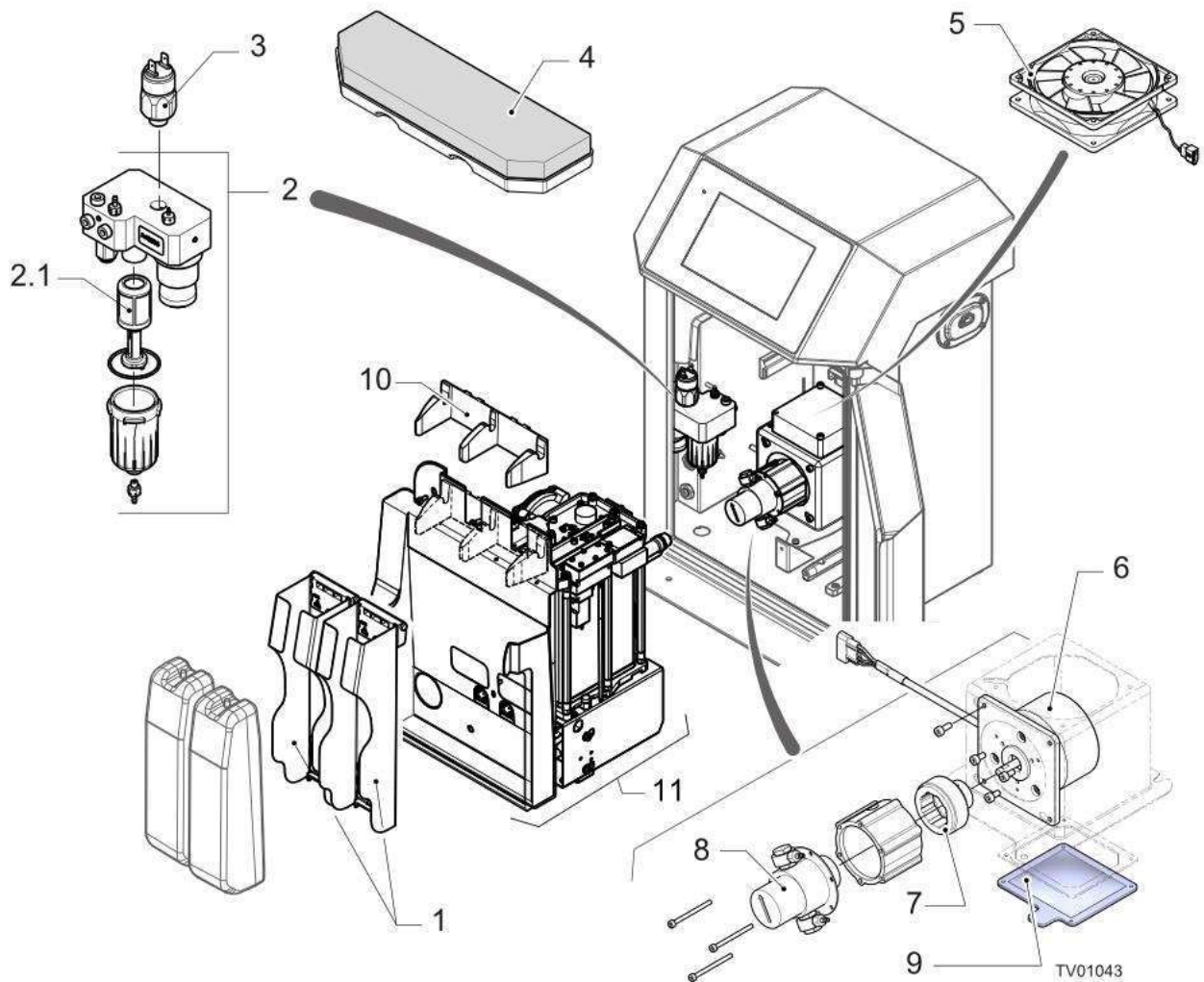


TV01224

Item	Part number	Description
1	 ENM10108372	NEP-TECHNO board & RFID board 9450 c/Sc/Ec Software Release

# Hydraulic and filters components

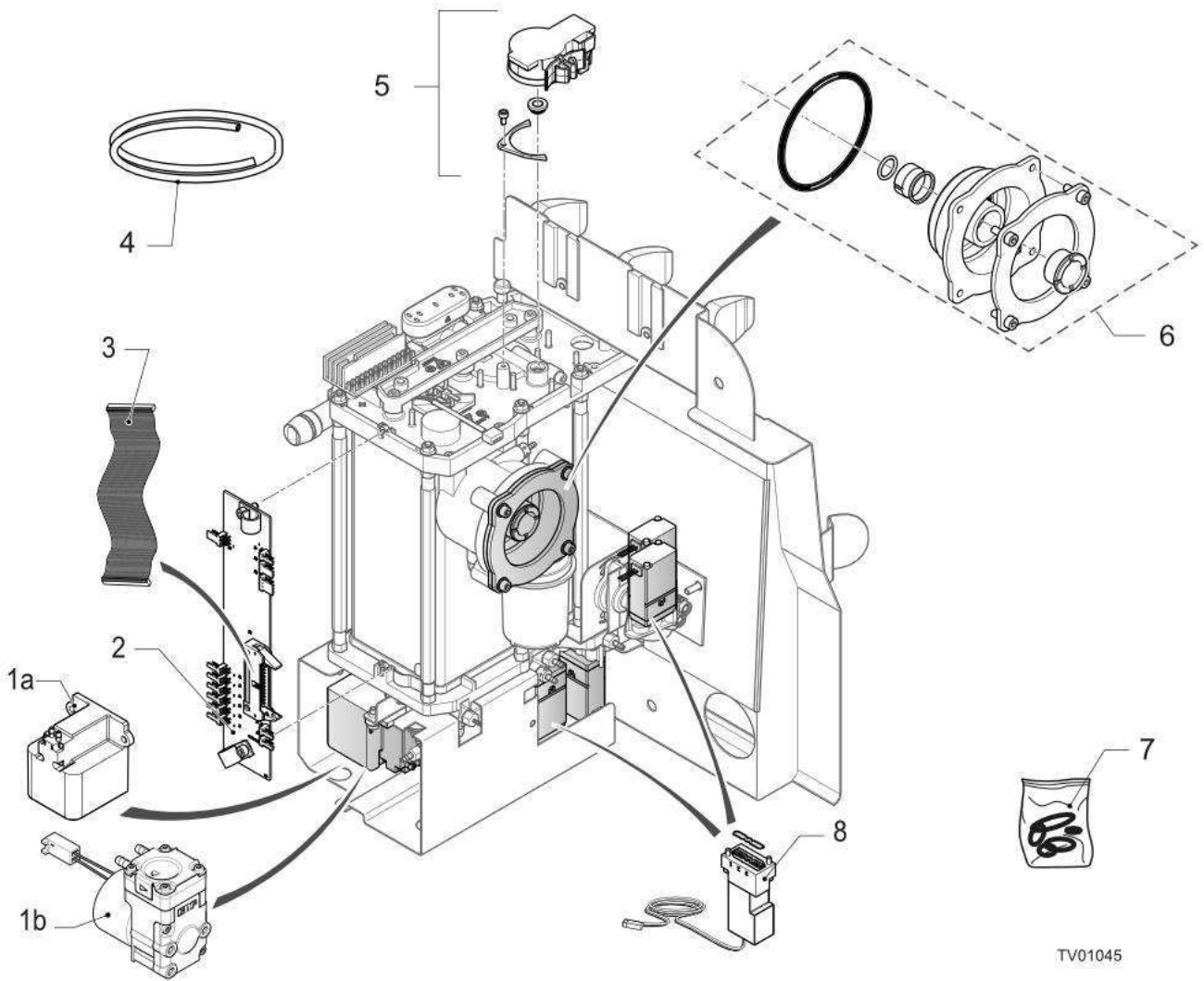
View 1 - 9410 - 9450 - 9450 S - 9450 E




Item	Part number	Description
1	ENM40311	Cartridge holder (x2)
2	ENM40206	Air Treatment Unit - Without switch
2.1	ENM16203	IC air filter - Cartridge pressurization kit
3	ENM16215	Pressurization switch
4	ENM40209	Air Filter assembly - For IP56 only
5	ENM40235	Fan
6	ENM10090044	Motor CIJ pump - 9400 standard/9232 9410/50 are being produced with 4-pin DC Motor since s/n FR19010008/US19090473/IN19060057/CN190505577. Adaptor to be used for older 5-pin
7	ENM36322	Magnetic coupling - 6 mm - Strength
8	ENM5629	CIJ - Common - Pressure pump - with bypass - Spare
9	A49536	Outlet foam filter
10	ENM40310	Cartridge holder
11	ENM48296	Ink Circuit Kit - 9450/9450S/9450E (umbilical 3m)
11	ENM48297	Ink Circuit Kit - 9450/9450S/9450E (umbilical 6m)
11	ENM10105889	Ink Circuit Kit - 9410 (umbilical 3m & 6m)

# Hydraulic and filters components

View 2 - 9410 - 9450 - 9450 S - 9450 E

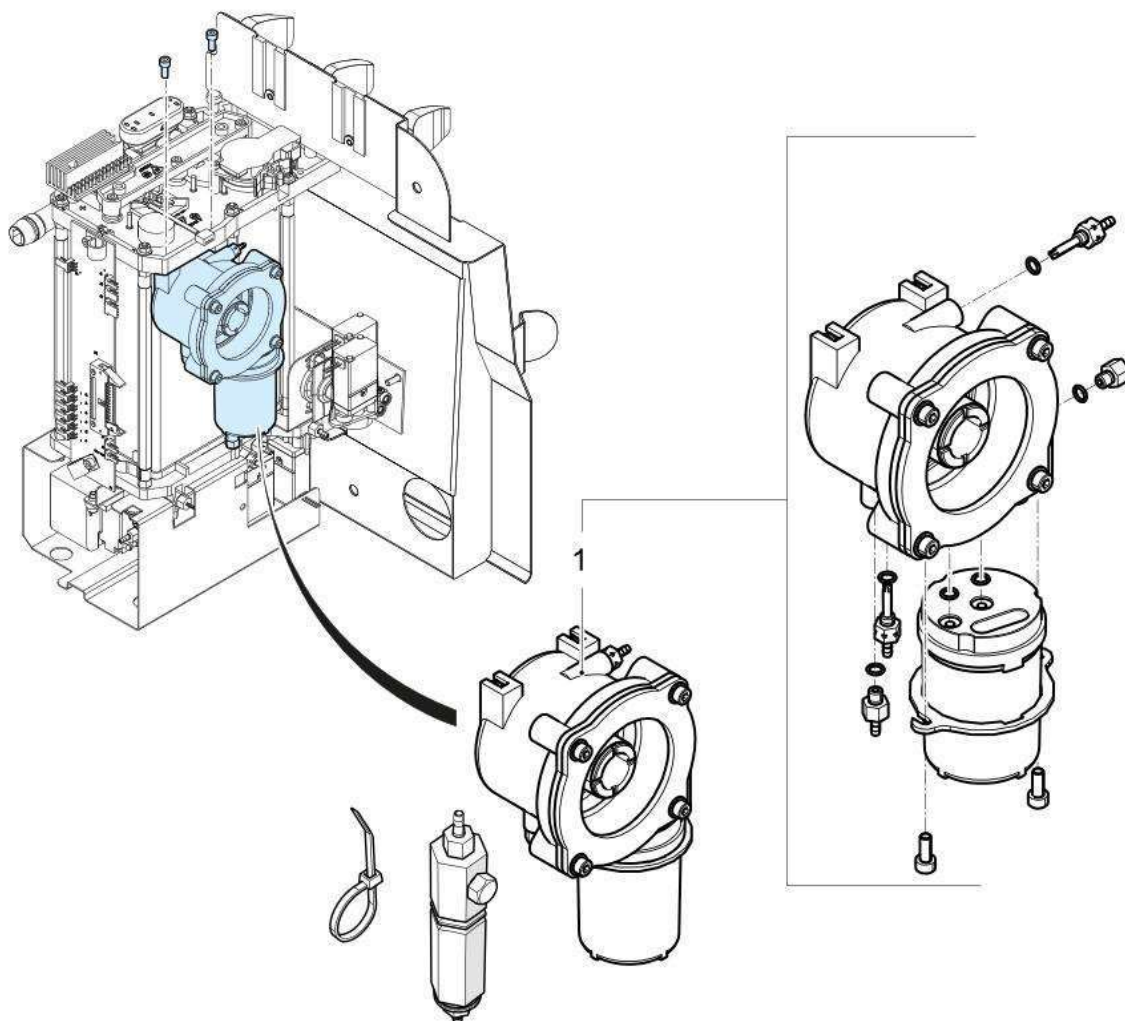


TV01045


Item	Part number	Description
1a	ENM37931	Pump - Transfer
1b	ENM54436	Diaphragm Transfer Pump
3	ENM48339	Flat cable - Ink circuit / Techno board
4	ENM4343	Tubes (20 m) - 2,7 x 4 - with tie wraps (x2)
5	ENM39084	Sensor - Level
6	ENM39006	Sensor - Pressure / temperature
7	A42336	Seal kit
8	ENM37928	PM Electro-valve - Block 2.7-2.7-2.7-1.6 (for 92xx/94xx/9018/28/29)
9	 A41130	Seals & screws kit Not shown

# Hydraulic and filters components

## Anti pulse assembly

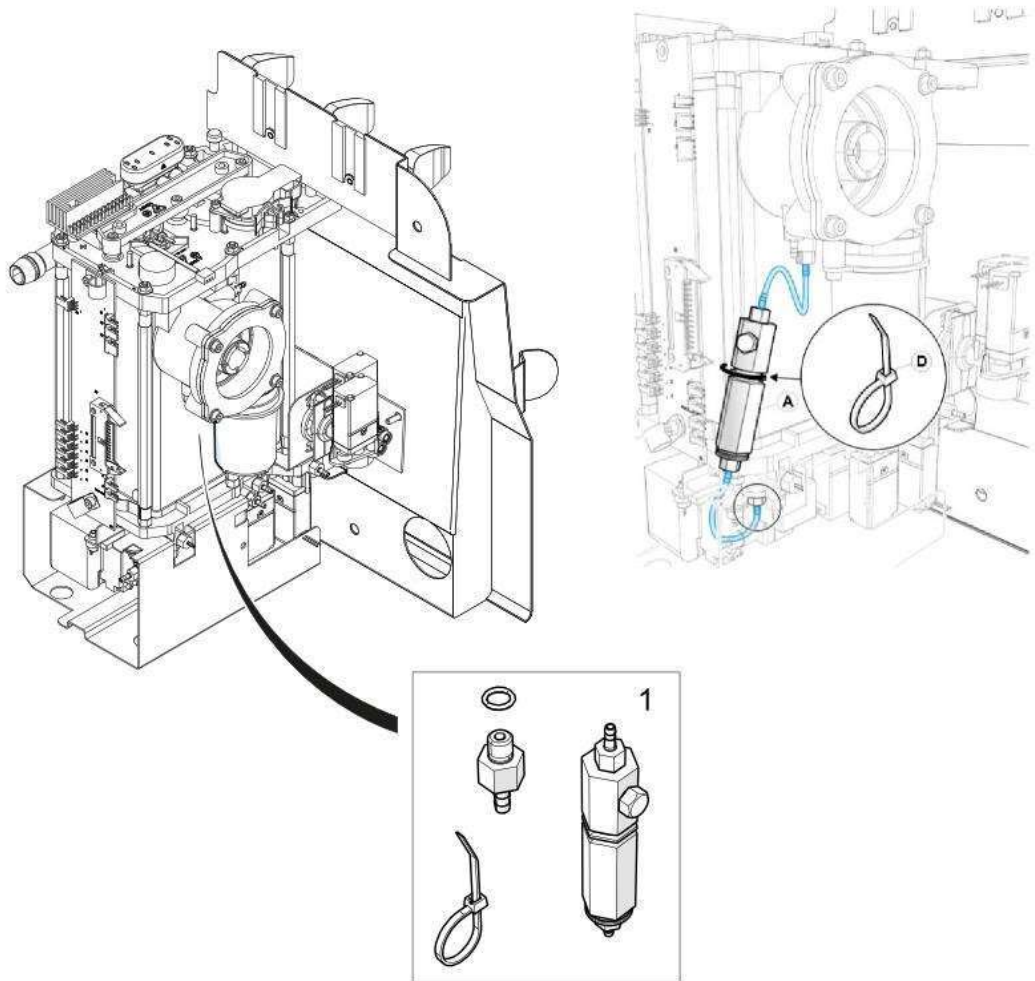


TV01121

Item	Part number	Description
1	 ENM48497	Anti pulse assembly Kit For 9410/9450 - Contact your MI Reseller or your Partner.

# Hydraulic and filters components

## Filter Venturi assembly Kit



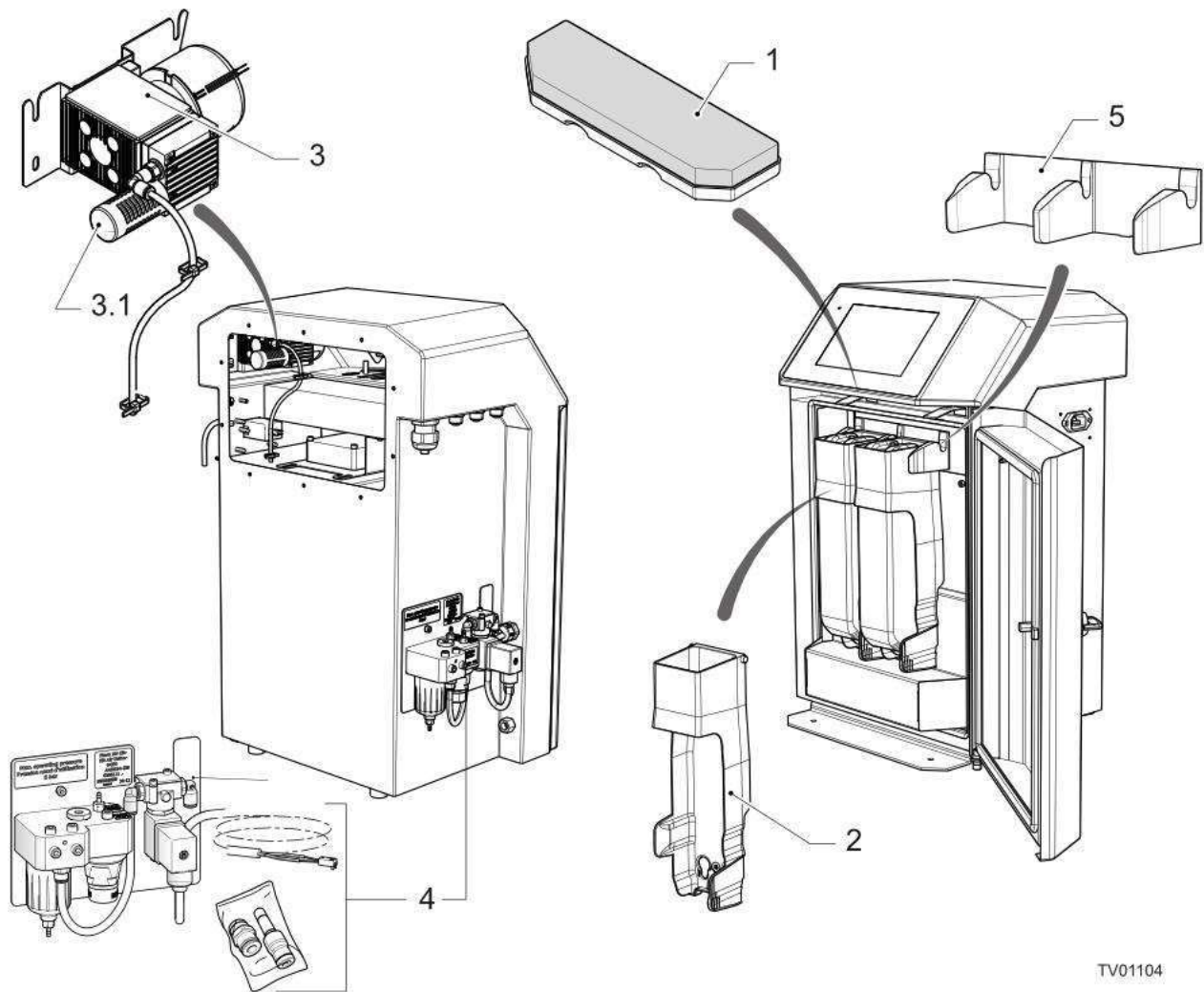
TV01252

Item	Part number	Description
1	ENM53744	CIJ - 9450 -FILTER VENTURI ASSY. KIT



# Hydraulic and filters components

9450 c - 9450 Sc - 9450 Ec






TV01104


Item	Part number	Description
1	ENM40209	Air Filter assembly - For IP56 only
2	ENM46380	Cartridge holder (x2)
3	A49600	Positive Air Pressure kit Only for [9450c, 9450Sc, 9450Ec] and [9410, 50, 50S, 50E produced as of Dec.2015]
3.1	ENM45087	Filter - Positive air pressure kit
4	A50923	Air treatment kit (supplied without tube) With Instant fitting male connector G1/8 dia.4 and Plug-in reducer dia 4 <--> 6
5	ENM46255	Cartridge holder 9450 c, 9450 Sc, 9450 Ec, 9750

# Hydraulic and filters components

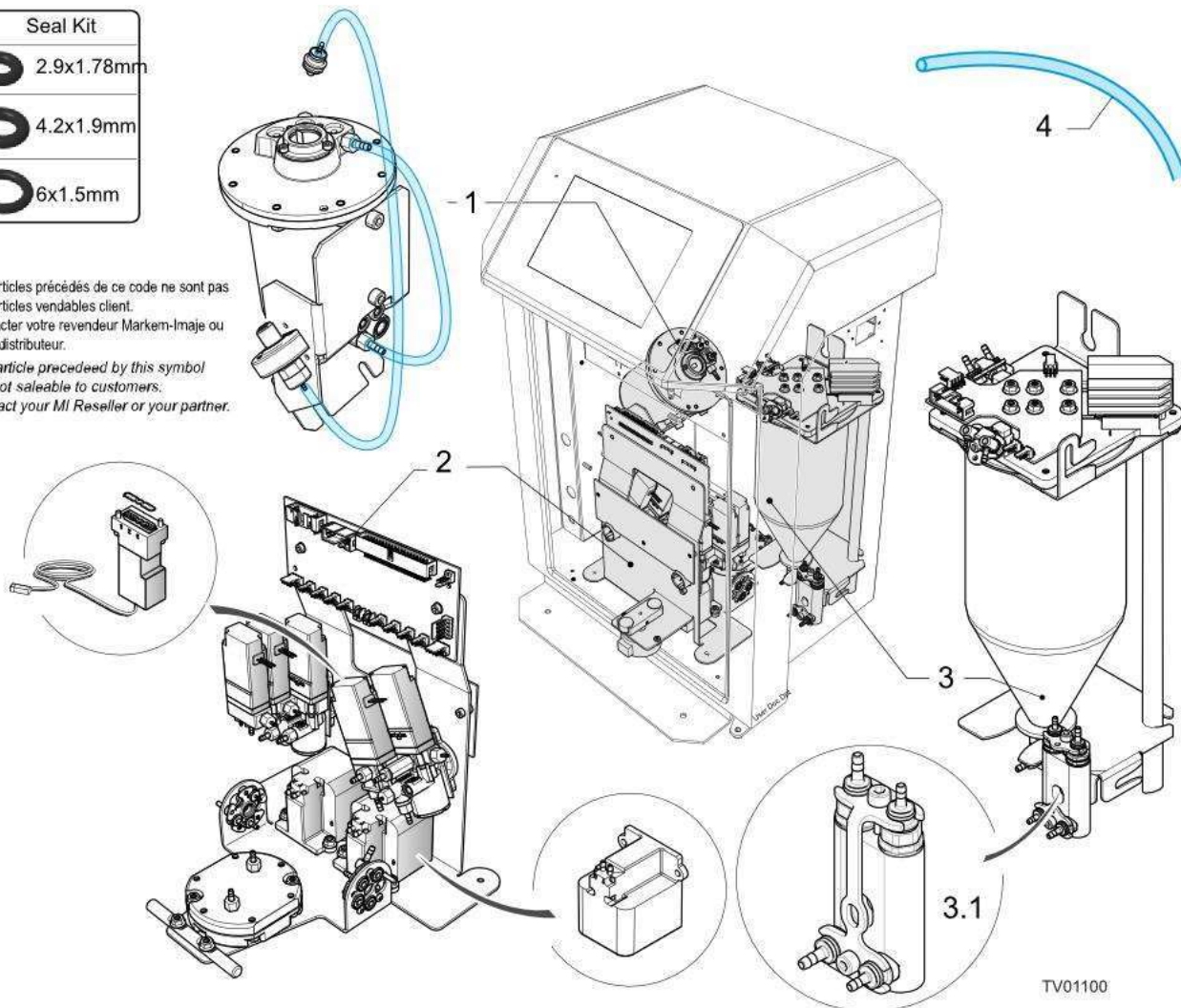
## Maintenance modules - 9450 c - 9450 Sc - 9450 Ec




Qty	Seal Kit
5	 2.9x1.78mm
15	 4.2x1.9mm
10	 6x1.5mm

5

 Les articles précédés de ce code ne sont pas des articles vendables client. Contacter votre revendeur Markem-Imaje ou votre distributeur.

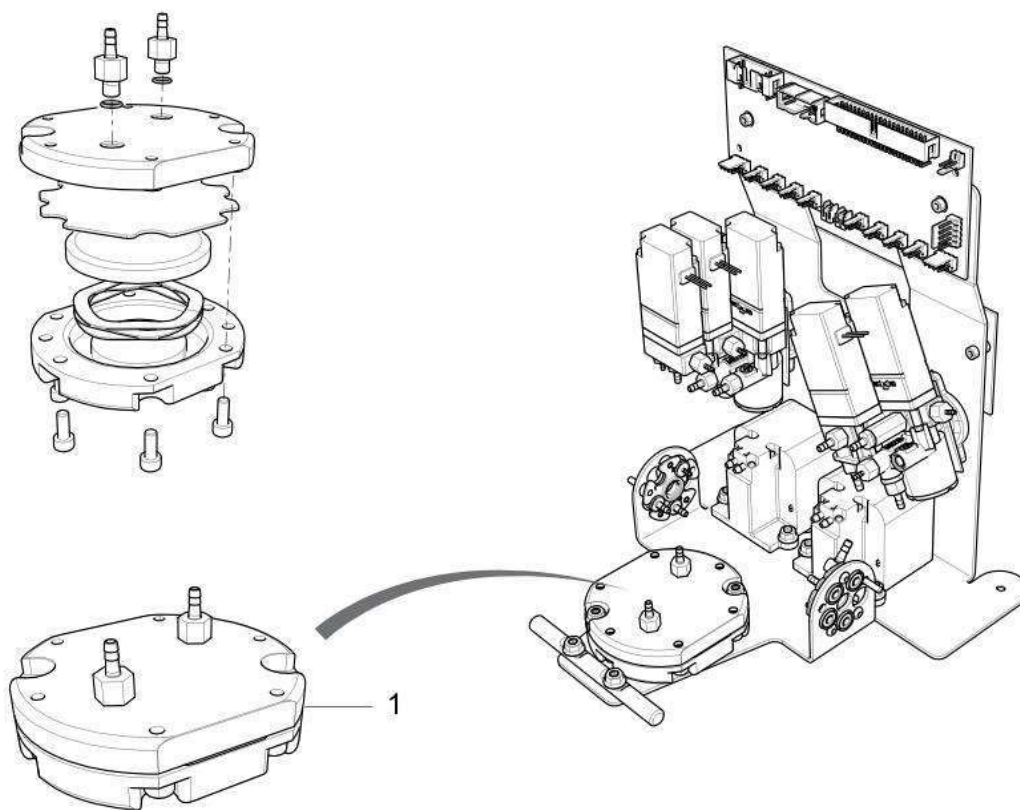
*The article preceded by this symbol are not saleable to customers. Contact your MI Reseller or your partner.*



Item	Part number	Description
1	ENM49406	Main ink filter module
1	ENM10090283	Main ink filter module - Kit Special Ink -
2	 ENM10108564	9450 c/Sc/Ec Consumable Module Kit
3	 ENM49296	Ink tank module
3.1	ENM49744	Double Filter Assembly Kit
4	ENM34119	Tube (x 20 m) PTFE 3.2 - 4.8
5	 ENM10100736	Seals Spare for hydraulic connection

# Hydraulic and filters components

Additive anti pulse 9450 c, 9450 Ec, 9450 Sc

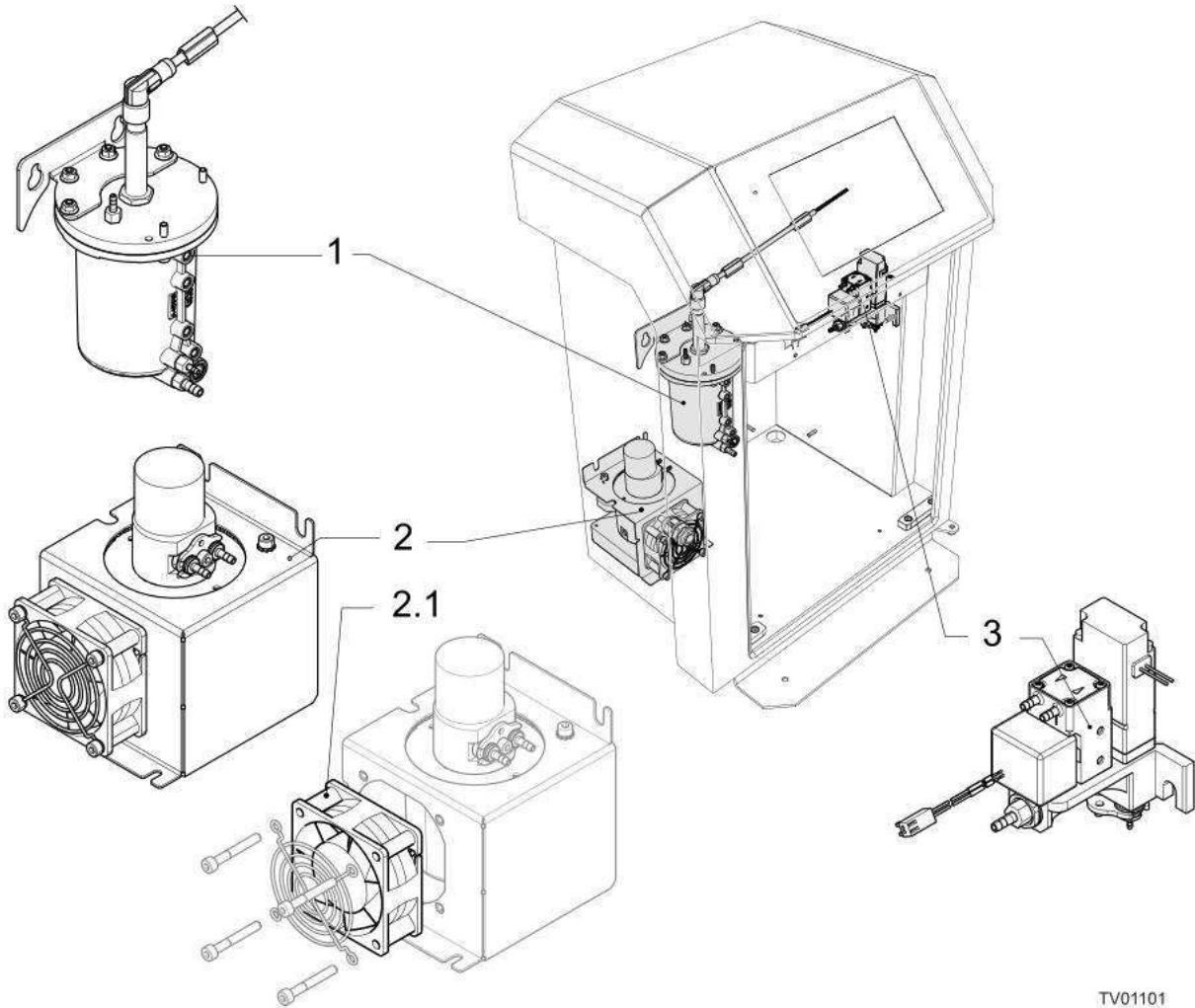


TV01196

Item	Part number	Description
1	 ENM49446	Additive anti-pulse

# Hydraulic and filters components

## Maintenance modules - 9450 c - 9450 Sc - 9450 Ec



TV01101

Item	Part number	Description
1	ENM49305	Additive tank module
2	ENM49427	Ink pressure module (with Diener pump)
2.1	ENM49145	Fan
3	ENM49412	Jet vacuum module

# Hydraulic and filters components

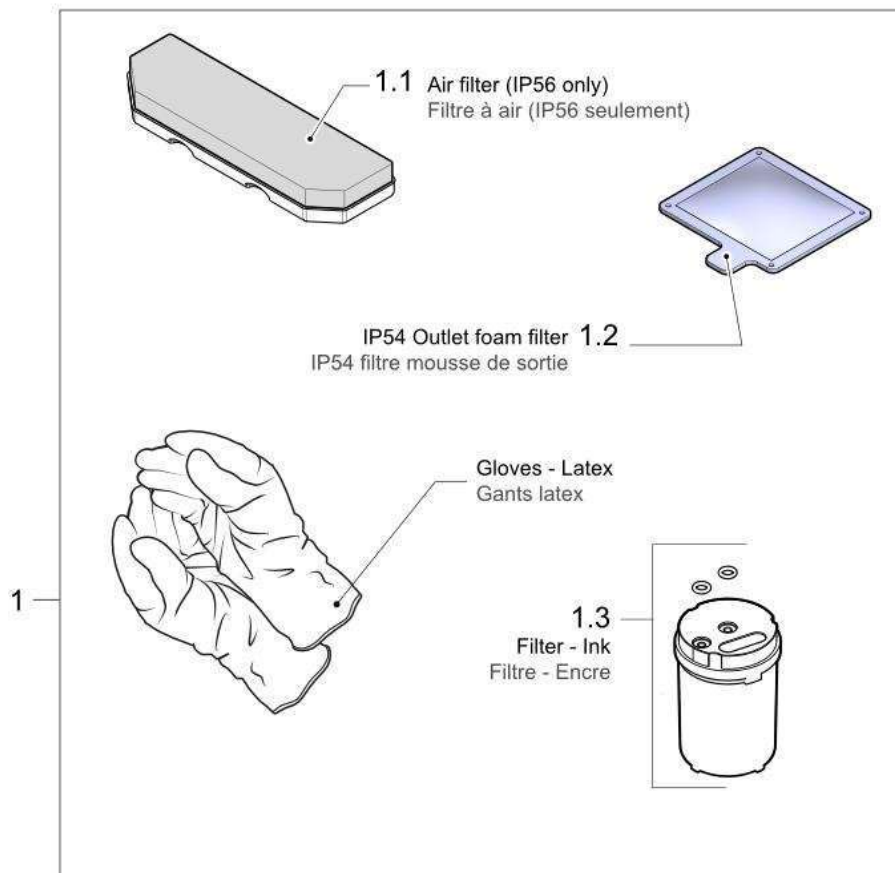
Preventive maintenance - 9222/32 - 9410 - 9450 - 9450 S - 9450 E



Item	Part number	Description
1	A40846	Maintenance kit (9232, 9450 & 9450 S)
1	A44502	Maintenance kit. ***ONLY 9222 & 9410***
1.1	ENM40209	Air Filter assembly. - For IP56 only can be ordered separately
1.2	ENM40830	Outlet foam filter can be ordered separately
1.3	ENM40786	Ink Filter assembly can be orderable separately

# Hydraulic and filters components

Filter kit - 9410 - 9450 - 9450 S - 9450 E

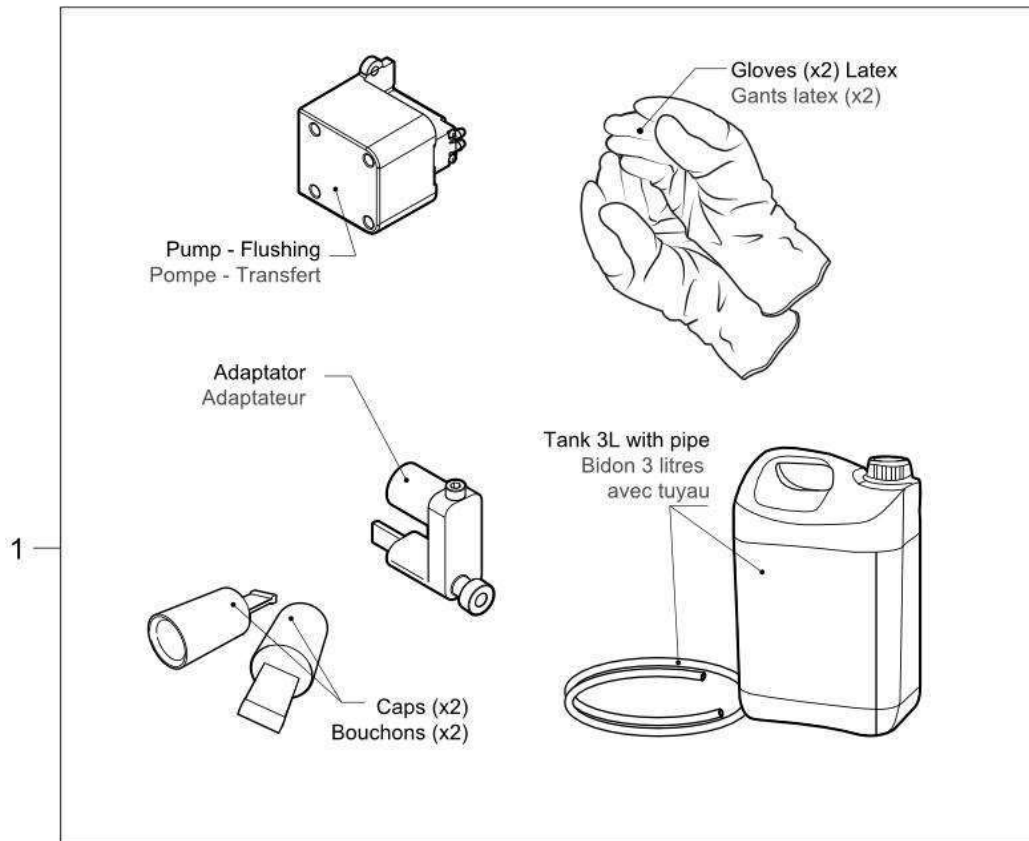


TV01046

Item	Part number	Description
1	A40989	CIJ - Common - Air+Ink filter - 92XX/94XX - Kit
1.1	ENM40209	Air Filter assembly - For IP56 only can be ordered separately
1.2	ENM40830	Outlet foam filter can be ordered separately
1.3	ENM40786	Ink Filter assembly can be ordered separately

# Hydraulic and filters components

## Draining / Flushing kit - 9410 - 9450 - 9450 S - 9450 E

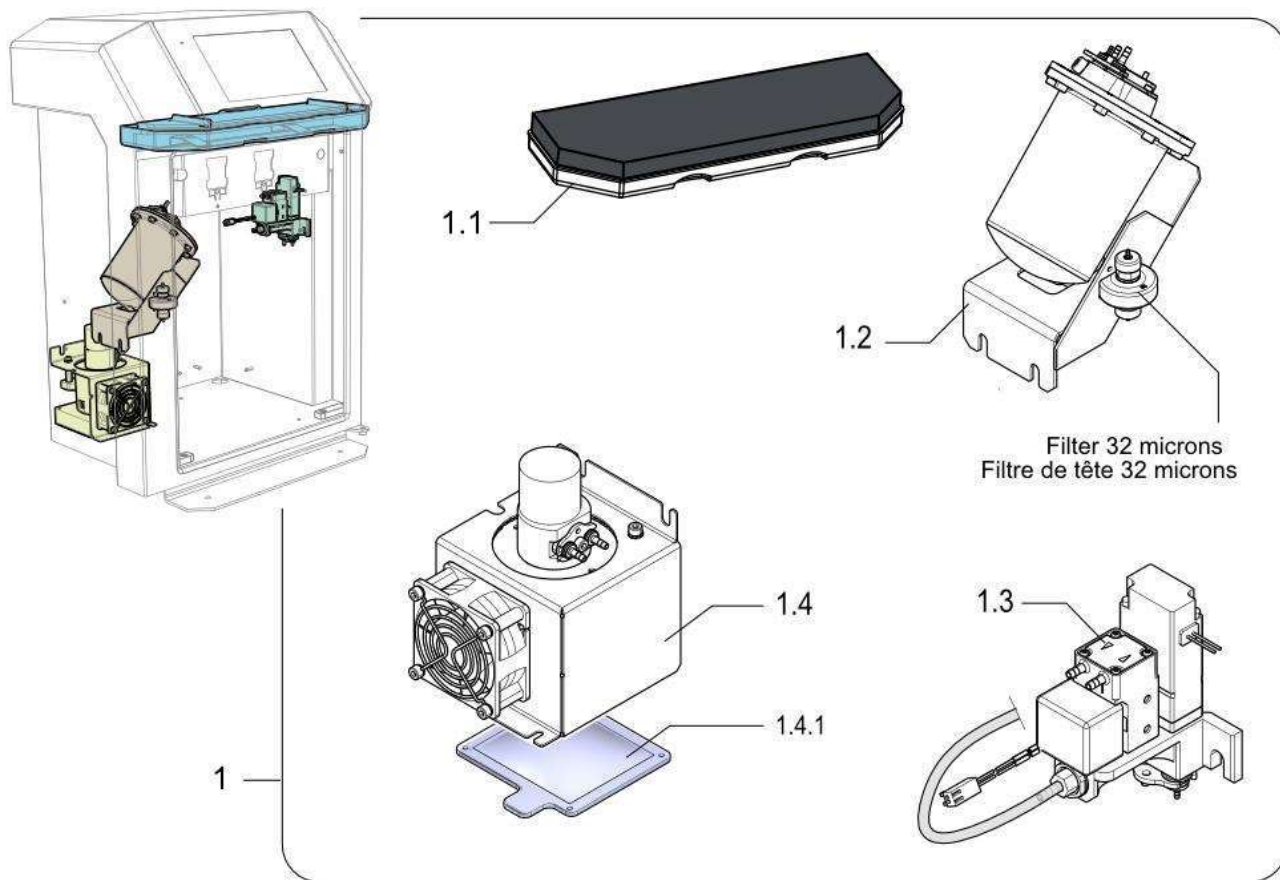


TV01064

Item	Part number	Description
1	A40988	Draining / Flushing kit

# Hydraulic and filters components

Maintenance kit - 9450 c - 9450Sc - 9450 Ec



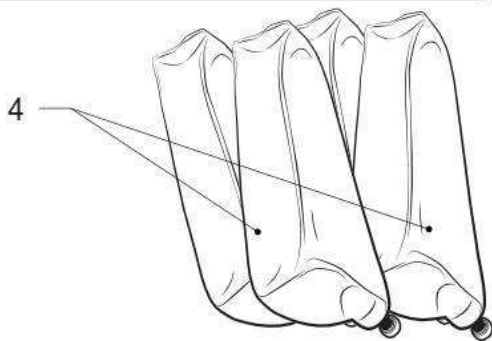
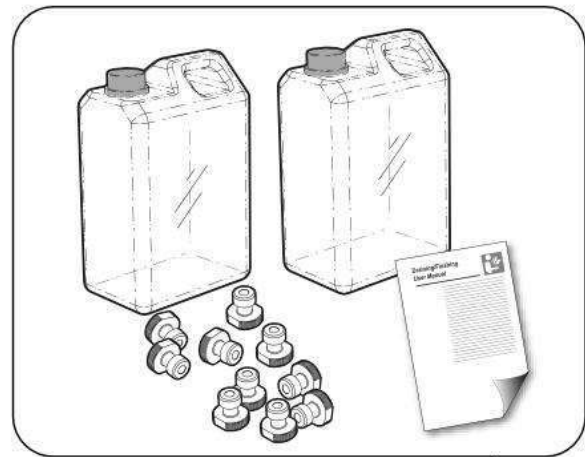
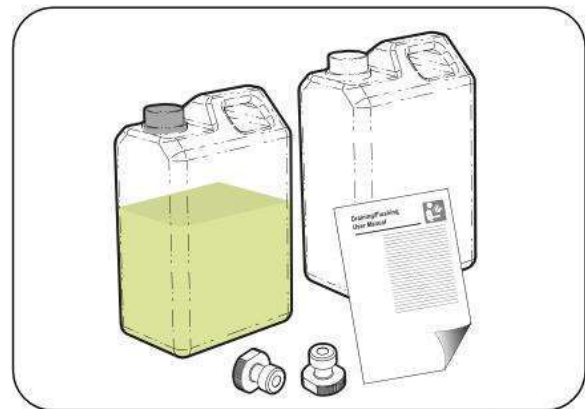
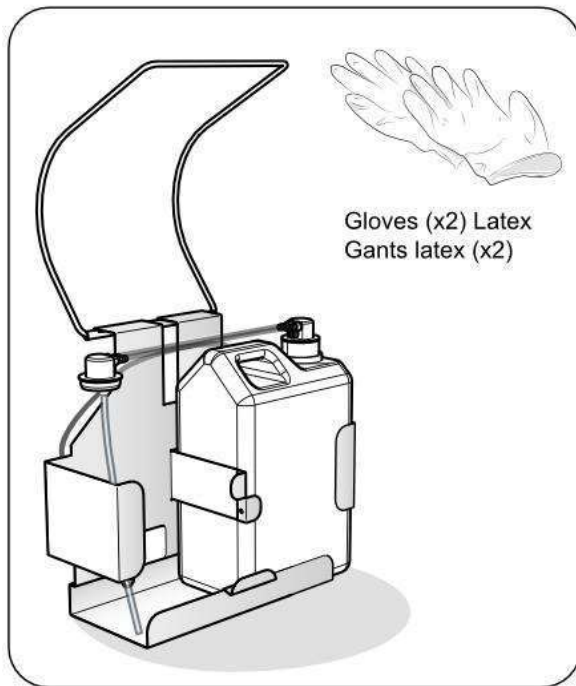
TV01103

Item	Part number	Description
1	A50882	Full Maintenance kit Models 9450 c, 9450Sc and 9450 Ec only
1.1	ENM40209	Air Filter assembly - For IP56 only
1.2	ENM49406	Main ink filter module
1.3	ENM49412	Jet vacuum module
1.4	ENM49427	Ink pressure module (with Diener pump)
1.4.	ENM49536	Outlet foam filter Models 9450 c, 9450Sc and 9450 Ec only



# Hydraulic and filters components

Kit for draining / rinsing operation 9450 c - 9450 Sc - 9450 Ec

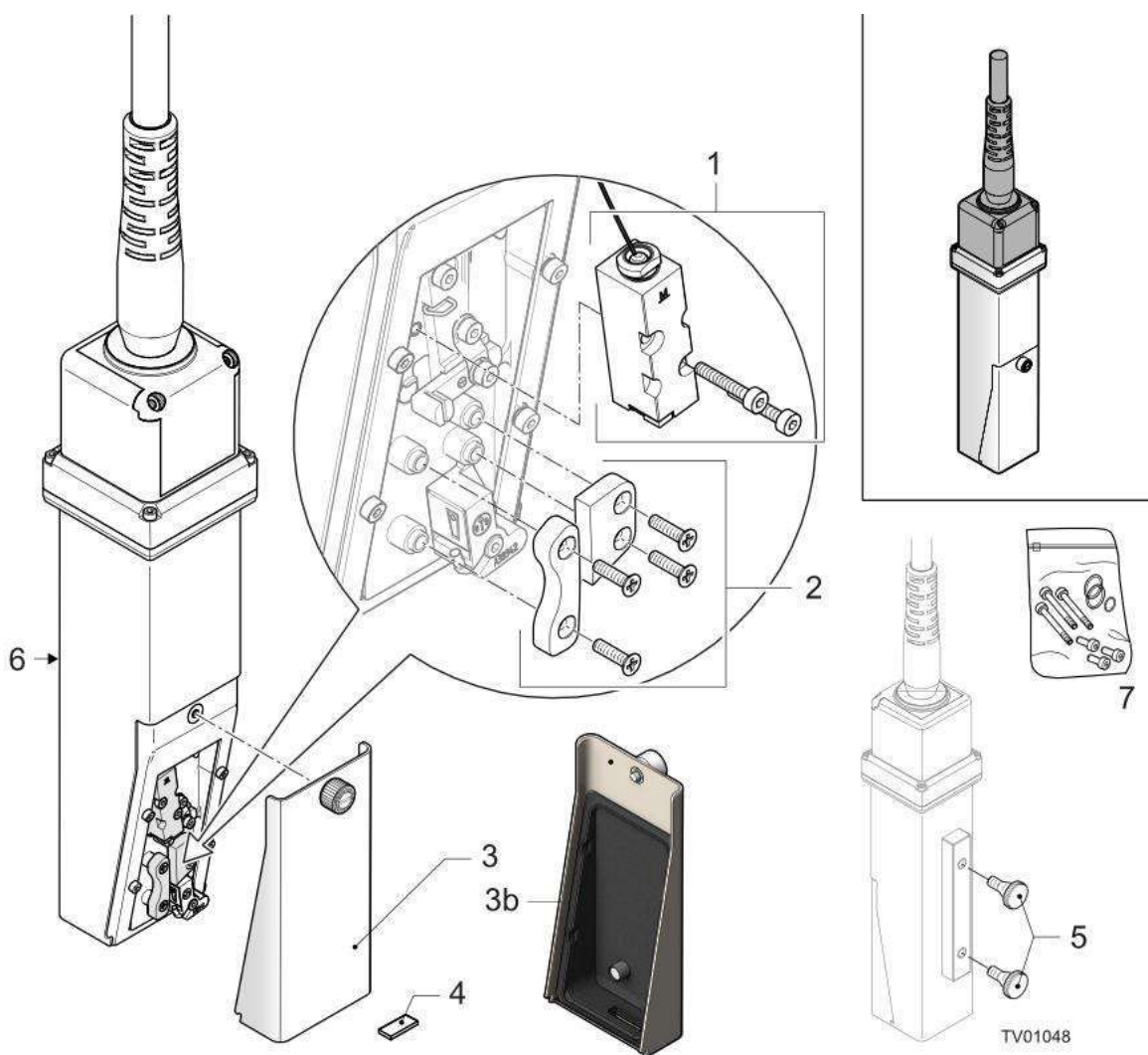


Item	Part number	Description
1	A49710	CIJ - Maintenance Tools - Draining kit 9450E
2	A49715	CIJ Flushing A49715 Barrel (1x1.6L)
3	A53741	Draining/Flushing Kit 9400 c without fluid
4	F002-4	Empty cartridges (x4)

TV01102

# Print module

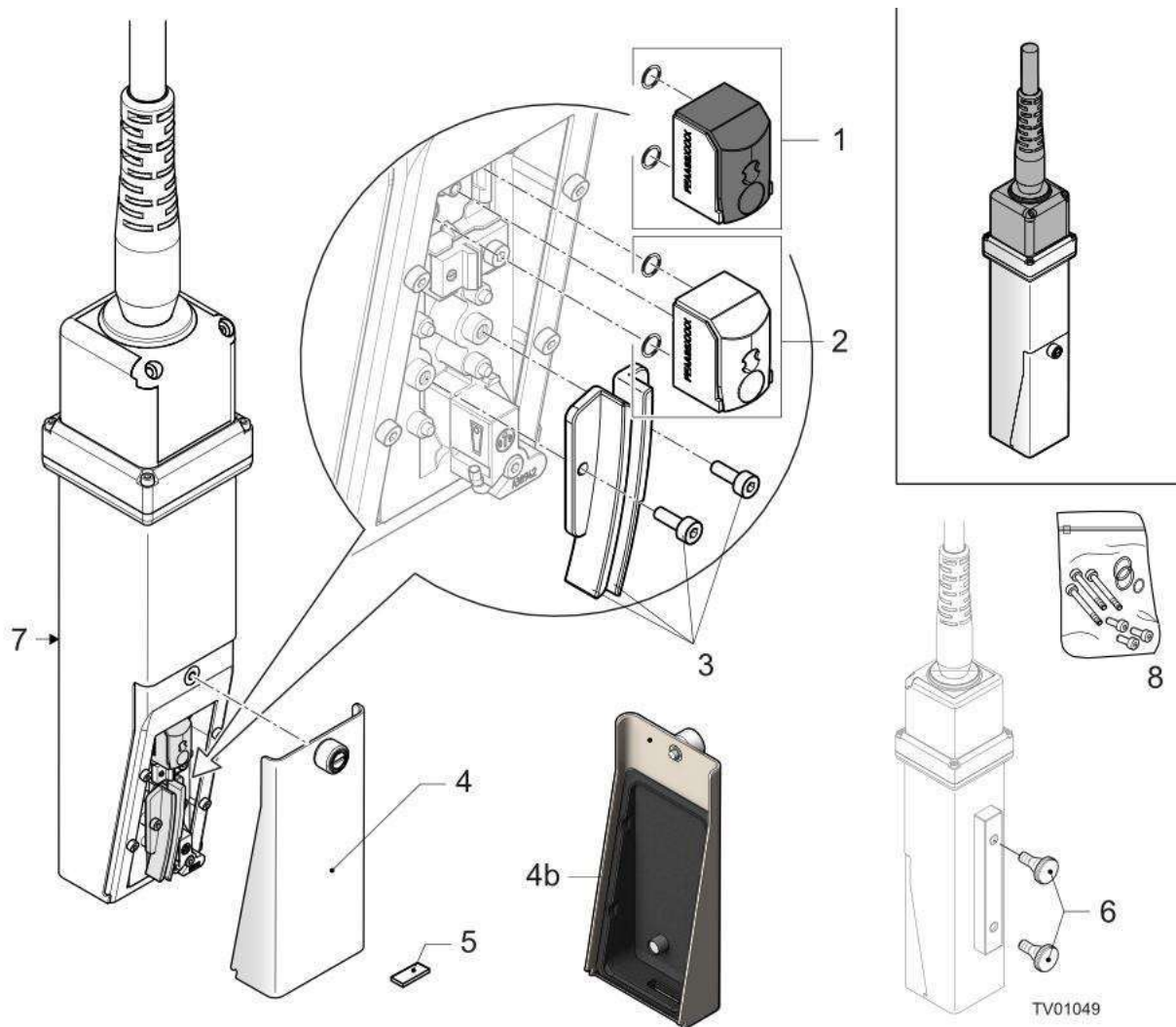
## M Head



Item	Part number	Description
1	ENM47391	Modulation assembly - M Head
2	ENM46263	Deflection plates kit
3	ENM45302	R2 head cover - Stainless
3b	ENM45566	R2 head cover - Stainless - IP66
4	ENM16508	Magnet (x 5) - For head cover
5	ENM6206	Screw (x10) - Knurled - Aluminium - M6
6	ENM45303	Head Sleeve M/G - Stainless steel
7	A41130	Seals & screws kit
8	A46265	Seal Kit - Head Sleeve not shown

# Print module

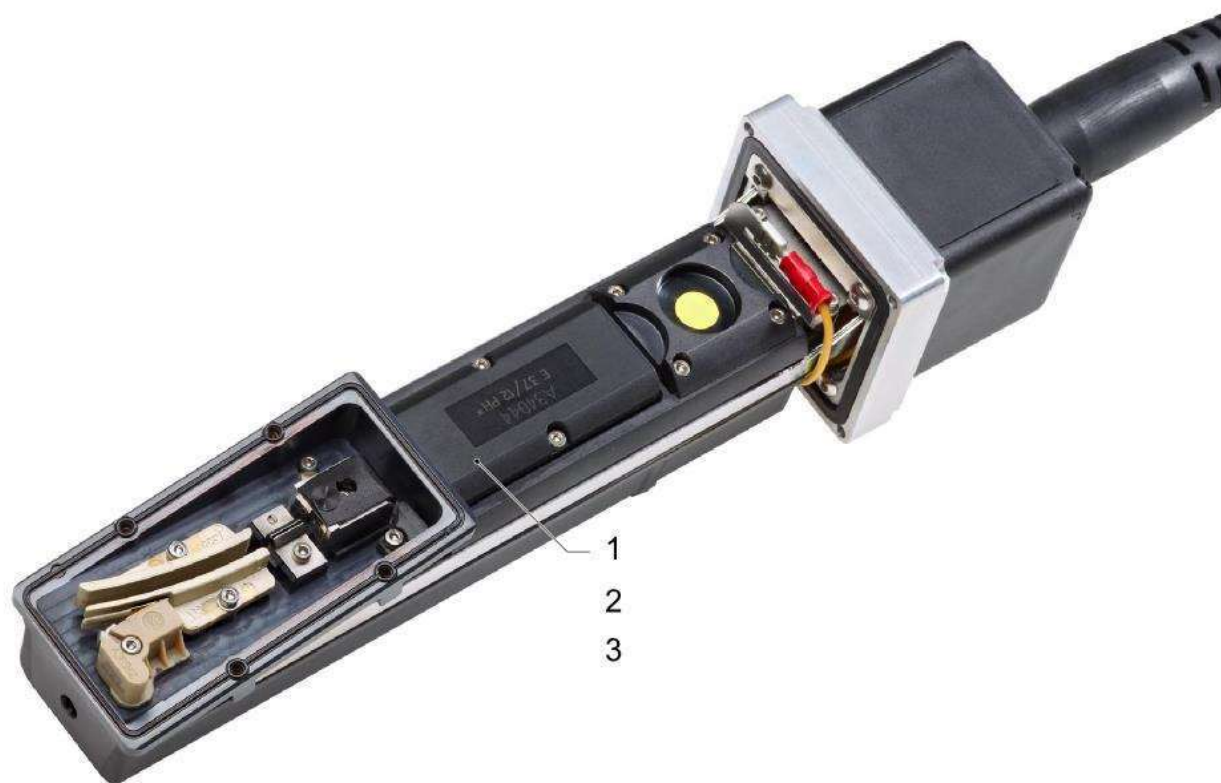
## G R2 Head






Item	Part number	Description
1	ENM38980	CIJ - Common - Modulation Assembly - GS - Spare
2	ENM40038	CIJ - Common - Modulation Assembly - GL - Spare
2	ENM51312	Modulation assembly - G Head - C version (Red)
3	ENM40783	Deflection plates kit
4	ENM45302	R2 head cover - Stainless
4b	ENM45566	R2 head cover - Stainless - IP66
5	ENM16508	Magnet (x 5) - For head cover
6	ENM6206	Screw (x10) - Knurled - Aluminium - M6
7	ENM45303	Head Sleeve M/G - Stainless steel
8	A41130	Seals & screws kit
	A46265	Seal Kit - Head Sleeve not shown

# Print module

## 4 Electrovalves block

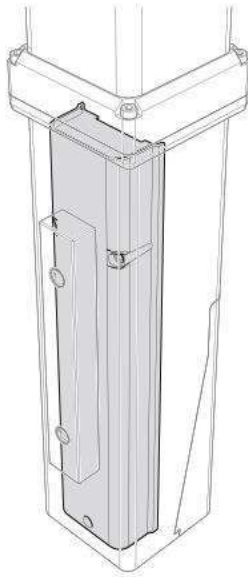



TV01159

Item	Part number	Description
1	 ENM46408	4 Membrane Electrovalve Bloc (M/G head)
2	 ENM46351	Electro-valve - Block 4 electrovalves For EB588 Ink
3	 ENM10109767	Electro-valve - Block 4 electrovalves 2P2MS reinforced

# Print module

## EHV Cover



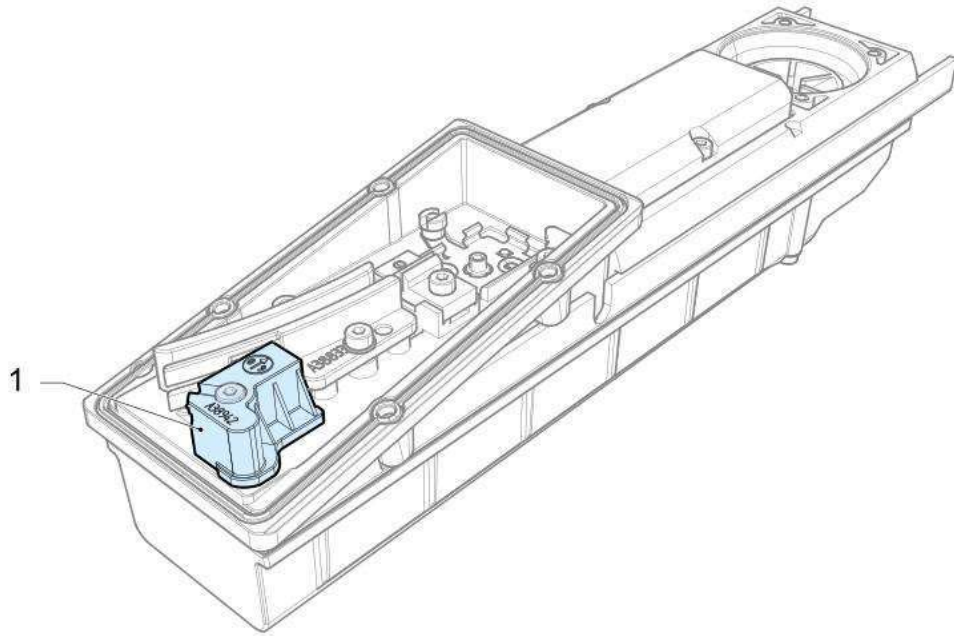
 Les articles précédés de ce code ne sont pas des articles vendables client. Contacter votre revendeur Markem-Imaje ou votre distributeur.  
*The article preceded by this symbol are not saleable to customers. Contact your MI Reseller or your partner.*


TV01205

Item	Part number	Description
1	 ENM47458	EHV Cover replacement
2	 ENM49967	Equipped Print head Board

# Print module

## Gutter Block



 Les articles précédés de ce code ne sont pas des articles vendables client. Contacter votre revendeur Markem-Imaje ou votre distributeur.  
*The article preceded by this symbol are not saleable to customers. Contact your MI Reseller or your partner.*

TV01245

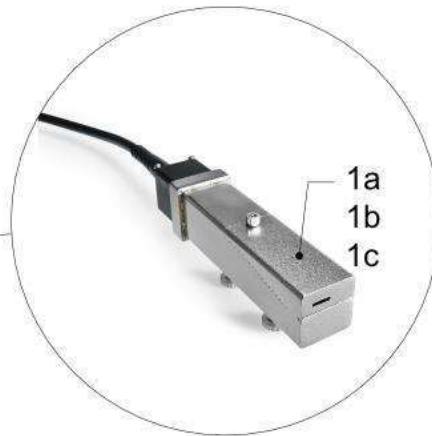
Item	Part number	Description
1	 ENM38941	Print module_gutter block - EDP assembly

# Print module

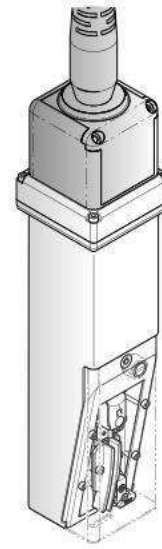
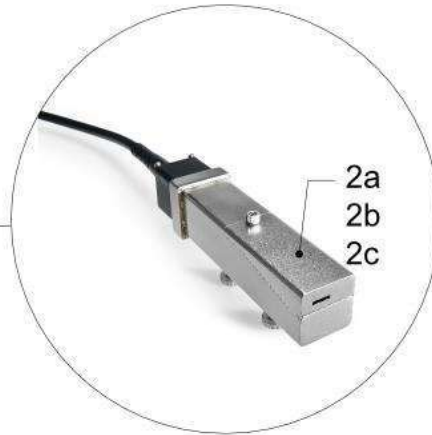
## 9400 Series Print module



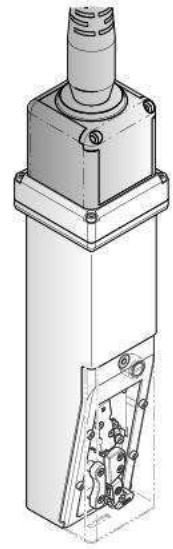
9410  
9450  
9450 E  
9450 S




9450 c  
9450 Sc  
9450 Ec



Tête G  
G Head



















Tête M  
M Head

 Les articles précédés de ce code ne sont pas des articles vendables client. Contacter votre revendeur Markem-Imaje ou votre distributeur.

*The article preceded by this symbol are not saleable to customers. Contact your MI Reseller or your partner.*

TV01218

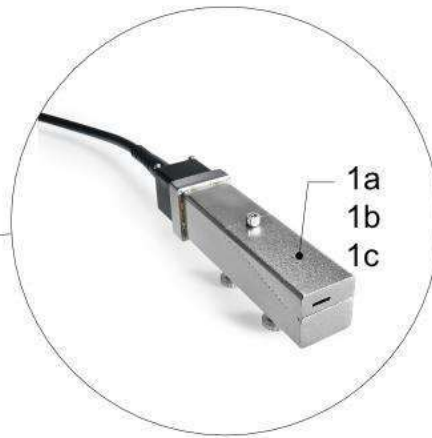
Item	Part number	Description
1a	 ENM49309_001	G Head - Print module-9450-1G-3M-KGS-STRAIGHT
1a	 ENM49309_002	G Head - Print module-9450-1G-3M-KGL-STRAIGHT
1a	 ENM49309_003	G Head - Print module-9450-1G-3M-KFGL-STRAIGHT
1a	 ENM49309_007	G Head - Print module-9450-1G-6M-KGS-STRAIGHT
1a	 ENM49309_008	G Head - Print module-9450-1G-6M-KGL-STRAIGHT
1a	 ENM49309_009	G Head - Print module-9450-1G-6M-KFGL-STRAIGHT
1a	 ENM49309_013	G Head - Print module-9450-1G-3M-KGC-STRAIGHT
1a	 ENM49309_014	G Head - Print module-9450-1G-6M-KGC-STRAIGHT
1a	 ENM49309_CFG	G Head - Print module-9450-1G-CONF
1a	 ENR49309_001	G Head - Print module-9450-1G-3M-KGS-STRAIGHT
1a	 ENR49309_002	G Head - Print module-9450-1G-3M-KGL-STRAIGHT
1a	 ENR49309_003	G Head - Print module-9450-1G-3M-KFGL-STRAIGHT
1a	 ENR49309_007	G Head - Print module-9450-1G-6M-KGS-STRAIGHT
1a	 ENR49309_008	G Head - Print module-9450-1G-6M-KGL-STRAIGHT
1a	 ENR49309_009	G Head - Print module-9450-1G-6M-KFGL-STRAIGHT
1a	 ENR49309_013	G Head - Print module-9450-1G-3M-KGC-STRAIGHT

# Print module

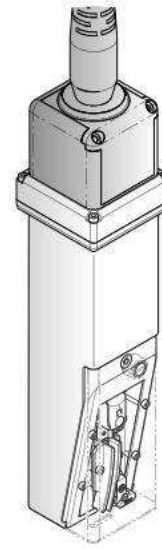
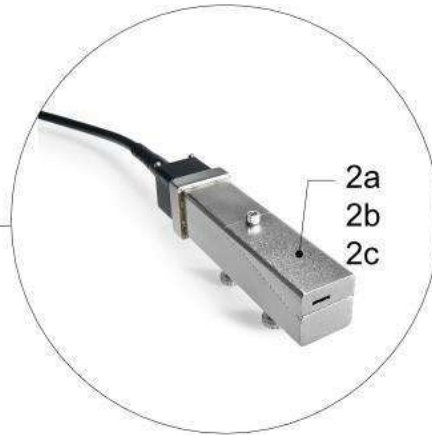
## 9400 Series Print module



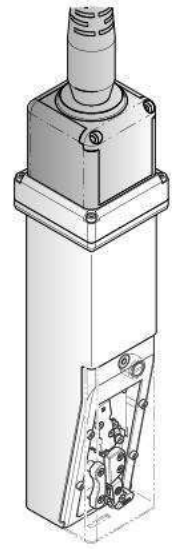
9410  
9450  
9450 E  
9450 S




9450 c  
9450 Sc  
9450 Ec



Tête G  
G Head



















Tête M  
M Head

 Les articles précédés de ce code ne sont pas des articles vendables client. Contacter votre revendeur Markem-Imaje ou votre distributeur.

*The article preceded by this symbol are not saleable to customers. Contact your MI Reseller or your partner.*

TV01218

Item	Part number	Description
1a	 ENR49309_014	G Head - Print module-9450-1G-6M-KGC-STRAIGHT
1a	 ENR49309_CFG	G Head - Print module-9450-1G-CONF
1b	 ENM47017_001	M Head - Print module-9232-1M-3M-K-STRAIGHT
1b	 ENM47017_002	M Head - Print module-9232-1M-3M-KF-STRAIGHT<
1b	 ENM47017_003	M Head - Print module-9232-1M-6M-K-STRAIGHT
1b	 ENM47017_004	M Head - Print module-9232-1M-6M-KF-STRAIGHT
1b	 ENR47017_001	M Head - Print module-9232-1M-3M-K-STRAIGHT
1b	 ENR47017_002	M Head - Print module-9232-1M-3M-KF-STRAIGHT
1b	 ENR47017_003	M Head - Print module-9232-1M-6M-K-STRAIGHT
1b	 ENR47017_004	M Head - Print module-9232-1M-6M-KF-STRAIGHT
1b	 ENR47017_CFG	M Head - Print module R2-9232-1M-Configurable
1c	 ENM10110700_CFG	G Head - Print module-9400-1G-MIPK-CONF
1c	 ENM10110700_001	G Head - Print module-9400-1G-3M-MIPK-GC-STRAIGHT
1c	 ENM10110700_002	G Head - Print module-9400-1G-3M-MIPK-GL-STRAIGHT
1c	 ENM10110700_003	G Head - Print module-9400-1G-6M-MIPK-GC-STRAIGHT
1c	 ENM10110700_004	G Head - Print module-9400-1G-6M-MIPK-GL-STRAIGHT

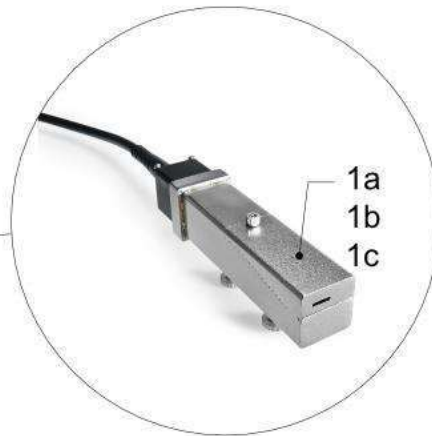


# Print module

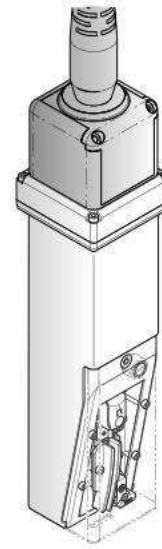
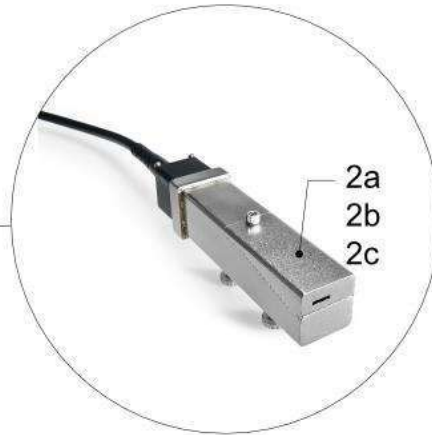
## 9400 Series Print module



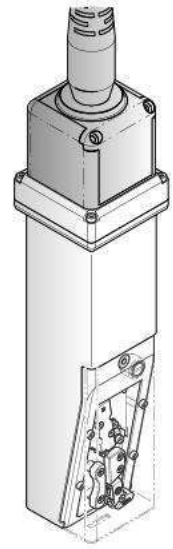
9410  
9450  
9450 E  
9450 S




9450 c  
9450 Sc  
9450 Ec



Tête G  
G Head



















Tête M  
M Head

 Les articles précédés de ce code ne sont pas des articles vendables client. Contacter votre revendeur Markem-Imaje ou votre distributeur.

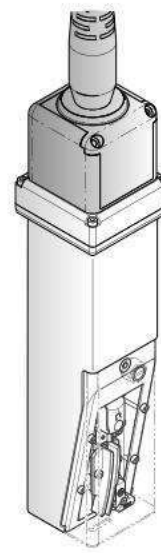
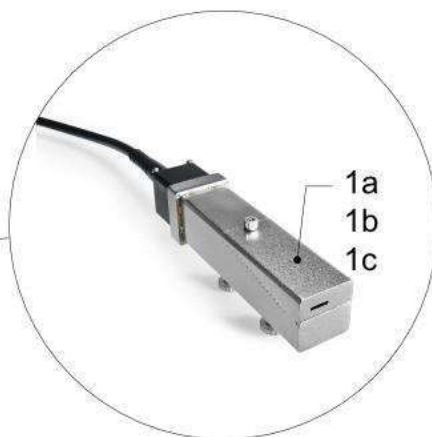
*The article preceded by this symbol are not saleable to customers. Contact your MI Reseller or your partner.*

TV01218

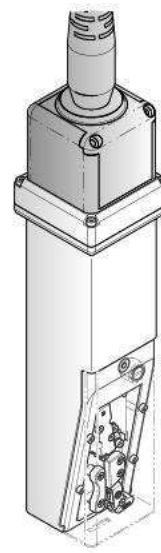
Item	Part number	Description
1c	 ENR10110700_CFG	G Head - Print module-9400-1G-MIPK-CONF
1c	 ENR10110700_001	G Head - Print module-9400-1G-3M-MIPK-GC-STRAIGHT
1c	 ENR10110700_002	G Head - Print module-9400-1G-3M-MIPK-GL-STRAIGHT
1c	 ENR10110700_003	G Head - Print module-9400-1G-6M-MIPK-GC-STRAIGHT
1c	 ENR10110700_004	G Head - Print module-9400-1G-6M-MIPK-GL-STRAIGHT
2a	 ENM50903_CFG	G Head - Print module-9450C-1G-CONF
2a	 ENM50903_001	G Head - Print module-9450C-1G-3M-KGL-STRAIGHT
2a	 ENM50903_003	G Head - Print module-9450C-1G-6M-KGL-STRAIGHT
2b	 ENM50908_CFG	M Head - Print module-9450C-1M-CONF
2b	 ENM50908_001	M Head - Print module-9450C-1M-3M-K-STRAIGHT
2b	 ENM50908_002	M Head - Print module-9450C-1M-6M-K-STRAIGHT
2c	 ENM10110701_CFG	M Head - Print module-9400-1M-MIPK-CONF
2c	 ENM10110701_001	M Head - Print module-9400-1M-3M-MIPK-GL-STRAIGHT
2c	 ENM10110701_002	M Head - Print module-9400-1M-6M-MIPK-GC-STRAIGHT
2c	 ENR10110701_CFG	M Head - Print module-9400-1M-MIPK-CONF
2c	 ENR10110701_001	M Head - Print module-9400-1M-3M-MIPK-GL-STRAIGHT

# Print module

## 9400 Series Print module



Tête G  
G Head



Tête M  
M Head

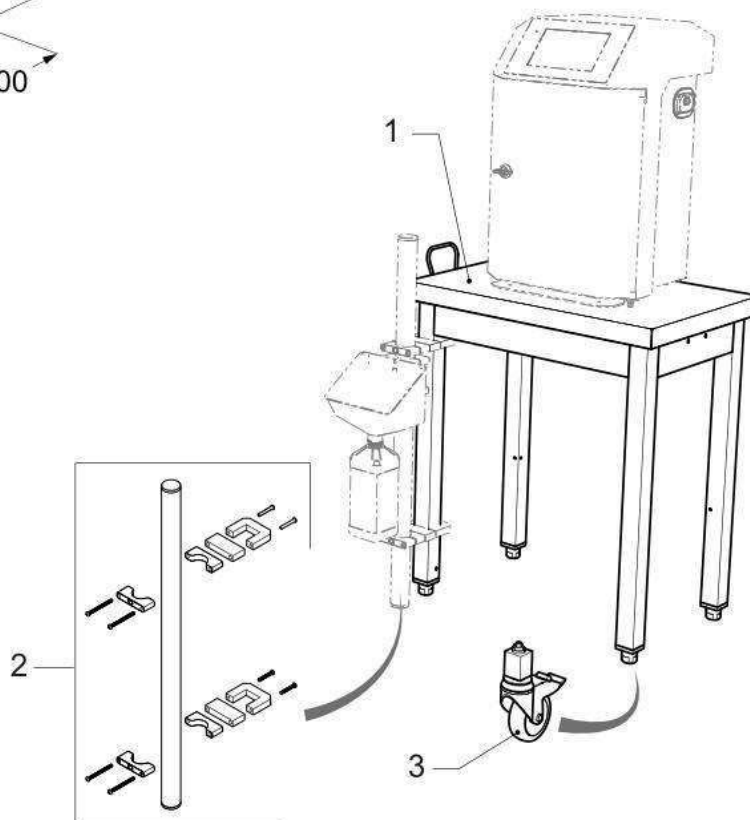
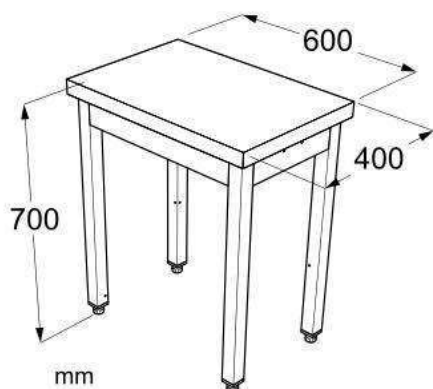
Les articles précédés de ce code ne sont pas des articles vendables client. Contacter votre revendeur Markem-Imaje ou votre distributeur.  
The article preceded by this symbol are not saleable to customers. Contact your MI Reseller or your partner.

TV01218

Item	Part number	Description
2c	ENR10110701_002	M. Head - Print module-9400-1M-6M-MIPK-GC-STRAIGHT

# Accessories

## Table/Wheels/Support Kit

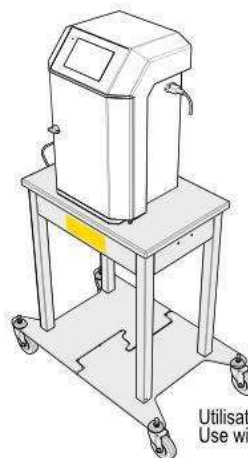
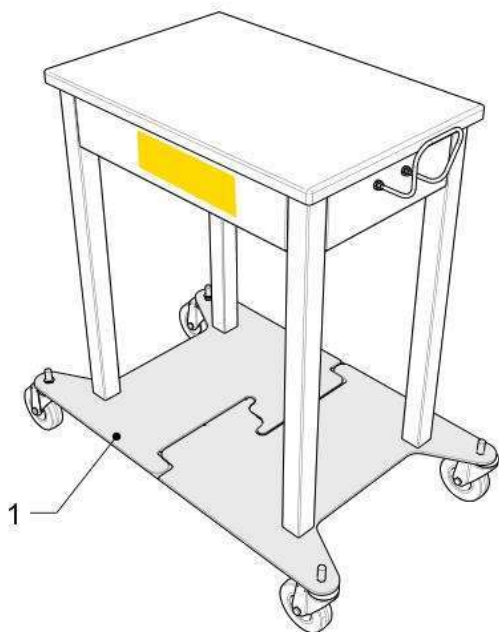


TV01050

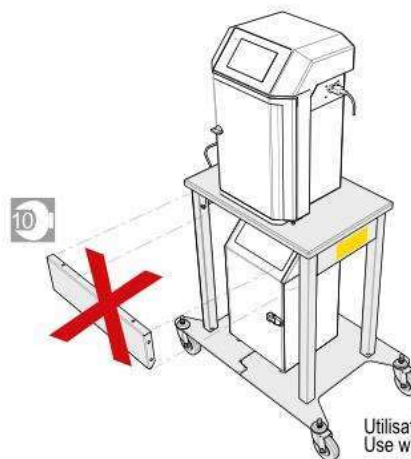
Item	Part number	Description
1	A41989	Table - Stainless steel
2	A41985	Support kit - Maintenance tray
3	A42209	Wheels (x4), (2 wheels with brake)

# Accessories

## Plate for steel table Kit



Utilisation avec 1 seule imprimante/  
Use with 1 printer only



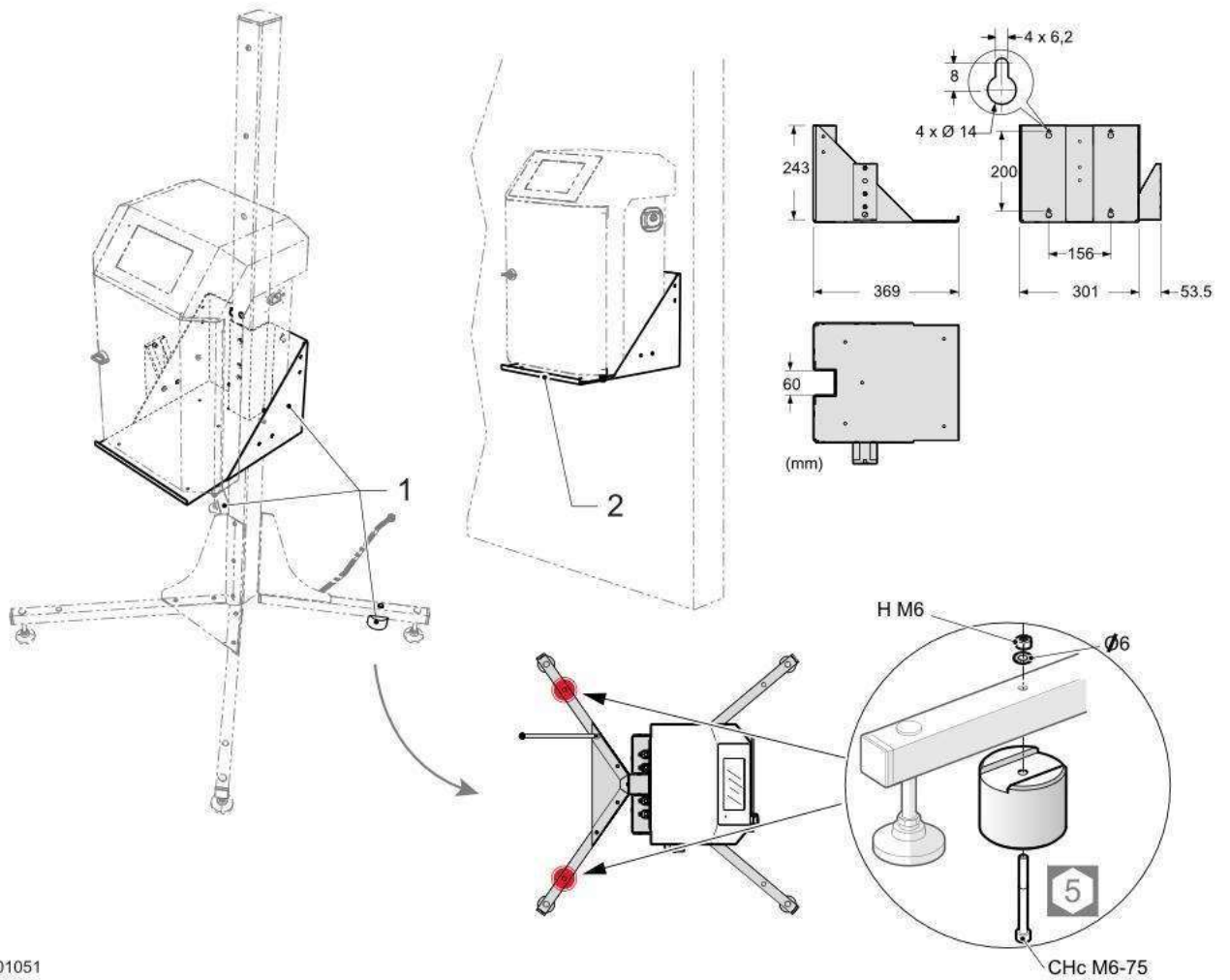
Utilisation avec 2 imprimantes /  
Use with 2 printers

TV01222

Item	Part number	Description
1	10107002	Plate for steel table Kit (To use with Table A41989 and Wheels Kit A42209)

# Accessories

## Brackets

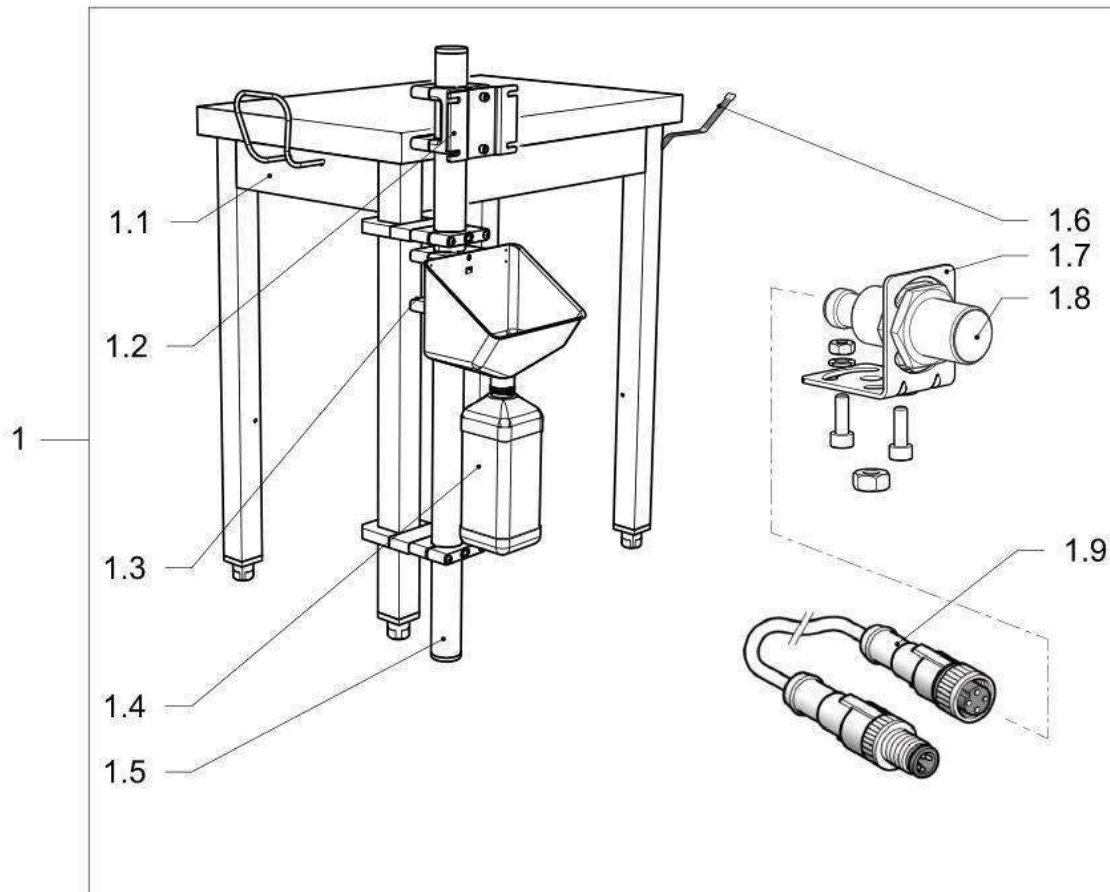


TV01051

Item	Part number	Description
1	ENM40993	Bracket - Printer - With weights (x2)
2	ENM40991	Bracket - Printer - Wall mounting

# Accessories

## Brackets

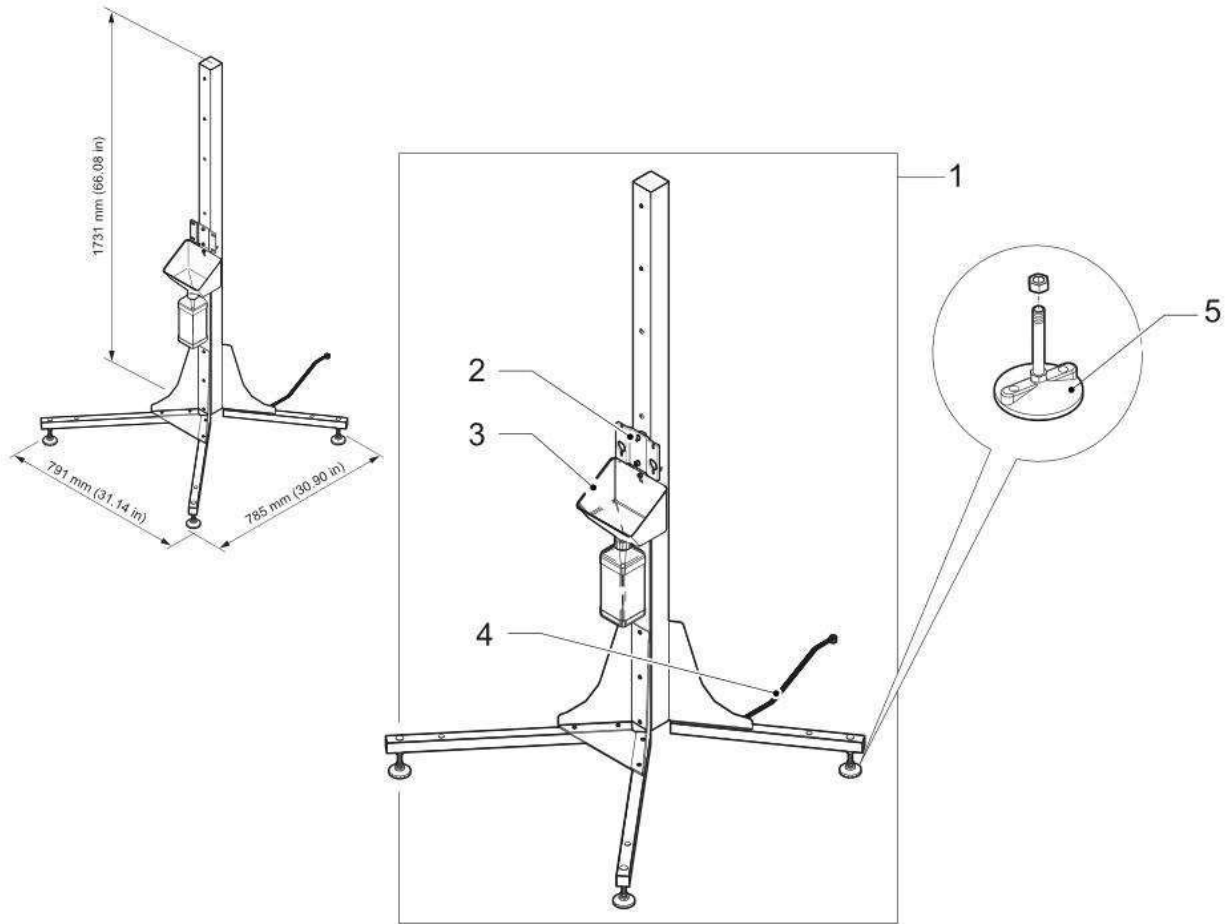


TV01053

Item	Part number	Description
1	A48264	Kit - Fitted table - Sensor cable Included 1.1, 1.2, 1.3, 1.4, 1.5, 1.6, 1.7, 1.8 and 1.9
1.1	A41989	Table - Stainless steel
1.2	A34798	Mounting kit - Head support - Servicing position
1.3	A28457	Bracket Maintenance tray
1.4	EN6450	Maintenance tray
1.5	A41985	Support kit - Maintenance tray
1.6	A28453	Ground strap kit
1.7	A16538	Mounting bracket - Photocell M18 - Optical fiber
1.8	A45638	Product sensor diffuse proximity
1.9	A45652	Câble 6 m - M12-4F.. M12-4M

# Accessories

## Stainless stand

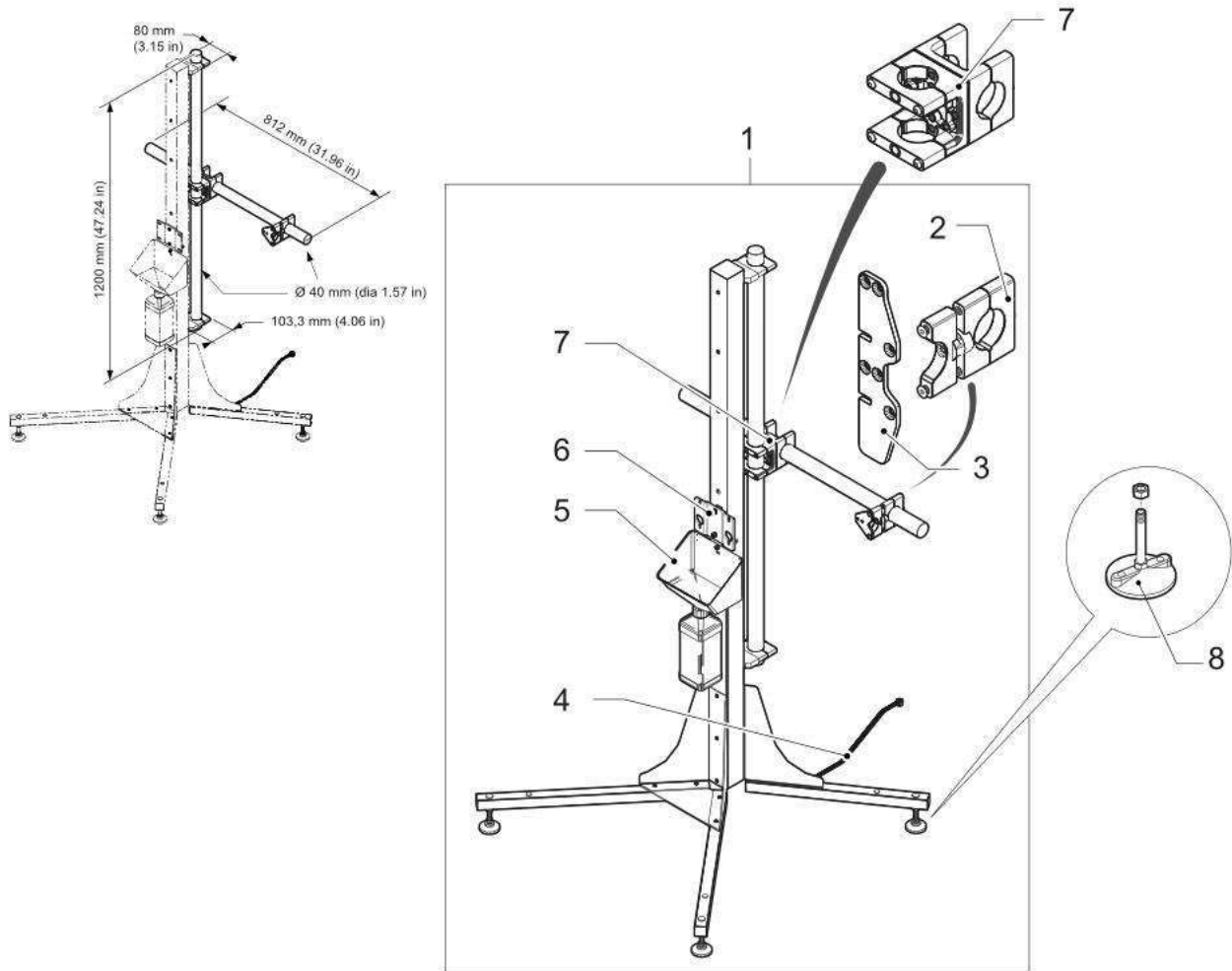


TV01009

Item	Part number	Description
1	A36415	Stand - Printer - Stainless Included 2, 3, 4
2	10108955	Maintenance bracket
3	EN6450	Maintenance tray
4	A28453	Ground strap kit
5	A28455	Adjustable base pad (x 4)

# Accessories

## Stainless stand and head support



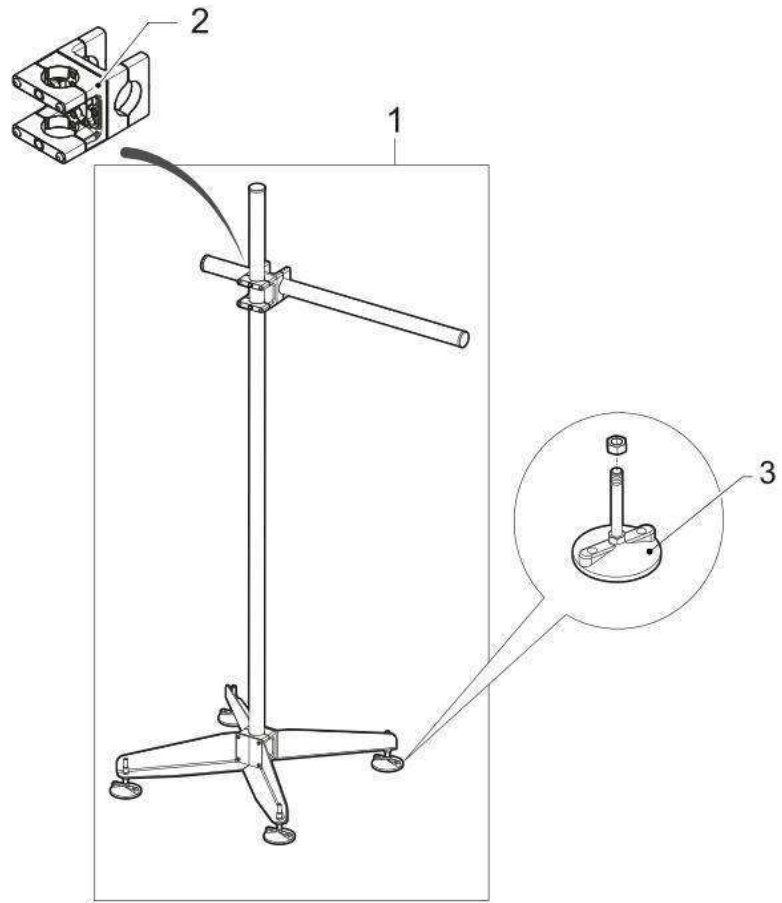
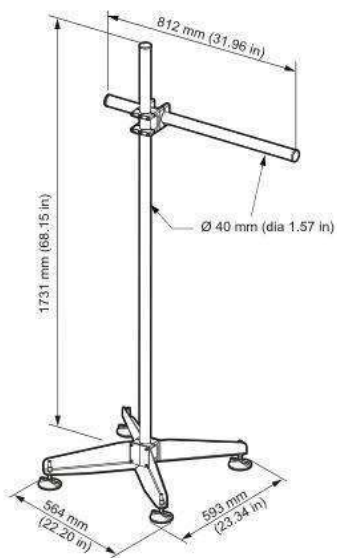
TV01010

Item	Part number	Description
1	A36416	Stand - Printer/Head - Stainless Included 2, 3, 4, 5, 6, 7
2	A36925	Head support - Stainless steel stand - With rotation
3	A35955	Plate - Interface head support
4	A28453	Ground strap kit
5	EN6450	Maintenance tray
6	10108955	Maintenance bracket
7	A28459	Adjustable brackets
8	A28455	Adjustable base pad (x 4)



# Accessories

## Stainless stand



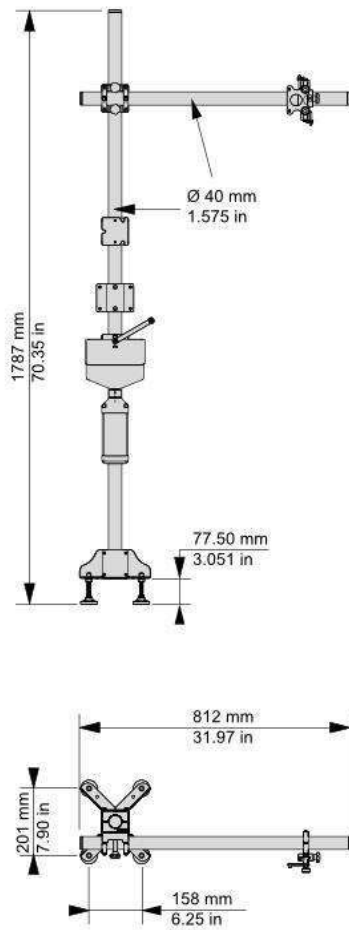
TV01011

Item	Part number	Description
1	A28473	Stand - Head - Stainless Included 2
2	A28459	Adjustable brackets
3	A28455	Adjustable base pad (x 4)

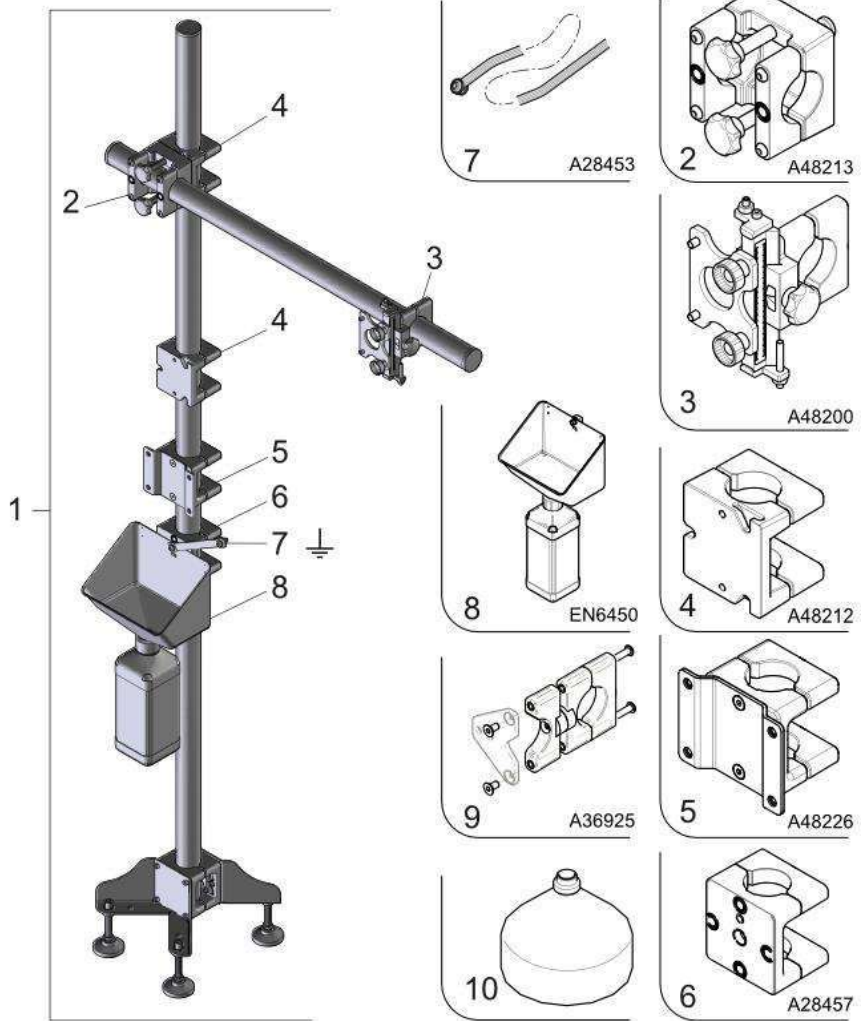
# Accessories

## Beverage printhead stand

Encombremet / Floor space



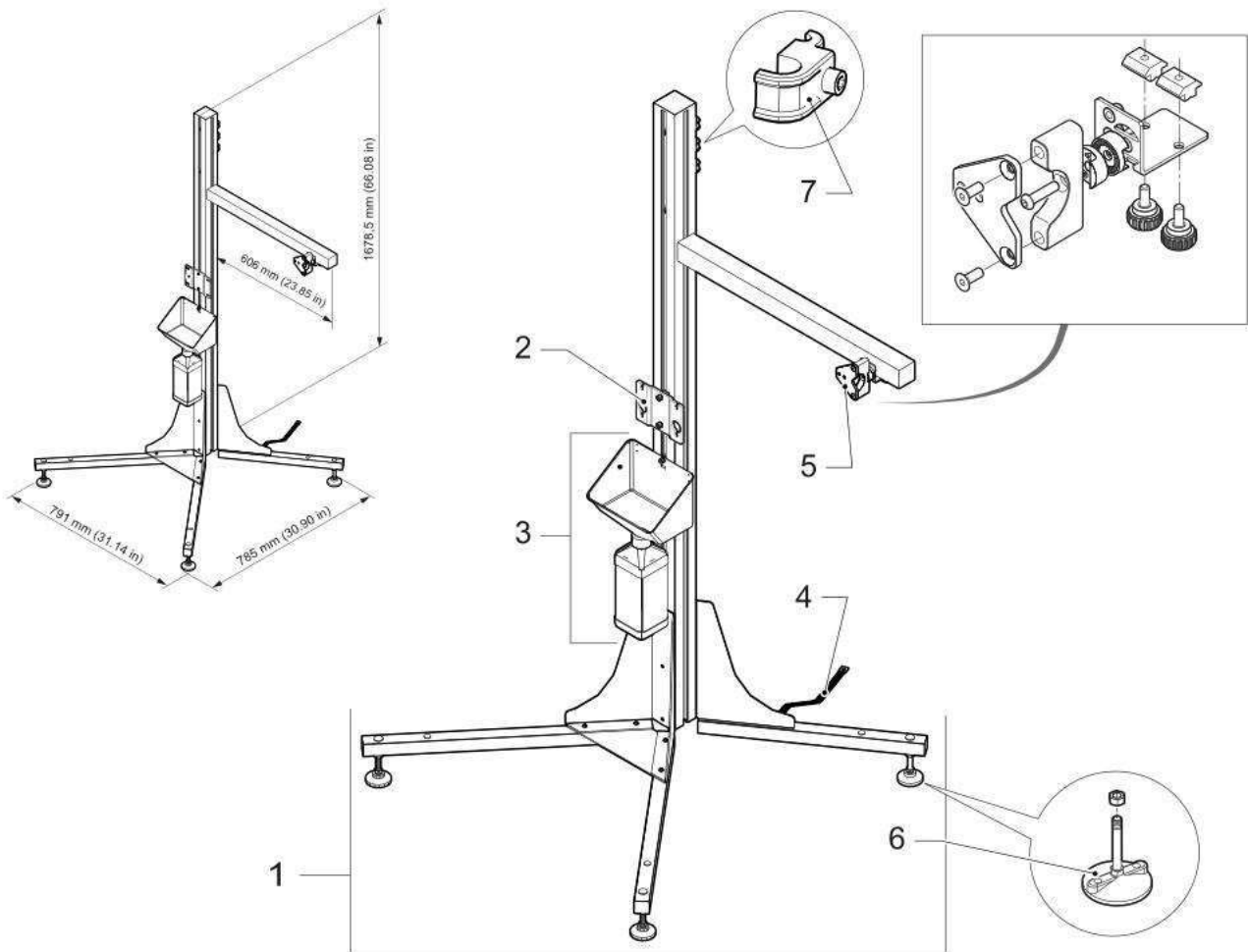
TV01052



Item	Part number	Description
1	A48235	Beverage printhead stand Included 2, 3, 4, 5, 6, 7, 8 and 9
2	A48213	Arm nut
3	A48200	Adjustable printhead bracket
4	A48212	Pole nut
5	A48226	Maintenance printhead kit
6	A28457	Bracket Maintenance tray
7	A28453	Ground strap kit
8	EN6450	Maintenance tray
9	A36925	Head support - Stainless steel stand - With rotation
10	A48279	Protective cover for stand A48235 (Optional)

# Accessories

## Aluminium stand

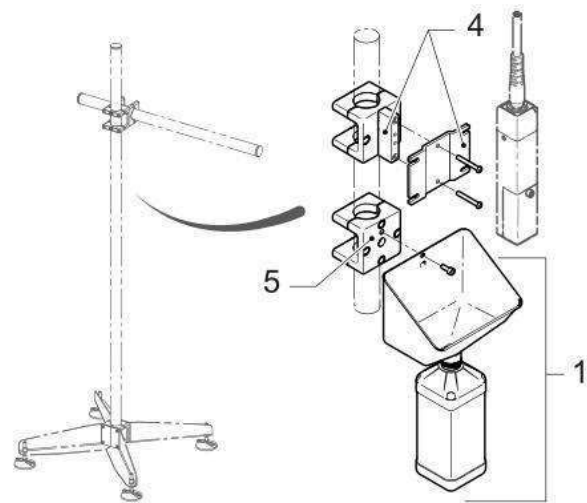
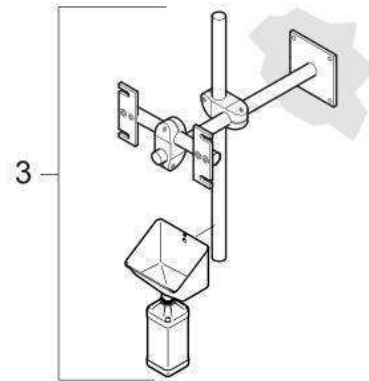
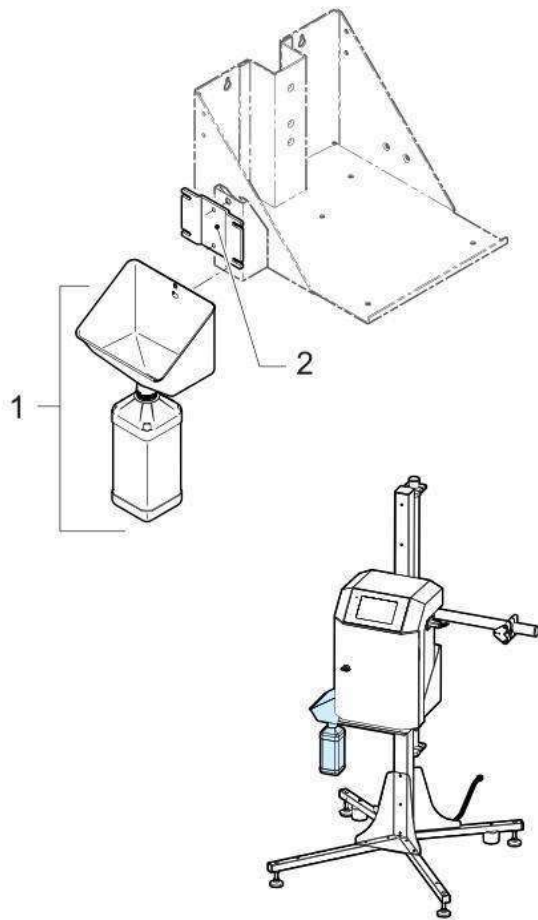


TV01012

Item	Part number	Description
1	A36418	Stand - Printer/Head - Aluminium Included 2, 3, 4, 5, 6
2	10108955	Maintenance bracket
3	EN6450	Maintenance tray
4	A28453	Ground strap kit
5	A17974	Head support - Aluminium stand - with rotation
6	A28455	Adjustable base pad (x 4)
7	EN5343	Fasteners and clip - conduit

# Accessories

## Maintenance tray

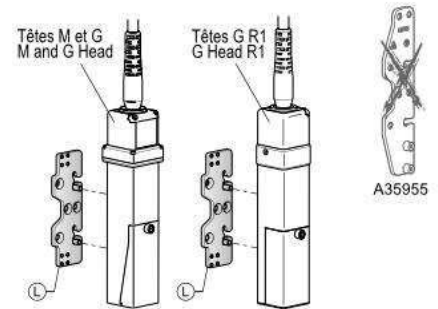
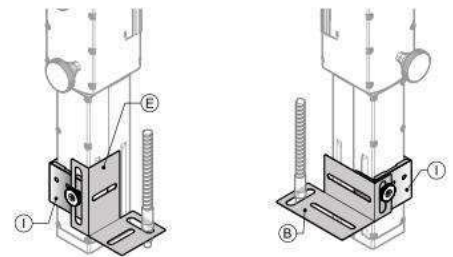
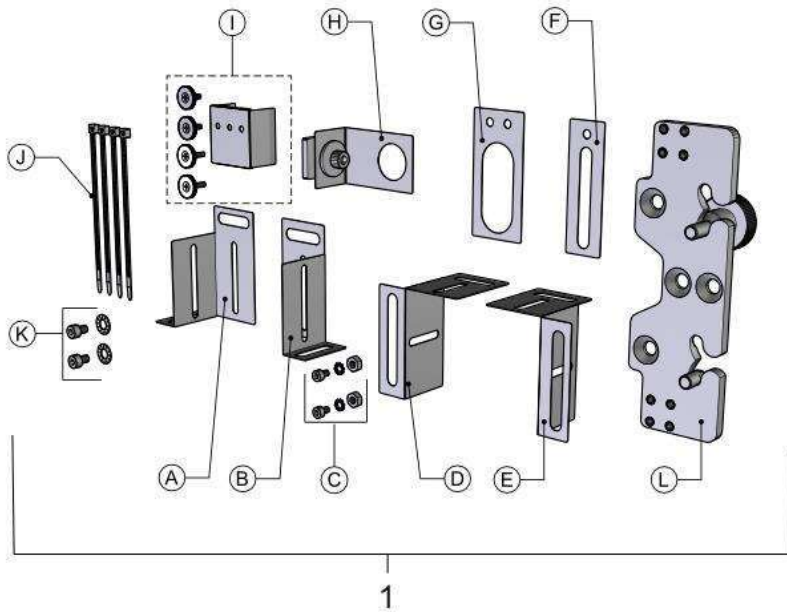


TV01055

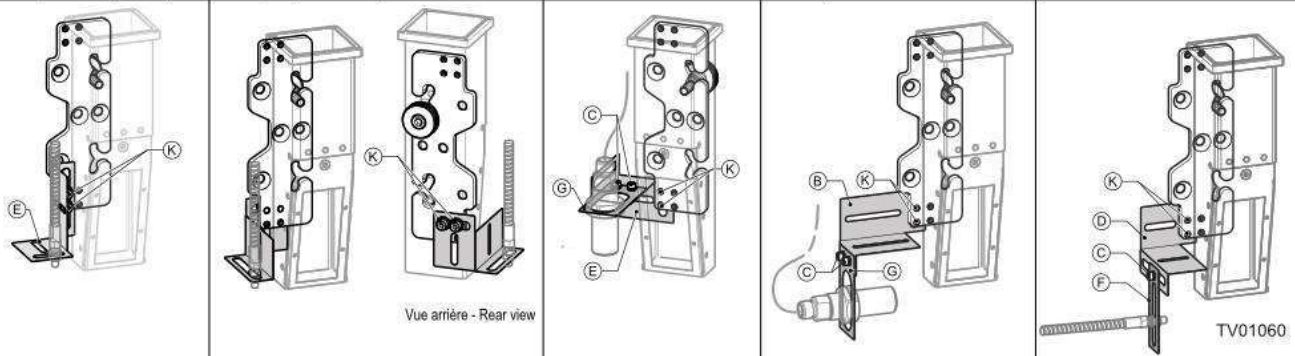
Item	Part number	Description
1	EN6450	Maintenance tray
2	10108955	Maintenance bracket
3	EN6163	Head support - Wall mounted - Servicing position - With maintenance tray
4	A34798	Mounting kit - Head support - Servicing position
5	A28457	Bracket Maintenance tray

# Accessories

## Sensor holder kit for print head



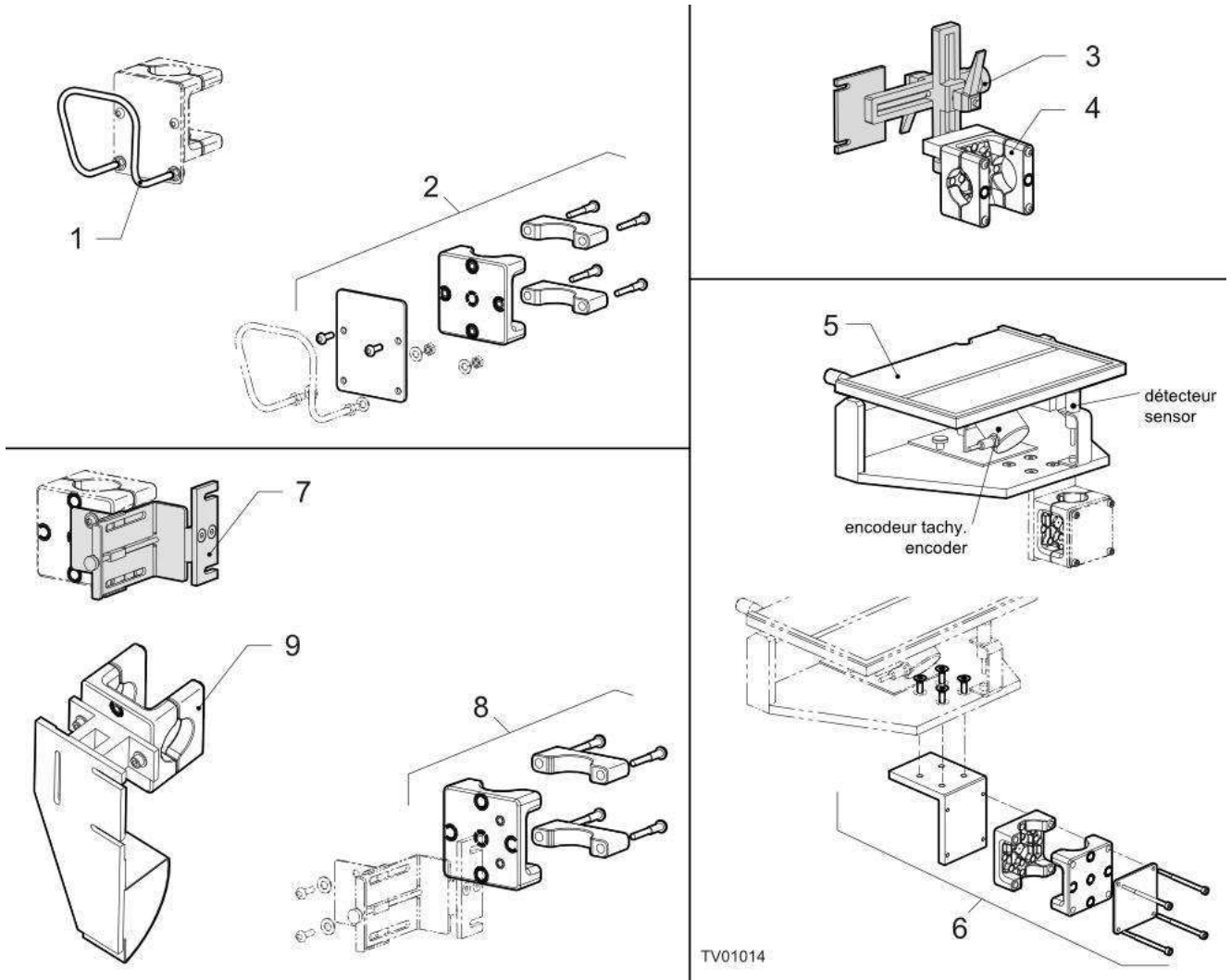
Exemples de configurations possibles / Example of possible configurations



Item	Part number	Description
1	A48131	Sensor holder kit for print head

# Accessories

## Head adjustment support - Marking table

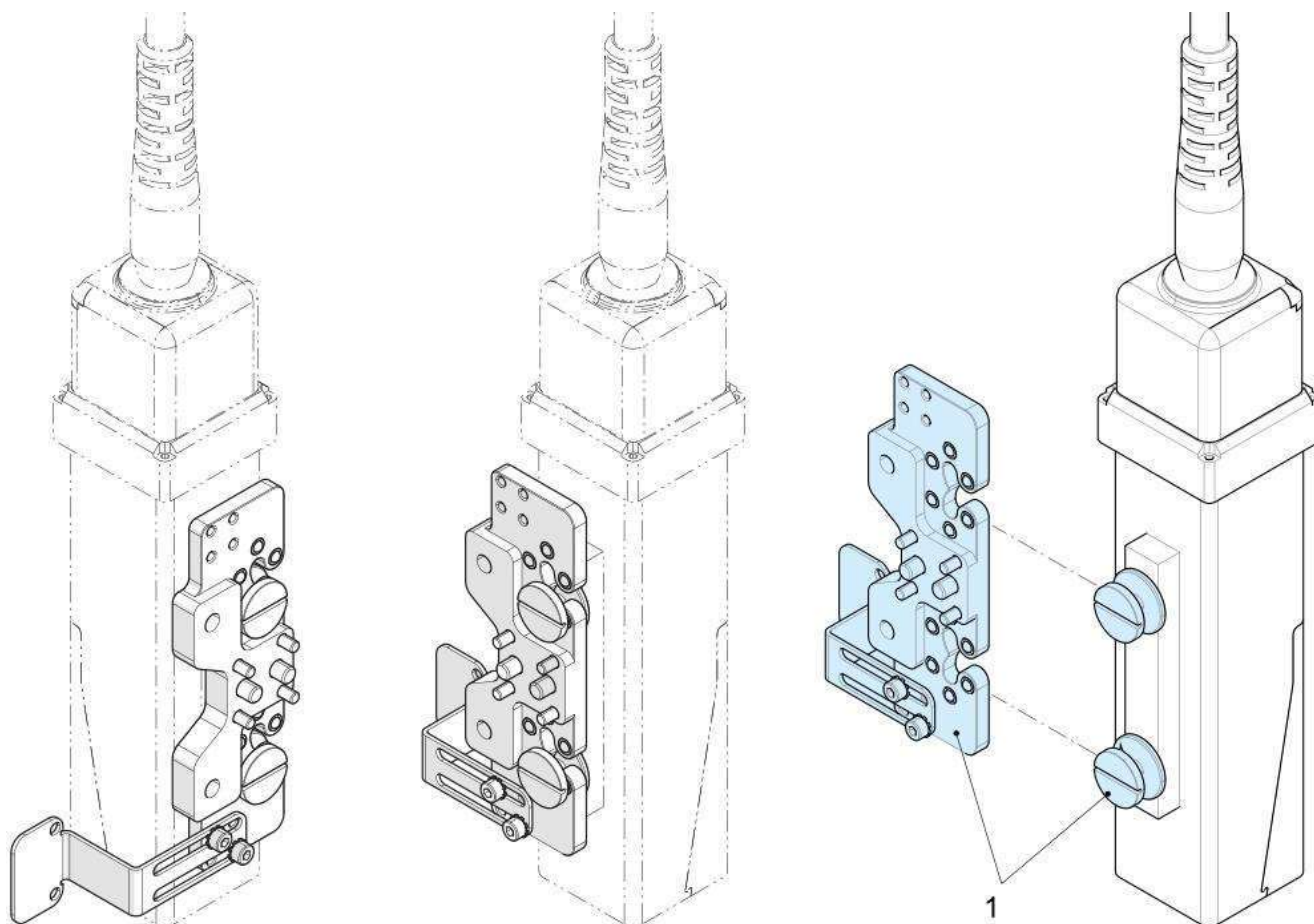


TV01014

Item	Part number	Description
1	ENM10163	Umbilical support
2	A28460	Mounting kit - Umbilical support
3	EN4735	Head support - 2 axis precision adjustment
4	A28480	Mounting kit - Head support - 2 axis precision adjustment
5	EN6051	Marking table
6	A28463	Mounting kit - Marking table
7	EN10012	Head support - 1 axis precision adjustment
8	A28479	Mounting kit - Head support - 1 axis precision adjustment
9	A28478	Bracket - retractable bracket

# Accessories

## Quick handling print head bracket

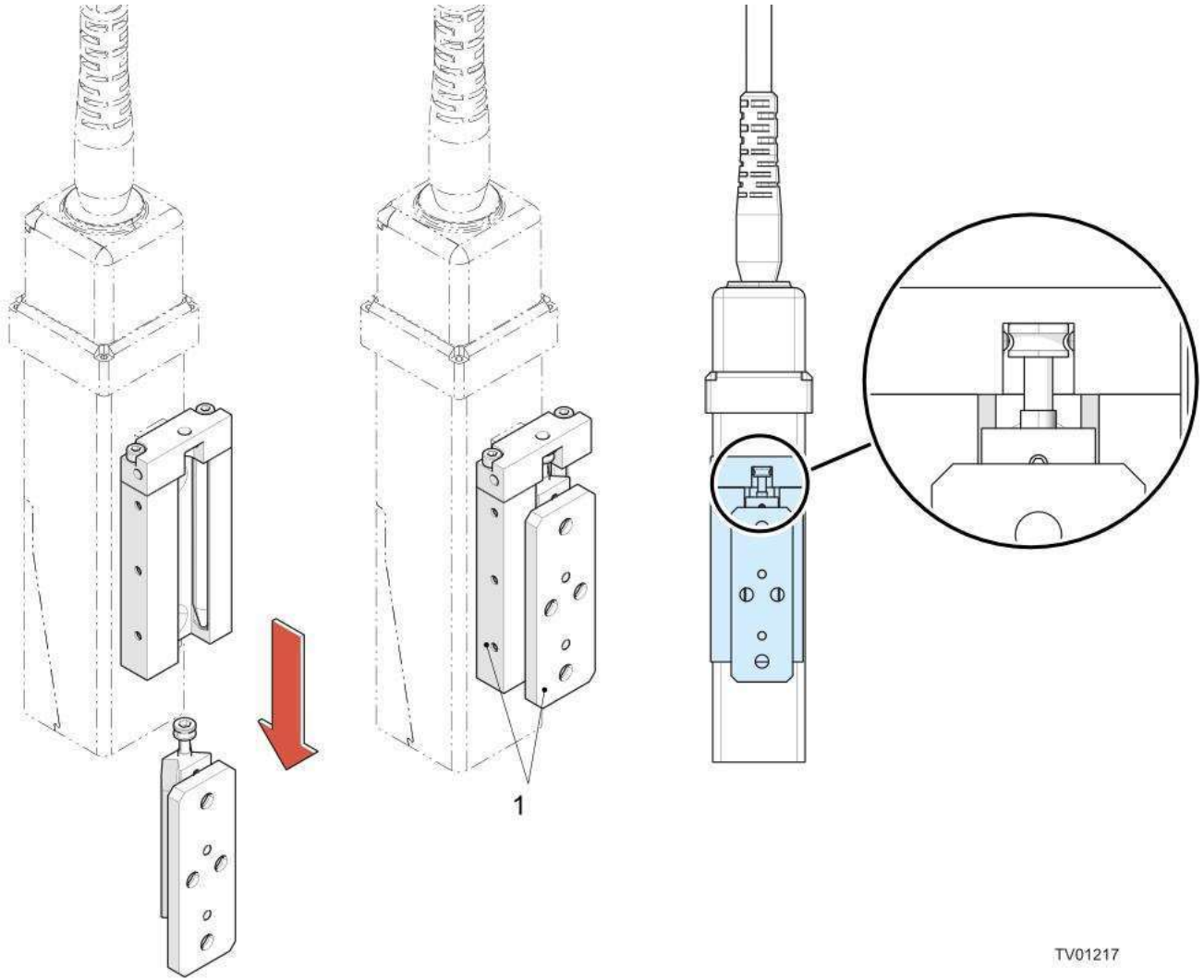


TV01216

Item	Part number	Description
1	10108836	Easy and fast print head bracket

# Accessories

## High end print head Bracket



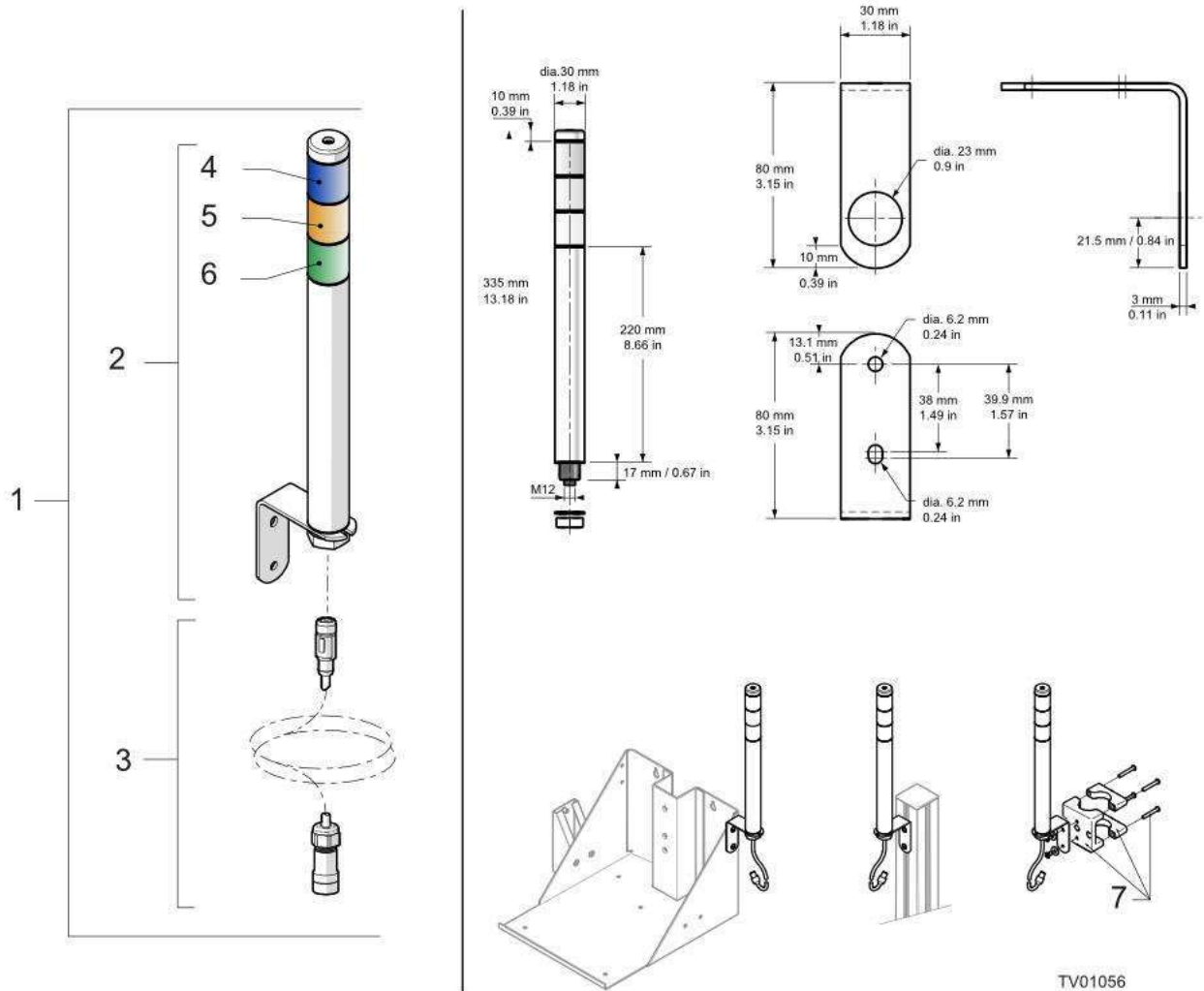
TV01217

Item	Part number	Description
1	10108479	Easy and adjustable print head bracket



# Accessories

## Status beacon

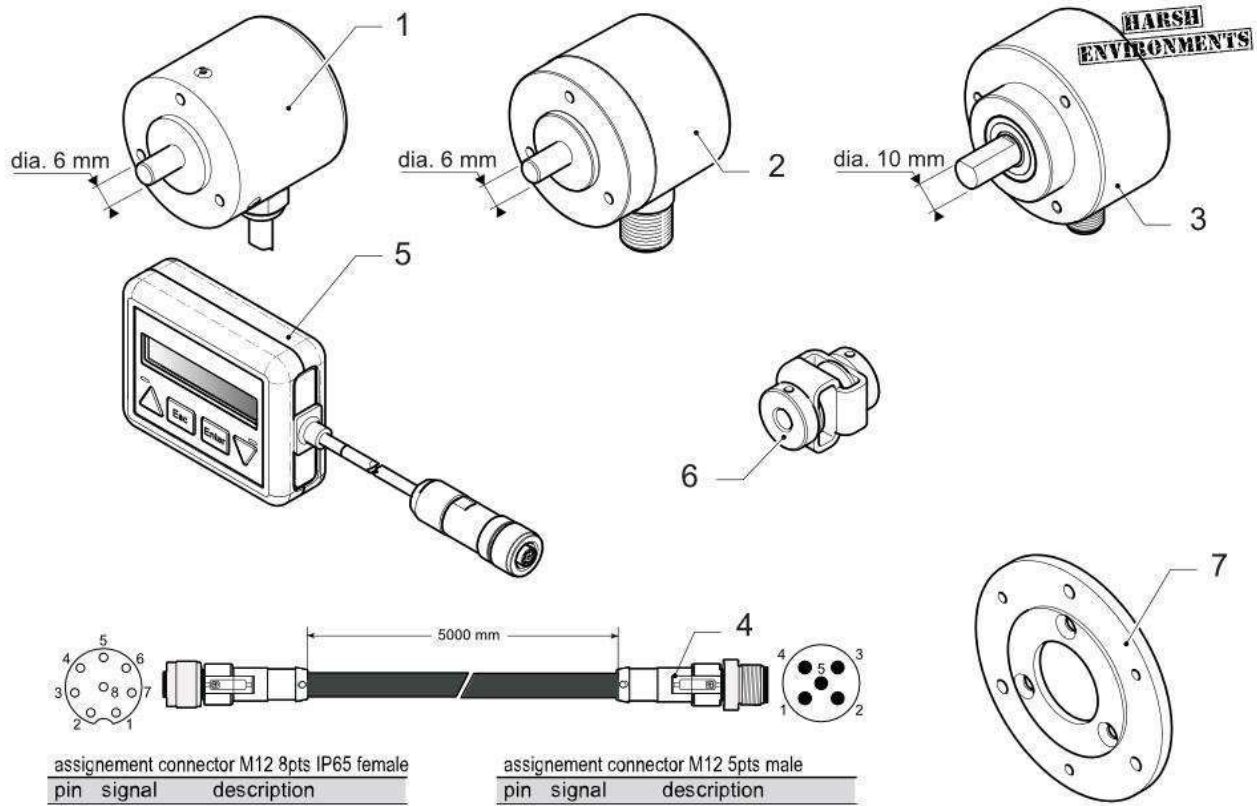


TV01056

Item	Part number	Description
1	400241	Status Beacon BYG (Blue, Yellow, Green)
2	A43930	Status beacon 24V BYG M12-4 (Blue, Yellow, Green)
3	A43941	Status beacon Cable 5m M12-4-F-A M12-4A
4	A43935	Tower blue led module
5	A43937	Tower yellow led module
6	A43938	Tower green led module
7	A28466	Bracket - Status beacon - Inox foot

# Accessories

## Shaft encoders



pin	signal	description
1	0 V	voltage supply
2	+Vs	voltage supply
3	CHA	channel A
4	CHB	channel B
5	n.c	not connected
6	n.c	not connected
7	CHB Inv.	channel B inverted
8	CHA Inv.	channel A inverted

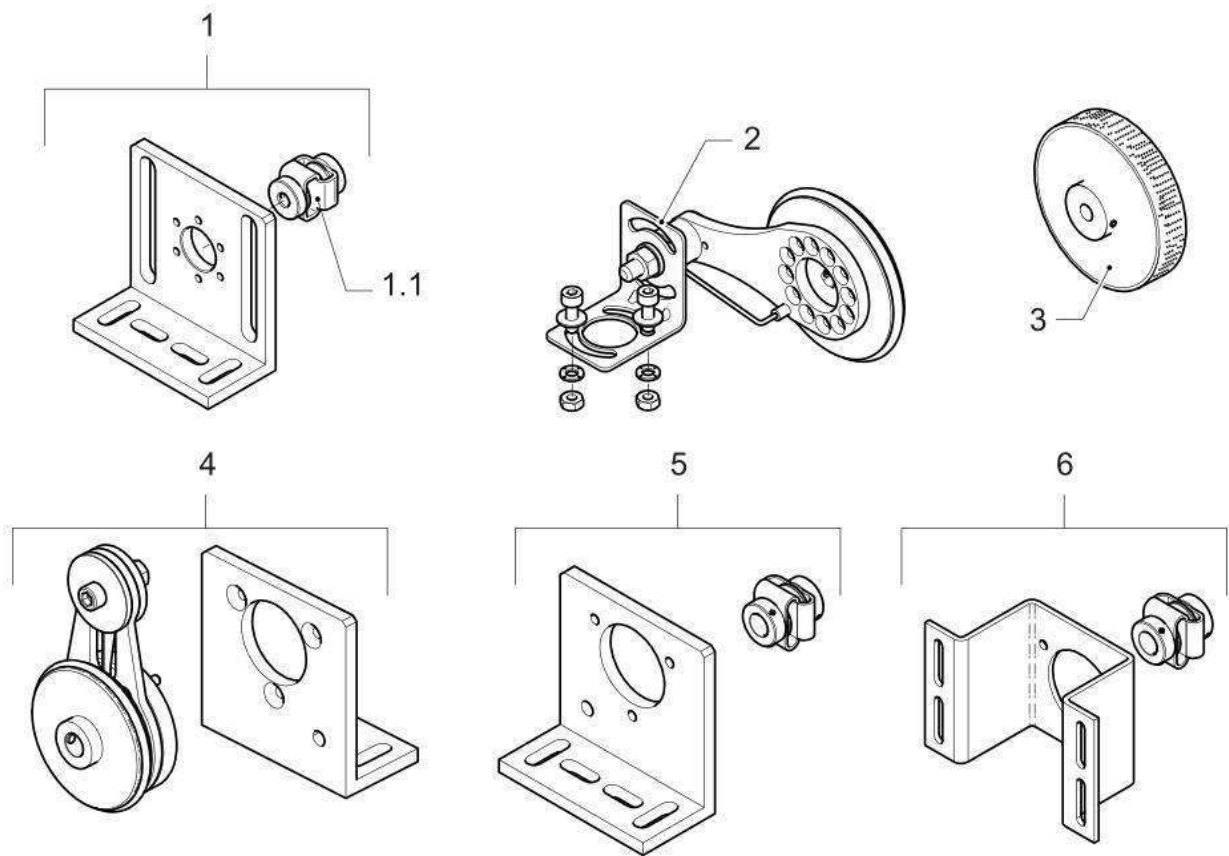
pin	signal	description
1	+Vs	voltage supply
2	0 V	voltage supply
3	0 V	voltage supply
4	CHA	channel A
5	CHB	channel B

TV01016

Item	Part number	Description
1	A41369	Encoder - 5000 Pulses/revolution - With cable 5 m
2	A41370	Encoder configurable Ø 58 - shaft 6mm - With connector M12 (without cable)
3	A41372	Encoder configurable Ø 58 - shaft 10mm - With connector M12 (without cable)
4	A41371	Cable - 5 m - For encoder configurable
5	A41420	Programming Tool (encoder Ø 58) Programming Tool for setup of A41372 Encoders
6	A41400	Flexible coupling 6-10
7	A41390	Adaptation plate - For encoder accessories before 2011

# Accessories

## Encoders accessories

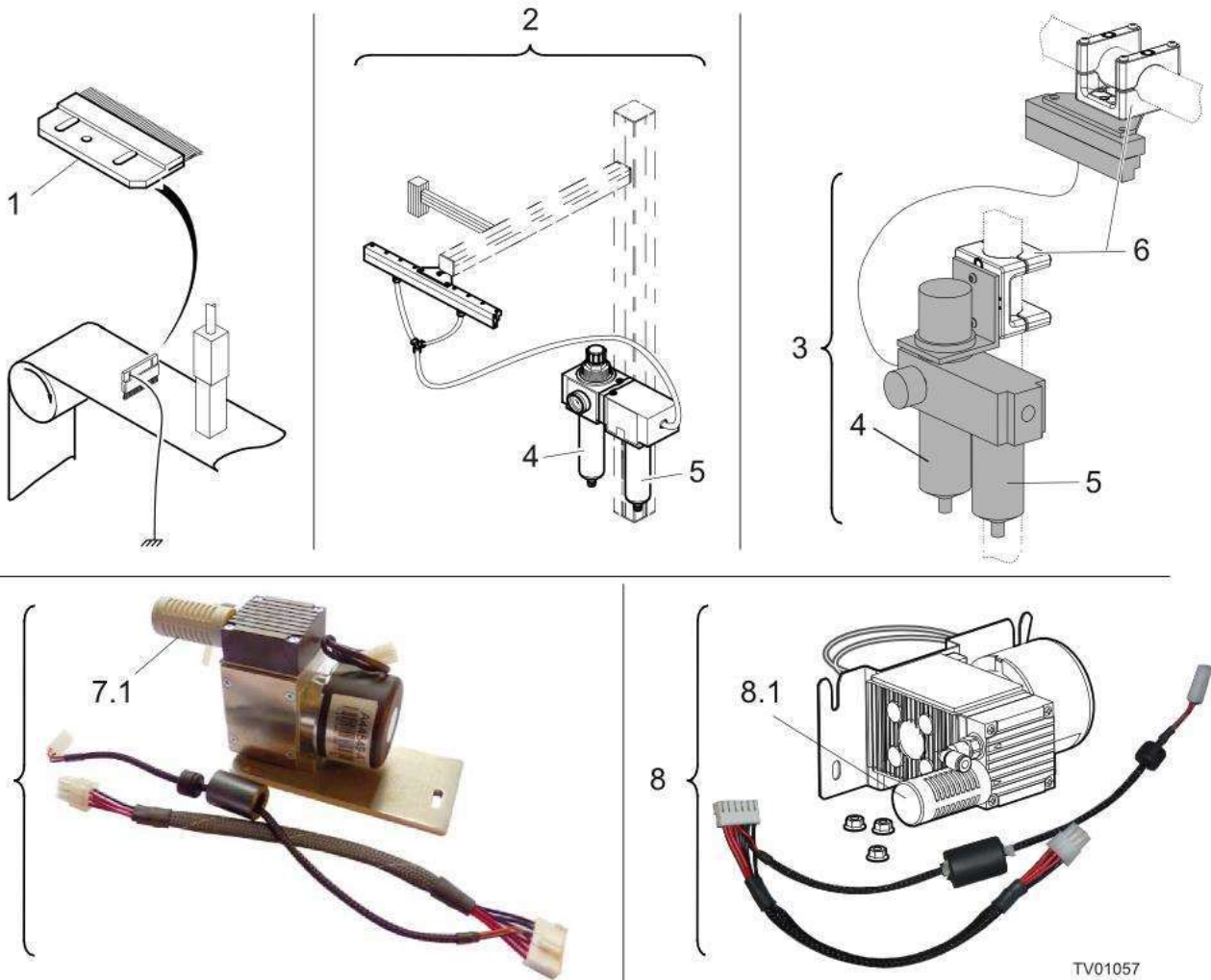


TV01017

Item	Part number	Description
1	A41412	Mounting kit - With L-shape bracket - With flexible coupling 6-6
1.1	A38388	Flexible coupling 6-6
2	A41411	Mounting kit - With tension control - With wheel
3	A10530	Coder wheel - 200 m
4	A41415	Encoder Ø 58 Rolling kit - Arm tension config.
5	A41416	Encoder Ø 58 L mounting kit
6	A41417	Encoder Ø 58 U mounting kit

# Accessories

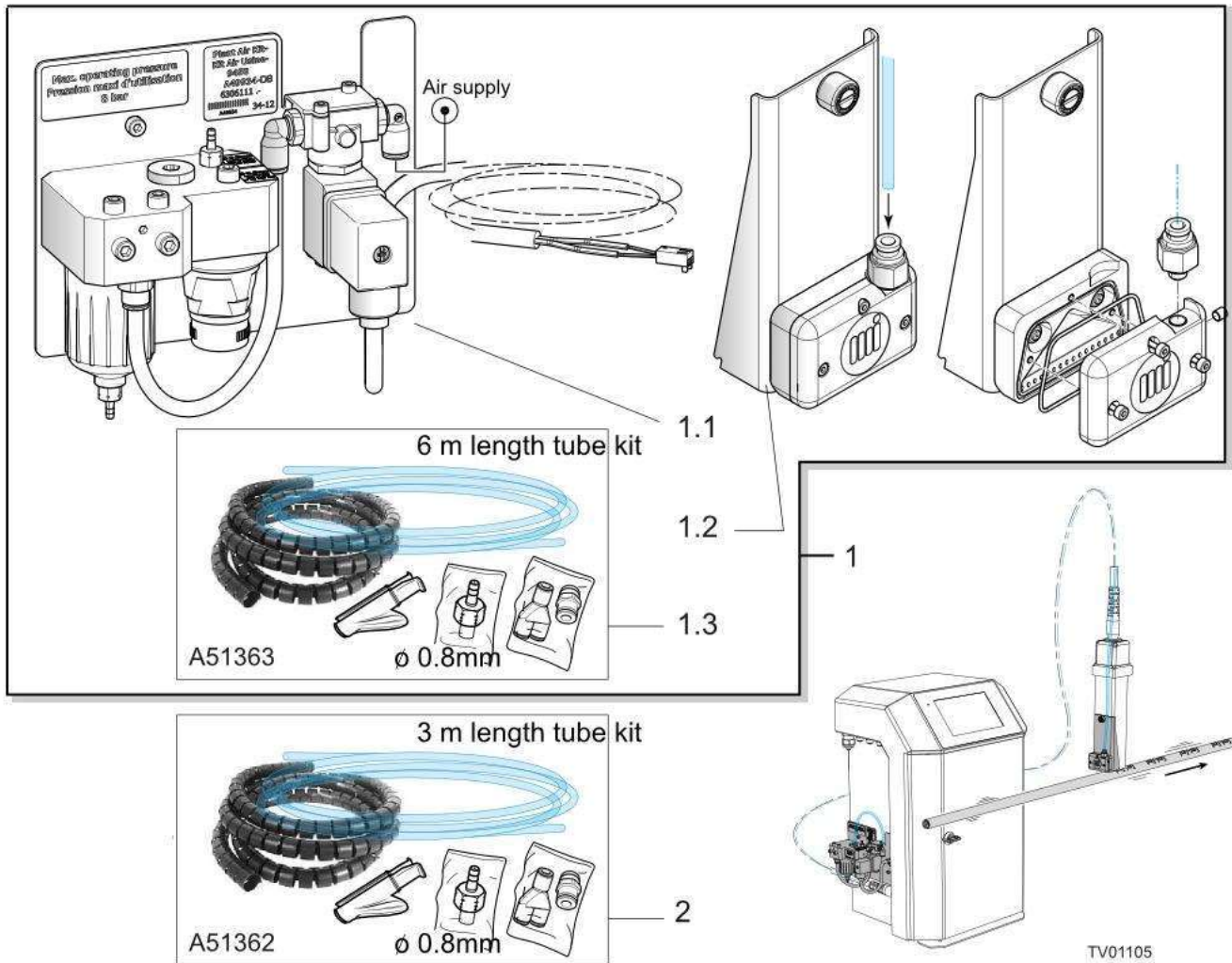
## Anti-static brush. Air blade kit. Positive air pump kit



Item	Part number	Description
1	A13939	Anti-static brush
2	A17287	Air blade kit - 457 mm (18 in.)
3	A17796	Air blade kit - 153 mm (6 in.)
4	ENM17562	Filter - air blade - main filter - 5 µm
5	ENM17563	Filter - air blade - secondary filter - 0.01 µm
6	A34371	Mounting kit - air blade kit - Stainless steel stand
7	A44425	Positive air pump kit Only for: 9200 Series and [9410, 9450, 9450S and 9450E produced prior to Dec.2015]
7.1	ENM45087	Filter - Positive air pressure kit
8	A49600	Positive Air Pressure kit Only for: [9450c, 9450Sc, 9450Ec] and [9410, 50, 50S, 50E produced as of Dec.2015]
8.1	ENM45087	Filter - Positive air pressure kit

# Accessories

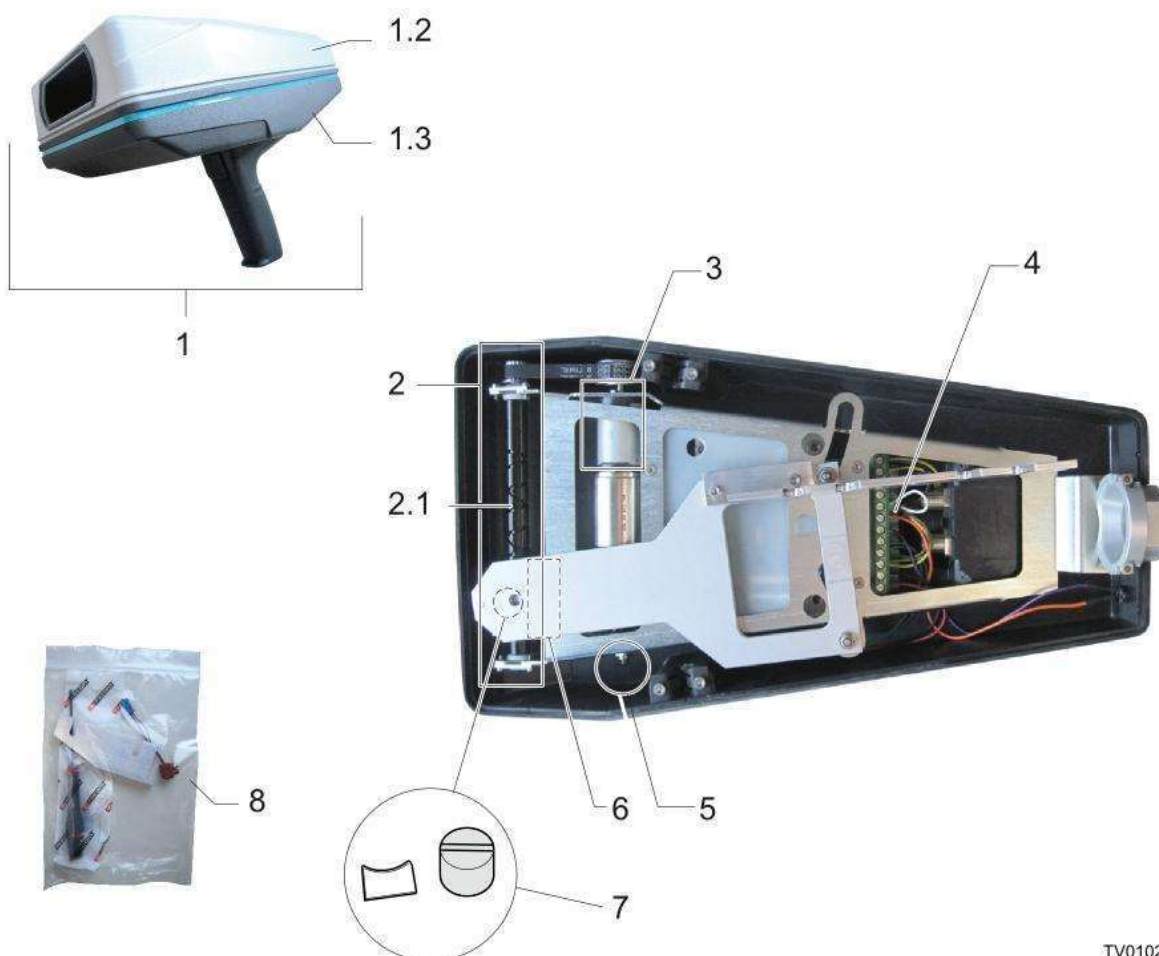
## Air blade kit



Item	Part number	Description
1	A49994	Air Blade kit (supplied with the kit tube L: 6m - A51363) Item 1.1, 1.2 & 1.3 can be ordered separately.
1.1	A50923	Air treatment kit (supplied without tube)
1.2	A49892	Air blade cover
1.3	A51363	Tube kit Air blade - L 6m - (Slit harness wrap + tool, PTFE tube 2.7-4, jet 0.8mm)
2	A51362	Tube kit Air blade - L 3m - (Slit harness wrap + tool, PTFE tube 2.7-4, jet 0.8mm)

# Accessories

## Ink jet printer marking handle

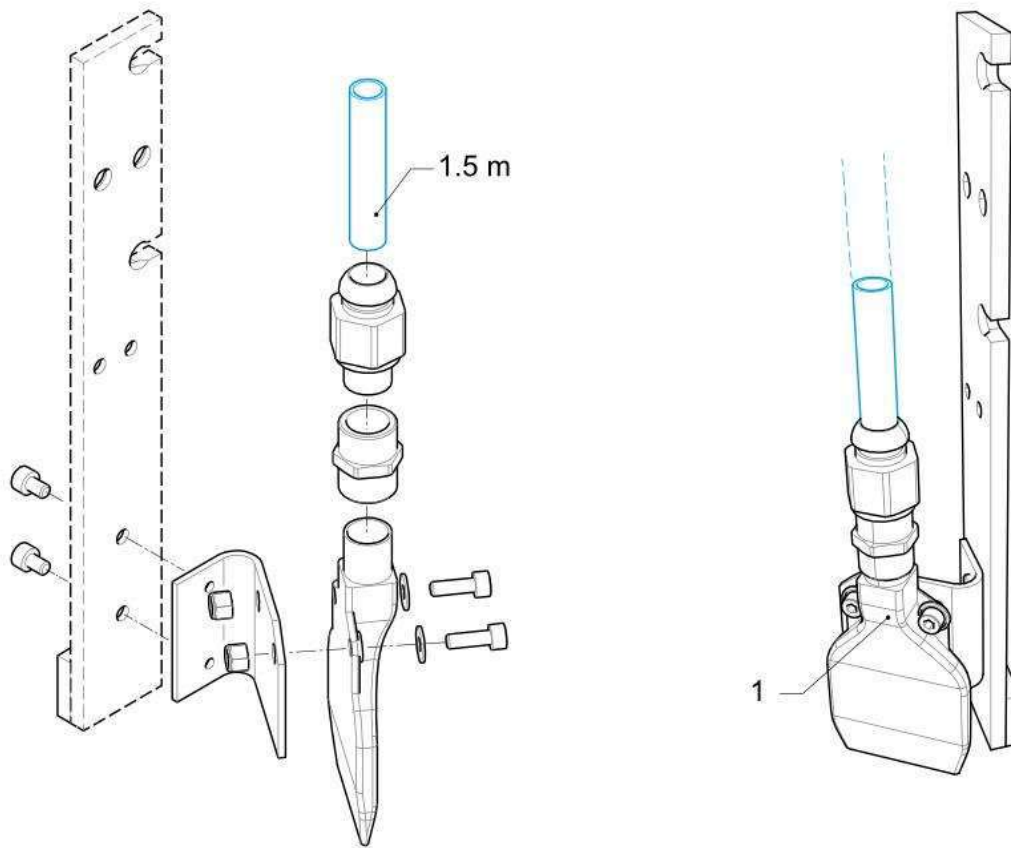


TV01029

Item	Part number	Description
1	EN6031	Inkjet printer marking handle - Equipped
1.2	ENM6014	Cover - Upper - Equipped
1.3	ENM4925	Cover - Lower - Equipped
2	ENM4946	Carriage - Equipped
2.1	ENM4930	Leadscrew
3	A11285	Motoreductor - 12 V
4	ENM4879	Board - Command
5	ENM6682	Push buttons (X5) - For reloading
6	ENM6681	Microswitch (X5) - Limit
7	ENM6680	Mounting tongues (X5)
8	ENM10001	Kit - Mechanical

# Accessories

## Blowing kit

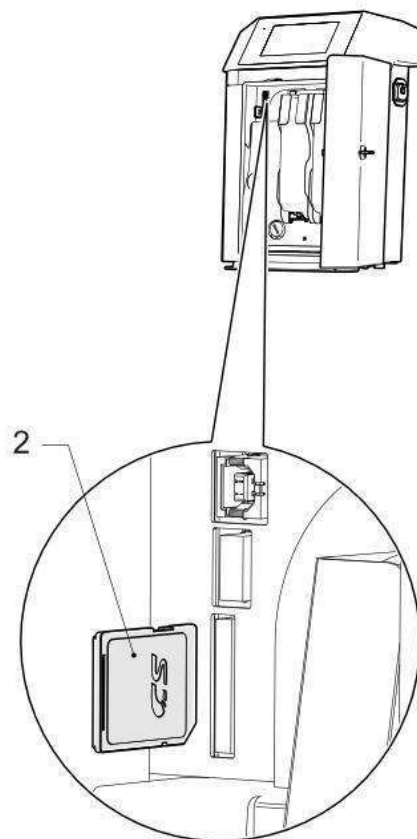
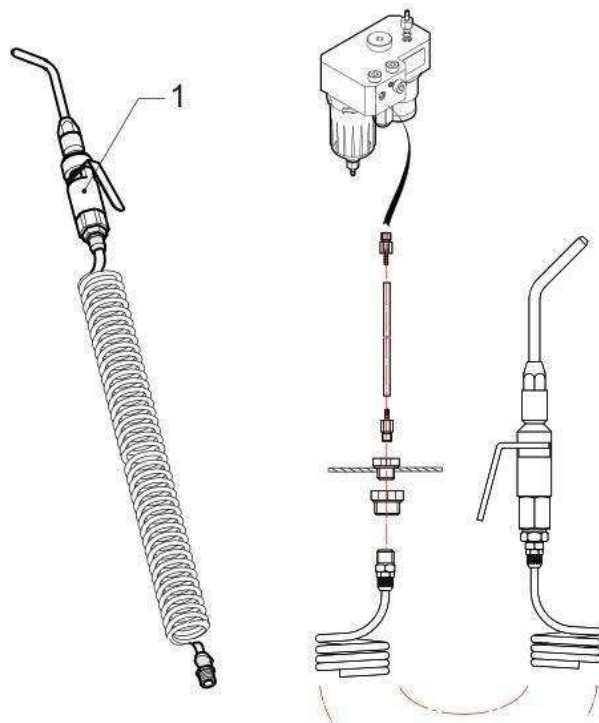


TV01145

Item	Part number	Description
1	A34598	Blowing kit

# Accessories

## Head-drying kit - SD card



TV01058

Item	Part number	Description
1	EN7696	Head-drying kit
2	A41755	Board - SD



# Accessories

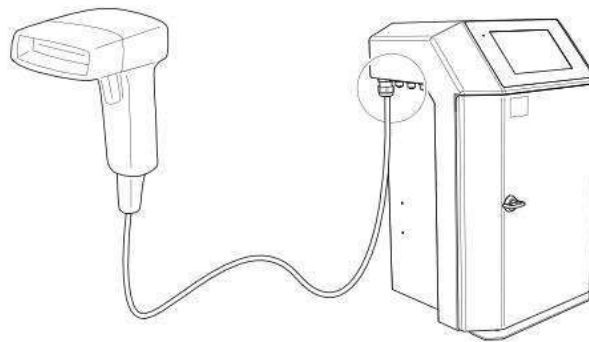
## Barcode Scanner - 9400 USB Extension Kit



1



2

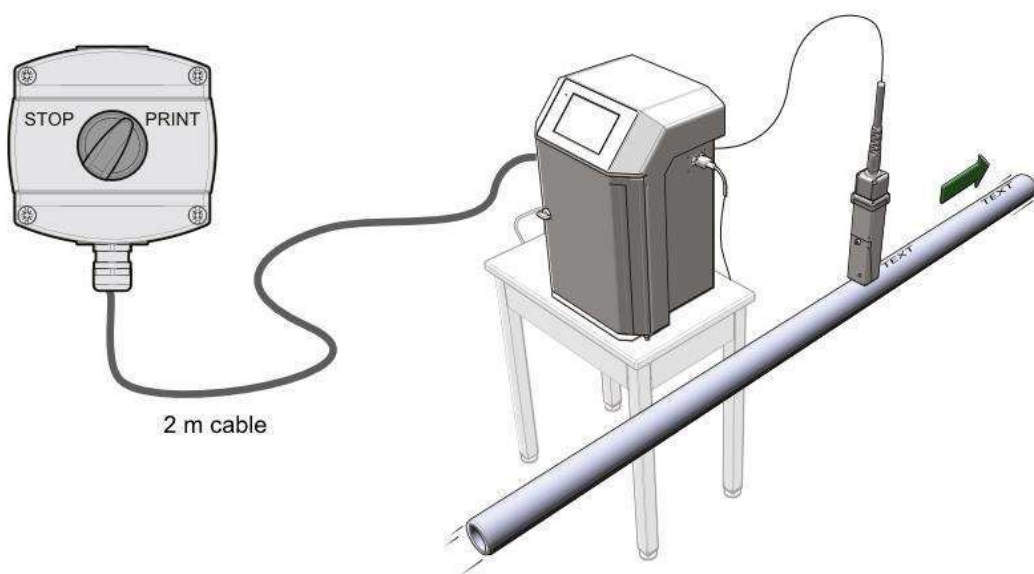


TV01195

Item	Part number	Description
1	A52253	9400 USB connectivity Kit (to be use for 9410, 9450, 9450 S and 9450 E only)
2	A44366	1D USB Barcode Scanner - 6' Straight USB Cable Included (Stand included)
2	A44367	2D USB Barcode Scanner - 6' Straight USB Cable Included

# Accessories

## 9400 Switch ON/OFF kit



TV01200

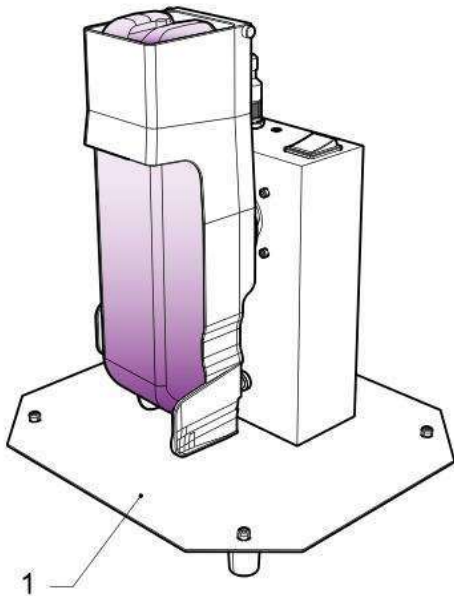
Item	Part number	Description
1	A53701	Switch Stop/Print

# Accessories

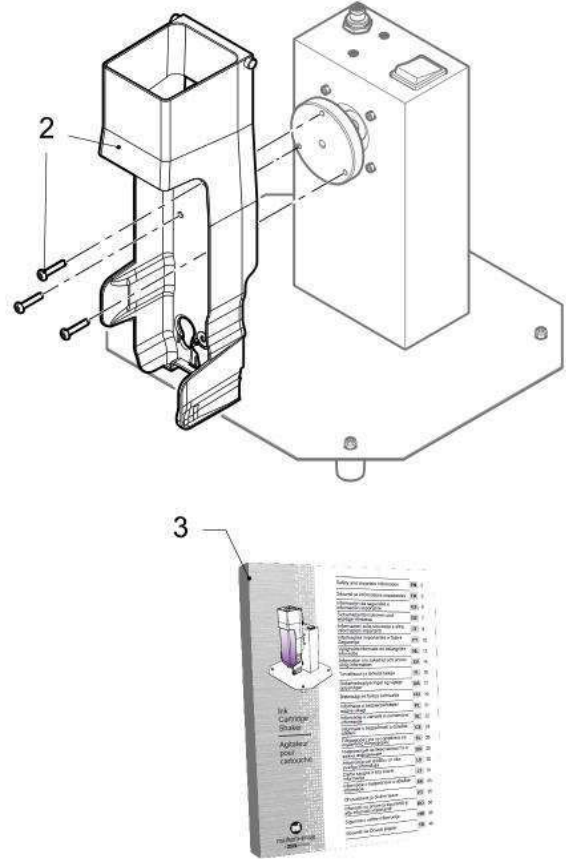
## Ink Cartridge Shaker

Les articles précédés de ce code ne sont pas des articles vendables client. Contacter votre revendeur Markem-Imaje ou votre distributeur.

The article preceded by this symbol are not saleable to customers. Contact your MI Reseller or your partner.



Fourni avec cordon secteur.  
(Réf en fonction du pays)  
Supplied with Power cord.  
(p/n by country)

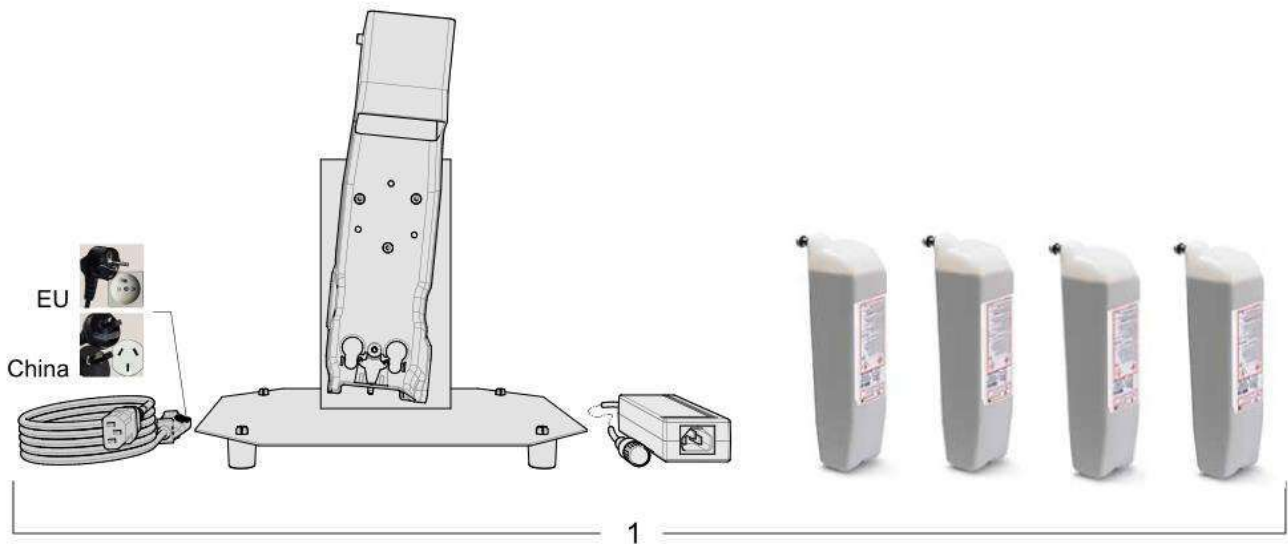


TV01146

Item	Part number	Description
1	■ A51350-1	EEC-Ink Cartridge Shaker
1	■ A51350-2	China-Ink Cartridge Shaker
1	■ A51350-3	US-Ink Cartridge Shaker
1	■ A51350-4	Japan-Ink Cartridge Shaker
1	■ A51350-5	Oceania-Ink Cartridge Shaker
1	■ A51350-6	UK-Ink Cartridge Shaker
1	■ A51350-7	Denmark-Ink Cartridge Shaker
1	■ A51350-8	Switzerland-Ink Cartridge Shaker
1	■ A51350-9	Israel-Ink Cartridge Shaker
1	■ A51350-10	South Africa-Ink Cartridge Shaker
1	■ A51350-11	Argentina-Ink Cartridge Shaker
1	■ A51350-12	Brazil-Ink Cartridge Shaker
1	■ A51350-13	India-Ink Cartridge Shaker
1	■ A51350-14	Korea-Ink Cartridge Shaker
2	ENM51356	Cartridge holder for ink cartridge shaker
3	■ A51709	Safety and important information manual (Supplied with A51350. Not salable)

# Accessories

## Installation Pack - Ink shaker with White ink (4 cartridges)

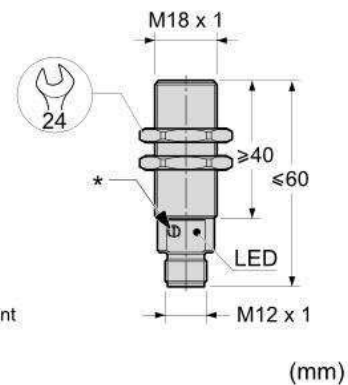
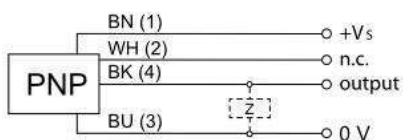
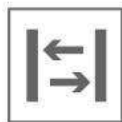


TV01242

Item	Part number	Description
1	10111459	Installation Pack MW420 (EU)
1	10111460	Installation Pack MW460 (EU)
1	10111461	Installation Pack MC469 (EU)
1	10111462	Installation Pack EW581 (EU)
1	10112397	Installation Pack MW420 (China)
1	10112398	Installation Pack MW460 (China)
1	10112399	Installation Pack MC469 (China)
1	10112400	Installation Pack EW581 (China)

# Sensors

## Photoelectric sensors



\* réglage sensibilité  
\* sensitivity adjustment

Detection distance	From 60 to 430 mm
Ambient conditions	Operating temperature: -25 +55°C
Protection class	IP 67
Application example	Universal (Standard application): Cardboard, paper, plastic...

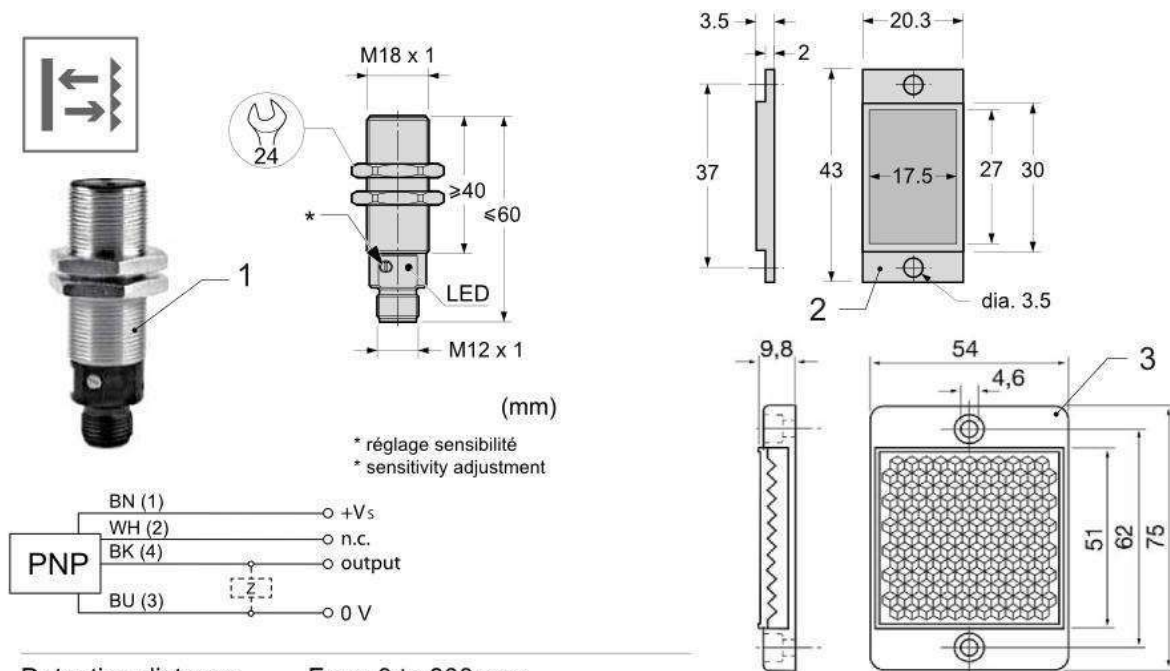
Portée de détection	60 à 430 mm
Conditions ambiantes	Température de fonctionnement : -25 +55°C
Classe de protection	IP 67
Exemple d'application	Application standard : carton, papier, plastique...

TV01018

Item	Part number	Description
1	A45638	Product sensor diffuse proximity

# Sensors

## Photoelectric sensors



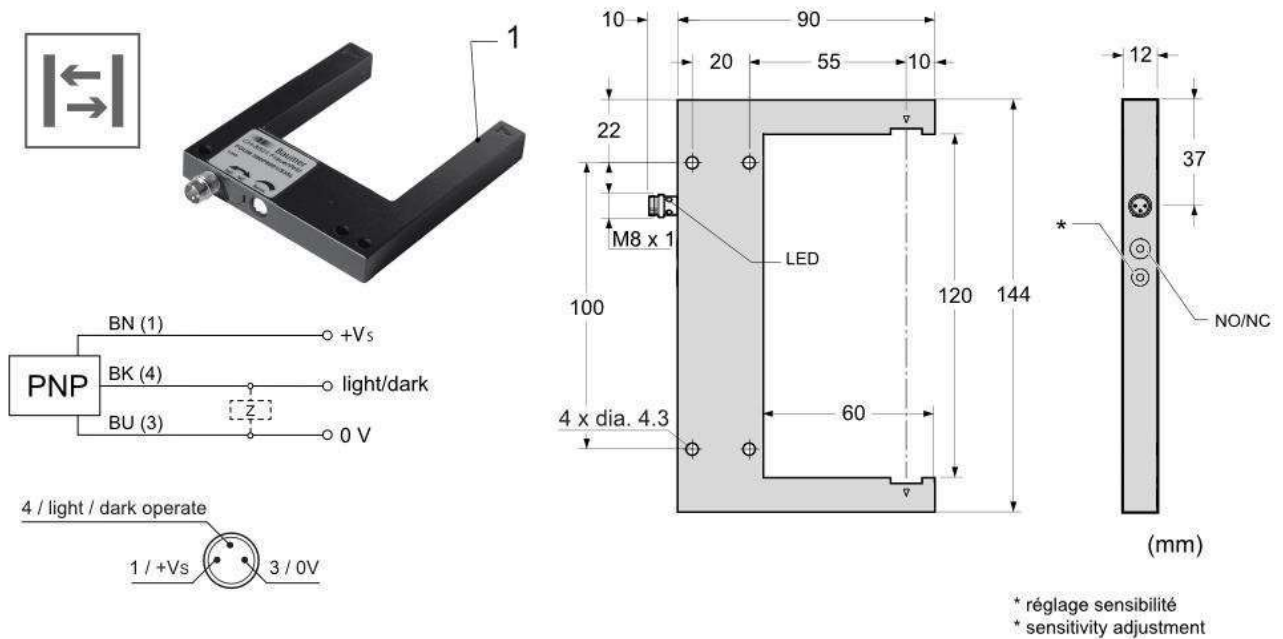
Detection distance	From 0 to 800 mm
Ambient conditions	Operating temperature : -25 +55°C
Protection class	IP 67
Application example	Transparent product requiring precision like bottling line, glass... Universal (Standard application): Cardboard, paper, plastic...
Portée de détection	0 à 800 mm
Conditions ambiantes	Température de fonctionnement : -25 +55°C
Classe de protection	IP 67
Exemple d'application	Produit transparent exigeant de la précision comme ligne d'embouteillage, verre... Application standard : carton, papier, plastique...

TV01019

Item	Part number	Description
1	A45639	Product sensor polarized retro reflex
2	A16540	Reflector
3	10104916	Large Reflector

# Sensors

## Photoelectric sensors



Object size > 0.8 mm  
 Ambient conditions Operating temperature : -10 +60°C  
 Protection class IP 67  
 Application example Bottling line

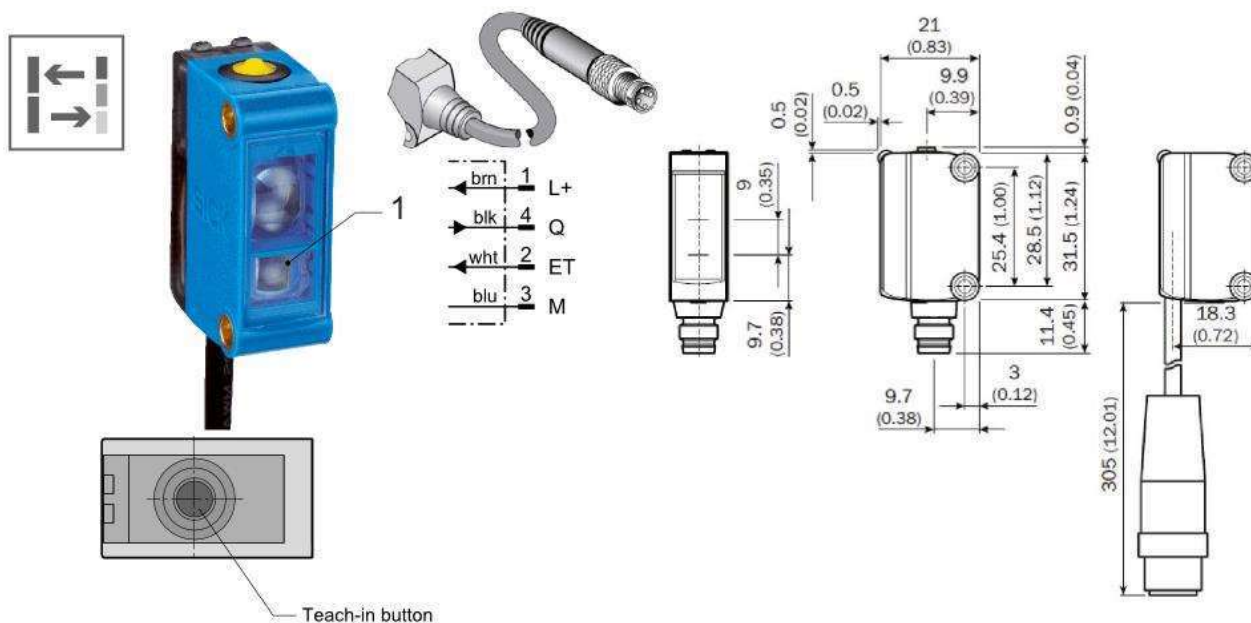
Taille de l'objet > 0.8 mm  
 Conditions ambiantes Température de fonctionnement : -10 +60°C  
 Classe de protection IP 67  
 Exemple d'application Chaîne d'embouteillage

TV01020

Item	Part number	Description
1	A45647	Fork

# Sensors

## Photoelectric sensors



Sensing distance 12.5 mm  
 Ambient conditions Operating temperature : -10 +55°C  
 Protection class IP 67  
 Application example Film with dark mark

Distance de détection 12.5 mm  
 Conditions ambiantes Température de fonctionnement : -10 +55°C  
 Classe de protection IP 67  
 Exemple d'application Film transparent avec repères foncés

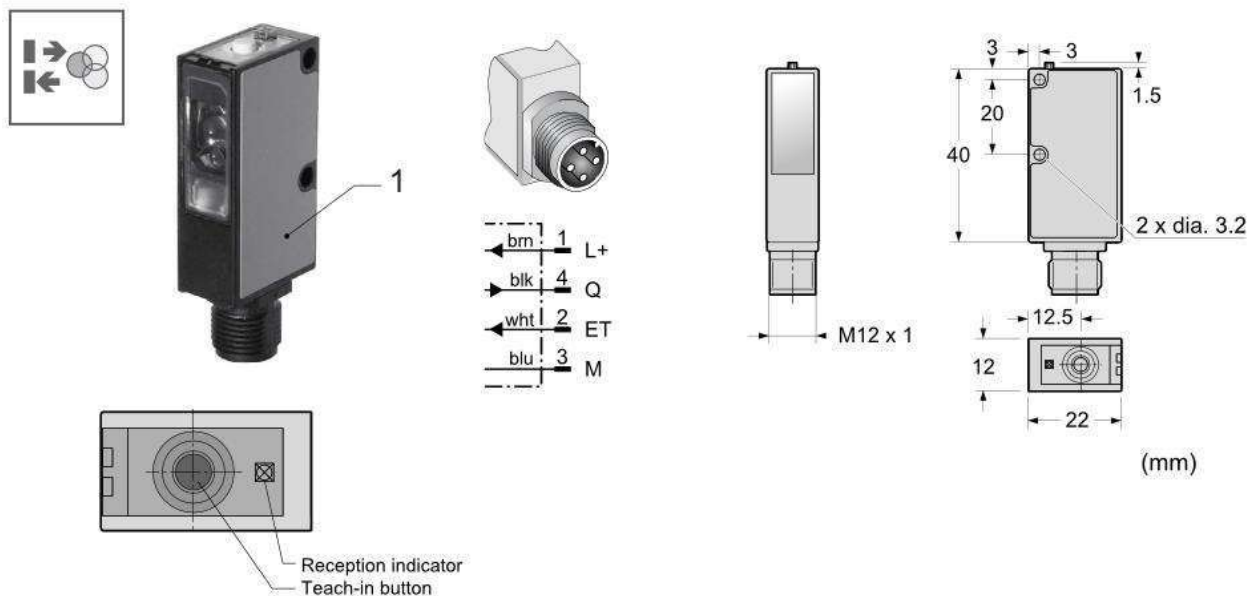
TV01021

Item	Part number	Description
1	A45645	Product sensor contrast



# Sensors

## Photoelectric sensors



Detection distance 12,5 mm +/- 2mm  
 Ambient conditions Operating temperature : 0 +55°C  
 Protection class IP 67  
 Application example Film with mark

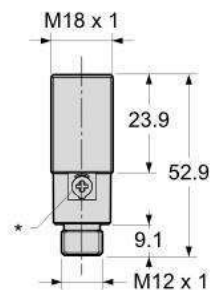
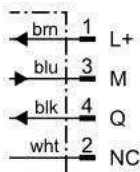
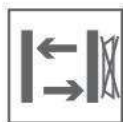
Distance de détection 12,5 mm +/- 2mm  
 Conditions ambiantes Température de fonctionnement : 0 +55°C  
 Classe de protection IP 67  
 Exemple d'application Film avec repères couleur

TV01022

Item	Part number	Description
1	A45646	Product sensor color

# Sensors

## Photoelectric sensors



\* contrôle sensibilité, voyant DEL  
\* sensitivity control, LED indicator

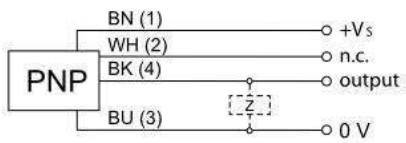
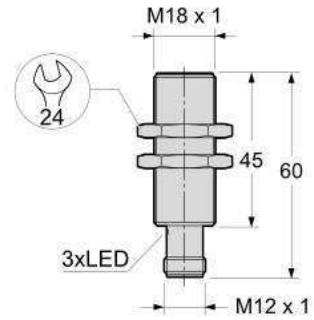
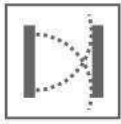
Sensing range	From 2 to 300 mm
Ambient conditions	Operating temperature : -25 +55°C
Protection class	IP 67
Application example	Application with precision in term of product guiding Transparent product
Portée	2 à 300 mm
Conditions ambiantes	Température de fonctionnement : -25 +55°C
Classe de protection	IP 67
Exemple d'application	Application avec guidage précis du produit Produit transparent

TV01023

Item	Part number	Description
1	A45643	Background suppression

# Sensors

## Inductive sensors



(mm)

Sensing range 8 mm  
 Ambient conditions Operating temperature : -25 +75°C  
 Protection class IP 67  
 Application example Metallic can

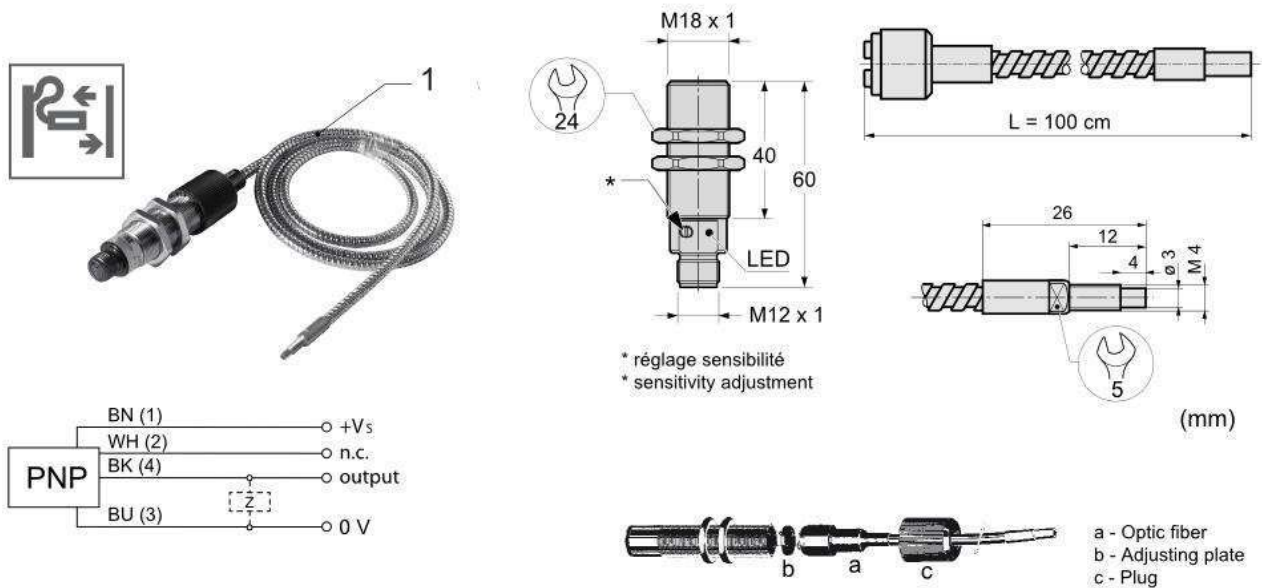
Portée 8 mm  
 Conditions ambiantes Température de fonctionnement : -25 +75°C  
 Classe de protection IP 67  
 Exemple d'application Canette métallique

TV01024

Item	Part number	Description
1	A45642	Inductive M18

# Sensors

## Photoelectric sensors and optic fibers



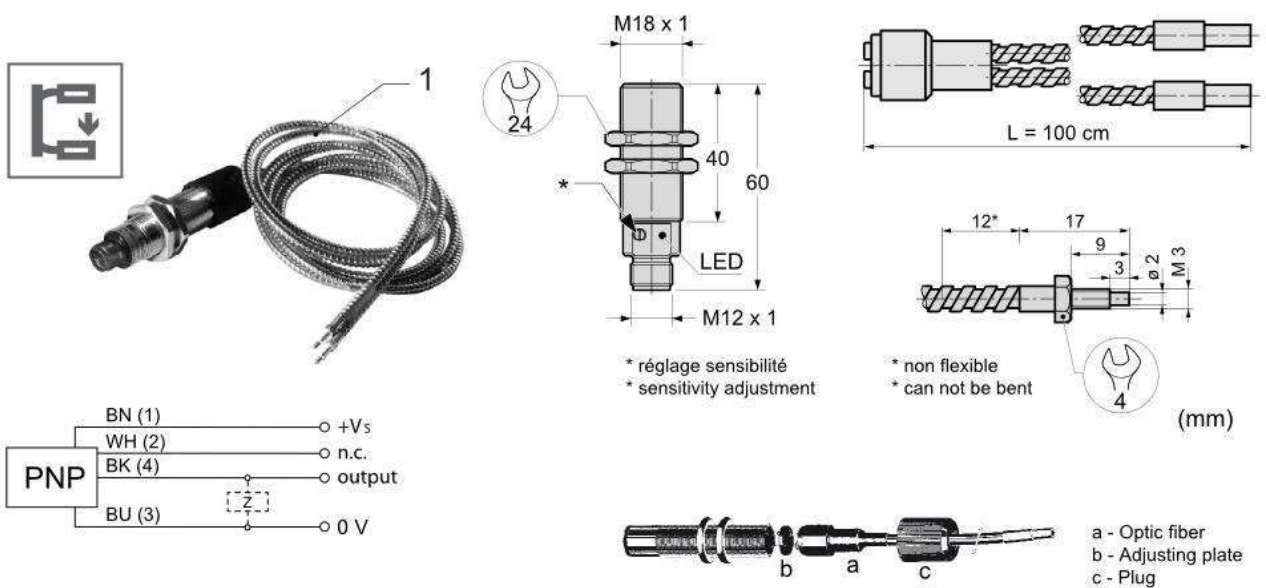
Sensing range	0-150 mm
Ambient conditions	Operating temperature : 0 +55°C
Protection class	IP 67
Application example	Electronic component (small parts) Application with difficult integration (small place)
Portée	0-150 mm
Conditions ambiantes	Température de fonctionnement : 0 +55°C
Classe de protection	IP 67
Exemple d'application	Composant électronique (petites pièces) Application avec intégration difficile (petite place)

TV01025

Item	Part number	Description
1	A45640	Diffuse glass fiber

# Sensors

## Photoelectric sensors and optic fibers



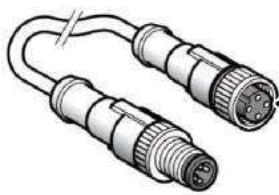
Sensing range	800 mm
Bending radius	Static = 18 mm / Dynamic = 36 mm
Ambient conditions	Operating temperature : 0 +55°C
Protection class	IP 67
Application example	Electronic component (small parts). Application with difficult integration (small place)
Portée	800 mm
Rayon de courbure	Statique = 18 mm / Dynamique = 36 mm
Conditions ambiantes	Température de fonctionnement : 0 +55°C
Classe de protection	IP 67
Exemple d'application	Composant électronique (petites pièces) Application avec intégration difficile (petite place)

TV01026

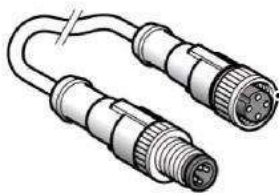
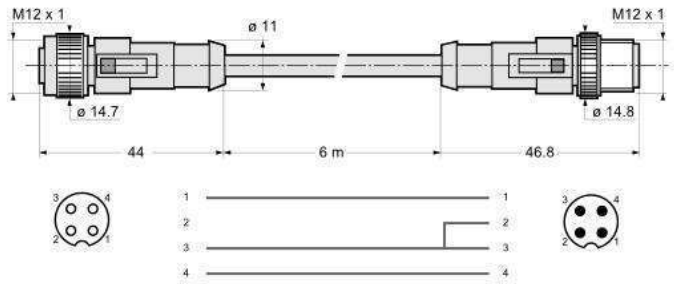
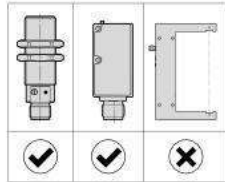
Item	Part number	Description
1	A45641	Through beam glass fiber

# Sensors

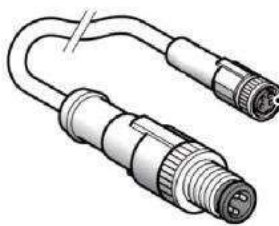
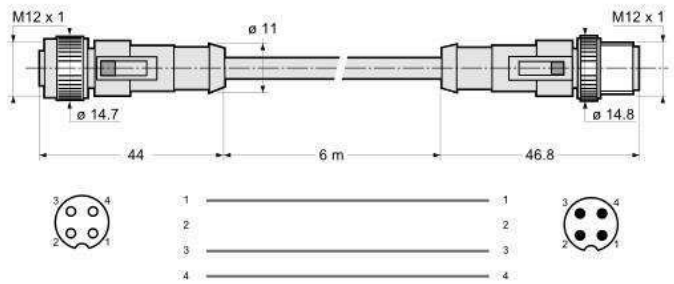
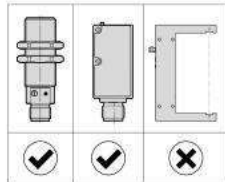
## Sensors cables



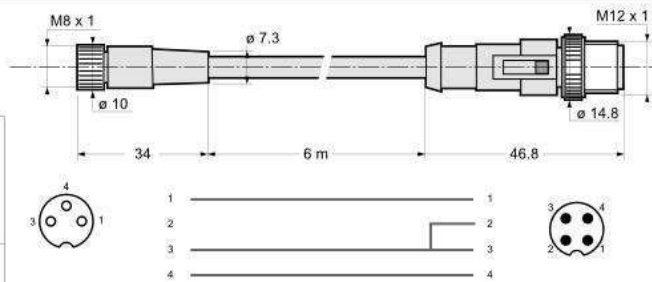
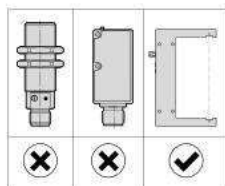
IP65  
-25 -> + 80° C



IP65  
-25 -> + 80° C



IP65  
-25 -> + 80° C



TV01061

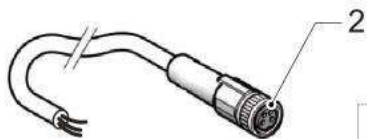
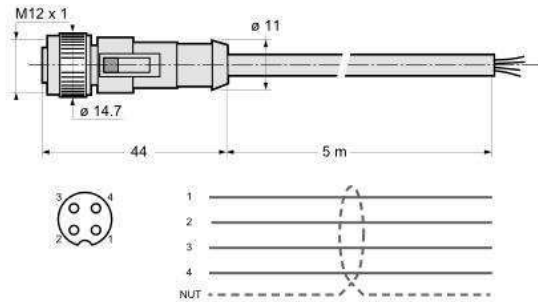
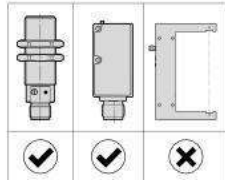
Item	Part number	Description
1	A45652	Câble 6 m - M12-4F.. M12-4M NOTE - 7031, CIJ printers & FLEX SE Applicator
2	A45650	Câble 6 m - M12-4F.. M12-4M NOTE - Use case: SLC C150-C350
3	A45654	Cable 6 m - M8 3 pins female / M12 4 pin male

# Sensors

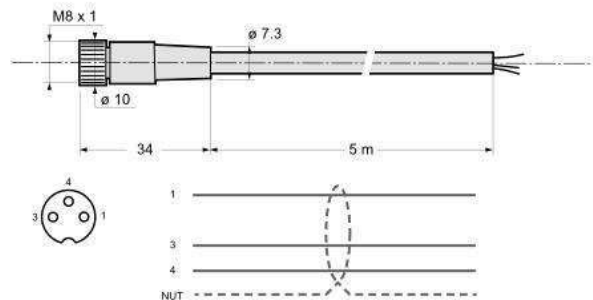
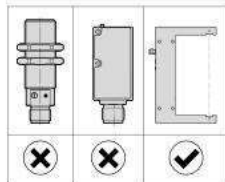
## Sensors shielded cables



IP65  
-25 -> + 80° C



IP65  
-25 -> + 80° C



The non cabled sides could be cabled with a M12 connector.  
The wiring should be done according the printer type.

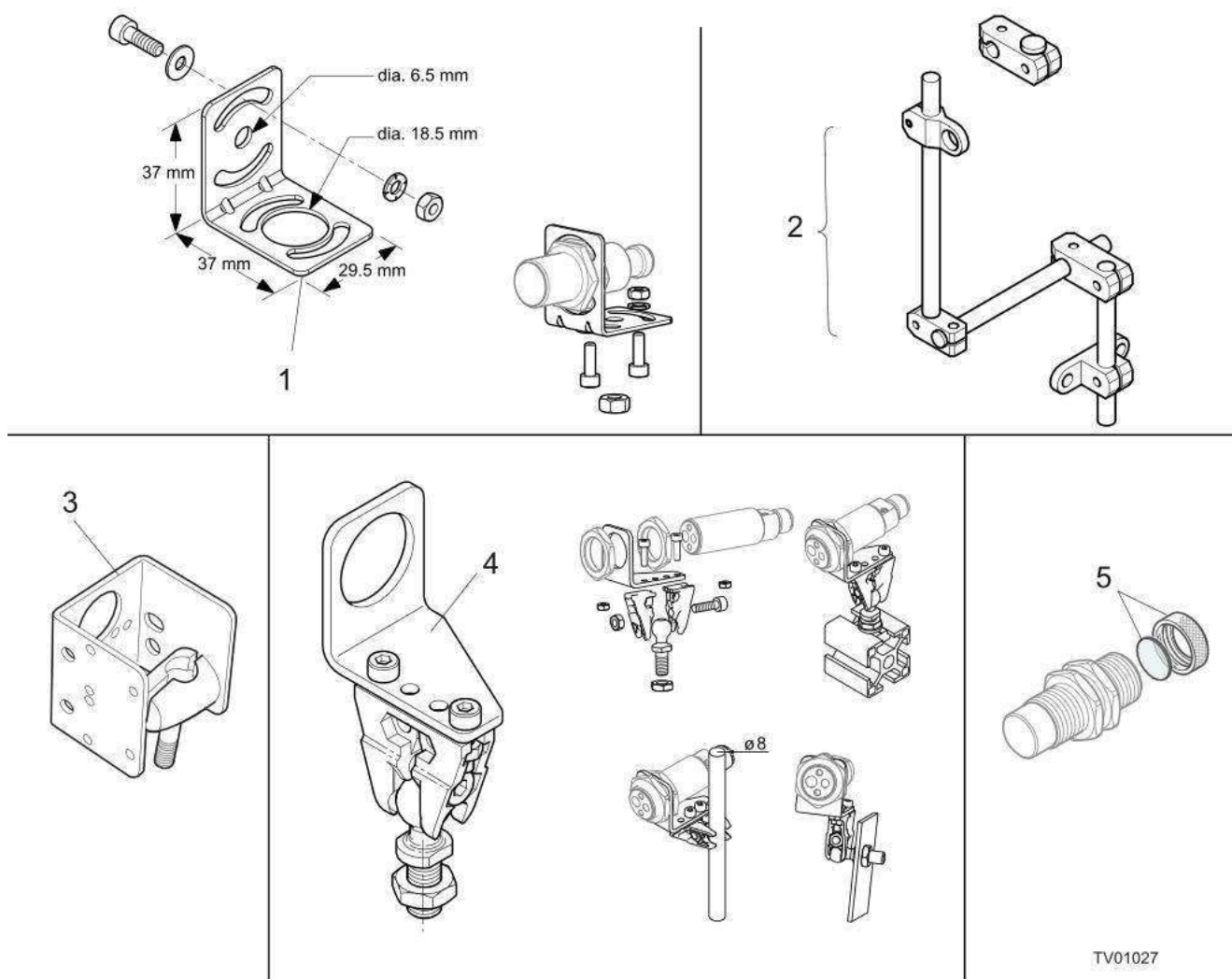
Les extrémités non câblées peuvent être câblées avec un connecteur M12.  
Le câblage doit être fait selon le type d'imprimante.

TV01062

Item	Part number	Description
1	A45655	Product Sensor 5m - M12 4 female shielded pigtail
2	A45656	Cable 5 m - M8 3 female shielded pigtail
3	A35956	Connectors Kit I/O (x3)

# Sensors

## Support and protection sensors



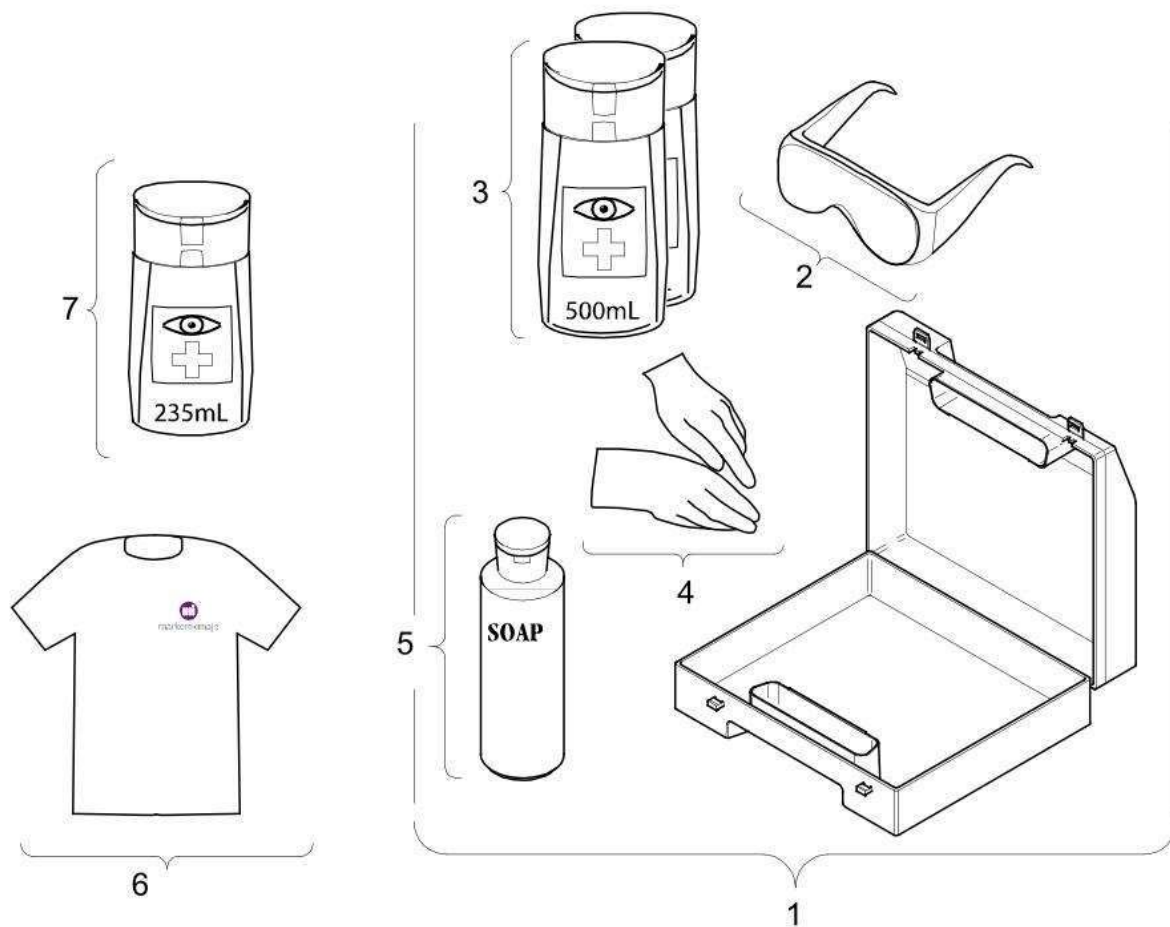
Item	Part number	Description
1	A16538	Mounting bracket - Photocell M18 - Optical fiber
2	A16539	Support - Photocell M18
3	A45660	Support - Photocell M18 and parallelepiped cell
4	A45661	Adjustable support for photocell M18
5	A16541	Glass protection for M18 sensor Excepted A45642

TV01027




# Tools and Safety kit

## Safety kit

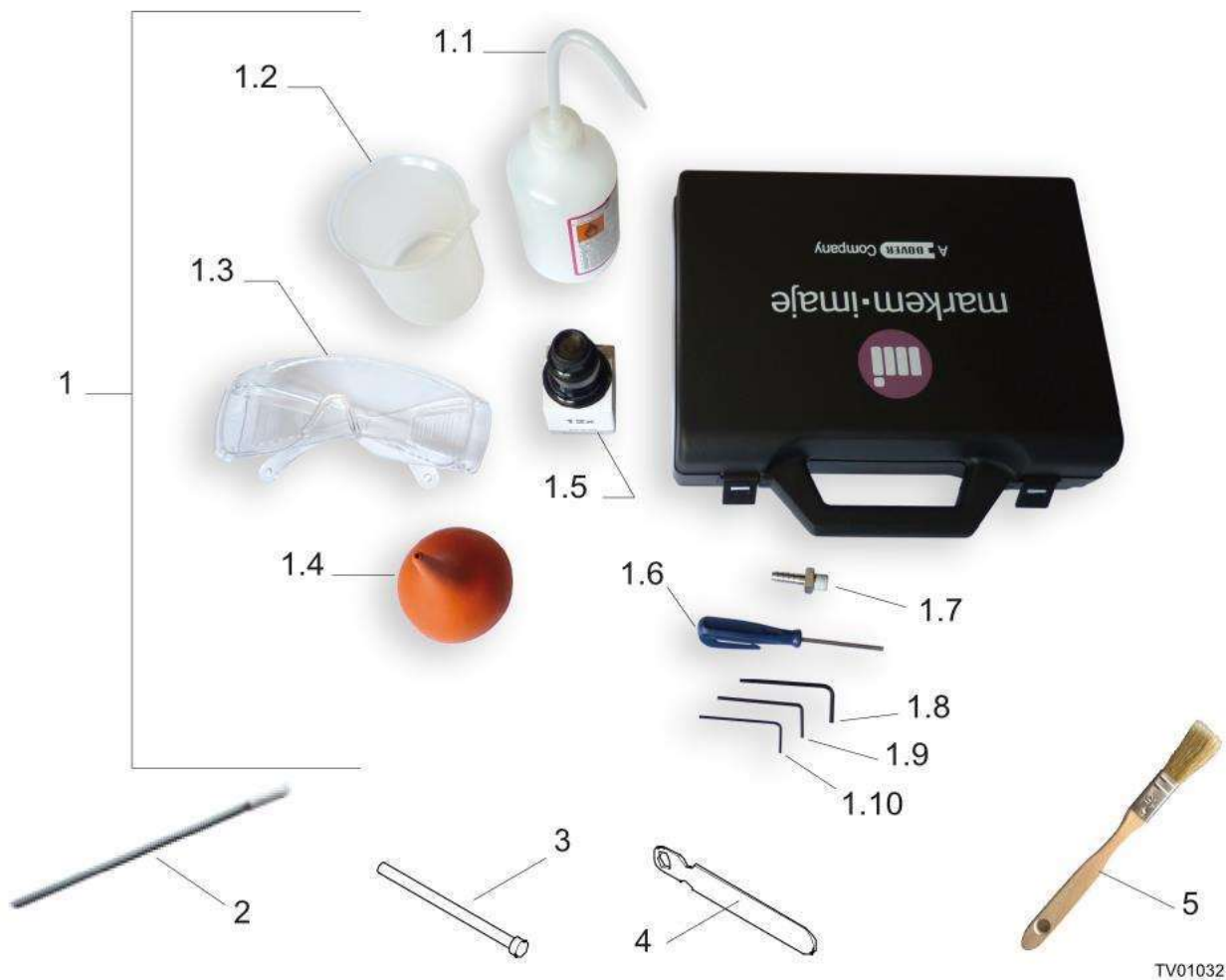


TV01031

Item	Part number	Description
1	A17538	Safety kit - ONLY AVAILABLE IN EUROPE Included 2, 3, 4, 5. Referenced materials in the safety kit may be ordered separately.
2	A17955	Safety glasses
3	A38254	Eye cup bottle - (2x500 mL) - ONLY AVAILABLE IN EUROPE
4	ENM4491	Gloves (x 20) - Latex
5	 A16089	Hand cleaner - Liquid
6	A20872	Tee shirt - Purple - Markem-Imaje - Size M
6	A20873	Tee shirt - Purple - Markem-Imaje - Size L
6	A20874	Tee shirt - Purple - Markem-Imaje - Size XL
6	A20875	Tee shirt - Purple - Markem-Imaje - Size XXL
7	A38255	Eye wash - Hand held - 235 mL - ONLY AVAILABLE IN EUROPE

# Tools and Safety kit

## Suitcase-user



TV01032

Item	Part number	Description
1	A27831	Suitcase-user Referenced materials in the suitcase-user, may be ordered separately.
1.1	ENM6317	CIJ - Maintenance Tools - Cleaning flask 250cc
1.2	A11007	Beaker - 250 ml
1.3	A17955	Safety glasses
1.4	A10864	Head dryer
1.5	A10413	Magnifier - Magnification x12
1.6	A12027	Screwdriver - 2.5 x 50
1.7	A27658	Connector - Ringed - M6 - 1/8 - Teflon
1.8	mi A11006	Allen wrench - 3/32"
1.9	A18631	Allen wrench - 2 mm
1.10	mi A11423	Allen wrench - 1.5 mm
2	ENM42727	Maintenance tools - Head piece foam_Using ink 9182 (x10)
3	ENM5932	Adjustment tool - Cannon - Punch - Ø 0.95
4	ENM14434	Wrench - Cannon - Hexagonal key - 5 mm
5	ENM11137	Brush Head Cleaning (x5)

# Tools and Safety kit

## LOTO kit - Lockout/Tagout-System



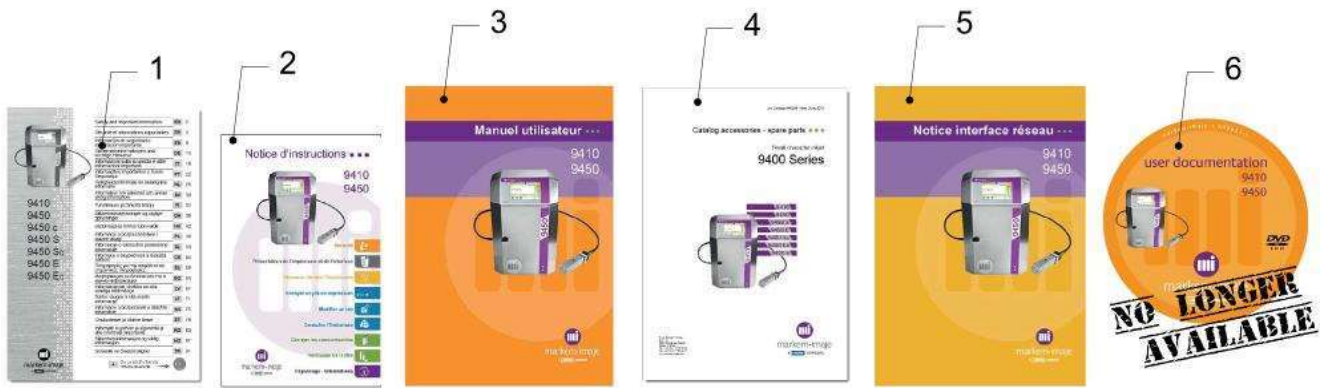
1



TV01120

Item	Part number	Description
1	A51580	LOTO kit - Lockout/Tagout Included: Electrical Plug Lockout, Pneumatic valve Lockout, Safety padlocks, Valve with 2 fittings, adhesive labels kit, user manual A51859

# User Documentation



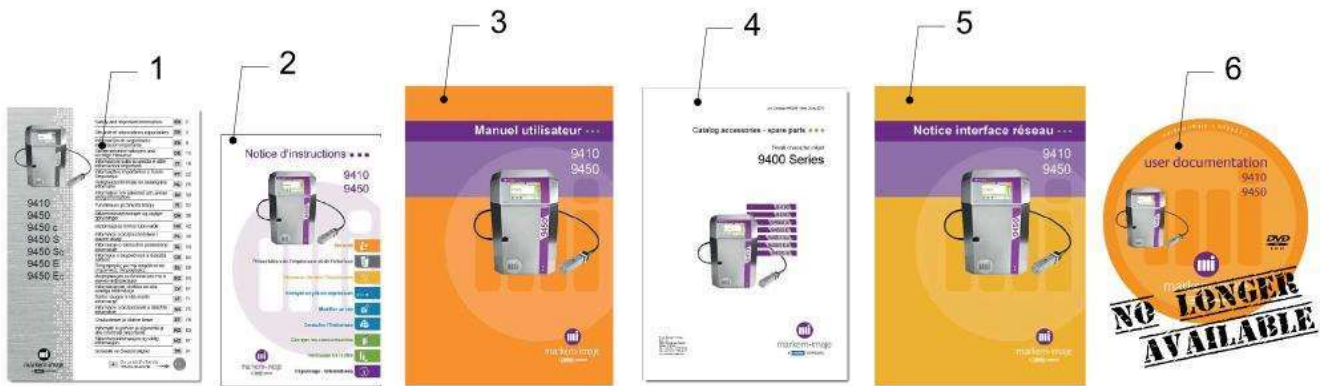
User Documentation Center on [www.markem-imaje.com](http://www.markem-imaje.com)

- 1 The Safety and important information manual complies with European directive 2006/42/CE. It is translated into various languages. Document supplied in hard copy with the printer.  
Le manuel «Sécurité et informations importantes» répond à la directive Européenne 2006/42/CE. Il est traduit en plusieurs langues. Ce document est fourni en papier avec l'imprimante.
- 2 The Instruction manual complies with European directive 2006/42/CE. It is translated into various languages. It describes the basic functions of the printer.  
La notice d'instructions répond à la directive Européenne 2006/42/CE. Elle est traduite en plusieurs langues. Elle décrit les fonctions de base de l'imprimante.
- 3 The User manual describes the functions of the printer, technical specifications and preventive maintenance.  
Le manuel décrit les fonctions de l'imprimante, les caractéristiques techniques ainsi que la maintenance préventive de l'imprimante.
- 4 The catalog includes all spare parts and accessories of the printer.  
Le catalogue regroupe toutes les pièces détachées et accessoires de l'imprimante.
- 5 The Network interface manual describes the use of the serial, parallel and Ethernet interfaces of the printer.  
Ce manuel décrit le fonctionnement du protocole de communication des liaisons séries, parallèle et Ethernet de l'imprimante.

TV01065

Item	Part number	Description
1	A49999	Safety and important information - 9400 Series
2	A48551	French - Instruction Manual - 9410-9450-9450 S
2	A48552	English - Instruction Manual - 9410-9450-9450 S
2	A48553	Spanish - Instruction Manual - 9410-9450-9450 S
2	A48554	Portuguese/Brazilian - Instruction Manual - 9410-9450-9450 S
2	A48555	Italian - Instruction Manual - 9410-9450-9450 S
2	A48556	German - Instruction Manual - 9410-9450-9450 S
2	A48557	Chinese - Instruction Manual - 9410-9450-9450 S
2	A48558	Russian - Instruction Manual - 9410-9450-9450 S
2	A48559	Dutch - Instruction Manual - 9410-9450-9450 S
2	A48560	Indonesian - Instruction Manual - 9410-9450-9450 S
2	A48561	Arabic - Instruction Manual - 9410-9450-9450 S
2	A48562	Bulgarian - Instruction Manual - 9410-9450-9450 S
2	A48563	Croatian - Instruction Manual - 9410-9450-9450 S
2	A48564	Czech - Instruction Manual - 9410-9450-9450 S
2	A48565	Greek - Instruction Manual - 9410-9450-9450 S

# User Documentation



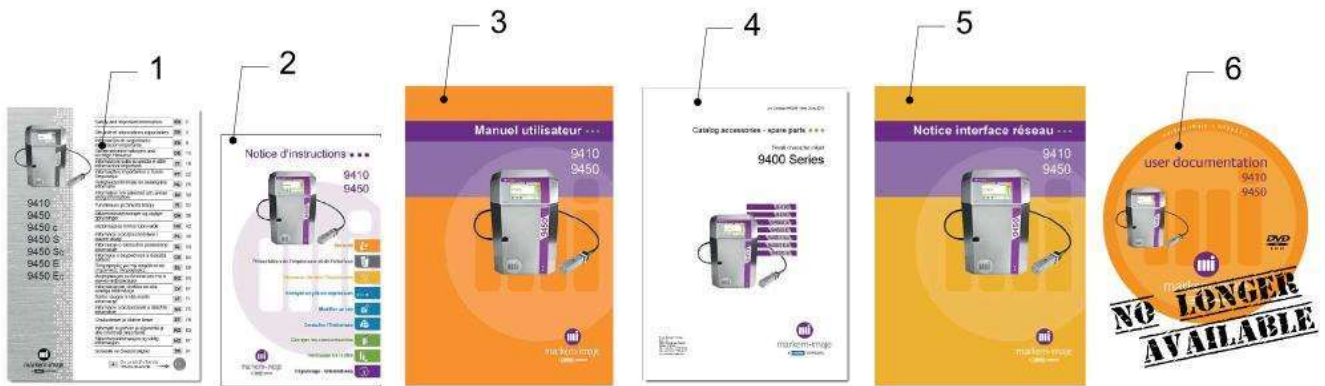
User Documentation Center on [www.markem-imaje.com](http://www.markem-imaje.com)

- 1 The Safety and important information manual complies with European directive 2006/42/CE. It is translated into various languages. Document supplied in hard copy with the printer.  
Le manuel «Sécurité et informations importantes» répond à la directive Européenne 2006/42/CE. Il est traduit en plusieurs langues. Ce document est fourni en papier avec l'imprimante.
- 2 The Instruction manual complies with European directive 2006/42/CE. It is translated into various languages. It describes the basic functions of the printer.  
La notice d'instructions répond à la directive Européenne 2006/42/CE. Elle est traduite en plusieurs langues. Elle décrit les fonctions de base de l'imprimante.
- 3 The User manual describes the functions of the printer, technical specifications and preventive maintenance.  
Le manuel décrit les fonctions de l'imprimante, les caractéristiques techniques ainsi que la maintenance préventive de l'imprimante.
- 4 The catalog includes all spare parts and accessories of the printer.  
Le catalogue regroupe toutes les pièces détachées et accessoires de l'imprimante.
- 5 The Network interface manual describes the use of the serial, parallel and Ethernet interfaces of the printer.  
Ce manuel décrit le fonctionnement du protocole de communication des liaisons séries, parallèle et Ethernet de l'imprimante.

TV01065

Item	Part number	Description
2	A48566	Hungarian - Instruction Manual - 9410-9450-9450 S
2	A48567	Polish - Instruction Manual - 9410-9450-9450 S
2	A48568	Romanian - Instruction Manual - 9410-9450-9450 S
2	A48569	Slovenian - Instruction Manual - 9410-9450-9450 S
2	A48570	Turkish - Instruction Manual - 9410-9450-9450 S
2	A48571	Vietnamese - Instruction Manual - 9410-9450-9450 S
2	A48572	Thai - Instruction Manual - 9410-9450-9450 S
2	A48573	Taiwanese - Instruction Manual - 9410-9450-9450 S
2	A48574	Japanese - Instruction Manual - 9410-9450-9450 S
2	A48575	Korean - Instruction Manual - 9410-9450-9450 S
2	A48576	Swedish - Instruction Manual - 9410-9450-9450 S
2	A48577	Finnish - Instruction Manual - 9410-9450-9450 S
2	A48578	Danish - Instruction Manual - 9410-9450-9450 S
2	A48579	Norwegian - Instruction Manual - 9410-9450-9450 S
2	A48580	Latvian - Instruction Manual - 9410-9450-9450 S
2	A48581	Lithuanian - Instruction Manual - 9410-9450-9450 S

# User Documentation



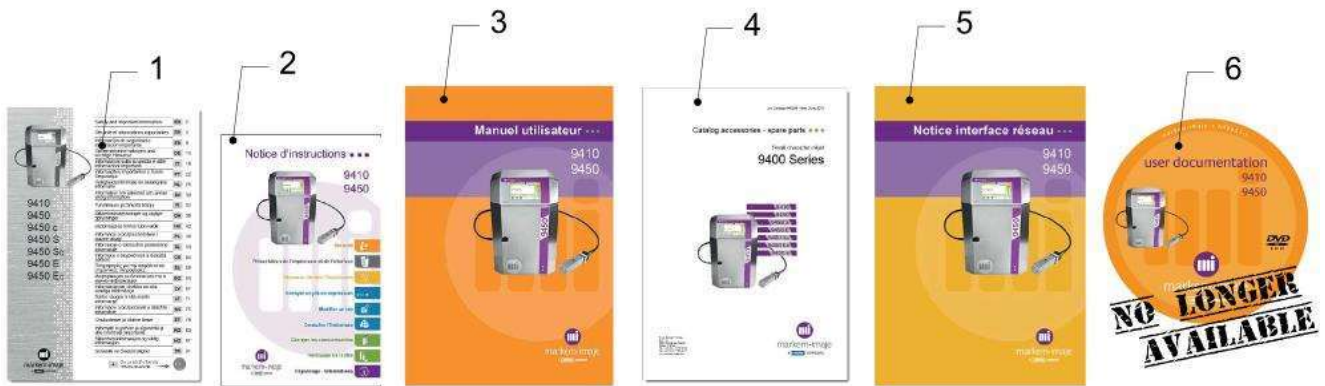
User Documentation Center on [www.markem-imaje.com](http://www.markem-imaje.com)

- 1 The Safety and important information manual complies with European directive 2006/42/CE. It is translated into various languages. Document supplied in hard copy with the printer.  
Le manuel «Sécurité et informations importantes» répond à la directive Européenne 2006/42/CE. Il est traduit en plusieurs langues. Ce document est fourni en papier avec l'imprimante.
- 2 The Instruction manual complies with European directive 2006/42/CE. It is translated into various languages. It describes the basic functions of the printer.  
La notice d'instructions répond à la directive Européenne 2006/42/CE. Elle est traduite en plusieurs langues. Elle décrit les fonctions de base de l'imprimante.
- 3 The User manual describes the functions of the printer, technical specifications and preventive maintenance.  
Le manuel décrit les fonctions de l'imprimante, les caractéristiques techniques ainsi que la maintenance préventive de l'imprimante.
- 4 The catalog includes all spare parts and accessories of the printer.  
Le catalogue regroupe toutes les pièces détachées et accessoires de l'imprimante.
- 5 The Network interface manual describes the use of the serial, parallel and Ethernet interfaces of the printer.  
Ce manuel décrit le fonctionnement du protocole de communication des liaisons séries, parallèle et Ethernet de l'imprimante.

TV01065

Item	Part number	Description
2	A48582	Slovak - Instruction Manual - 9410-9450-9450 S
2	A48583	Estonian - Instruction Manual - 9410-9450-9450 S
2	A48584	Hebrew - Instruction Manual - 9410-9450-9450 S
2	A50848	French - Instruction Manual - 9450 E
2	A50849	English - Instruction Manual - 9450 E
2	A50850	Spanish - Instruction Manual - 9450 E
2	A50851	Portuguese/Brazilian - Instruction Manual - 9450 E
2	A50852	Italian - Instruction Manual - 9450 E
2	A50853	German - Instruction Manual - 9450 E
2	A50854	Chinese - Instruction Manual - 9450 E
2	A50855	Russian - Instruction Manual - 9450 E
2	A50856	Dutch - Instruction Manual - 9450 E
2	A50857	Indonesian - Instruction Manual - 9450 E
2	A50858	Arabic - Instruction Manual - 9450 E
2	A50859	Bulgarian - Instruction Manual - 9450 E
2	A50860	Croatian - Instruction Manual - 9450 E

# User Documentation



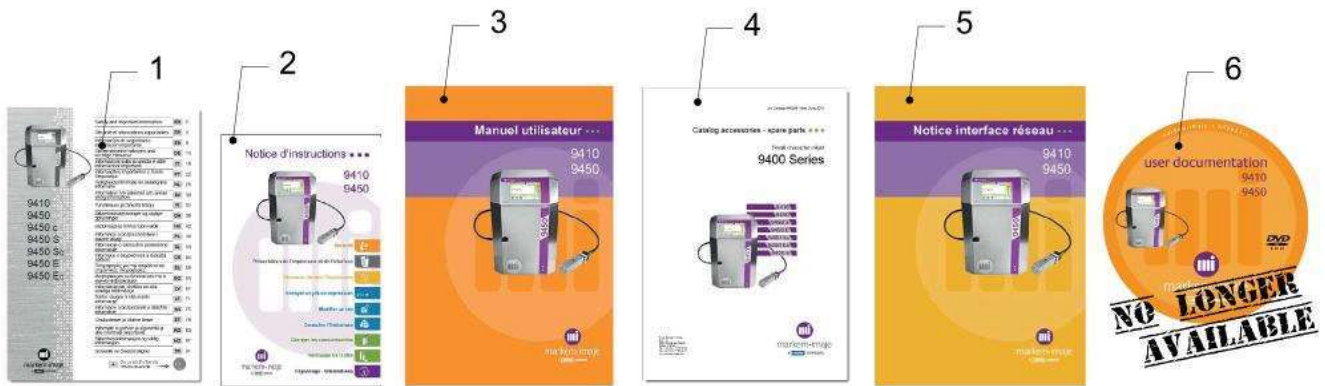
User Documentation Center on [www.markem-imaje.com](http://www.markem-imaje.com)

- 1 The Safety and important information manual complies with European directive 2006/42/CE. It is translated into various languages. Document supplied in hard copy with the printer.  
Le manuel «Sécurité et informations importantes» répond à la directive Européenne 2006/42/CE. Il est traduit en plusieurs langues. Ce document est fourni en papier avec l'imprimante.
- 2 The Instruction manual complies with European directive 2006/42/CE. It is translated into various languages. It describes the basic functions of the printer.  
La notice d'instructions répond à la directive Européenne 2006/42/CE. Elle est traduite en plusieurs langues. Elle décrit les fonctions de base de l'imprimante.
- 3 The User manual describes the functions of the printer, technical specifications and preventive maintenance.  
Le manuel décrit les fonctions de l'imprimante, les caractéristiques techniques ainsi que la maintenance préventive de l'imprimante.
- 4 The catalog includes all spare parts and accessories of the printer.  
Le catalogue regroupe toutes les pièces détachées et accessoires de l'imprimante.
- 5 The Network interface manual describes the use of the serial, parallel and Ethernet interfaces of the printer.  
Ce manuel décrit le fonctionnement du protocole de communication des liaisons séries, parallèle et Ethernet de l'imprimante.

TV01065

Item	Part number	Description
2	A50861	Czech - Instruction Manual - 9450 E
2	A50862	Greek - Instruction Manual - 9450 E
2	A50863	Hungarian - Instruction Manual - 9450 E
2	A50864	Polish - Instruction Manual - 9450 E
2	A50865	Romanian - Instruction Manual - 9450 E
2	A50866	Slovenian - Instruction Manual - 9450 E
2	A50867	Turkish - Instruction Manual - 9450 E
2	A50868	Vietnamese - Instruction Manual - 9450 E
2	A50869	Thai - Instruction Manual - 9450 E
2	A50870	Taiwanese - Instruction Manual - 9450 E
2	A50871	Japanese - Instruction Manual - 9450 E
2	A50872	Korean - Instruction Manual - 9450 E
2	A50873	Swedish - Instruction Manual - 9450 E
2	A50874	Finnish - Instruction Manual - 9450 E
2	A50875	Danish - Instruction Manual - 9450 E
2	A50876	Norwegian - Instruction Manual - 9450 E

# User Documentation



User Documentation Center on [www.markem-imaje.com](http://www.markem-imaje.com)

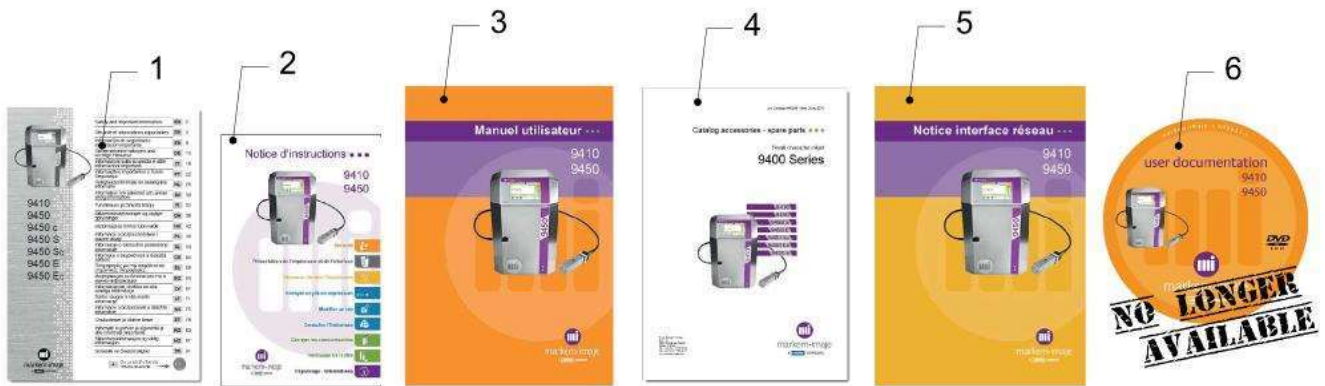
- 1 The Safety and important information manual complies with European directive 2006/42/CE. It is translated into various languages. Document supplied in hard copy with the printer.  
Le manuel «Sécurité et informations importantes» répond à la directive Européenne 2006/42/CE. Il est traduit en plusieurs langues. Ce document est fourni en papier avec l'imprimante.
- 2 The Instruction manual complies with European directive 2006/42/CE. It is translated into various languages. It describes the basic functions of the printer.  
La notice d'instructions répond à la directive Européenne 2006/42/CE. Elle est traduite en plusieurs langues. Elle décrit les fonctions de base de l'imprimante.
- 3 The User manual describes the functions of the printer, technical specifications and preventive maintenance.  
Le manuel décrit les fonctions de l'imprimante, les caractéristiques techniques ainsi que la maintenance préventive de l'imprimante.
- 4 The catalog includes all spare parts and accessories of the printer.  
Le catalogue regroupe toutes les pièces détachées et accessoires de l'imprimante.
- 5 The Network interface manual describes the use of the serial, parallel and Ethernet interfaces of the printer.  
Ce manuel décrit le fonctionnement du protocole de communication des liaisons séries, parallèle et Ethernet de l'imprimante.

TV01065

Item	Part number	Description
2	A50877	Latvian - Instruction Manual - 9450 E
2	A50878	Lithuanian - Instruction Manual - 9450 E
2	A50879	Slovak - Instruction Manual - 9450 E
2	A50880	Estonian - Instruction Manual - 9450 E
2	A50881	Hebrew - Instruction Manual - 9450 E
2	A50776	French - Instruction Manual - 9450 Ec
2	A50777	English - Instruction Manual - 9450 Ec
2	A50778	Spanish - Instruction Manual - 9450 Ec
2	A50779	Portuguese/Brazilian - Instruction Manual - 9450 Ec
2	A50780	Italian - Instruction Manual - 9450 Ec
2	A50781	German - Instruction Manual - 9450 Ec
2	A50782	Chinese - Instruction Manual - 9450 Ec
2	A50783	Russian - Instruction Manual - 9450 Ec
2	A50784	Dutch - Instruction Manual - 9450 Ec
2	A50785	Indonesian - Instruction Manual - 9450 Ec
2	A50786	Arabic - Instruction Manual - 9450 Ec



# User Documentation



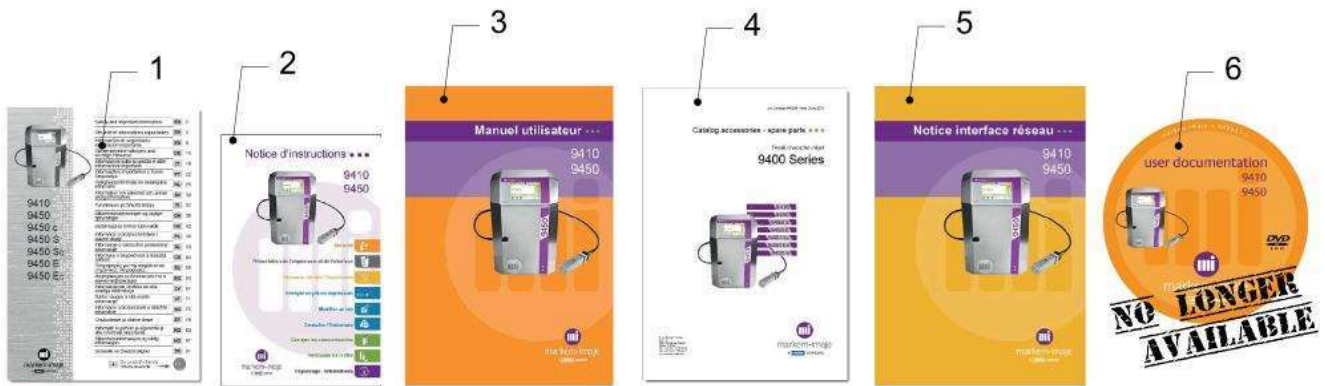
User Documentation Center on [www.markem-imaje.com](http://www.markem-imaje.com)

- 1 The Safety and important information manual complies with European directive 2006/42/CE. It is translated into various languages. Document supplied in hard copy with the printer.  
Le manuel «Sécurité et informations importantes» répond à la directive Européenne 2006/42/CE. Il est traduit en plusieurs langues. Ce document est fourni en papier avec l'imprimante.
- 2 The Instruction manual complies with European directive 2006/42/CE. It is translated into various languages. It describes the basic functions of the printer.  
La notice d'instructions répond à la directive Européenne 2006/42/CE. Elle est traduite en plusieurs langues. Elle décrit les fonctions de base de l'imprimante.
- 3 The User manual describes the functions of the printer, technical specifications and preventive maintenance.  
Le manuel décrit les fonctions de l'imprimante, les caractéristiques techniques ainsi que la maintenance préventive de l'imprimante.
- 4 The catalog includes all spare parts and accessories of the printer.  
Le catalogue regroupe toutes les pièces détachées et accessoires de l'imprimante.
- 5 The Network interface manual describes the use of the serial, parallel and Ethernet interfaces of the printer.  
Ce manuel décrit le fonctionnement du protocole de communication des liaisons séries, parallèle et Ethernet de l'imprimante.

TV01065

Item	Part number	Description
2	A50787	Bulgarian - Instruction Manual - 9450 Ec
2	A50788	Croatian - Instruction Manual - 9450 Ec
2	A50789	Czech - Instruction Manual - 9450 Ec
2	A50790	Greek - Instruction Manual - 9450 Ec
2	A50791	Hungarian - Instruction Manual - 9450 Ec
2	A50792	Polish - Instruction Manual - 9450 Ec
2	A50793	Romanian - Instruction Manual - 9450 Ec
2	A50794	Slovenian - Instruction Manual - 9450 Ec
2	A50795	Turkish - Instruction Manual - 9450 Ec
2	A50796	Vietnamese - Instruction Manual - 9450 Ec
2	A50797	Thai - Instruction Manual - 9450 Ec
2	A50798	Taiwanese - Instruction Manual - 9450 Ec
2	A50799	Japanese - Instruction Manual - 9450 Ec
2	A50800	Korean - Instruction Manual - 9450 Ec
2	A50801	Swedish - Instruction Manual - 9450 Ec
2	A50802	Finnish - Instruction Manual - 9450 Ec

# User Documentation



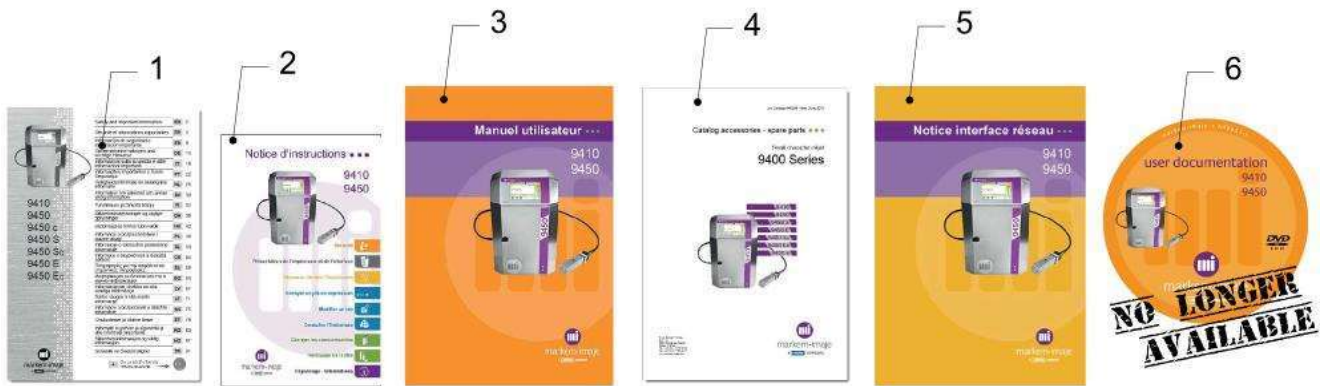
User Documentation Center on [www.markem-imaje.com](http://www.markem-imaje.com)

- 1 The Safety and important information manual complies with European directive 2006/42/CE. It is translated into various languages. Document supplied in hard copy with the printer.  
Le manuel «Sécurité et informations importantes» répond à la directive Européenne 2006/42/CE. Il est traduit en plusieurs langues. Ce document est fourni en papier avec l'imprimante.
- 2 The Instruction manual complies with European directive 2006/42/CE. It is translated into various languages. It describes the basic functions of the printer.  
La notice d'instructions répond à la directive Européenne 2006/42/CE. Elle est traduite en plusieurs langues. Elle décrit les fonctions de base de l'imprimante.
- 3 The User manual describes the functions of the printer, technical specifications and preventive maintenance.  
Le manuel décrit les fonctions de l'imprimante, les caractéristiques techniques ainsi que la maintenance préventive de l'imprimante.
- 4 The catalog includes all spare parts and accessories of the printer.  
Le catalogue regroupe toutes les pièces détachées et accessoires de l'imprimante.
- 5 The Network interface manual describes the use of the serial, parallel and Ethernet interfaces of the printer.  
Ce manuel décrit le fonctionnement du protocole de communication des liaisons séries, parallèle et Ethernet de l'imprimante.

TV01065

Item	Part number	Description
2	A50803	Danish - Instruction Manual - 9450 Ec
2	A50804	Norwegian - Instruction Manual - 9450 Ec
2	A50805	Latvian - Instruction Manual - 9450 Ec
2	A50806	Lithuanian - Instruction Manual - 9450 Ec
2	A50807	Slovak - Instruction Manual - 9450 Ec
2	A50808	Estonian - Instruction Manual - 9450 Ec
2	A50809	Hebrew - Instruction Manual - 9450 Ec
2	A50738	French - Instruction Manual - 9450 c - 9450 Sc
2	A50739	English - Instruction Manual - 9450 c - 9450 Sc
2	A50740	Spanish - Instruction Manual - 9450 c - 9450 Sc
2	A50741	Portuguese/Brazilian - Instruction Manual - 9450 c - 9450 Sc
2	A50742	Italian - Instruction Manual - 9450 c - 9450 Sc
2	A50743	German - Instruction Manual - 9450 c - 9450 Sc
2	A50744	Chinese - Instruction Manual - 9450 c - 9450 Sc
2	A50745	Russian - Instruction Manual - 9450 c - 9450 Sc
2	A50746	Dutch - Instruction Manual - 9450 c - 9450 Sc

# User Documentation



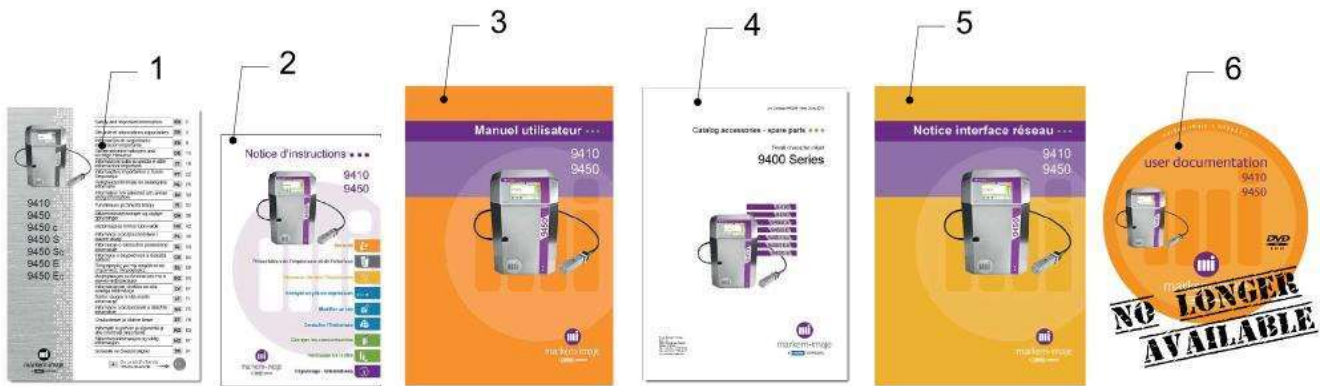
User Documentation Center on [www.markem-imaje.com](http://www.markem-imaje.com)

- 1 The Safety and important information manual complies with European directive 2006/42/CE. It is translated into various languages. Document supplied in hard copy with the printer.  
Le manuel «Sécurité et informations importantes» répond à la directive Européenne 2006/42/CE. Il est traduit en plusieurs langues. Ce document est fourni en papier avec l'imprimante.
- 2 The Instruction manual complies with European directive 2006/42/CE. It is translated into various languages. It describes the basic functions of the printer.  
La notice d'instructions répond à la directive Européenne 2006/42/CE. Elle est traduite en plusieurs langues. Elle décrit les fonctions de base de l'imprimante.
- 3 The User manual describes the functions of the printer, technical specifications and preventive maintenance.  
Le manuel décrit les fonctions de l'imprimante, les caractéristiques techniques ainsi que la maintenance préventive de l'imprimante.
- 4 The catalog includes all spare parts and accessories of the printer.  
Le catalogue regroupe toutes les pièces détachées et accessoires de l'imprimante.
- 5 The Network interface manual describes the use of the serial, parallel and Ethernet interfaces of the printer.  
Ce manuel décrit le fonctionnement du protocole de communication des liaisons séries, parallèle et Ethernet de l'imprimante.

TV01065

Item	Part number	Description
2	A50747	Indonesian - Instruction Manual - 9450 c - 9450 Sc
2	A50748	Arabic - Instruction Manual - 9450 c - 9450 Sc
2	A50749	Bulgarian - Instruction Manual - 9450 c - 9450 Sc
2	A50750	Croatian - Instruction Manual - 9450 c - 9450 Sc
2	A50751	Czech - Instruction Manual - 9450 c - 9450 Sc
2	A50752	Greek - Instruction Manual - 9450 c - 9450 Sc
2	A50753	Hungarian - Instruction Manual - 9450 c - 9450 Sc
2	A50754	Polish - Instruction Manual - 9450 c - 9450 Sc
2	A50755	Romanian - Instruction Manual - 9450 c - 9450 Sc
2	A50756	Slovenian - Instruction Manual - 9450 c - 9450 Sc
2	A50757	Turkish - Instruction Manual - 9450 c - 9450 Sc
2	A50758	Vietnamese - Instruction Manual - 9450 c - 9450 Sc
2	A50759	Thai - Instruction Manual - 9450 c - 9450 Sc
2	A50760	Taiwanese - Instruction Manual - 9450 c - 9450 Sc
2	A50761	Japanese - Instruction Manual - 9450 c - 9450 Sc
2	A50762	Korean - Instruction Manual - 9450 c - 9450 Sc

# User Documentation



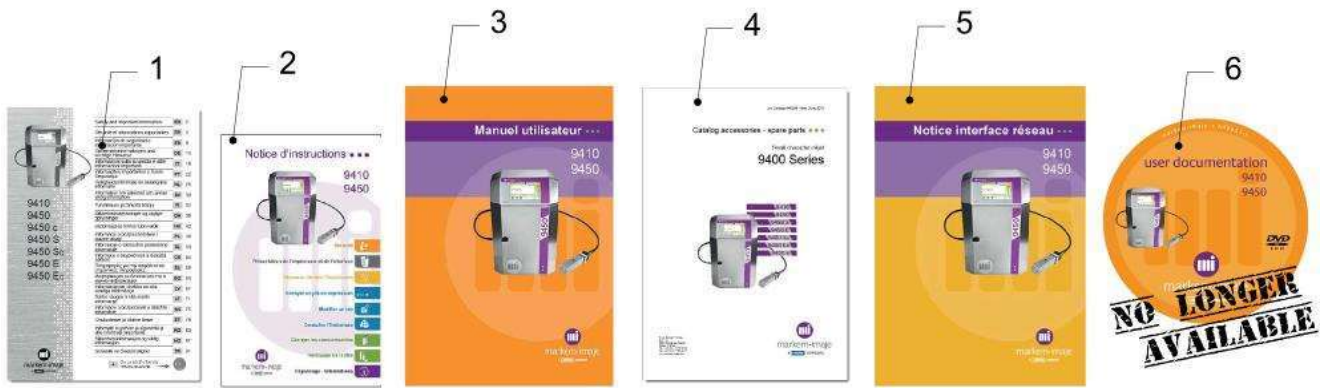
User Documentation Center on [www.markem-imaje.com](http://www.markem-imaje.com)

- 1 The Safety and important information manual complies with European directive 2006/42/CE. It is translated into various languages. Document supplied in hard copy with the printer.  
Le manuel «Sécurité et informations importantes» répond à la directive Européenne 2006/42/CE. Il est traduit en plusieurs langues. Ce document est fourni en papier avec l'imprimante.
- 2 The Instruction manual complies with European directive 2006/42/CE. It is translated into various languages. It describes the basic functions of the printer.  
La notice d'instructions répond à la directive Européenne 2006/42/CE. Elle est traduite en plusieurs langues. Elle décrit les fonctions de base de l'imprimante.
- 3 The User manual describes the functions of the printer, technical specifications and preventive maintenance.  
Le manuel décrit les fonctions de l'imprimante, les caractéristiques techniques ainsi que la maintenance préventive de l'imprimante.
- 4 The catalog includes all spare parts and accessories of the printer.  
Le catalogue regroupe toutes les pièces détachées et accessoires de l'imprimante.
- 5 The Network interface manual describes the use of the serial, parallel and Ethernet interfaces of the printer.  
Ce manuel décrit le fonctionnement du protocole de communication des liaisons séries, parallèle et Ethernet de l'imprimante.

TV01065

Item	Part number	Description
2	A50763	Swedish - Instruction Manual - 9450 c - 9450 Sc
2	A50764	Finnish - Instruction Manual - 9450 c - 9450 Sc
2	A50765	Danish - Instruction Manual - 9450 c - 9450 Sc
2	A50766	Norwegian - Instruction Manual - 9450 c - 9450 Sc
2	A50767	Latvian - Instruction Manual - 9450 c - 9450 Sc
2	A50768	Lithuanian - Instruction Manual - 9450 c - 9450 Sc
2	A50769	Slovak - Instruction Manual - 9450 c - 9450 Sc
2	A50770	Estonian - Instruction Manual - 9450 c - 9450 Sc
2	A50771	Hebrew - Instruction Manual - 9450 c - 9450 Sc
3	A48586	French - User Manual - 9400 Series
3	A48587	English - User Manual - 9400 Series
3	A48588	Spanish - User Manual - 9400 Series
3	A48589	German - User Manual - 9400 Series
3	A48590	Italian - User Manual - 9400 Series
3	A48591	Portuguese/Brazilian - User Manual - 9400 Series
3	A48592	Chinese - User Manual - 9400 Series

# User Documentation



User Documentation Center on [www.markem-imaje.com](http://www.markem-imaje.com)

- 1 The Safety and important information manual complies with European directive 2006/42/CE. It is translated into various languages. Document supplied in hard copy with the printer.  
Le manuel «Sécurité et informations importantes» répond à la directive Européenne 2006/42/CE. Il est traduit en plusieurs langues. Ce document est fourni en papier avec l'imprimante.
- 2 The Instruction manual complies with European directive 2006/42/CE. It is translated into various languages. It describes the basic functions of the printer.  
La notice d'instructions répond à la directive Européenne 2006/42/CE. Elle est traduite en plusieurs langues. Elle décrit les fonctions de base de l'imprimante.
- 3 The User manual describes the functions of the printer, technical specifications and preventive maintenance.  
Le manuel décrit les fonctions de l'imprimante, les caractéristiques techniques ainsi que la maintenance préventive de l'imprimante.
- 4 The catalog includes all spare parts and accessories of the printer.  
Le catalogue regroupe toutes les pièces détachées et accessoires de l'imprimante.
- 5 The Network interface manual describes the use of the serial, parallel and Ethernet interfaces of the printer.  
Ce manuel décrit le fonctionnement du protocole de communication des liaisons séries, parallèle et Ethernet de l'imprimante.

TV01065

Item	Part number	Description
3	A48593	Japanese - User Manual - 9400 Series
3	A48594	Korean - User Manual - 9400 Series
3	A48595	Russian - User Manual - 9400 Series
3	A48596	Czech - User Manual - 9400 Series
3	A48597	Dutch - User Manual - 9400 Series
3	A48598	Swedish - User Manual - 9400 Series
3	A53038	Polish - User Manual - 9400 Series
4	A48599	English - Catalog Accessories Spare parts - 9400 Series
4	A48600	French - Catalog Accessories Spare parts - 9400 Series
6	A48603	All languages - DVD-Rom User Doc - 9400 Series - NO LONGER AVAILABLE
5	A48601	English - Network Interface Manual - 9410-9450
5	A48602	French - Network Interface Manual - 9410-9450

# User Documentation

## OEM manual



Item	Part number	Description
1	A47248	OEM manual - 9450 S (EN-FR-DE-IT-ES-PT/BR-RU-ZH-JA-KO) For Tetra Pak machine
2	A52091	OEM manual - 9450 S (EN-FR-DE-IT-ES-PT/BR-RU-ZH) For Krones machine