

CO₂-Laserkodierer

Der SmartLase C350HD+ ist speziell für Hersteller von Single-Serving-, Mix- und Go-Stickpacks konzipiert. Diese zuverlässige, rentable und energieeffiziente Lösung für Wide Web-Codierung und -Perforierung bietet die Leistung, die Sie von Marken-Image erwarten, nämlich eine Druckgeschwindigkeit von bis zu 60 Takten/Minute, selbst in staubigen Umgebungen.

Ausgezeichnete Effizienz

- **High Definition (HD)-Codes auf größeren Druckbereichen drucken**
Zwei 30-Watt-Laser verwenden, um 670 mm Wide Web zu drucken, oder drei, um 1005 mm Wide Web zu drucken. Zentrale Kontrolle (2 oder mehr Laser können über CoLOS® oder dedizierten Controller gesteuert werden) für Mehrkopfkonfigurationen.
- **Für OEM-Integration konzipiert**
Qualifiziert auf mehrspurigen Stick-Verpackungsmaschinen (Mespak, Toyo, Schmucker)
Fortschrittliche Kopfhalterung und Absaugrüssel verfügbar.
- **Die Flexibilität, den Code zu platzieren, wo Sie ihn brauchen**
Dank der Scan-Kopf-Ausrichtung von 0 oder 90 Grad können Sie anders als bei Traversierlösungen Ihren Text beliebig positionieren und ausrichten.



SLC 350HD+ lässt sich einfach in jede Verpackungsmaschine integrieren. Das HD+-Scanmodul kann beliebig ausgerichtet werden (0, 90° ...)

Hochwertige Kennzeichnung

- **Saubere und sichere Lösungen**
Spezielles Absaugsystem entfernt Dämpfe und sorgt so für ein höheres Maß an Sauberkeit, Gesundheit und Sicherheit am Arbeitsplatz.
- **Um 30 % schnellere hochwertige Codes**
Patentierte SmartLase Code Technology mit **Intelli'Arc**-Schrift, codiert um 30 % schneller als herkömmliche Vektorlaser.
- **Ihren Folienbestand verringern dank bis zuletzt möglicher Anpassung**
Anpassbar bis zur letzten Minute (Gewicht, Werbung, usw.), wodurch sich der Folienbestand verringern lässt.



SLC 350HD+ wird standardmäßig mit Zieldiode geliefert; er beschleunigt Korrekturen und reduziert Umrüstzeiten und Abfall

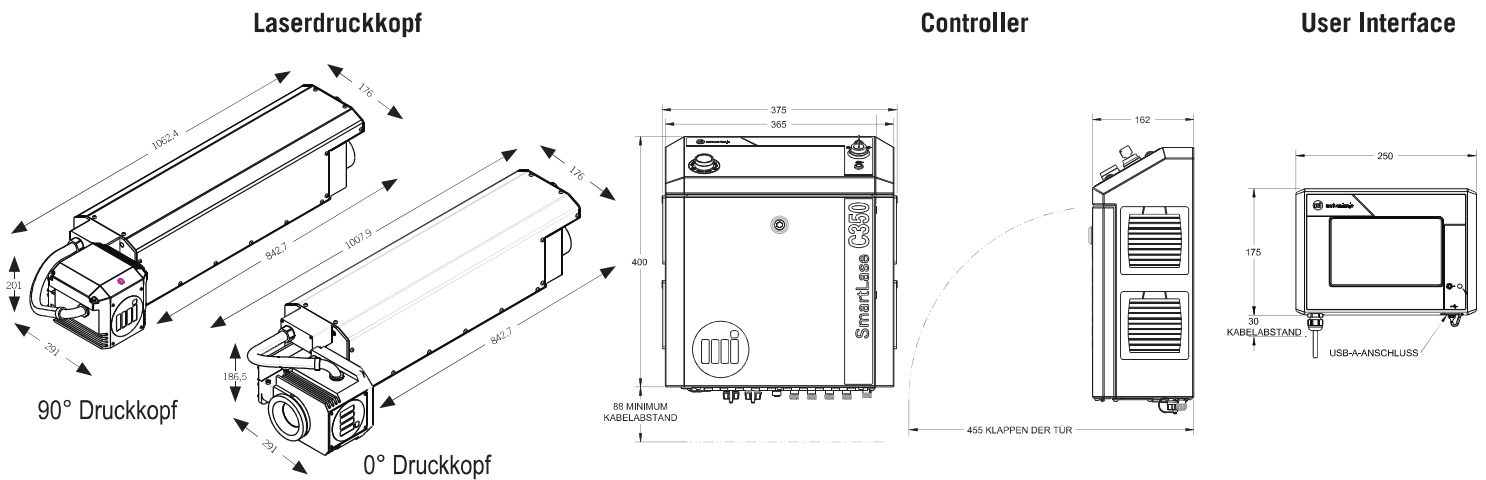
Geringere Gesamtbetriebskosten

- **Korrekturen beschleunigen und Umrüstzeiten und Abfall reduzieren**
SmartLase wird standardmäßig mit integrierter Zieldiode geliefert, was ihn zu einem der bedienerfreundlichsten Laser seiner Klasse macht.
- **Mehr mit weniger erreichen**
Unser Laser eignet sich für Kennzeichnung und Perforierung, wodurch sich kostspielige Lösungen mit mechanischen Messern und Klingen ersetzen lassen.
- **Einzigartige Zuverlässigkeit**
Dank des einzigartigen **Intelli'Cool**-Systems mit einer verfügbaren Betriebszeit von 99,9 % wird ein Überhitzen bei hoher Einschaltdauer vermieden, wodurch Produktionsstillstände und Ausfallzeiten reduziert und ein branchenführender MTBF von 60.000 Stunden erzielt werden.



Stick-Pack-Beispiele mit Code und Scoring auf Triplexfolie

SmartLase C350HD+ - Kenndaten



Druckmöglichkeiten

- 2-Laser-Lösung: druckt bis zu 10 Spuren bei 60 Takten/min (600 ppm)*
- 3-Laser-Lösung: druckt bis zu 15 Spuren bei 60 Takten/min (720 ppm)*
- Verfügbar in 10,2 µm und 10,6 µm Wellenlängen
- Einfache Konfiguration für eine Ausrichtung des Scanpkops auf 0° oder 90°
- Linsen für großflächige Kennzeichnungsbereiche, um die Anzahl der erforderlichen Druckköpfe gering zu halten:
 - Ein System deckt eine Druckbereichsbreite von 335 mm
 - Zwei Systeme decken eine Druckbereichsbreite von 670 mm
 - Drei Systeme decken eine Druckbereichsbreite von 1005 mm
- FD370-Linse, optimiert für Stickpack-Applikationen mit einem Druckbereich von 335x188 mm
- Anzahl der Textzeilen: nur durch Zeichengröße und zulässigen Druckbereich begrenzt
- Zeichenhöhe: von 1 bis 335 mm
- Auswahl der Schriftart: Chinesisch, Lateinisch und Unicode
- Große Auswahl an Sprachen: Arabisch, Bosnisch, Portugiesisch (Brasilien), Bulgarisch, Chinesisch, Kroatisch, Tschechisch, Dänisch, Niederländisch, Englisch, Finnisch, Französisch, Deutsch, Griechisch, Ungarisch, Italienisch, Japanisch, Koreanisch, Polnisch, Rumänisch, Russisch, Serbisch, Slowenisch, Spanisch, Schwedisch, Türkisch

Bedienelemente

- Sicherheitsstandard nach Maschinenrichtlinie 2006/42/CE und ISO 13849:2008 (Kategorie 3; PLd (Performance Level D, UL-Listing)
- Möglichkeit der Datenfernverwaltung
- Schneller, unkomplizierter Laserkopfwechsel über einen einzigen Anschluss
- Betriebstemperatur: 5 bis 40 °C (41 bis 104 °F)
- 7" WYSIWYG-Farb-Touchscreen, virtuelle QWERTY- oder AZERTY-Tastatur, Navigation über Symbole mit Online-Hilfe
- Nachrichtenspeicher für 500 Aufträge
- Up- und Download von Drucktexten über USB-Flash-Laufwerk
- Schneller Anschluss und Abbau von Laserkopf und Zubehör (Fotozelle, Encoder, Alarm)
- Standardmäßige E/A: Ethernet-Schnittstelle, seriell, USB, Encoder, Sensor, Entnahmesteuerungen, Warmmeldungen, ferngesteuerte Verriegelungen (zweikanalig)

Software

- Standardmäßig mit Web Interface versehen
- Kostenlos integriertes CoLOS® Drucktext Design zum Entwerfen einfacher Drucktexte; kompatibel mit CoLOS® Line und CoLOS® Factory.

Aufgrund ständiger Verbesserungen behalten wir uns das Recht vor, die Ausführung und/oder die technischen Daten unserer Produkte ohne Vorankündigung zu ändern.

Weitere technische Daten

- 3 separate Module: Controller, Laserkopf und optionale Eingabeeinheit
- Gewicht des Controllers: 10,2 kg - Gewicht der Eingabeeinheit: 2,1 kg - Gewicht des Laserdruckkopfs: 18,5 kg
- Schutzart (Staub/Feuchtigkeit): IP55 oder IP65-Laserkopf , IP54-Controller und IP54-Eingabeeinheit
- Eine sichtbare Zieldiode gehört zur Standardausrüstung aller Laser
- Stromversorgung: 100-240 V mit automatischer Umschaltung - Frequenz: 50/60 Hz - C350 Stromverbrauch 7 A; 700 VA

Optionales Zubehör

- Externes User Interface (Touchscreen)
- IP65-Laser-Kopf (erfordert den Einsatz eines externen Luftkühlers wie FS400)
- Optionaler 90°-Druckkopfkabeladapter
- Versorgungskabel zwischen Laser-Kopf und Steuerung: Standardmäßig 6m; optional 3m und 9m erhältlich
- Optionale I/O Karte mit industrieller Schnittstelle: RS-232/422-Konnektivität, 20 konfigurierbare Bediener-E/A (12 Eingänge/ 8 Ausgänge), 2 potentialfreie Relais, USB (für optionale Scanner)
- Verfügbare Entnahmelösungen: ES500+ (<600 ppm) für Einkopfanwendungen und ES1000+ für Mehrkopfanwendungen (< 1200 ppm)
- Ständer (Steuergerät, Laserkopf und User Interface), Schutztunnel, Fotozelle, Encoder, Alarmleuchte
- Komplexe Kopfhalterungs- und Absaug-Kits für Stickpack-Maschinen verfügbar.

* Abhängig von der Applikation, von der Größe und Komplexität des Codes, von der Perforierung und von der Art des Materials.

Code with CONFIDENCESM – Sorgen Sie mit unserem breiten Angebot an Marken-Image Aftersales-Services und Originalersatzteilen für herausragende Leistung und ein ruhiges Gewissen. Angebote umfassen Ersatzteil-Kits, Lösungen für Betriebsmittel und Servicepakete einschließlich Start-Up-Pakete, Verträge zur Garantieverlängerung, Serviceprogramme für Wartung und All-inclusive-Vereinbarungen. Mit Marken-Image definieren Sie Ihre Produktionsmöglichkeiten neu.

Markem-Image GmbH
Schockenriedstr. 8c
70565 Stuttgart
Tel.: +49 711 78403-0

Inkjet Partner

Service am Punkt

Inkjet-Partner Handelsgesellschaft mbH
Aumühlweg 17-19, Halle 12D
2544 Leobersdorf



markem·imaje

a DOVER company

Weitere Informationen finden Sie unter
www.markem-imaje.com.