



## Neuer kompakter Faserlaser: Für Polymere und Metalle

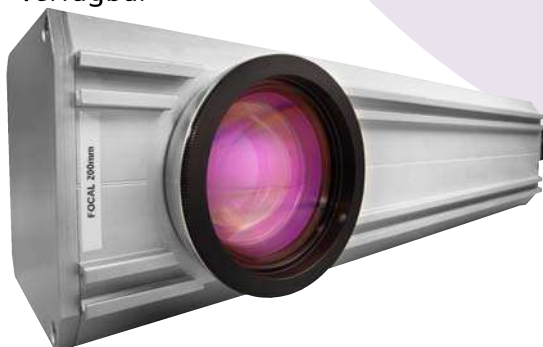
Der SmartLase F200 ergänzt unsere SmartLase CO<sub>2</sub>-Produktreihe der C-Serie und ist eine hochwertige Kennzeichnungslösung für Polymere und Metalle. Der F200 ermöglicht permanente Kennzeichnungen in hoher Qualität und Kontrast auf verschiedenen festen Kunststoffen (PP/PE), Metallen oder anderen Verpackungsmaterialien, die in der Lebensmittel- und Kosmetikindustrie und auch in anderen Branchen verwendet werden. Die Haltbarkeit dieser Kodierungen gewährleistet eine langfristige Rückverfolgbarkeit Ihres Produktes.

### Vielseitigkeit und Flexibilität

- Einfache Integration des Druckkopfes dank des kompakten Designs: 460 mm
- Breite Auswahl an Linsen für die Anforderungen spezifischer Anwendungen (Druckdaten, Geschwindigkeit und Verpackungsmaterial)
- Kann als eigenständiges System oder integriert in Ihrer Produktionslinie verwendet werden

### Hohe Druckleistung

- Permanente Kennzeichnung mit hohem Kontrast auf Metallen und Kunststoff für eine langfristige Rückverfolgbarkeit
- Druckgeschwindigkeit von bis zu 120 m/min\*\*
- Kann komplexe Kennzeichnungen generieren, wie z. B. 1D- oder 2D-Barcodes: vier Schriften verfügbar



### Absolute Zuverlässigkeit

- Sehr hohe Lebensdauer der Laserquelle = 100.000 Stunden
- Verwendung bei Umgebungsbedingungen von bis zu 43°C (109°F)\*
- Zur Kühlung ist keine Druckluft- und Wasserversorgung erforderlich

### Optimierte Bedienung

- Intuitive, tragbare Touchscreen-Eingabeeinheit für eine schnelle Bearbeitung und schnellen Druckauftragswechsel
- Lasereinrichthilfe zur genauen Platzierung der Kennzeichnung auf dem Verpackungsmaterial
- Zentrale Druckdatensteuerung mit dem optionalen PC-Softwaretool



markem·imaje

a **DOVER** company

\*50 % Arbeitszyklus

\*\*Abhängig von der Komplexität der Kennzeichnung und der Verpackungsmaterialien

# SmartLase F200 – Technische Daten ■ ■ ■

## Druckmöglichkeiten ■ ■ ■

- Geschwindigkeit der Produktionslinie (max.): bis zu 120 m/Min\*
- Kennzeichnungsgeschwindigkeit (max.): bis zu 1.000 Zeichen/s\*
- Kennzeichnung von ruhenden oder bewegten Produkten
- Anzahl der Textzeilen: nur durch Zeichenhöhe und zulässigen Druckbereich begrenzt. Bei der Verwendung der Eingabeeinheit auf 4 Zeilen begrenzt
- Zeichenhöhe: ab 1 mm bis zur Höhe des zulässigen Druckbereichs
- Logos, Grafiken, ein- und zweidimensionale Barcodes
- Auswahl an 11 Laserschriften und einer großen Vielzahl von Truetype-Schriften
- Kennzeichnungsbereich und Brennweite der Linsen (mm, Standard): 100x100/BW 162
- Lasereintrichilfe (635 nm)

\*Abhängig von der Größe und Komplexität der Druckdaten sowie von der Art des zu bedruckenden Mediums

## Bedienungselemente ■ ■ ■

- Farb-Touchscreen
- Tastatur mit QWERTZ
- Navigation anhand von Symbolen
- Druckdatenspeicherkapazität von 512M bei intern gespeicherten Jobs
- RS-232/422-Konnektivität, Ethernet (TCP/IP)-Schnittstelle

## Zubehör ■ ■ ■

- Staub- und Gasabsaugung
- Laserständer (Steuergerät, Druckkopf und Eingabeeinheit)
- Schutzvorrichtungen
- Fotozelle
- Encoder
- Alarmleuchte

## Optionen ■ ■ ■

- Kennzeichnungsfläche und Brennweite (mm):
  - Linse 55 x 55/BW 100
  - Linse 160 x 160/BW 254
  - Linse 212 x 212/BW 346
  - Linse 242 x 242/BW 420
  - Linse 560 x 560/BW 889
- Eingabeeinheit

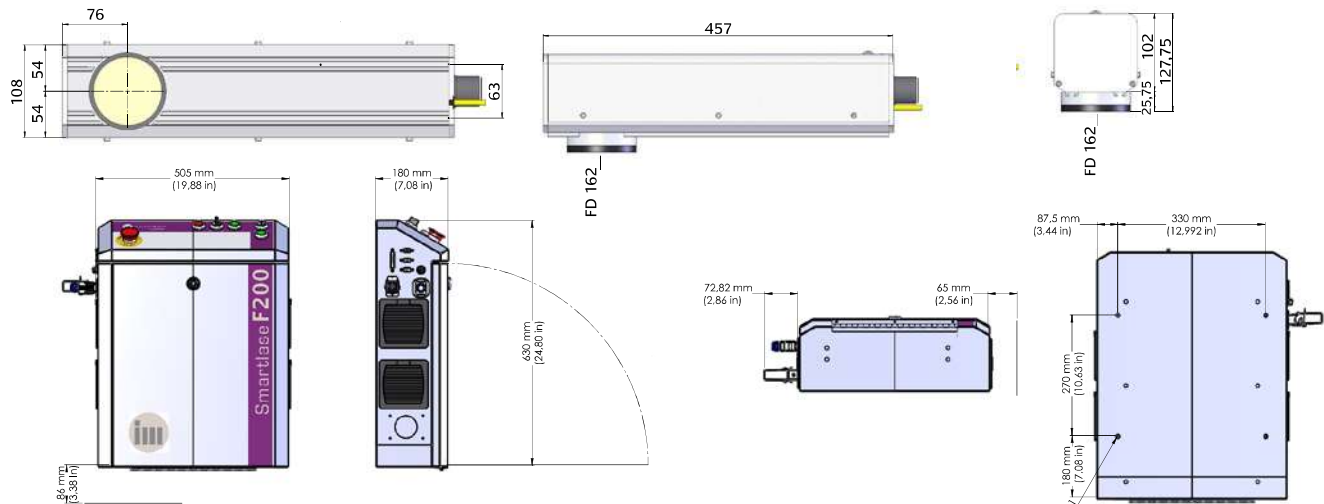
## Weitere technische Daten ■ ■ ■

- Laserquellenleistung: Durchschnittlich 20 Watt (gepulster Faserlaser)
- Max. Impulsenergie: 1 mJ (20 kHz)
- Wellenlänge: 1,06 µm
- Gewicht des Druckkopfs: 5 kg
- Gewicht des Steuergeräts: 21 kg
- Länge des Verbindungskabels: 3 m
- Steuergerät: Edelstahl
- Druckkopf: Edelstahl und eloxiertes Aluminium
- Schutzart (Staub/Feuchte): IP44
- Keine Druckluft zur Kühlung erforderlich
- Betriebstemperaturbereich: 10-36°C (50-97°F) und bis zu 43°C (109°F) bei 50 % Arbeitszyklus
- Feuchte: 10 bis 95 %, nicht-kondensierend
- Stromversorgung: 115 - 240 V mit automatischer Umschaltung; Frequenz 50/60 Hz
- Stromverbrauch: 3 A; 350 VA

## PC-Software ■ ■ ■

- Nicht kompatibel mit CoLOS Create Professional und CoLOS Enterprise
- Für Netzwerkanforderungen und die Druckdatenbearbeitung für den Remote-Modus ist spezifische Software verfügbar.

## SmartLase F200 Druckkopf und Steuergerät:



Weitere Informationen finden Sie unter [www.markem-imaje.com](http://www.markem-imaje.com).



Aufgrund ständiger Verbesserungen behalten wir uns das Recht vor, die Ausführung und/oder die technischen Daten unserer Produkte ohne Vorankündigung zu ändern.

Markem-Imaje GmbH  
Schockenriedstr. 8c  
70565 Stuttgart  
Tel.: +49 711 78403-0

**Inkjet Partner**

Service am Punkt   
Inkjet-Partner Handelsgesellschaft mbH  
Aumühlweg 17-19, Halle 12D  
2544 Leobersdorf



markem·imaje

a  company