

Catalog accessories - spare parts

Print and apply labeling

2200



Markem-Imaje Industries Ltd.
Alexander Fleming Building
Nottingham Science Park
University Boulevard
Nottingham NG7 2 QN
Tel.: +44(0)115 943 0055

Inkjet Partner
Service am Punkt 

Inkjet-Partner Handelsgesellschaft mbH
Aumühlweg 17-19, Halle 12D
2544 Leobersdorf


markem·imaje
a  DOVER company

■ Consignes de sécurité



AVERTISSEMENT : avant d'utiliser l'imprimante, veuillez lire attentivement les informations concernant la sécurité et l'installation présentes dans la notice d'instructions et le document "Sécurité et informations importantes", ainsi que la fiche de sécurité (FDS) pour les consommables utilisés.

■ Recyclage



Elimination des piles et accumulateurs usagés (applicable dans les pays de l'union européenne et aux autres pays européens disposant de systèmes de collecte sélective).



Elimination des appareils électriques et électroniques usagés (applicable dans les pays de l'union européenne et aux autres pays européens disposant de systèmes de collecte sélective).

Ces symboles indiquent que l'appareil électrique et électronique en fin de vie ainsi que les piles et accumulateurs qui le constituent, ne doivent pas être traités comme de simples déchets ménagers. En vous assurant que ces éléments sont mis au rebut de façon appropriée, vous participez activement à la prévention des conséquences négatives que leur mauvais traitement pourrait provoquer sur l'environnement et sur la santé humaine. Le recyclage des matériaux contribue à la préservation des ressources naturelles. En confiant votre appareil électrique en fin de vie à une société dûment habilitée, vous vous assurez que tous les éléments incorporés seront traités correctement.

Pour tous les autres cas de figure et afin d'enlever les piles, les accumulateurs ou autres matériaux en toute sécurité de votre appareil, reportez-vous au manuel d'utilisation ou contactez votre représentant Markem-Imaje.

	Eléments recyclés	Filières
1	Pupitre en acier inox.	Matériau recyclable à 100 % auprès de toutes filières métallurgiques.
2	Cartouches des consommables et circuits d'encre.	Cet ensemble est constitué de matériaux plastiques, métalliques, composites imprégnés ou contenant de l'encre. Filière recommandée : - revalorisation énergétique
3	Ombilic et tête d'impression.	- revalorisation énergétique, - récupération de matériau électrique, - récupération de métaux. ATTENTION : Présence d'une carte électronique (Cf. 4).
4	Cartes électroniques, écran et câbles électriques.	Filière recommandée : - récupération et traitement des déchets électroniques (ordinateur, télévision...)

■ Safety Instructions



WARNING: before using the printer, please carefully read the information concerning safety and installation in the instruction manual and the manual "Safety and important information and the Safety Data Sheet (SDS) for the consumables used.

■ Recycling



Disposal of used batteries and rechargeable batteries (applicable in European Union countries and other European countries with selective waste collection systems).



Disposal of used electrical and electronic equipment (applicable in European Union countries and other European countries with selective waste collection systems).

These symbols indicate that the electrical and electronic device, and the batteries and rechargeable batteries therein, must not be disposed of at the end of its life as ordinary municipal solid waste. By ensuring that these items are disposed of appropriately, you play an active role in avoiding the harmful consequences that incorrect disposal could have on the environment and human health. The recycling of materials contributes to the preservation of natural resources.

By entrusting your end-of-life electrical devices to a duly authorized disposal company, you ensure that all the items therein will be handled correctly.

In all other cases and in order to safely remove batteries, rechargeable batteries and other materials, see the user manual or contact your Markem-Imaje representative.

	Recycled parts	Method
1	Stainless steel cabinet.	Material 100% recyclable using any metal processing method.
2	Containers for consumables and ink circuits.	These items consist of plastic, metal and composite materials which are impregnated with or contain ink. Recommended method: - energy recovery.
3	Umbilical and printhead.	- energy recovery, - recovery of electrical material, - recovery of metals. CAUTION : Electronic circuit board present (see 4).
4	Electronic circuit boards, screen and electrical wiring.	Recommended method: - Recovery and treatment of electronic waste (computers, televisions, etc.).

GEN-FREN-CIJ

■ Programme d'échange standard

Les pièces de remplacement sont disponibles à l'occasion du "programme échange standard Markem-Imaje". Il s'agit de pièces re-conditionnées : les composants usés ou endommagés ont été remplacés. Ces pièces sont identifiées dans le catalogue client par une référence spécifique commençant par ENR.

Pièce neuve	Référence
Pièce de remplacement	ENMXXXXX ENRXXXXX

Les pièces de remplacement sont disponibles dans les conditions suivantes:

- une pièce reconditionnée contient des composants recyclés,
- la pièce d'origine défectueuse doit être renvoyée à Markem-Imaje. Elle devient la propriété de Markem-Imaje,
- la pièce d'origine défectueuse n'a pas été modifiée, détériorée et aucun composant n'a été enlevé,
- l'utilisation de la pièce d'origine défectueuse et les instructions de maintenance ont été respectées,
- les procédures de nettoyage et de vidange de la pièce d'origine défectueuse ont été respectées.

■ Comment commander ?

Les commandes peuvent être passées par mail, fax ou téléphone. Dans ce dernier cas une confirmation écrite est nécessaire.

Pour les commandes de pièces ou accessoires, contacter votre représentant Markem-Imaje.

Les précisions suivantes doivent apparaître sur les commandes de pièces détachées:

Référence Markem-Imaje de la pièce, désignation, quantité désirée, date de livraison demandée, instructions d'expédition, numéro de commande.

■ Code observation



Les articles précédés de ce code ne sont pas des articles vendables client. Contacter votre revendeur Markem-Imaje ou votre Distributeur.



Les articles précédés de ce code ne sont pas des articles vendables client mais sont des documents disponibles au format pdf. Contacter votre revendeur Markem-Imaje ou votre Distributeur.

Pour matériel de marquage et de codage. Les photographies et illustrations ne sont pas contractuelles. Notice originale. L'original de ce document a été rédigé en français. Seul le texte français de ce document est authentique et fait foi en cas de conflit. Markem-Imaje se réserve le droit de modifier les spécificités de son produit sans préavis. Toute reproduction, même partielle, de ce document est interdite.

© 2021 Markem-Imaje Tous droits réservés. Version française

■ Part Exchange Program

Replacement parts are available under the Markem-Imaje Part Exchange Program. These are reconditioned parts, all worn or damaged components have been replaced. These parts are identified in the catalog by a specific reference prefix ENR, e.g.:

	Part number
New Part	ENMXXXXX
Replacement Part	ENRXXXXX

Replacement parts are available under the following conditions:

- a reconditioned part contains recycled components,
- the defective original part must be returned to Markem-Imaje and it becomes the property of Markem-Imaje,
- the defective original part has not been modified or damaged and no component has been removed,
- proper use has been made of the defective original part and the maintenance instructions have been complied with,
- cleaning and draining procedures for the defective original part have been followed.

■ How to order?

Order may be sent by mail, fax or telephone. Written confirmation is required in the case of telephone orders.

To order parts, contact the markem-Imaje representative.

The following information should be shown on orders for replacement parts or accessories:

Markem-Imaje part reference number, description, quantity required, required delivery date, delivery instructions, purchase order number.

■ Observation code



The articles preceded by this symbol are not saleable to customers. Contact your MI Reseller or your Partner.



The articles preceded by this symbol are not saleable to customers but document available in pdf format. Contact your MI Reseller or your Partner.

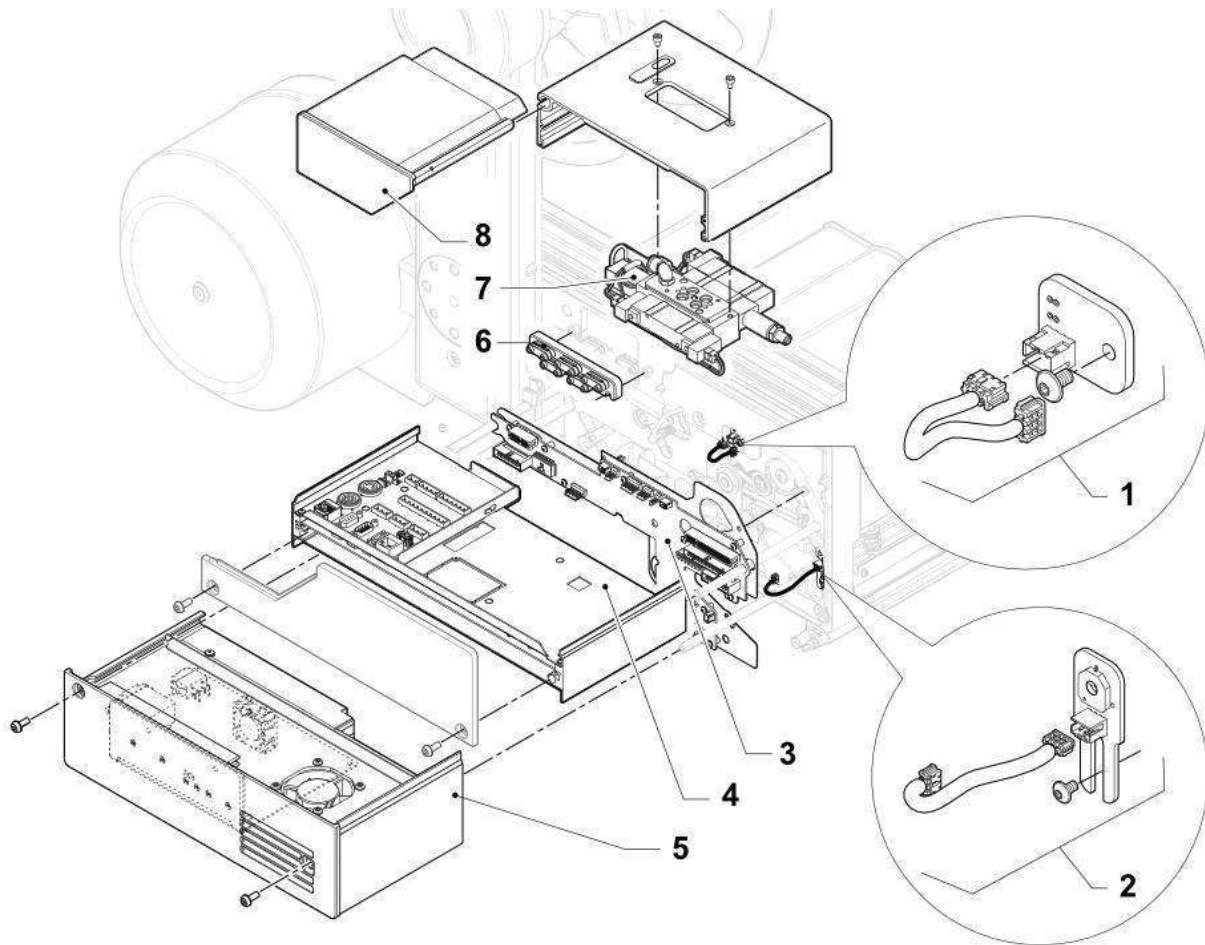
For Marking & Coding Equipment. Photographs and drawings are not binding in detail. This document was originally written in French. The French text of this document shall alone be authentic and shall prevail in the event of a dispute. Markem-Imaje reserves the right to modify the specifications of its products without prior notice. Any reproduction, even partial, of this document is prohibited. Translation of the original manual: the original manual (in French) is available on the User Documentation center on www.markem-imaje.com.

© 2021 Markem-Imaje All Rights Reserved. English version

GEN-FREN-CIJZ

Print Module

CPU Side & Power Supply

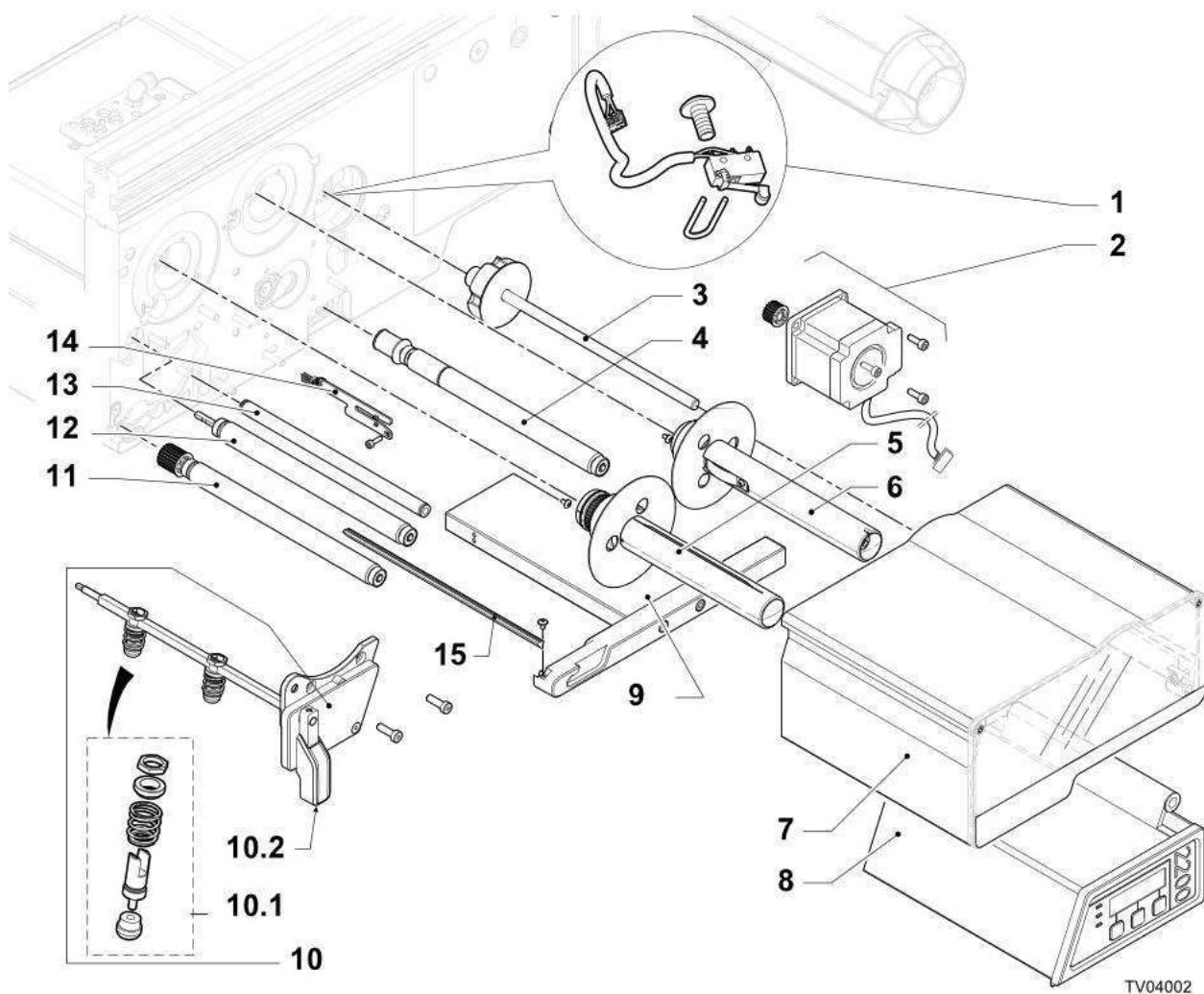


TV04001

Item	Part number	Description
1	ENM41447	TT sensor Kit
2	ENM41453	Head lift sensor kit
3	ENM338027	Backplane and Carrier
4	ENM338026	Main board module
5	ENM338021	Power Supply module
6	ENM338031	Cable holder
7	ENM338169	Pneumatic module May be different, according to the applicator used. Refer to the Applicators catalogue.
8	ENM338022	Interface Cable cover

Print Module

Print Mechanism 1

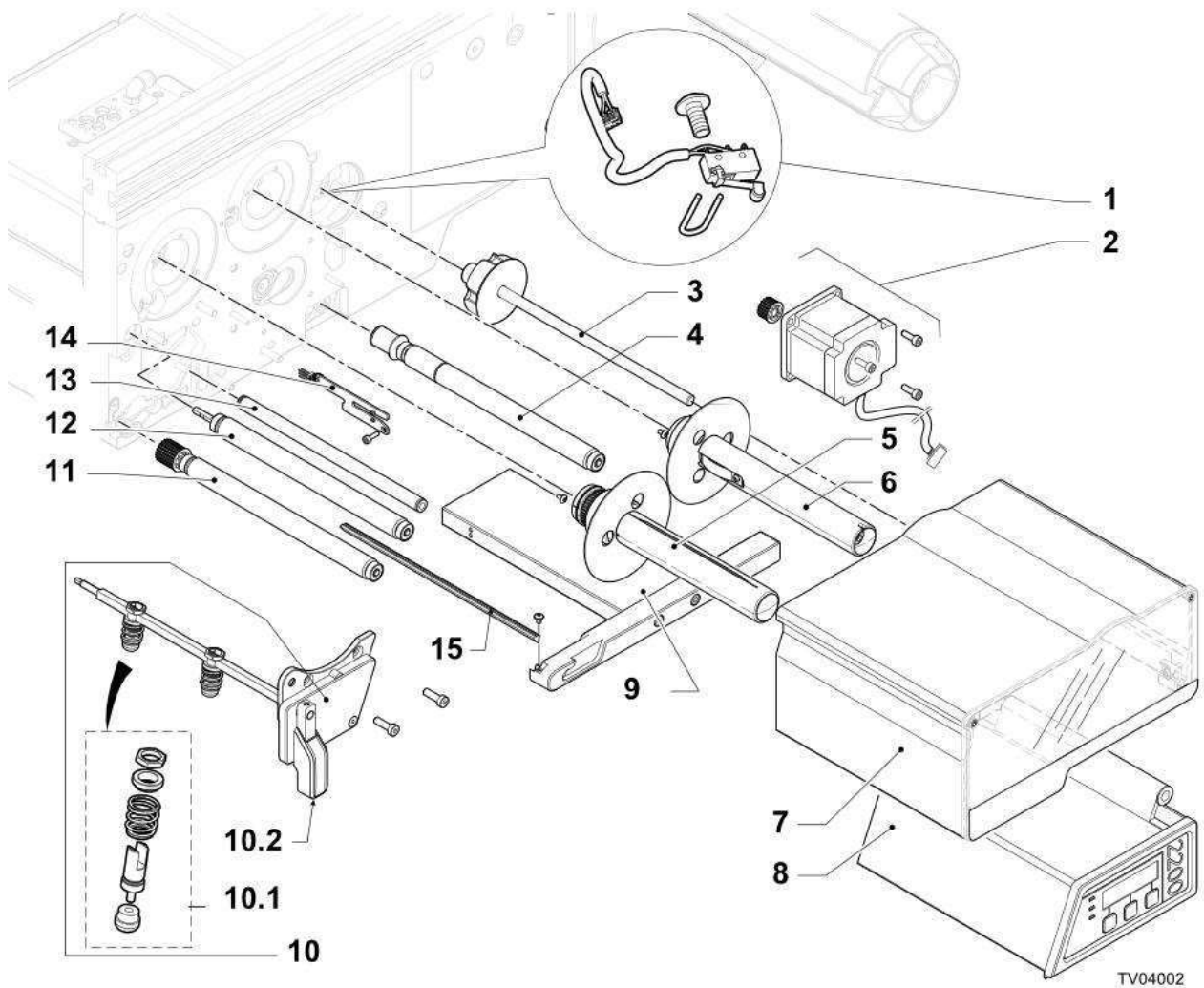


TV04002

Item	Part number	Description
1	ENM41452	Cover sensor kit
2	ENM41445	Motor print engine kit
3	ENM41451	Cover mechanism kit
4	400065	P&A - 2200 - Feed roll kit
5	ENM338313	Metal Ribbon Rewinder
6	ENM10104345	Ribbon unwinder
7	ENM41446	Ribbon cover kit
8	ENM41458	Display kit
9	ENM338838	Web frame kit
10	ENM338199	Handle mechanism kit
10.1	ENM338198	P&A - 2200 - Printhead - Pressure spring - Spare
10.2	ENM338726	Print operating handle
11	400067	P&A - 2000 - Print roll kit - Spare
12	400066	Ribbon roll kit
13	ENM338819	Roller ribbon guide kit
14	ENM41457	MPS kit

Print Module

Print Mechanism 1

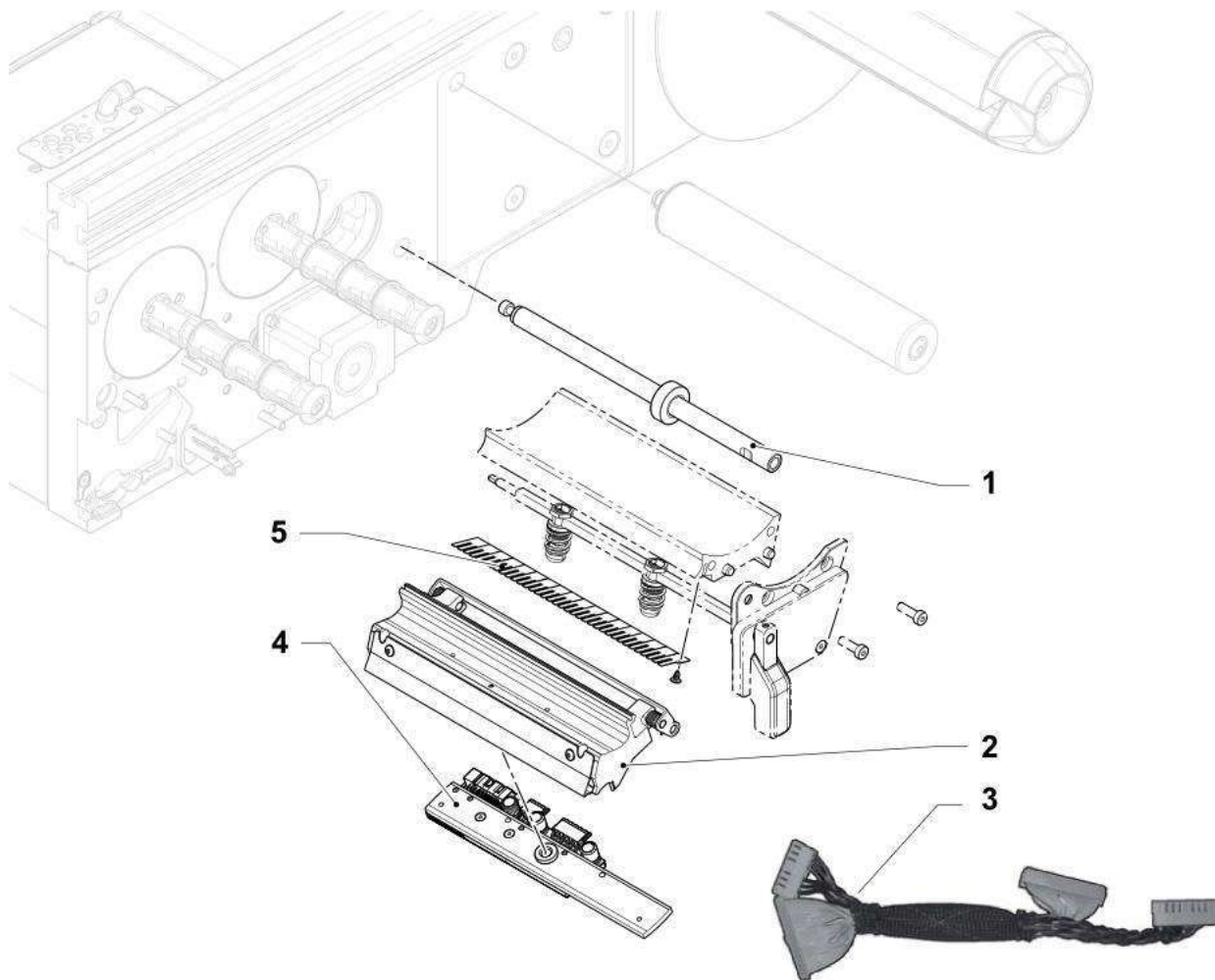


TV04002

Item	Part number	Description
15	ENM41450	Peel off bar kit

Print Module

Print Mechanism 2

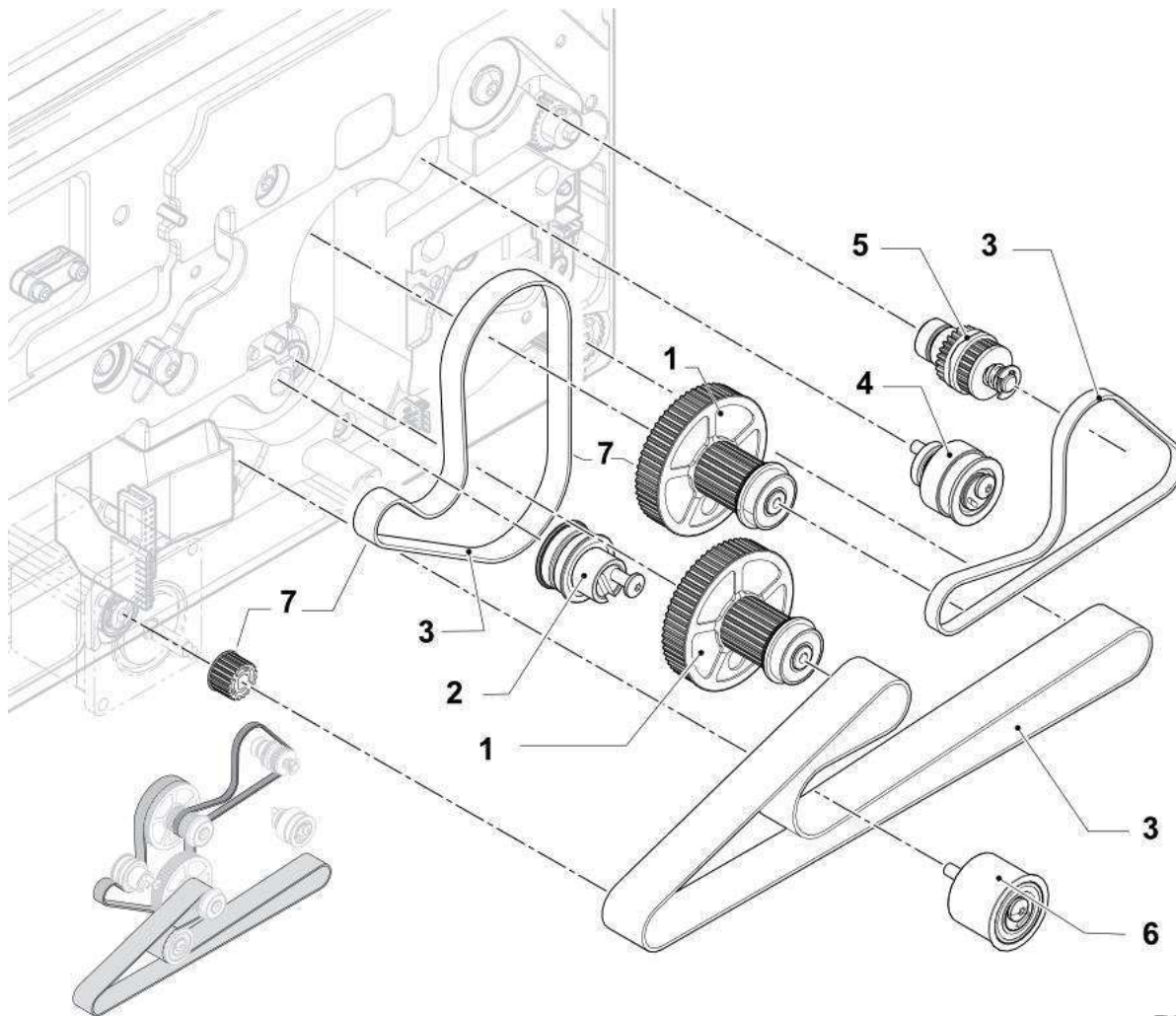


TV04003

Item	Part number	Description
1	ENM41459	Label web guide kit
2	ENM338820	Print head mech. Kit
3	ENM319071	2" Printhead Harness Kit
3	ENM319072	4" Printhead Harness Kit
3	ENM319073	6" Printhead Harness Kit
4	338216	P&A - 2200 - Printhead - 4 inch / 200 DPI - Spare
4	338217	P&A - 2000 - Printhead - 4 inch / 300 DPI - Spare
4	338218	P&A - 2200 - Printhead - 6 inch / 200 DPI - Spare
4	338219	P&A - 2000 - Printhead - 6 inch / 300 DPI - Spare
4	338220	P&A - 2200 - Printhead - 2 inch / 200 DPI - Spare
4	338221	P&A - 2200 - Printhead - 2 inch / 300 DPI - Spare
4	ENM338930	Print Head 4" 200dpi High usage kit
4	ENM338931	Print Head 4" 300dpi High usage kit
4	ENM53060	Print Head 6" 200dpi High usage kit
4	ENM53061	Print Head 6" 300dpi High usage kit
5	ENM503768	Antistatic brush L170 tape

Print Module

Drive Mechanism

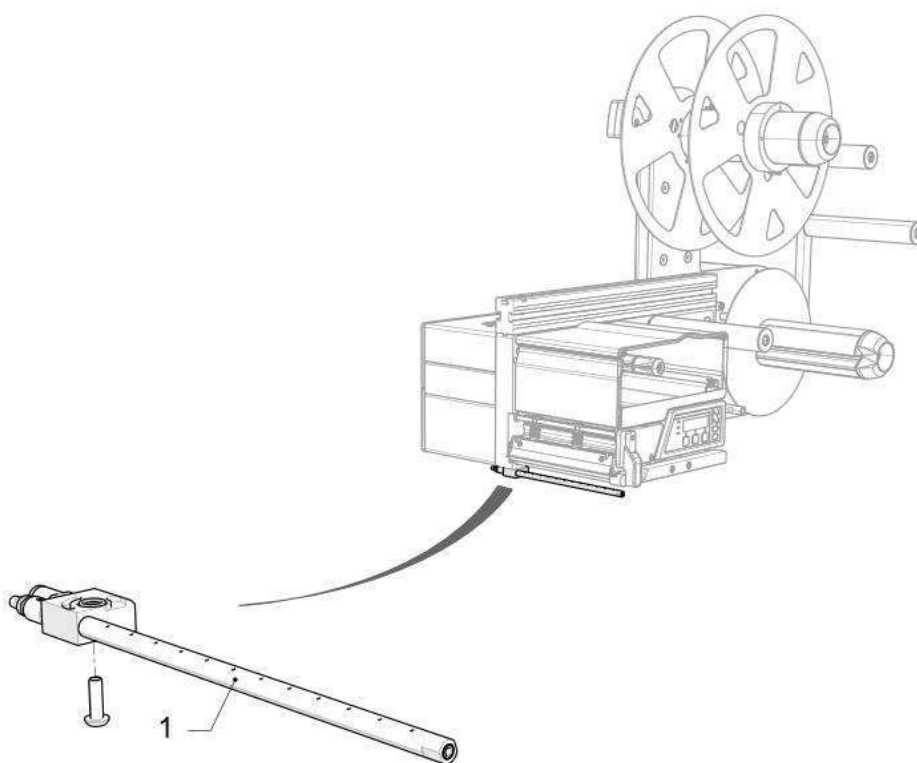


TV04004

Item	Part number	Description
1	ENM338028	Belt drive assembly kit
2	ENM338744	Eccenter belt tensioner
3	338775	Belt kit
4	ENM41461	TT Belt tensioner kit
5	ENM338485	Clutch
6	ENM41455	Belt tensioner engine kit
7	A43109	Driving motor kit 2200 (include motor belt pulley D15, belt drive ass. kit 1. and motor.

Print Module

Support Blow Kit

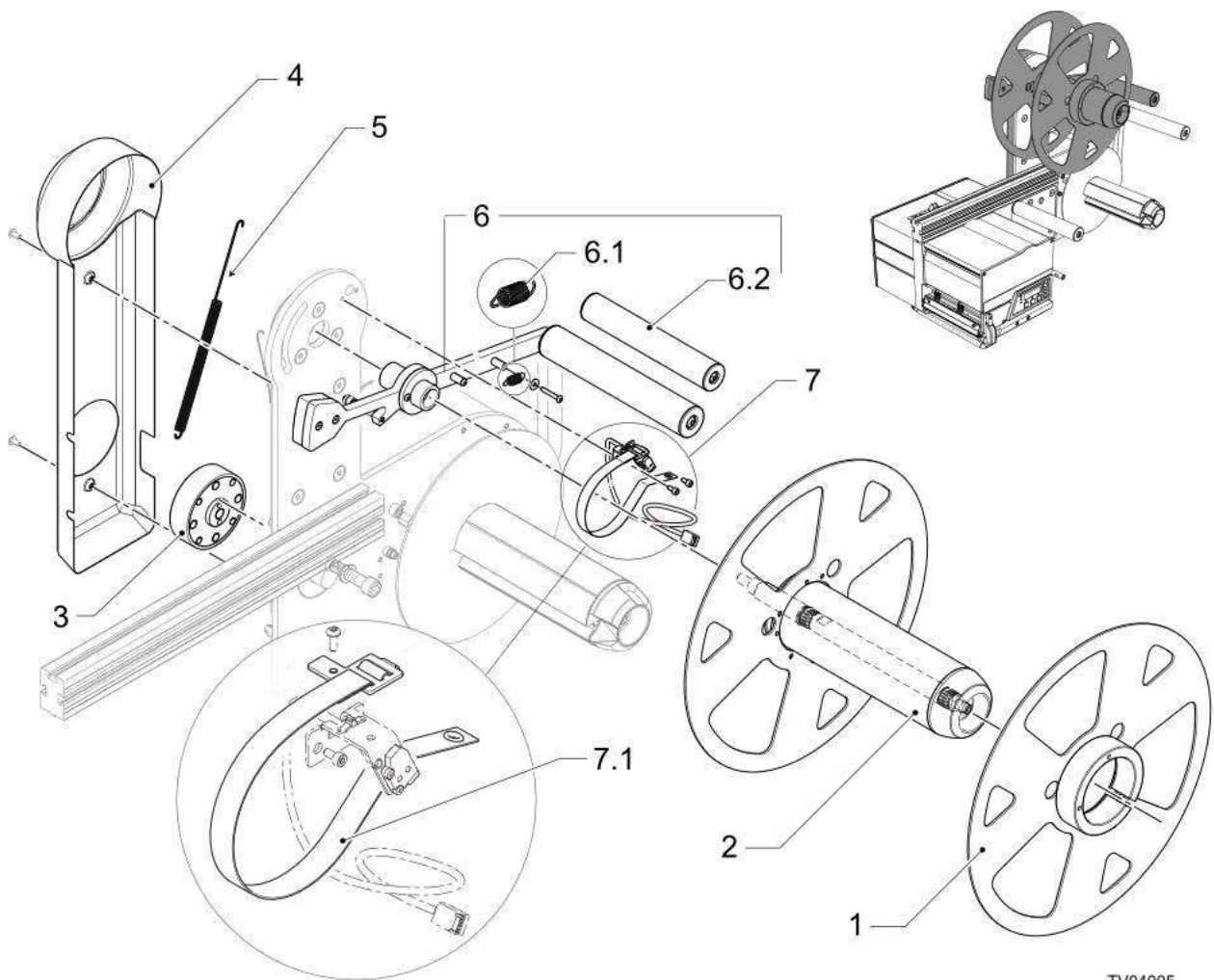


TV04069

Item	Part number	Description
1	ENM49646	Support blow kit

Label Handling Module

Unwinder (LHM standard)

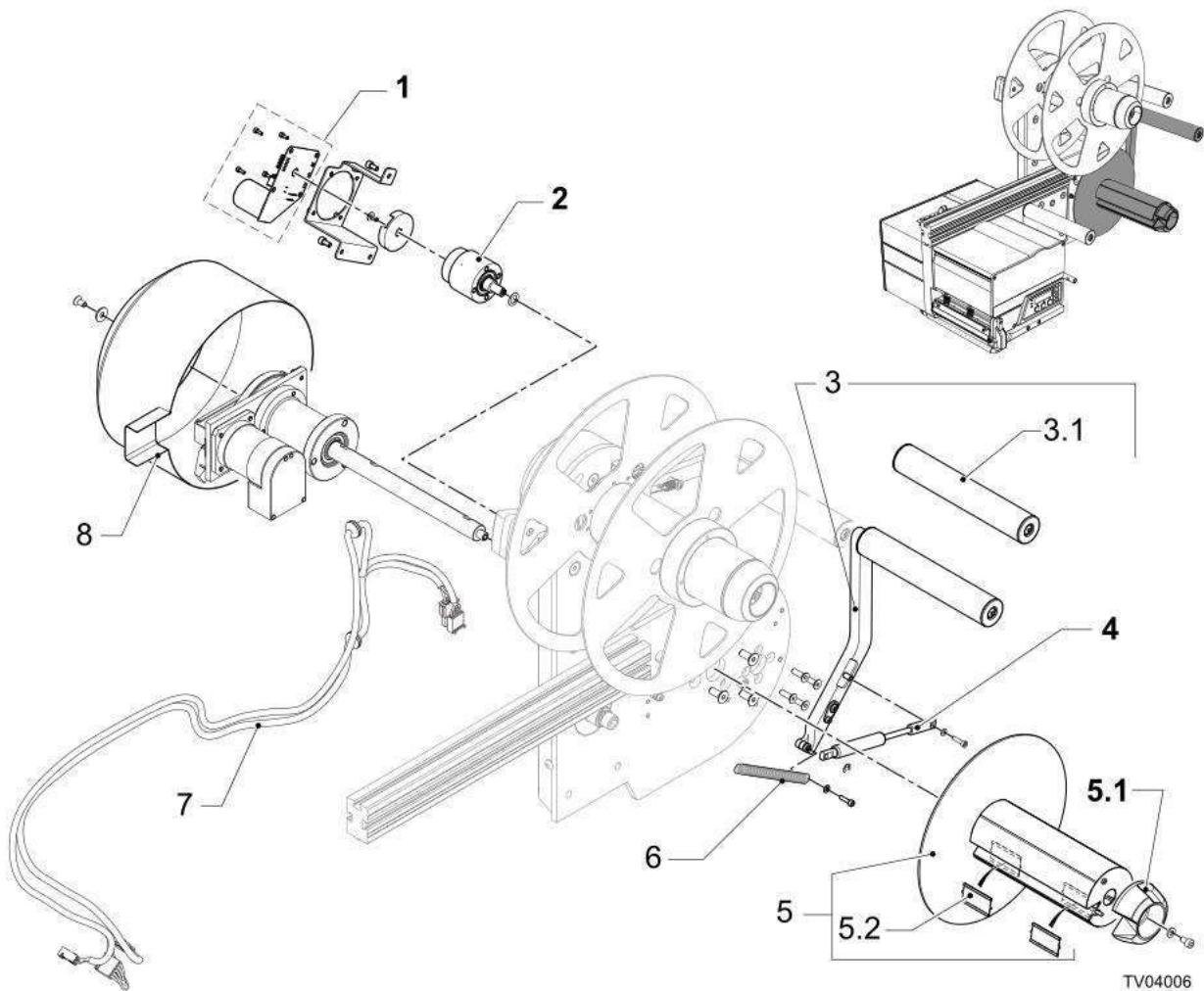


TV04005

Item	Part number	Description
1	400059	Guide disc outer
2	400005	Unwinder roller kit
3	ENM318589	Fastener bracket
4	ENM338851	Vertical cover
5	318377	Spring unwinder arm
5	ENM43057	Spring rewriter arm stronger (not shown) "Optional" spring not installed from factory
6	ENM338428	Tension arm unwinder
6.1	ENM310157	Spiral spring Di=1. Dy=10 LO=30
6.2	ENM338429	Roller Tension Arm (roller only)
7	ENM338585	Paper low sensor unit
7.1	400062	Brake band kit

Label Handling Module

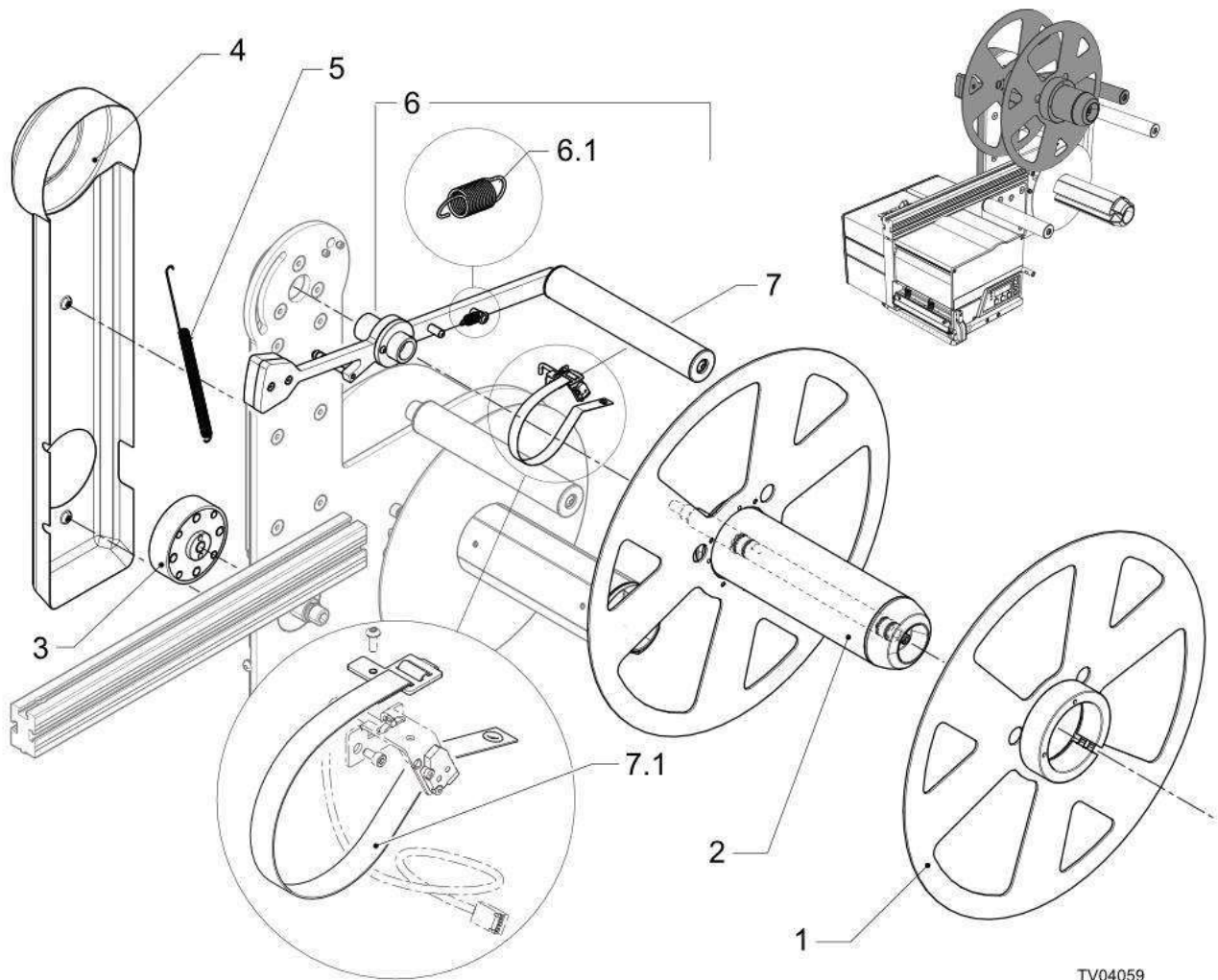
Rewinder (LHM standard)



Item	Part number	Description
1	ENM41448	LHM control board kit
2	ENM338731	Rewind arm bearing unit
3	ENM338433	Rewinder arm
3.1	ENM338429	Roller Tension Arm (roller only)
4	ENM338815	Speed regulator
5	ENM338430	Rewinder roller assembly
5.1	ENM338703	Knob
5.2	ENM318531	Spring plate
6	ENM318581	Spring rewinder arm (x 5)
6	ENM41969	Spring rewinder arm stronger (not shown) "Optional" spring not installed from factory
7	ENM41456	LHM cable kit
8	ENM338850	Cover big

Label Handling Module

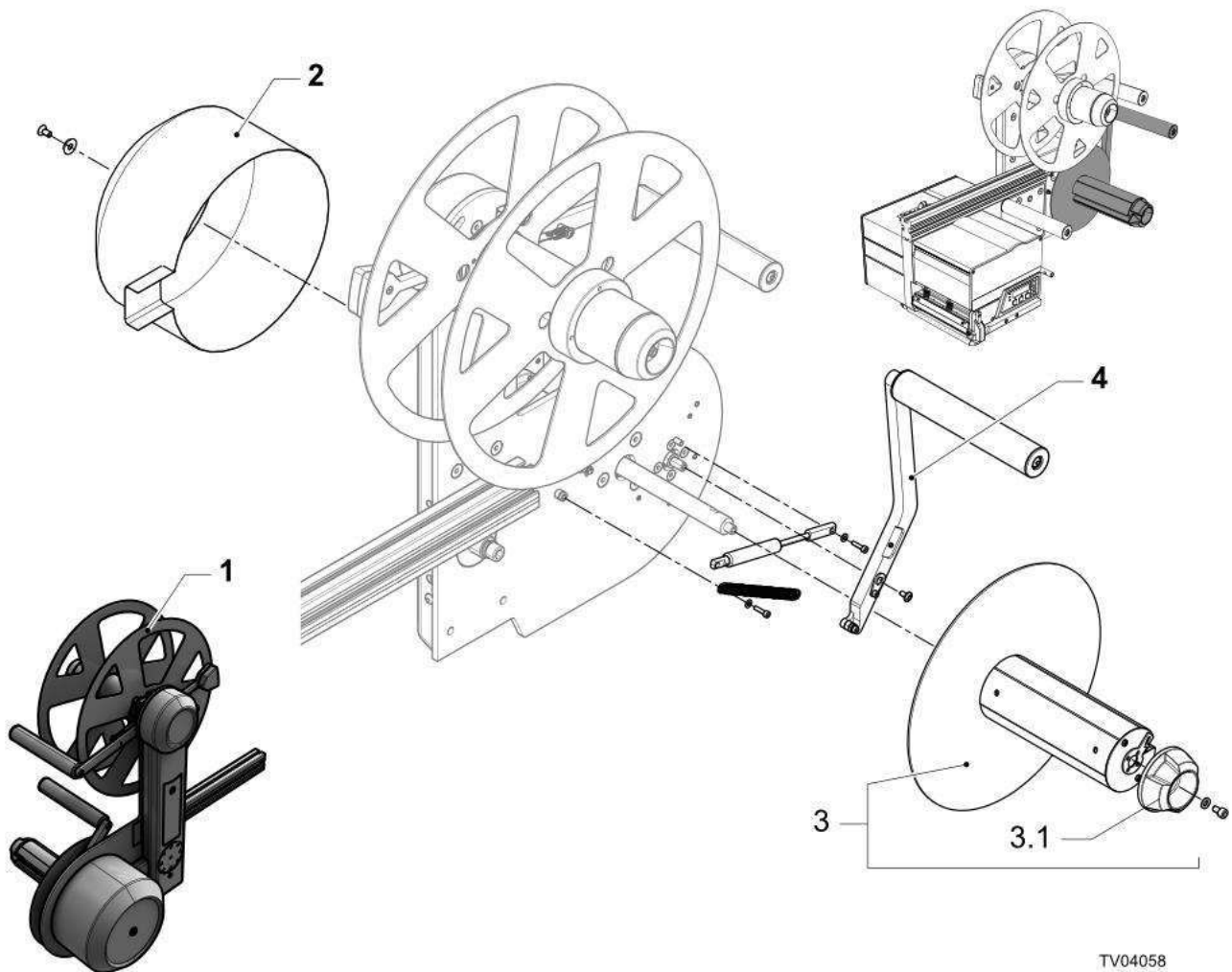
Unwinder (LHM 800M)



Item	Part number	Description
1	ENM48398	Guide disc unwinder - 800M
2	ENM48397	Unwinder roller kit - 800M
3	ENM318589	Fastener bracket
4	ENM48414	Vertical cover - 800M
5	318377	Spring unwinder arm
5	ENM43057	Spring rewriter arm stronger (not shown) "Optional" spring not installed from factory
6	ENM48405	Tension arm unwinder - 800M
6.1	ENM310157	Spiral spring Di=1. Dy=10. LO=30
7	ENM338585	Paper low sensor unit
7.1	400062	Brake band kit

Label Handling Module

Rewinder (LHM 800M)

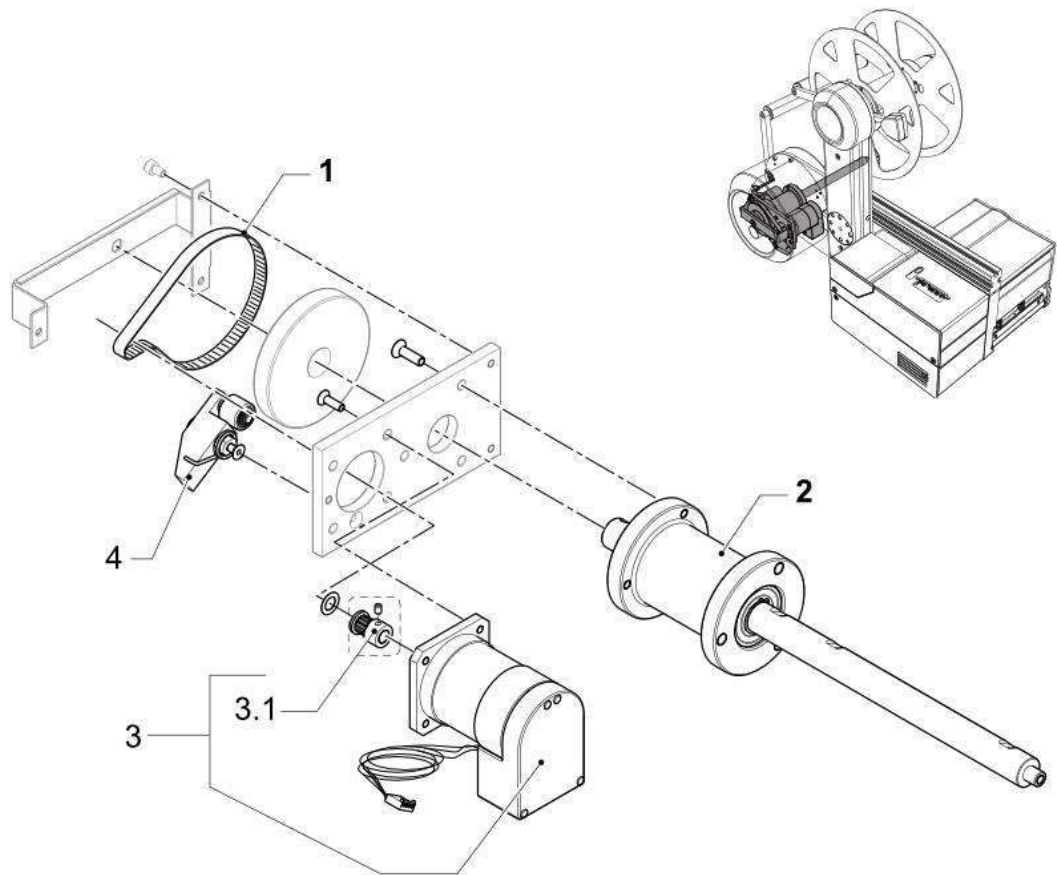


TV04058

Item	Part number	Description
1	ENM48400	LHM G2 800M (complete)
2	ENM48411	Cover big - 800M
3	ENM48401	Rewinder roller assembly - 800M
3.1	ENM338703	Knob
4	ENM48407	Rewinder arm - 800M

Label Handling Module

Drive Unit

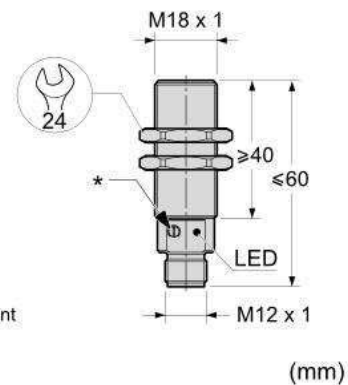
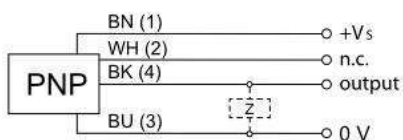
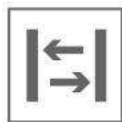


TV04007

Item	Part number	Description
1	ENM10091714	Belt T2.5 330X9 LHM kit
2	400012	Drive shaft rewinder kit
3	400013	Drive motor kit
3.1	ENM10091366	Belt wheel LHM kit
4	400014	Freewheel mechanism kit

Sensors/Encoders

Photoelectric sensors



* réglage sensibilité
* sensitivity adjustment

Detection distance	From 60 to 430 mm
Ambient conditions	Operating temperature: -25 +55°C
Protection class	IP 67
Application example	Universal (Standard application): Cardboard, paper, plastic...

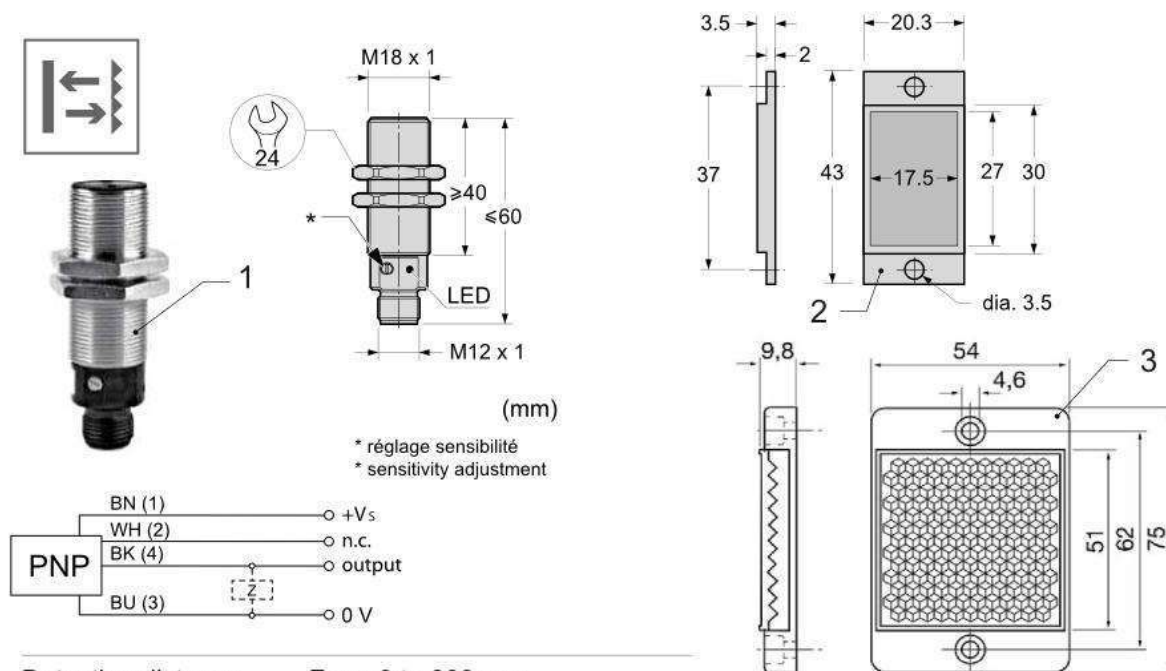
Portée de détection	60 à 430 mm
Conditions ambiantes	Température de fonctionnement : -25 +55°C
Classe de protection	IP 67
Exemple d'application	Application standard : carton, papier, plastique...

TV01018

Item	Part number	Description
1	A45638	Product sensor diffuse proximity

Sensors/Encoders

Photoelectric sensors



Detection distance From 0 to 800 mm
 Ambient conditions Operating temperature : -25 +55°C
 Protection class IP 67
 Application example Transparent product requiring precision like bottling line, glass... Universal (Standard application): Cardboard, paper, plastic...

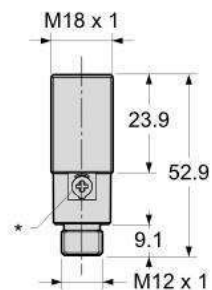
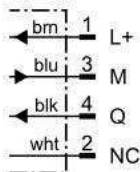
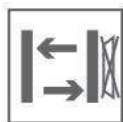
Portée de détection 0 à 800 mm
 Conditions ambiantes Température de fonctionnement : -25 +55°C
 Classe de protection IP 67
 Exemple d'application Produit transparent exigeant de la précision comme ligne d'embouteillage, verre... Application standard : carton, papier, plastique...

TV01019

Item	Part number	Description
1	A45639	Product sensor polarized retro reflex
2	A16540	Reflector
3	10104916	Large Reflector

Sensors/Encoders

Photoelectric sensors



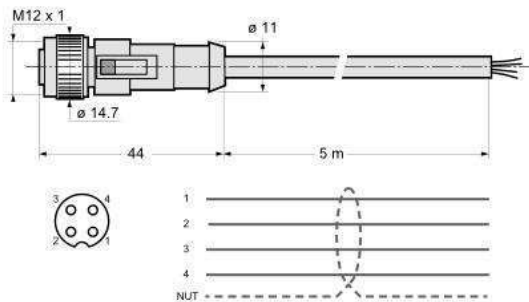
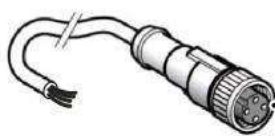
* contrôle sensibilité, voyant DEL
* sensitivity control, LED indicator

Sensing range	From 2 to 300 mm
Ambient conditions	Operating temperature : -25 +55°C
Protection class	IP 67
Application example	Application with precision in term of product guiding Transparent product
Portée	2 à 300 mm
Conditions ambiantes	Température de fonctionnement : -25 +55°C
Classe de protection	IP 67
Exemple d'application	Application avec guidage précis du produit Produit transparent

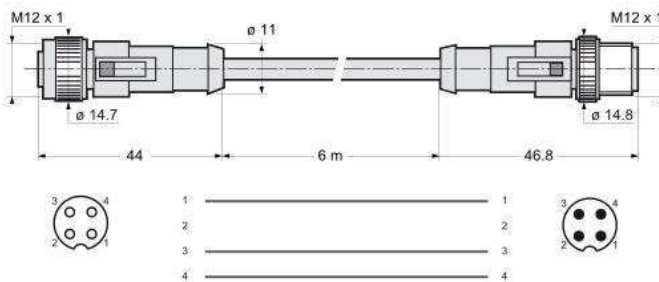
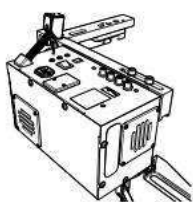
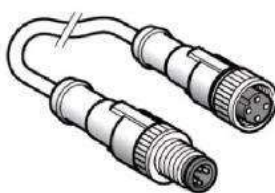
TV01023

Item	Part number	Description
1	A45643	Background suppression

Sensors/Encoders



IP65
-25 -> + 80° C



IP65
-25 -> + 80° C

Sensor cable
with connector
direct to
FLEX SE



The non cabled sides could be cabled with a M12 connector.
The wiring should be done according the printer type.

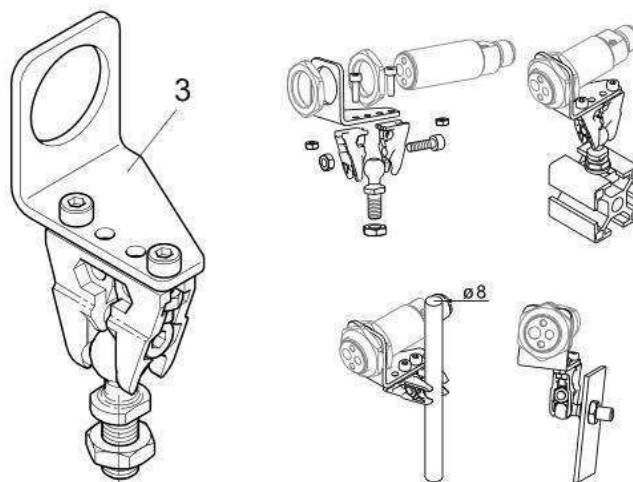
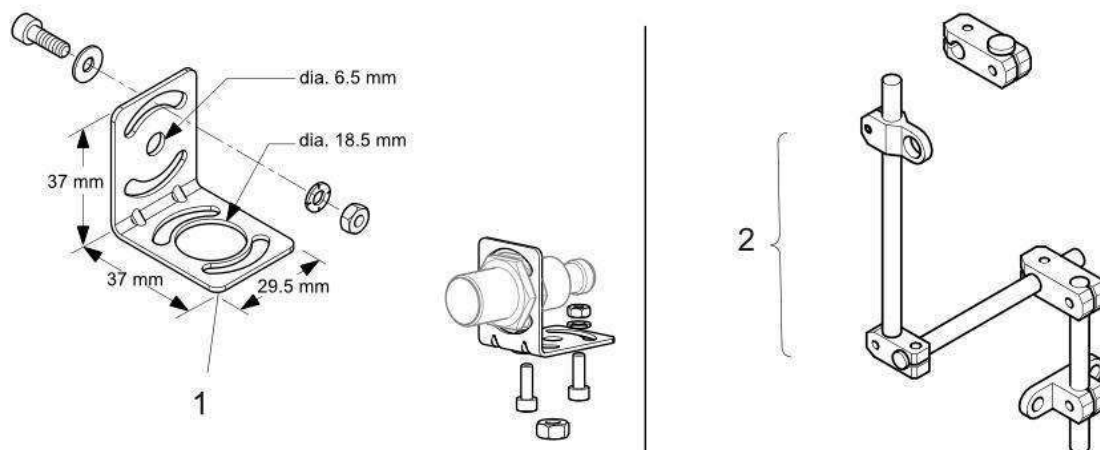
Les extrémités non câblées peuvent être câblées avec un connecteur M12.
Le câblage doit être fait selon le type d'imprimante.

TV04070

Item	Part number	Description
1	A45655	Product Sensor 5m - M12 4 female . shielded pigtail
2	A45652	Câble 6 m - M12-4F . M12-4M
3	A35956	Connectors Kit I/O (x3)

Sensors/Encoders

Sensors supports

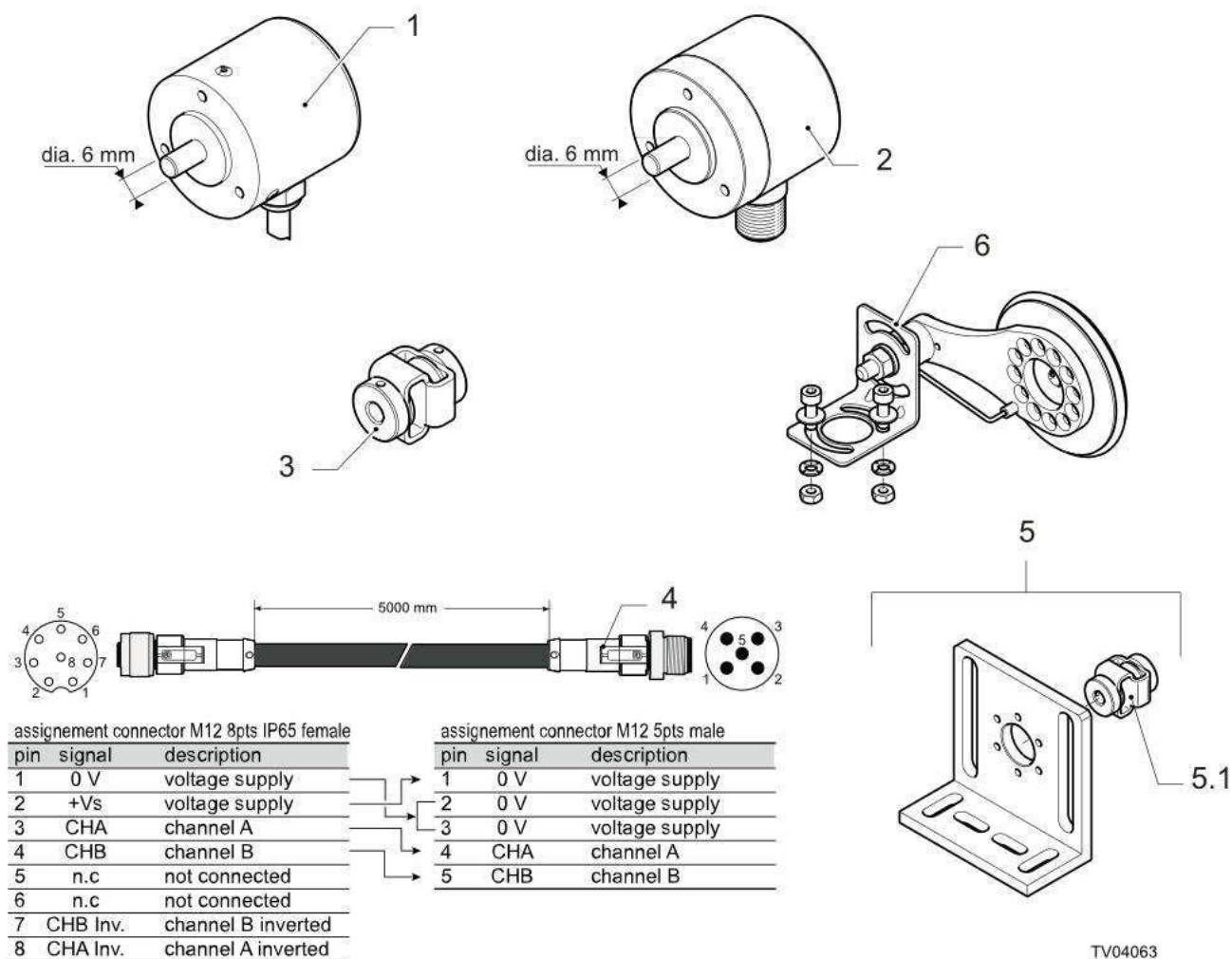


TV04046

Item	Part number	Description
1	A16538	Mounting bracket - Photocell M18 - Optical fiber
2	A16539	Support - Photocell M18
3	A45661	Adjustable support for photocell M18

Sensors/Encoders

Encoders Accessories

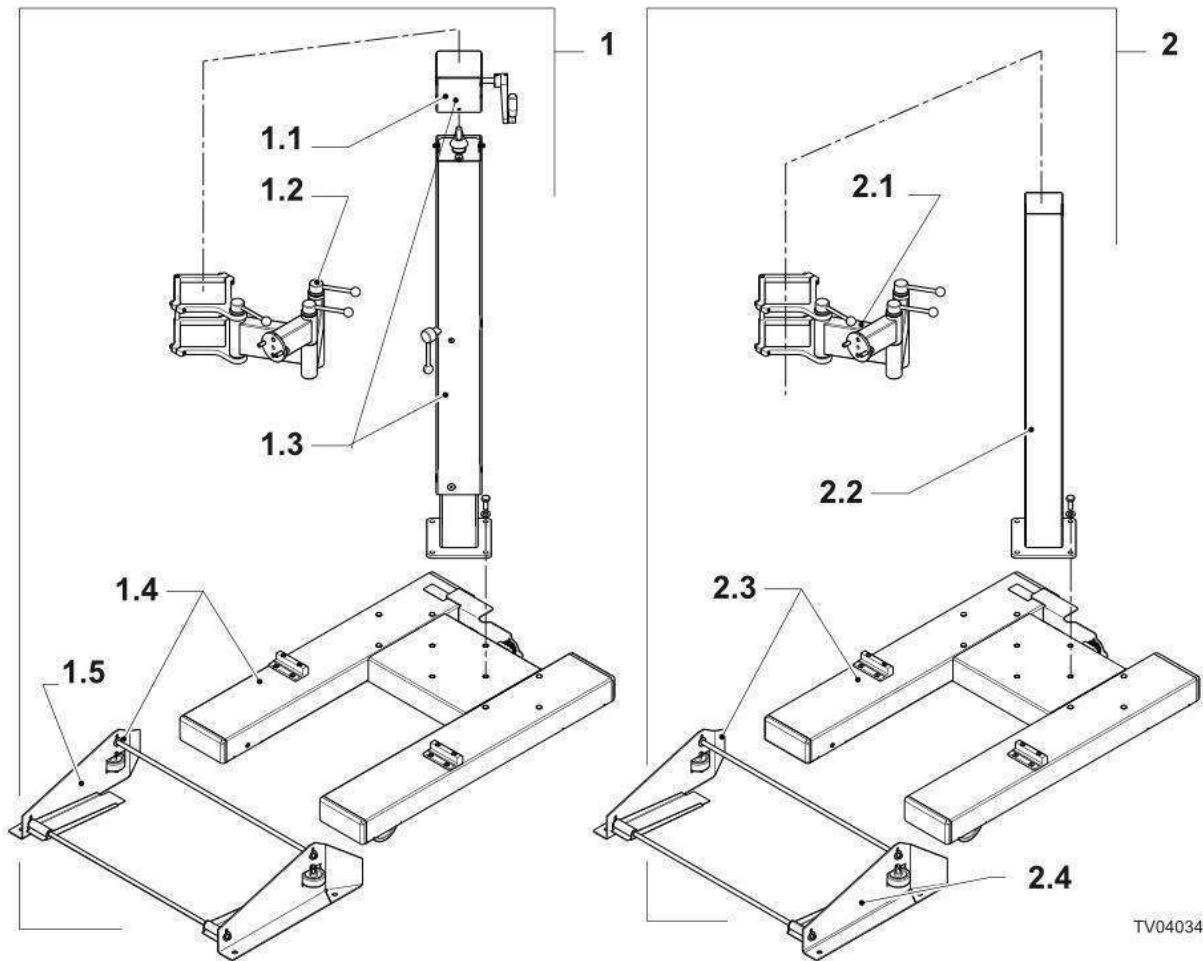


TV04063

Item	Part number	Description
1	A41369	Encoder - 5000 Pulses/revolution - With cable 5 m
2	A41370	Encoder configurable Ø 58 - shaft 6mm - With connector M12 (without cable)
3	A41400	Flexible coupling 6-10
4	A41371	Cable - 5 m - For encoder configurable
5	A41412	Mounting kit - With L-shape bracket - With flexible coupling 6-6
5.1	A38388	Flexible coupling 6-6
6	A41411	Mounting kit - With tension control - With wheel

Accessories

Stand - Adjustable & Fixed

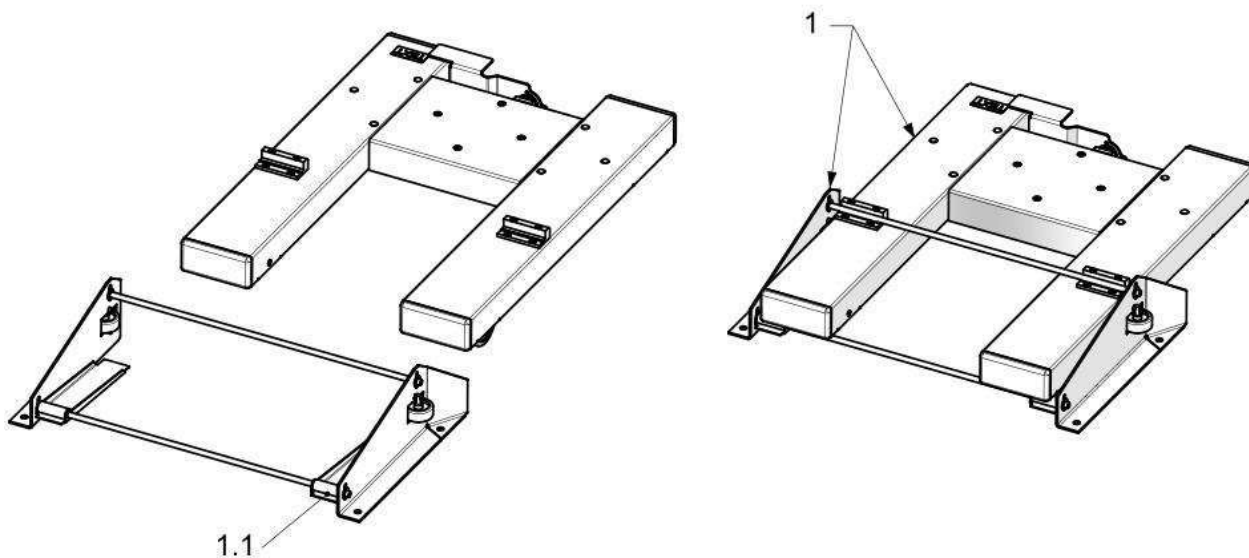


TV04034

Item	Part number	Description
1	372153	Stand adjustable
1.1	ENM338691	Gearbox
1.2	ENM338603	Mounting arm
1.3	ENM338602	Stand Pillar adjustable (including 1.1)
1.4	ENM338606	Stand Base complete
1.5	ENM338607	Docking station
2	372152	Stand fixed
2.1	ENM338603	Mounting arm
2.2	ENM338657	Stand Pillar fixed
2.3	ENM338606	Stand Base complete
2.4	ENM338607	Docking station

Accessories

Stainless Stand Base Complete

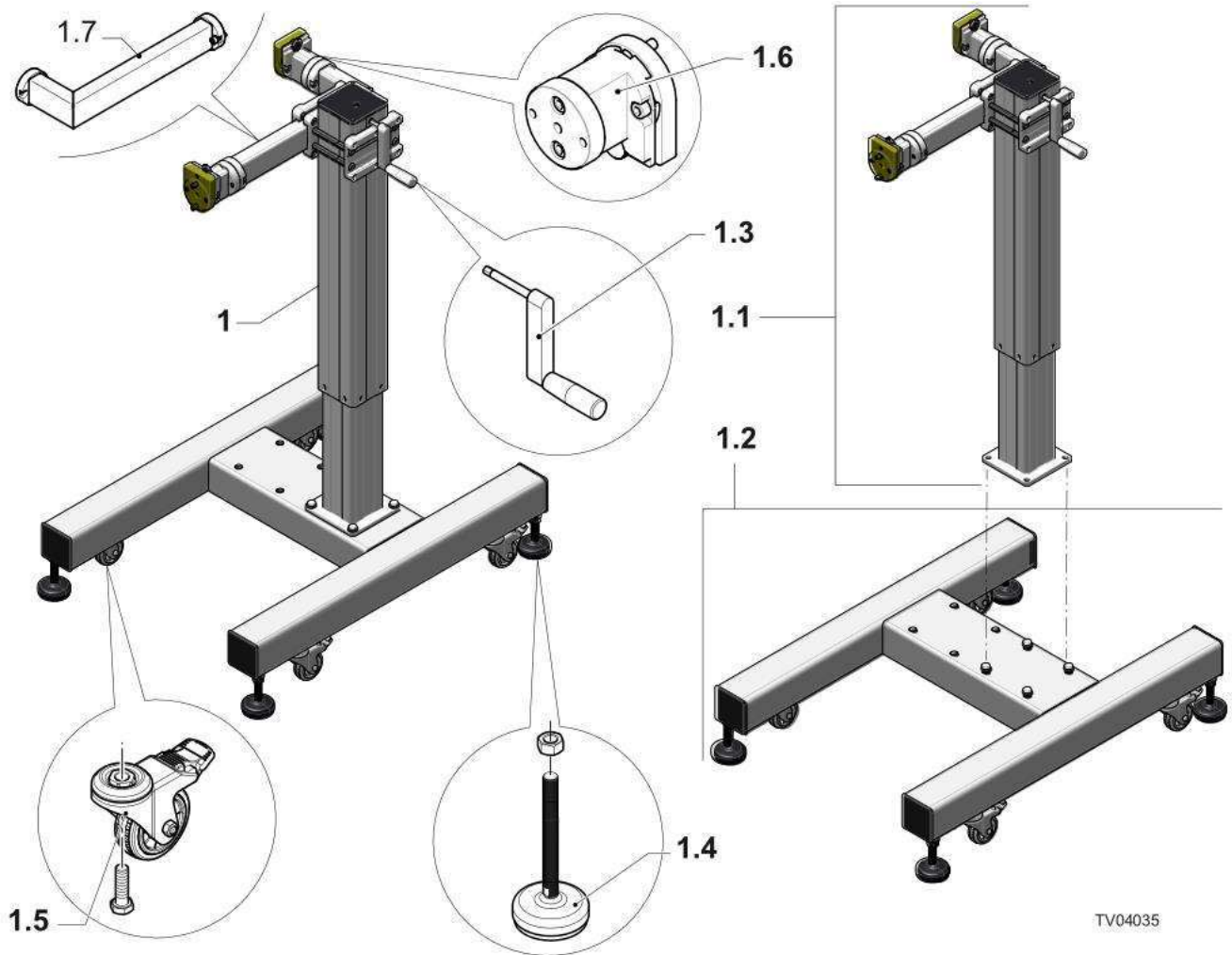


TV04215

Item	Part number	Description
1	A43360	Stainless Stand Base Complete **EMEA DIRECT ONLY** - (Docking Station included)
1.1	ENM338607	Docking station

Accessories

Stand - H - Base adjustable Stand - L Shape arm

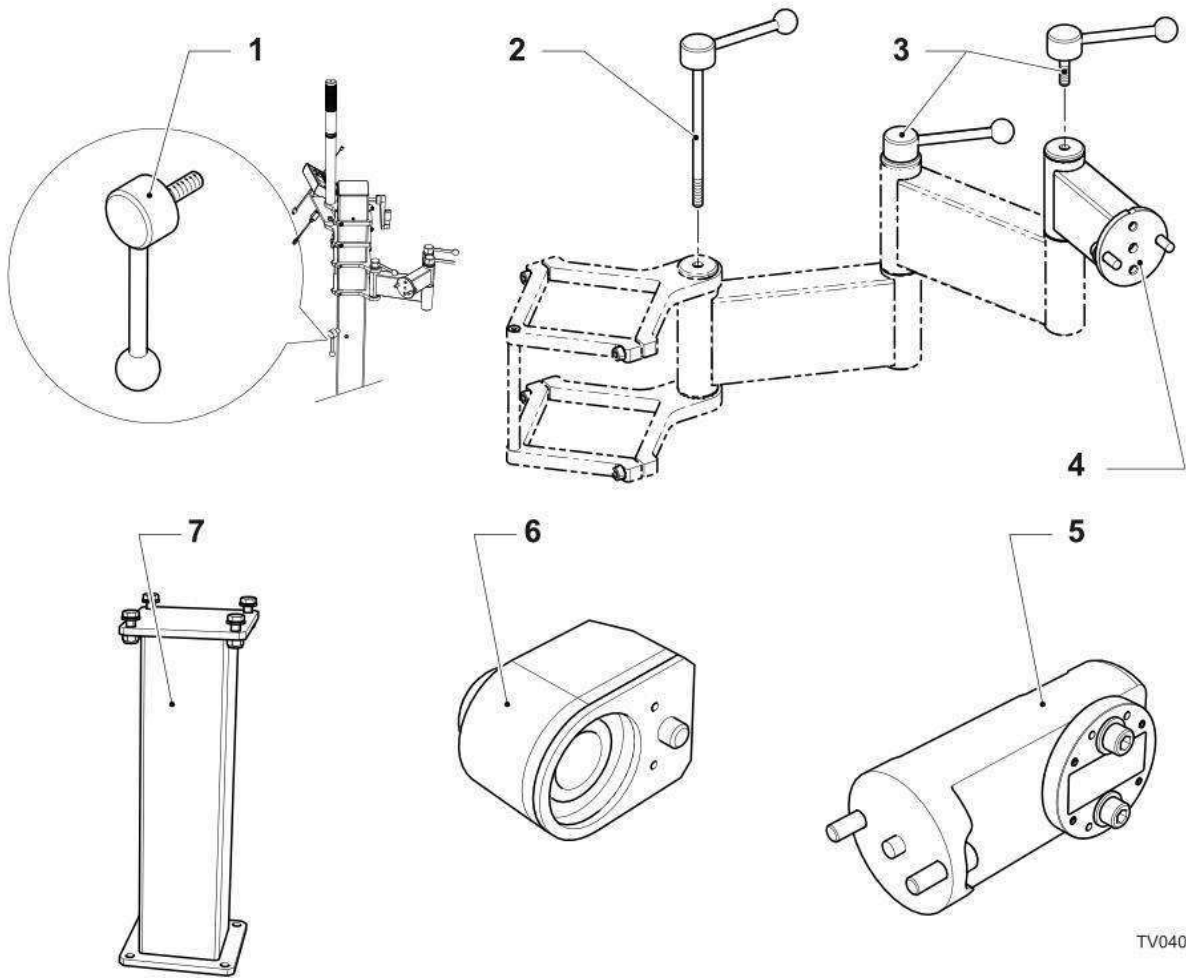


TV04035

Item	Part number	Description
1	10092550	H - Base Adjustable Stand - L Shape Arm
1.1	10092551	Pillar adjustable complete
1.2	338666	Base complete
1.3	319257	Crank handle
1.4	ENM40757	Levelling feet
1.5	ENM40756	Wheel (X4)
1.6	ENM40675	Extension Arm Kit (only one included)
1.7	ENM338661	L Shape Arm
2	ENM40532	Cable management kit (not shown)

Accessories

Stand accessories

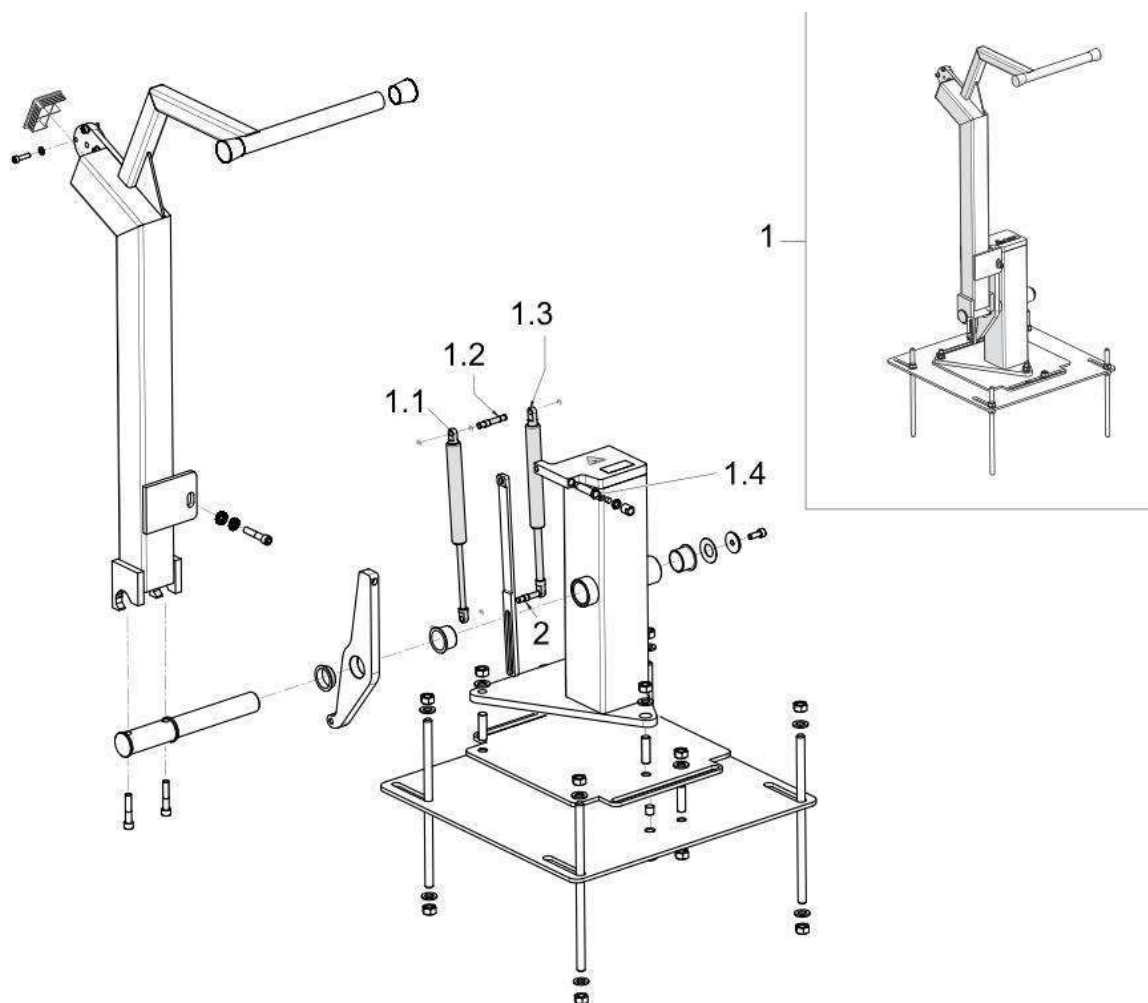


TV04036

Item	Part number	Description
1	ENM318475	Lock Handle For Stand Pillar adjustable
2	ENM338651	Hand lever thread D10 L180
3	ENM338650	Hand lever thread D10 L50
4	ENM338625	Arm outer
5	338680	360° Kit
6	400056	Height position gauge for stand pillar adjustable
7	338630	Stand extension L500 Compl. (500 mm extension For 338602, 338606)

Accessories

Tripod Tilt Stand

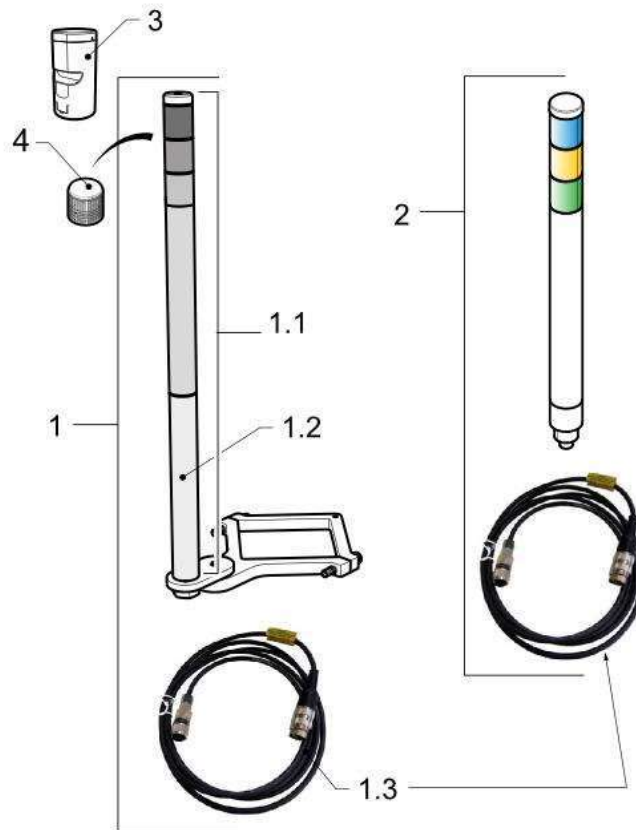


TV04050

Item	Part number	Description
1	A43884	Tripod Tilt Stand Complete
1.1	ENM333015	Hydraulic damper
1.2	ENM303053	Shaft Spring / Damper
1.3	ENM333013	Gas Spring 1100N
1.4	400216	Shock absorber kit (1 piece)

Accessories

Terminal & Status Beacon

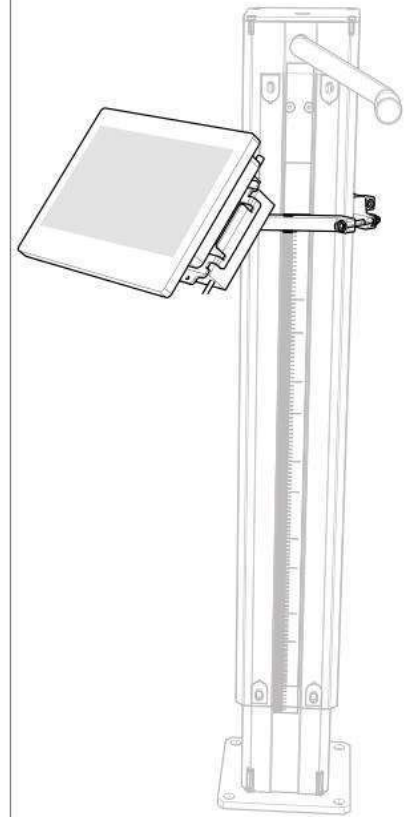


TV04037

Item	Part number	Description
1	372154	Status Beacon BYG stand mount (Blue, Yellow, Green) (including 1.1 -1.2 - 1.3)
1	372157	Status Beacon RYG stand mount (Red, Yellow, Green) (including 1.1 -1.2 - 1.3)
1.1	A43930	Status beacon 24V BYG M12-4 (Blue, Yellow, Green)
1.2	A43933	Status beacon extension tube
1.3	A43947	Status beacon cable 2m M12-4-F-A Amphenol
2	10109475	Status Beacon BYG with cable (Blue, Yellow, Green)
3	A43934	Alarm buzzer (optional)
4	A43935	Tower blue led module
4	A43937	Tower yellow led module
4	A43938	Tower green led module
4	A43939	Tower clear led module

Accessories

2200 Terminal Spare Parts

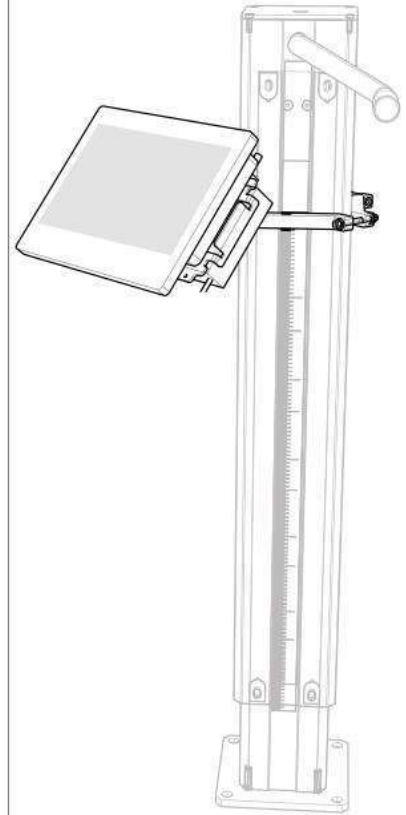


TV04229

Item	Part number	Description
1a	GOT5103W-845-PI-12	2200 Production Interface
1a	GOT5103W-845-PI-14	2200 Advanced Production Interface
1a	GOT5153W-845-CI-12	CoLOS Line Terminal Configured
1b	GOT5103W-845-PI-10	Interface Terminal 10". Unconfigured
1b	ENR5103W-845-PI-10	2200 Production Interface - Exchange
1b	GOT5153W-845-CI-10	Interface Terminal 15". Unconfigured
1b	ENR5153W-845-CI-10	CoLOS Line Terminal - Exchange
2	ENM10106494	Spare Terminal Bracket Assembly
3	ENM10107442	Power supply_European CoLOS terminal
3	ENM10107445	Power Supply_USA_CoLOS Terminal
3	ENM10107447	Power Supply_UK_CoLOS Terminal
3	ENM10107448	Power Supply_Australia_CoLOS Terminal
3	ENM10107449	Power Supply_Israel_CoLOS Terminal
3	ENM10107450	Power Supply_Switzerland_CoLOS Terminal
3	ENM10107451	Power Supply_South Africa_CoLOS Terminal
3	ENM10107452	Power Supply_Denmark_CoLOS Terminal

Accessories

2200 Terminal Spare Parts

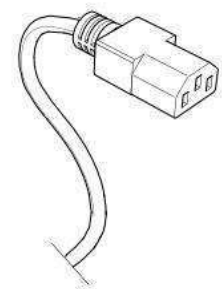
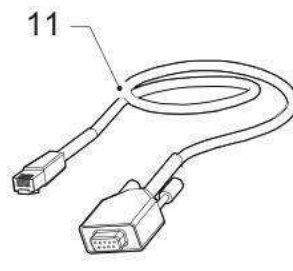
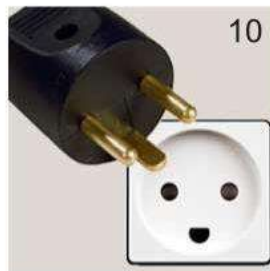
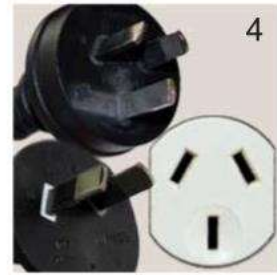
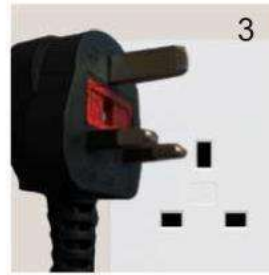


TV04229

Item	Part number	Description
3	ENM10107453	Power Supply_China_CoLOS Terminal
3	ENM10107454	Power Supply_Argentina_CoLOS Terminal
3	ENM10107455	Power Supply_Brazil_CoLOS Terminal
3	ENM10107456	Power Supply_India_CoLOS Terminal
3	ENM10107457	Power Supply_Japan_CoLOS Terminal
3	ENM10107458	Power Supply_Korea_CoLOS Terminal
4	ENM10107423	Cable,Ethernet_3M_Black Assy

Accessories

Main supply cable and RS232 cable

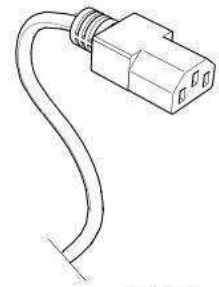
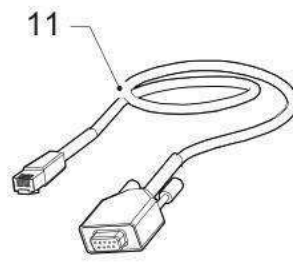
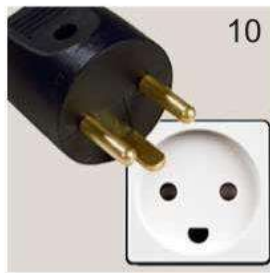
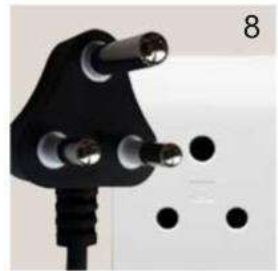
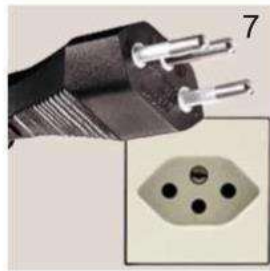
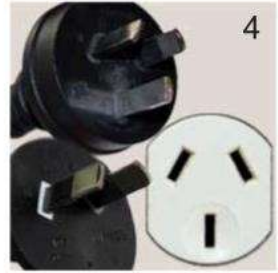
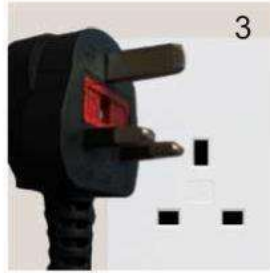


TV04039

Item	Part number	Description
1	A35319	Main Supply Cable - Europe standard - 2 m
1	A42045	Main Supply Cable - EU Black - 5 m
2	A35320	Main Supply Cable - US standard - 2 m
2	A42044	Main Supply Cable - Us-Canada Black - 5 m
2	A48011	Main Supply Cable - Japanese standard - 2 m
3	A35321	Main Supply Cable - UK standard - 2 m
3	A42043	Main Supply Cable - UK Black - 5 m
4	A35322	Main Supply Cable - Oceanic standard - 2 m
4	A35327	Main Supply Cable - Chinese standard - 2 m
4	A41522	Main Supply Cable - Argentina standard - 2 m
5	A43636	Main Supply Cable - Brazil standard - 2 m
6	A35323	Main Supply Cable - Israeli standard - 2 m
7	A35324	Main Supply Cable - Swiss standard - 2 m
8	A35325	Main Supply Cable - South African standard - 2 m
9	A45295	Main Supply Cable - India standard - 2 m
10	A35326	Main Supply Cable - Danish standard - 2 m

Accessories

Main supply cable and RS232 cable

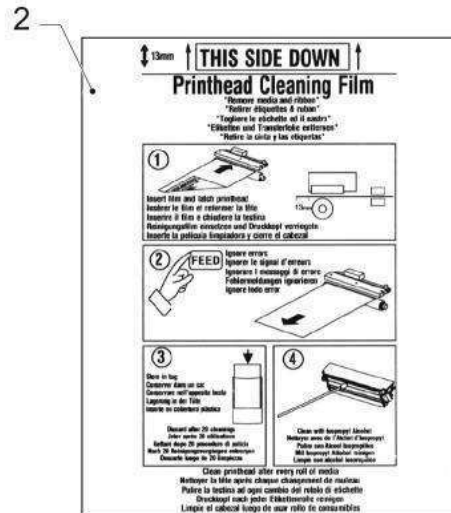
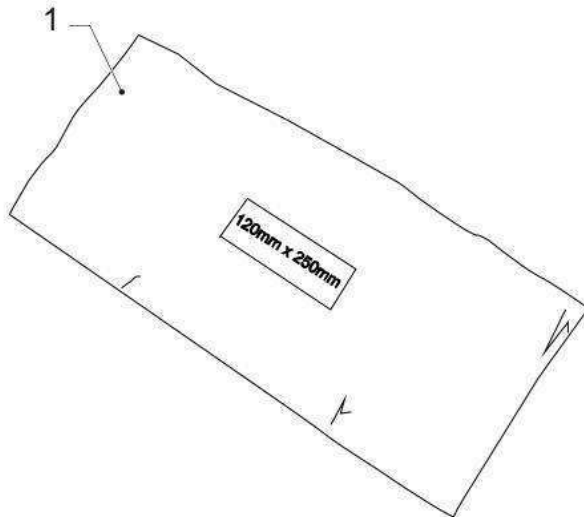


TV04039

Item	Part number	Description
11	ENM502542	RS 232 cable

Accessories

Cleaning

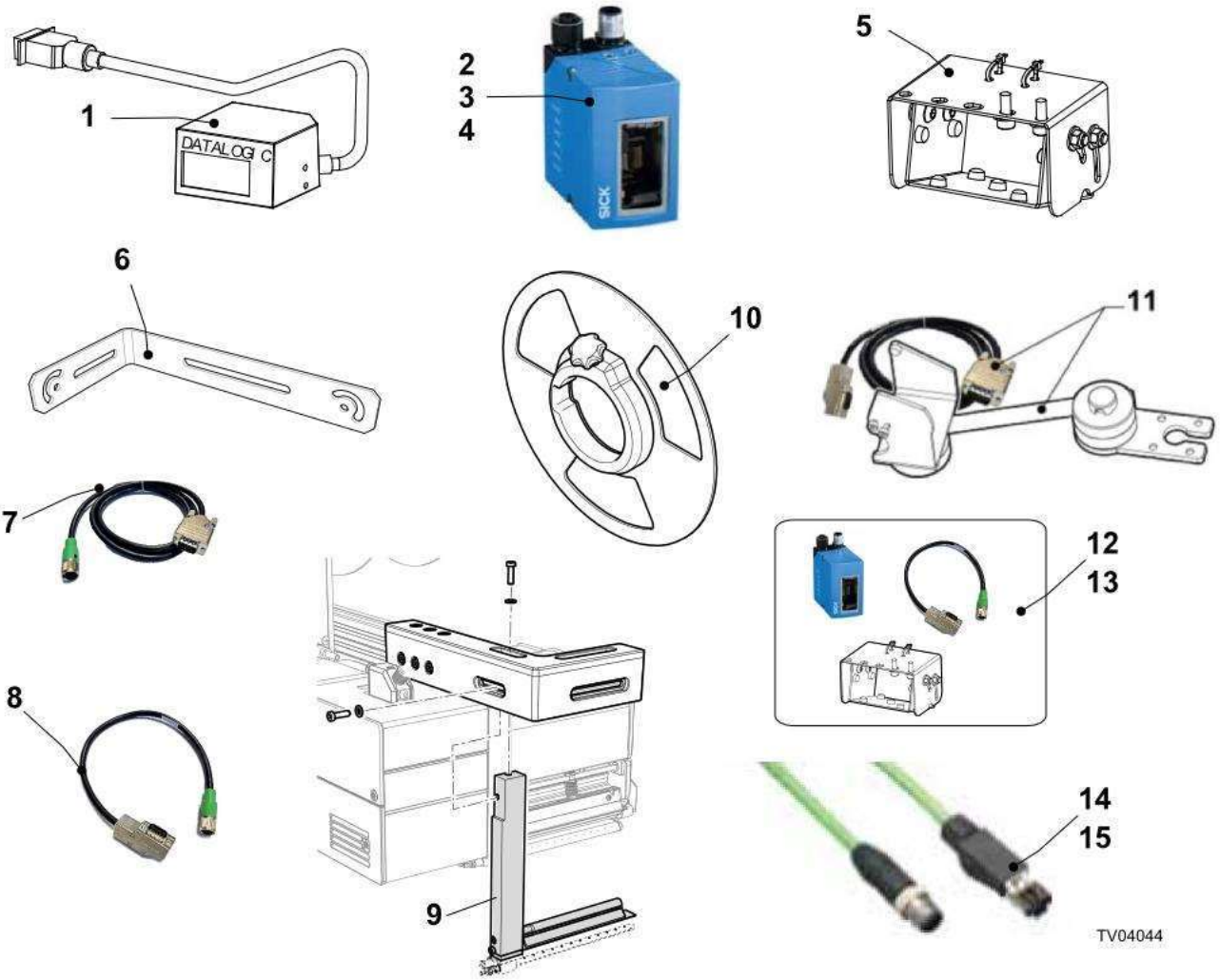


TV04043

Item	Part number	Description
1	501933	Cleaning Card 4". 10Pcs (wet isopropanol cloth)
1	501935	Cleaning Card 6". 10Pcs (wet isopropanol cloth)
2	10103425	Cleaning Card - 4 inch - 3pcs
2	10103426	Cleaning Card - 6 inch - 3pcs

Accessories

Miscellaneous (1/2)

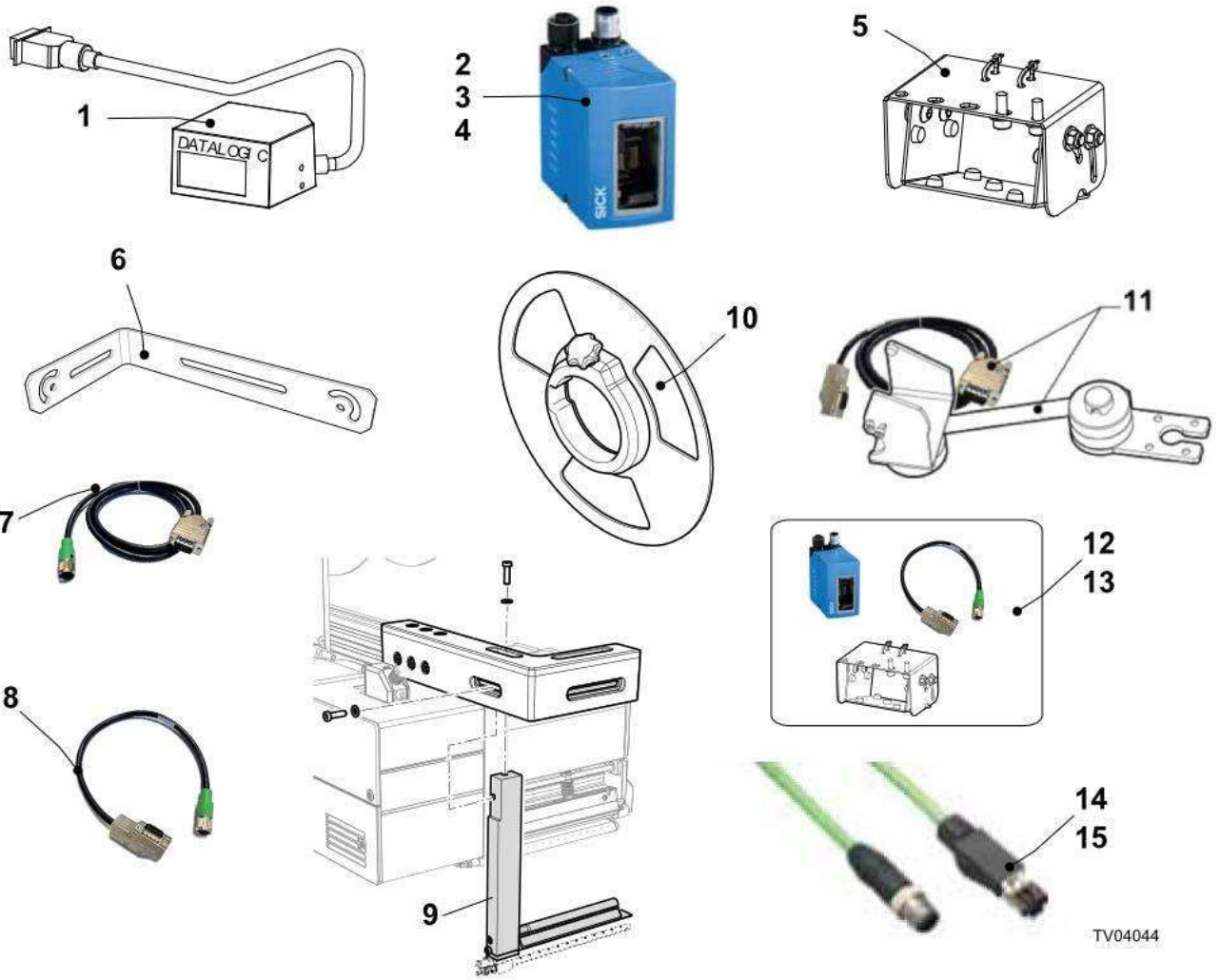


TV04044

Item	Part number	Description
1	372156	Barcode reader datalogic (bracket not included)
2	A44369	Barcode Reader Sick 620-Line Medium (no cable included)
3	A44370	Barcode Reader Sick 621-Line Long (no cable included)
4	A44371	Barcode Reader Sick 621-Raster Long (no cable included)
5	A48175	Series 2200 Pallet Scanner Mount CLV6xx
6	A48174	Conveyer Scanner Mount CLV6xx
7	A44382	Series 2200 Sick Scanner Cable 1,5 m (17 pins)
8	A44383	Series 2200 Sick Scanner Cable 0,36 m (17 pins)
9	A49647	Batch kit V3 - 7 degree
10	A338012	Rewinder guide disc assembly
11	A47466	Series 2200 Tamp L Scanner Mount CLV6xx
12	A47467	Series 2200 Pallet Sick Scanner Kit Medium (includes 2, 5 and 8)
13	A48290	Series 2200 Pallet Sick Scanner Kit Long (includes 3, 5 and 8)

Accessories

Miscellaneous (1/2)

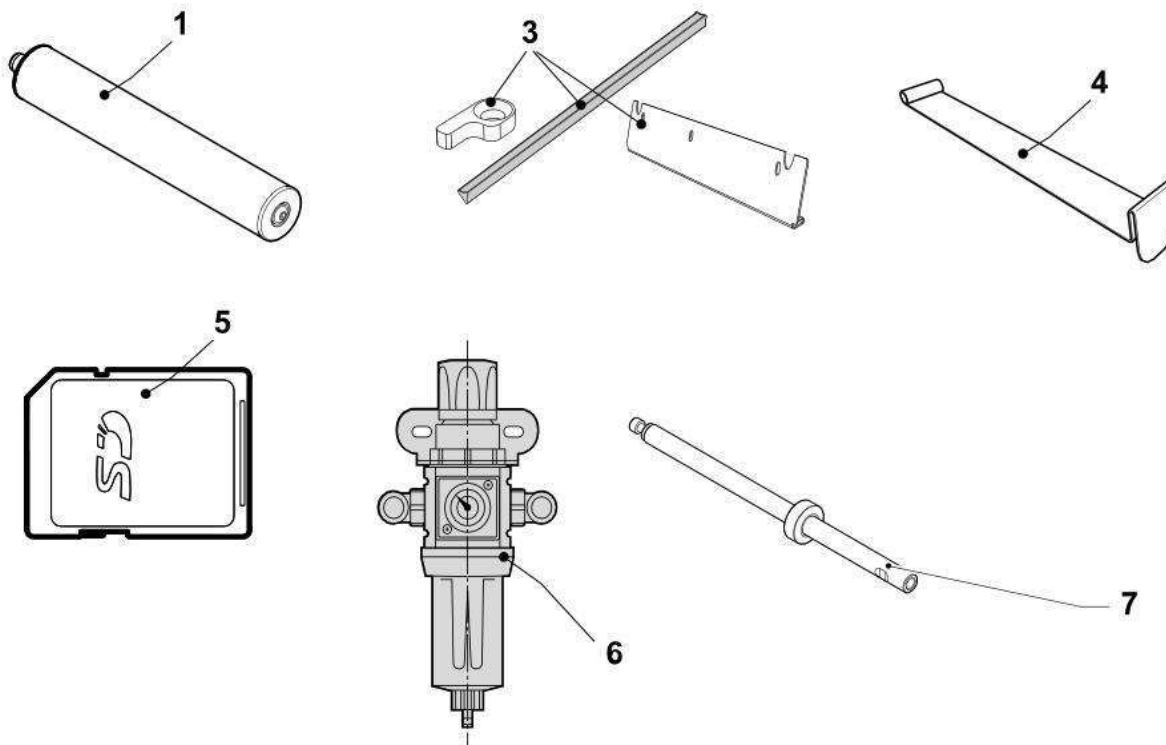


TV04044

Item	Part number	Description
14	A44386	Cable M12 4pin Ethernet RJ45 (2 m long)
15	A44387	Cable M12 4pin Ethernet RJ45 (5 m long)

Accessories

Miscellaneous (2/2)



TV04045

Item	Part number	Description
1	A41719	Inside wound roller
2	400057	Scanner holder datalogic Not shown
3	ENM318756	Edge (dispensing edge + bending plate + fastener dispensing edge of 2000 G1)
4	A47118	Cover Clip
5	A43765	CJK Font Kit 2200 SD Card
6	A44615	Air regulator
7	ENM41459	Label web guide kit

Tools - Security accessories

LOTO kit - Lockout/Tagout-System



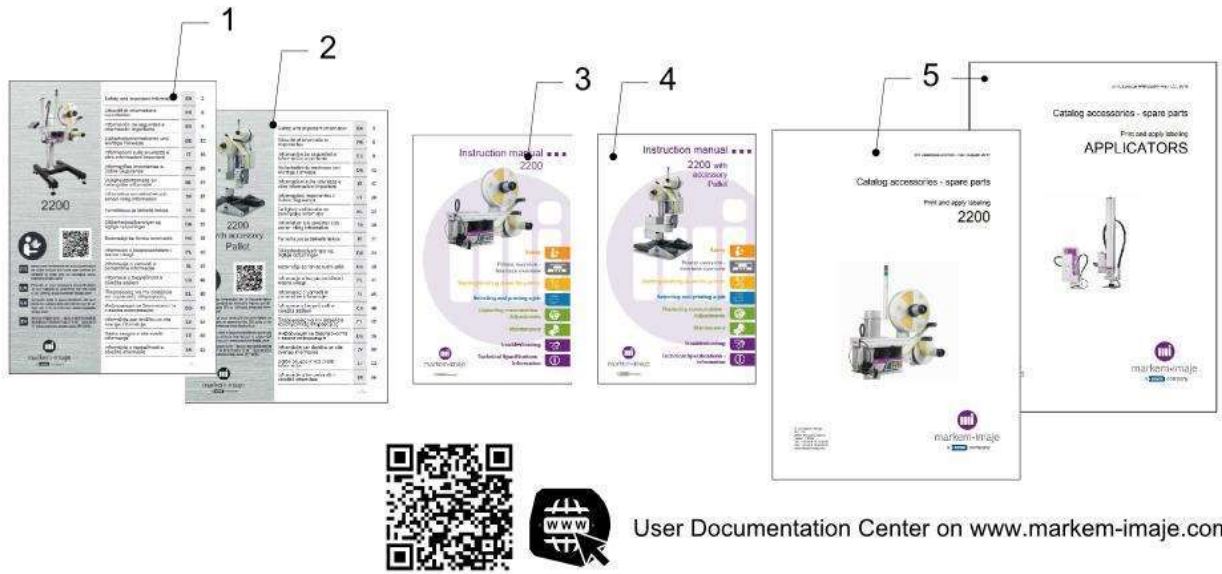
1



TV01120

Item	Part number	Description
1	A51580	LOTO kit - Lockout/Tagout Included: Electrical Plug Lockout, Pneumatic valve Lockout, Safety padlocks, Valve with 2 fittings, adhesive labels kit, user manual A51859

User Documentation



1&2 The Safety and important information manual complies with European directive 2006/42/CE. It is translated into various languages. Document supplied in hard copy with the printer.
Le manuel «Sécurité et informations importantes» répond à la directive Européenne 2006/42/CE. Il est traduit en plusieurs langues. Ce document est fourni en papier avec l'imprimante.

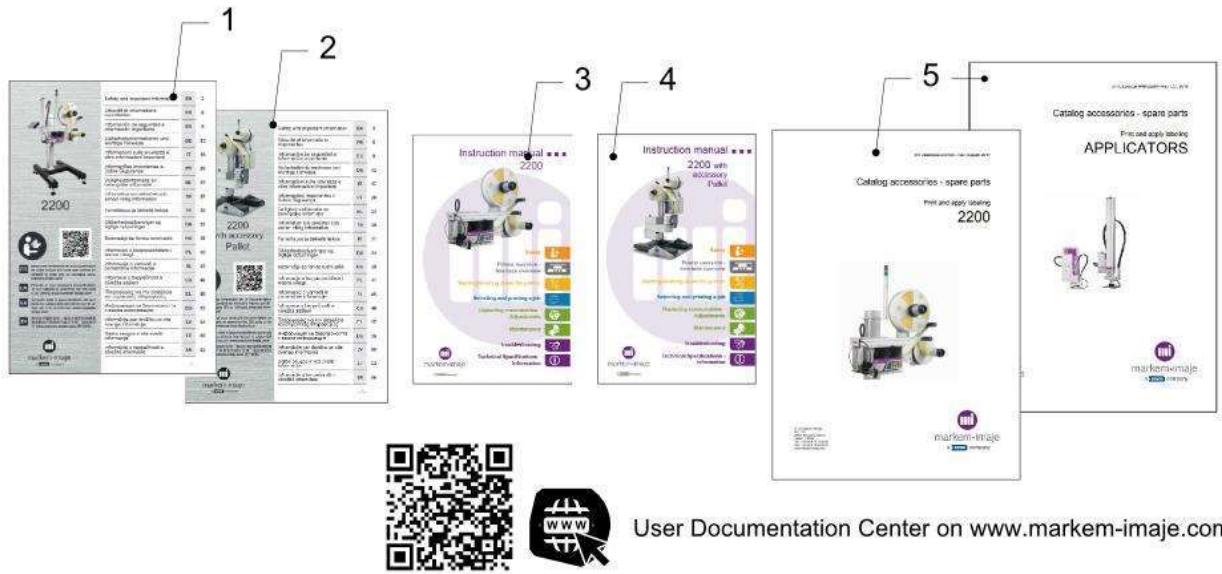
3&4 The Instruction manual complies with European directive 2006/42/CE. It is translated into various languages. It describes the basic functions of the printer.
La notice d'instructions répond à la directive Européenne 2006/42/CE. Elle est traduite en plusieurs langues. Elle décrit les fonctions de base de l'imprimante.

5 The catalog includes all spare parts and accessories of the printer.
Le catalogue regroupe toutes les pièces détachées et accessoires de l'imprimante.

TV04049

Item	Part number	Description
1	10098876	2200-Safety-Manual-Multilanguages
2	10098877	2200-Pallet-Safety-Manual-Multilanguages
3	📄 A43125	French - Instruction Manual - 2200
3	📄 A43126	English - Instruction Manual - 2200
3	📄 A43127	Spanish - Instruction Manual - 2200
3	📄 A43128	German - Instruction Manual - 2200
3	📄 A43129	Italian - Instruction Manual - 2200
3	📄 A43131	Dutch- Instruction Manual - 2200
3	📄 A43132	Portuguese/Brazilian - Instruction Manual - 2200
3	📄 A43133	Chinese - Instruction Manual - 2200
3	📄 A43134	Japanese - Instruction Manual - 2200
3	📄 A43135	Swedish - Instruction Manual - 2200
3	📄 A43136	Finnish - Instruction Manual - 2200
3	📄 A43137	Danish - Instruction Manual - 2200
3	📄 A43138	Norwegian - Instruction Manual - 2200
3	📄 A43139	Hungarian - Instruction Manual - 2200

User Documentation



1&2 The Safety and important information manual complies with European directive 2006/42/CE. It is translated into various languages. Document supplied in hard copy with the printer.
Le manuel «Sécurité et informations importantes» répond à la directive Européenne 2006/42/CE. Il est traduit en plusieurs langues. Ce document est fourni en papier avec l'imprimante.

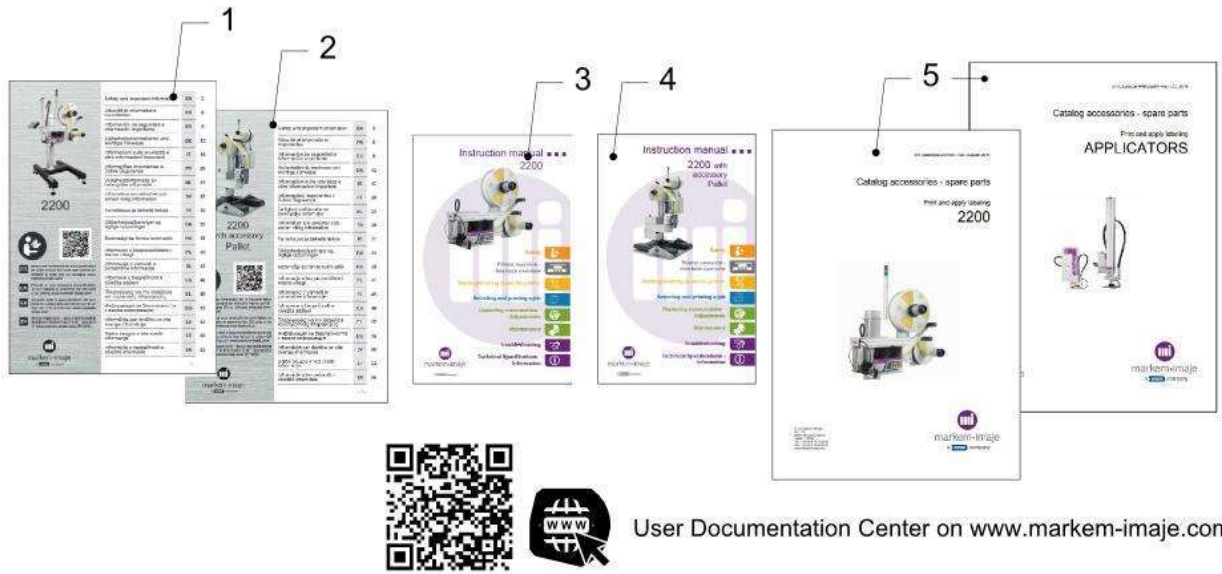
3&4 The Instruction manual complies with European directive 2006/42/CE. It is translated into various languages. It describes the basic functions of the printer.
La notice d'instructions répond à la directive Européenne 2006/42/CE. Elle est traduite en plusieurs langues. Elle décrit les fonctions de base de l'imprimante.

5 The catalog includes all spare parts and accessories of the printer.
Le catalogue regroupe toutes les pièces détachées et accessoires de l'imprimante.

TV04049

Item	Part number	Description
3	A43140	Polish - Instruction Manual - 2200
3	A43141	Slovenian - Instruction Manual - 2200
3	A43142	Czech - Instruction Manual - 2200
3	A43143	Croatian - Instruction Manual - 2200
3	A43144	Greek - Instruction Manual - 2200
3	A43145	Turkish - Instruction Manual - 2200
3	A43146	Russian - Instruction Manual - 2200
3	A43147	Bulgarian - Instruction Manual - 2200
3	A43148	Taiwanese - Instruction Manual - 2200
3	A43149	Latvian - Instruction Manual - 2200
3	A43150	Lithuanian - Instruction Manual - 2200
3	A43151	Slovak - Instruction Manual - 2200
3	A43152	Estonian - Instruction Manual - 2200
3	A43153	Romanian - Instruction Manual - 2200
3	A53151	Arabic - Instruction Manual - 2200
3	A53598	Korean - Instruction Manual - 2200

User Documentation



1&2 The Safety and important information manual complies with European directive 2006/42/CE. It is translated into various languages. Document supplied in hard copy with the printer.
Le manuel «Sécurité et informations importantes» répond à la directive Européenne 2006/42/CE. Il est traduit en plusieurs langues. Ce document est fourni en papier avec l'imprimante.

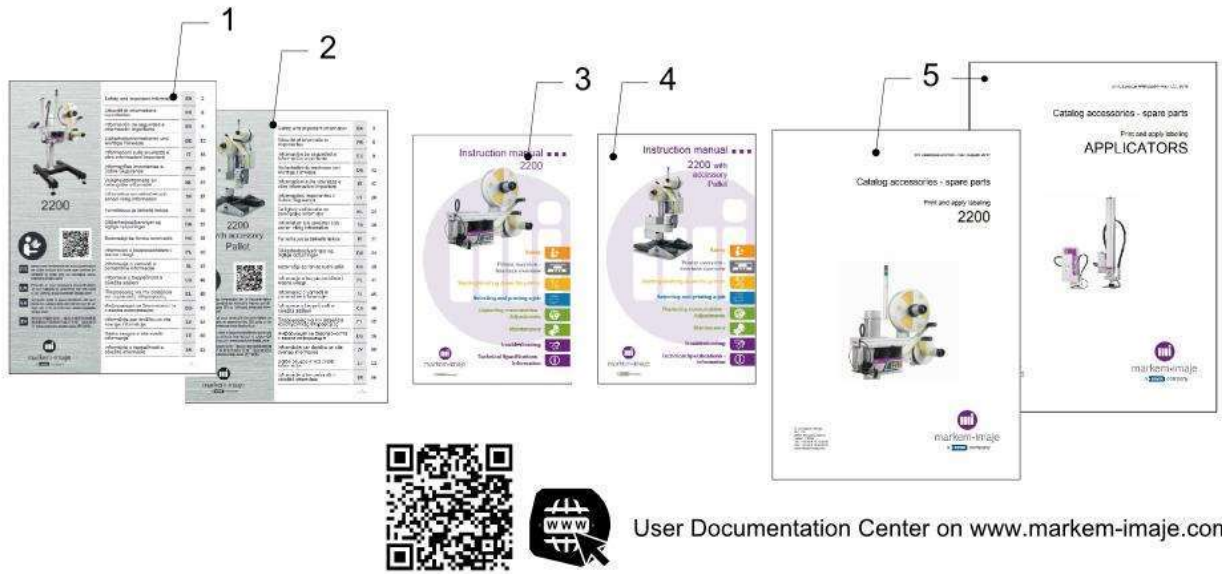
3&4 The Instruction manual complies with European directive 2006/42/CE. It is translated into various languages. It describes the basic functions of the printer.
La notice d'instructions répond à la directive Européenne 2006/42/CE. Elle est traduite en plusieurs langues. Elle décrit les fonctions de base de l'imprimante.

5 The catalog includes all spare parts and accessories of the printer.
Le catalogue regroupe toutes les pièces détachées et accessoires de l'imprimante.

TV04049

Item	Part number	Description
4	A43702	French - Instruction Manual - 2200 Pallet
4	A43703	English - Instruction Manual - 2200 Pallet
4	A43704	Spanish - Instruction Manual - 2200 Pallet
4	A43705	German - Instruction Manual - 2200 Pallet
4	A43706	Italian - Instruction Manual - 2200 Pallet
4	A43708	Dutch - Instruction Manual - 2200 Pallet
4	A43709	Portuguese/Brazilian - Instruction Manual - 2200 Pallet
4	A43710	Chinese - Instruction Manual - 2200 Pallet
4	A43711	Japanese - Instruction Manual - 2200 Pallet
4	A43712	Swedish - Instruction Manual - 2200 Pallet
4	A43713	Finnish - Instruction Manual - 2200 Pallet
4	A43714	Danish - Instruction Manual - 2200 Pallet
4	A43715	Norwegian - Instruction Manual - 2200 Pallet
4	A43716	Hungarian - Instruction Manual - 2200 Pallet
4	A43717	Polish - Instruction Manual - 2200 Pallet
4	A43718	Slovenian - Instruction Manual - 2200 Pallet

User Documentation



1&2 The Safety and important information manual complies with European directive 2006/42/CE. It is translated into various languages. Document supplied in hard copy with the printer.
Le manuel «Sécurité et informations importantes» répond à la directive Européenne 2006/42/CE. Il est traduit en plusieurs langues. Ce document est fourni en papier avec l'imprimante.

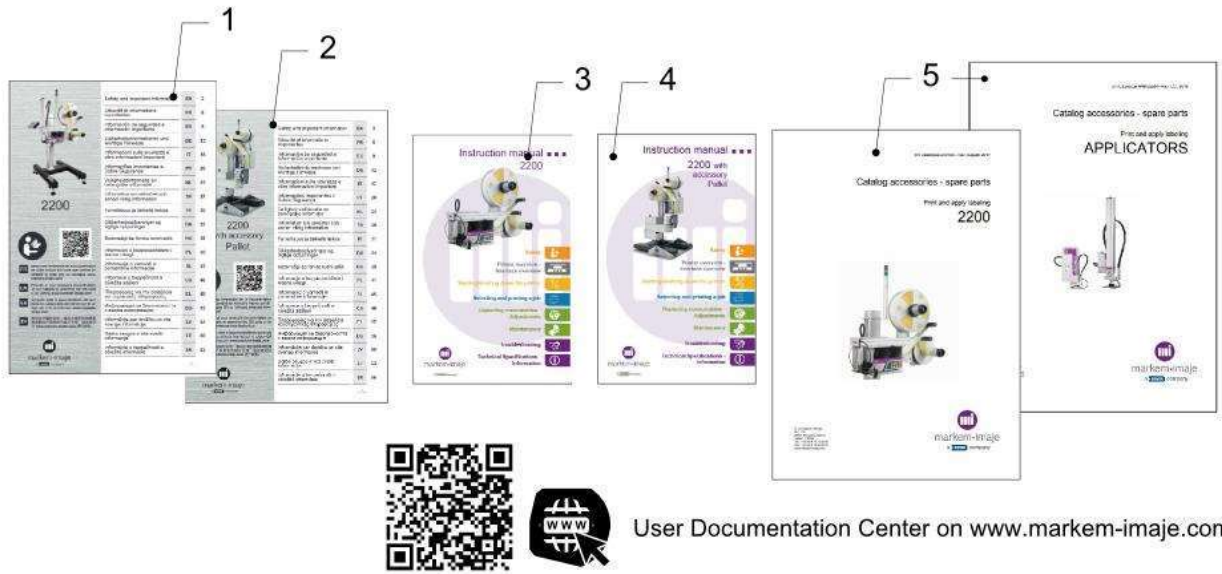
3&4 The Instruction manual complies with European directive 2006/42/CE. It is translated into various languages. It describes the basic functions of the printer.
La notice d'instructions répond à la directive Européenne 2006/42/CE. Elle est traduite en plusieurs langues. Elle décrit les fonctions de base de l'imprimante.

5 The catalog includes all spare parts and accessories of the printer.
Le catalogue regroupe toutes les pièces détachées et accessoires de l'imprimante.

TV04049

Item	Part number	Description
4	A43719	Czech - Instruction Manual - 2200 Pallet
4	A43720	Croatian - Instruction Manual - 2200 Pallet
4	A43721	Greek - Instruction Manual - 2200 Pallet
4	A43722	Turkish - Instruction Manual - 2200 Pallet
4	A43723	Russian - Instruction Manual - 2200 Pallet
4	A43724	Bulgarian- Instruction Manual - 2200 Pallet
4	A43725	Taiwanese - Instruction Manual - 2200 Pallet
4	A43726	Latvian - Instruction Manual - 2200 Pallet
4	A43727	Lithuanian - Instruction Manual - 2200 Pallet
4	A43728	Slovak - Instruction Manual - 2200 Pallet
4	A43729	Estonian - Instruction Manual - 2200 Pallet
4	A43730	Romanian - Instruction Manual - 2200 Pallet
4	A53597	Korean - Instruction Manual - 2200 Pallet
5	A43123	English - Catalog accessories spare parts - 2200
5	A51904	French - Catalog accessories spare parts - 2200
5	A49028	English - Catalog Applicators - 2200-2200 Pallet

User Documentation



1&2 The Safety and important information manual complies with European directive 2006/42/CE. It is translated into various languages. Document supplied in hard copy with the printer.
Le manuel «Sécurité et informations importantes» répond à la directive Européenne 2006/42/CE. Il est traduit en plusieurs langues. Ce document est fourni en papier avec l'imprimante.

3&4 The Instruction manual complies with European directive 2006/42/CE. It is translated into various languages. It describes the basic functions of the printer.
La notice d'instructions répond à la directive Européenne 2006/42/CE. Elle est traduite en plusieurs langues. Elle décrit les fonctions de base de l'imprimante.

5 The catalog includes all spare parts and accessories of the printer.
Le catalogue regroupe toutes les pièces détachées et accessoires de l'imprimante.

TV04049

Item	Part number	Description
6	319093	English - User Manual - 2000 G2 Terminal
6	319094	German- User Manual - 2000 G2 Terminal
6	319095	French - User Manual - 2000 G2 Terminal
6	319096	Latvian - User Manual - 2000 G2 Terminal
6	319097	Swedish - User Manual - 2000 G2 Terminal
6	319098	Norwegian - User Manual - 2000 G2 Terminal
6	319099	Danish - User Manual - 2000 G2 Terminal
6	319100	Finnish - User Manual - 2000 G2 Terminal
6	319101	Dutch - User Manual - 2000 G2 Terminal
6	319102	Italian - User Manual - 2000 G2 Terminal
6	319103	Portuguese - User Manual - 2000 G2 Terminal
6	319104	Brazilian - User Manual - 2000 G2 Terminal
6	319105	Lithuanian - User Manual - 2000 G2 Terminal
6	319106	Polish - User Manual - 2000 G2 Terminal