

Catalog accessories - spare parts


Laser

SmartLase C140/C340/C340



150 Congress Street
Keene, NH 03431
United States of America
Tel + 800 258 5356
Fax +1 603 357 1835

Inkjet Partner

Service am Punkt 

Inkjet-Partner Handelsgesellschaft mbH
Aumühlweg 17-19, Halle 12D
2544 Leobersdorf



markem·imaje

a  company

■ Consignes de sécurité



Read Instruction manual + DVD-Rom

AVERTISSEMENT : avant d'utiliser l'imprimante, veuillez lire attentivement les informations concernant la sécurité et l'installation présentes dans la notice d'instructions.

■ Safety Instructions



Read Instruction manual + DVD-Rom

WARNING: before using the printer, please carefully read the information concerning safety and installation in the instruction manual.

■ Recyclage



Elimination des piles et accumulateurs usagés (applicable dans les pays de l'union européenne et aux autres pays européens disposant de systèmes de collecte sélective).



Elimination des appareils électriques et électroniques usagés (applicable dans les pays de l'union européenne et aux autres pays européens disposant de systèmes de collecte sélective).

Ces symboles indiquent que l'appareil électrique et électronique en fin de vie ainsi que les piles et accumulateurs qui le constituent, ne doivent pas être traités comme de simples déchets ménagers. En vous assurant que ces éléments sont mis au rebut de façon appropriée, vous participez activement à la prévention des conséquences négatives que leur mauvais traitement pourrait provoquer sur l'environnement et sur la santé humaine. Le recyclage des matériaux contribue à la préservation des ressources naturelles. En confiant votre appareil électrique en fin de vie à une société dûment habilitée, vous vous assurez que tous les éléments incorporés seront traités correctement.

Pour tous les autres cas de figure et afin d'enlever les piles, les accumulateurs ou autres matériaux en toute sécurité de votre appareil, reportez-vous au manuel d'utilisation ou contacter votre représentant Markem-Imaje.

Eléments recyclés	Filières
Pupitre en acier inox.	Matériau recyclable à 100 % auprès de toutes filières métallurgiques.
Tête en aluminium.	Matériau recyclable à 100 % auprès de toutes filières métallurgiques.
Cartes électroniques, écran et câbles électriques.	Filière recommandée : - récupération et traitement des déchets électroniques (ordinateur, télévision...)

■ Recycling



Disposal of used batteries and rechargeable batteries (applicable in European Union countries and other European countries with selective waste collection systems).



Disposal of used electrical and electronic equipment (applicable in European Union countries and other European countries with selective waste collection systems).

These symbols indicate that the electrical and electronic device, and the batteries and rechargeable batteries therein, must not be disposed of at the end of its life as ordinary municipal solid waste. By ensuring that these items are disposed of appropriately, you play an active role in avoiding the harmful consequences that incorrect disposal could have on the environment and human health. The recycling of materials contributes to the preservation of natural resources.

By entrusting your end-of-life electrical devices to a duly authorized disposal company, you ensure that all the items therein will be handled correctly.

In all other cases and in order to safely remove batteries, rechargeable batteries and other materials, see the user manual or contact your Markem-Imaje representative.

Recycled parts	Method
Stainless steel control panel.	Material fully recyclable at all metallurgical facilities.
Aluminum head.	Material fully recyclable at all metallurgical facilities.
Circuit boards, monitor and electrical cables.	Recommended facilities: - recovery and reprocessing of electronic waste (computers, television sets, etc.).

GEN-FR-EN-LASER

■ Programme d'échange standard

Les pièces de remplacement sont disponibles à l'occasion du "programme échange standard Markem-Imaje". Il s'agit de pièces re-conditionnées : les composants usés ou endommagés ont été remplacés. Ces pièces sont identifiées dans le catalogue client par une référence spécifique commençant par ENR.

	Référence
Pièce neuve	ENMXXXXX
Pièce de remplacement	ENRXXXXX

Les pièces de remplacement sont disponibles dans les conditions suivantes:

- une pièce reconditionnée contient des composants recyclés,
- la pièce d'origine défectueuse doit être renvoyée à Markem-Imaje. Elle devient la propriété de Markem-Imaje,
- la pièce d'origine défectueuse n'a pas été modifiée, détériorée et aucun composant n'a été enlevé,
- l'utilisation de la pièce d'origine défectueuse et les instructions de maintenance ont été respectées,
- les procédures de nettoyage et de vidange de la pièce d'origine défectueuse ont été respectées.

■ Comment commander ?

Les commandes peuvent être passées par mail, fax ou téléphone. Dans ce dernier cas une confirmation écrite est nécessaire.

Pour les commandes de pièces ou accessoires, contacter votre représentant Markem-Imaje.

Les précisions suivantes doivent apparaître sur les commandes de pièces détachées:

Référence Markem-Imaje de la pièce, désignation, quantité désirée, date de livraison demandée, instructions d'expédition, numéro de commande.

■ Code observation



Les articles précédés de ce code ne sont pas des articles vendables client. Contacter votre revendeur Markem-Imaje ou votre Distributeur.



Les articles précédés de ce code ne sont pas des articles vendables client mais sont des documents disponibles au format pdf. Contacter votre revendeur Markem-Imaje ou votre Distributeur.

Pour matériel de marquage et de codage. Les photographies et illustrations ne sont pas contractuelles. L'original de ce document a été rédigé en anglais. Seul le texte anglais de ce document est authentique et fait foi en cas de conflit. Markem-Imaje se réserve le droit de modifier les spécificités de son produit sans préavis. Toute reproduction, même partielle, de ce document est interdite. Traduction du manuel d'origine : le manuel d'origine (en anglais) est disponible sur le DVD-ROM fourni avec l'imprimante.

© 2015 Markem-Imaje Tous droits réservés. Version française

■ Part Exchange Program

Replacement parts are available under the Markem-Imaje Part Exchange Program. These are reconditioned parts, all worn or damaged components have been replaced. These parts are identified in the catalog by a specific reference prefix ENR, e.g.:

	Part number
New Part	ENMXXXXX
Replacement Part	ENRXXXXX

Replacement parts are available under the following conditions:

- a reconditioned part contains recycled components,
- the defective original part must be returned to Markem-Imaje and it becomes the property of Markem-Imaje,
- the defective original part has not been modified or damaged and no component has been removed,
- proper use has been made of the defective original part and the maintenance instructions have been complied with,
- cleaning and draining procedures for the defective original part have been followed.

■ How to order?

Order may be sent by mail, fax or telephone. Written confirmation is required in the case of telephone orders.

To order parts, contact the markem-Imaje representative.

The following information should be shown on orders for replacement parts or accessories:

Markem-Imaje part reference number, description, quantity required, required delivery date, delivery instructions, purchase order number.

■ Observation code



The articles preceded by this symbol are not saleable to customers. Contact your MI Reseller or your Partner.



The articles preceded by this symbol are not saleable to customers but document available in pdf format. Contact your MI Reseller or your Partner.

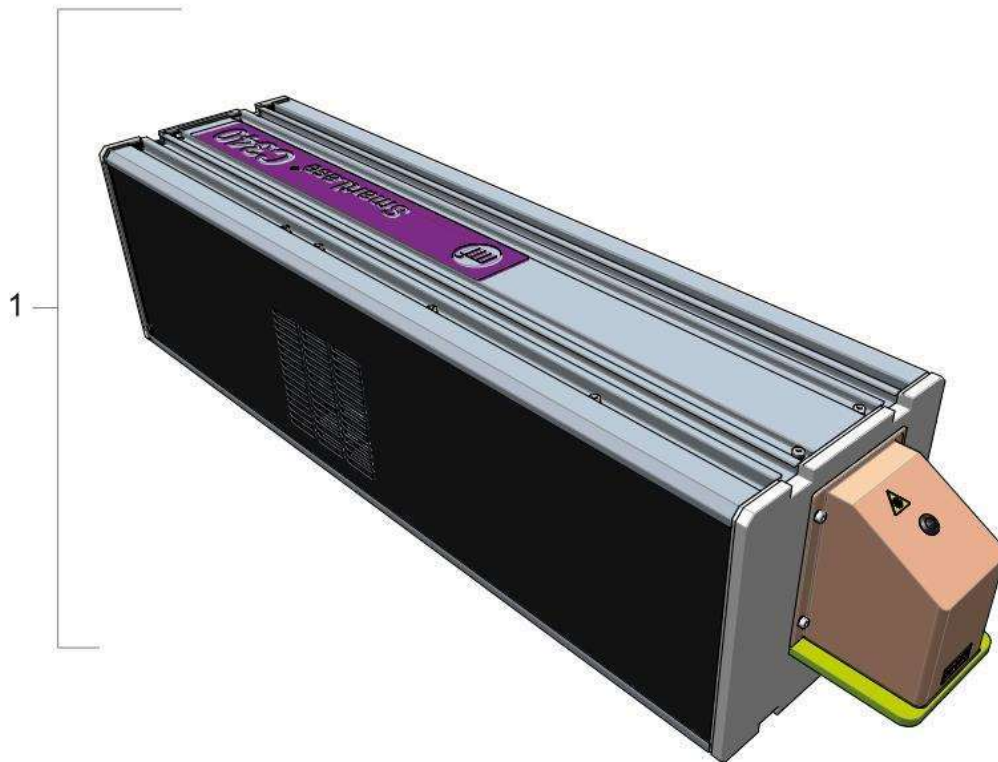
For Marking & Coding Equipment. Photographs and drawings are not binding in detail. Original manual. This document was originally written in English. The English text of this document shall alone be authentic and shall prevail in the event of a dispute. Markem-Imaje reserves the right to modify the specifications of its products without prior notice. Any reproduction, even partial, of this document is prohibited.

© 2015 Markem-Imaje All Rights Reserved. English version

GEN-FR-EN-LASER2

Printhead

SL C340 printhead

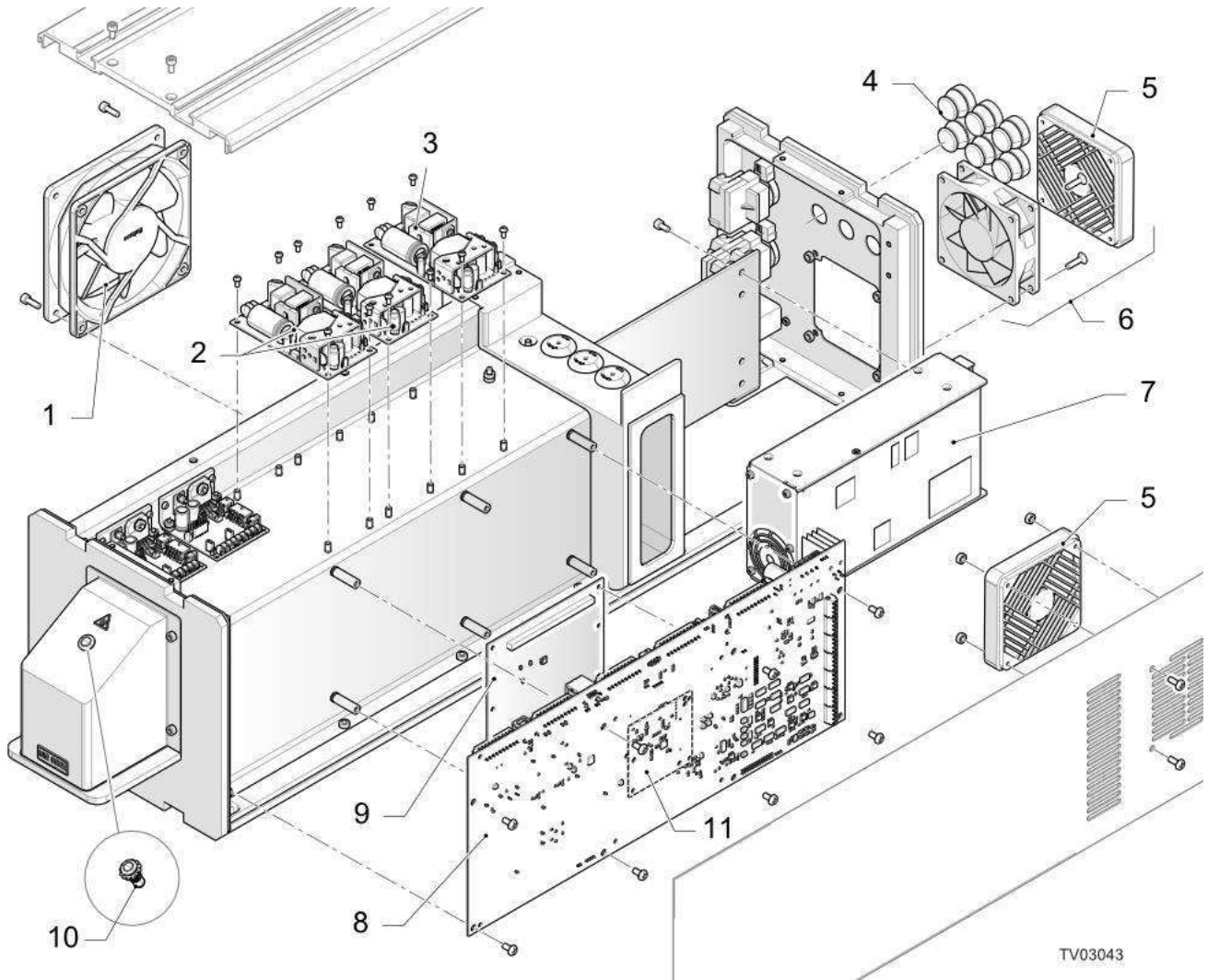


TV03140

Item	Part number	Description
1	ENM10080477	SL C340 IP44 30W 10.6 CE Certified Spare

Printhead

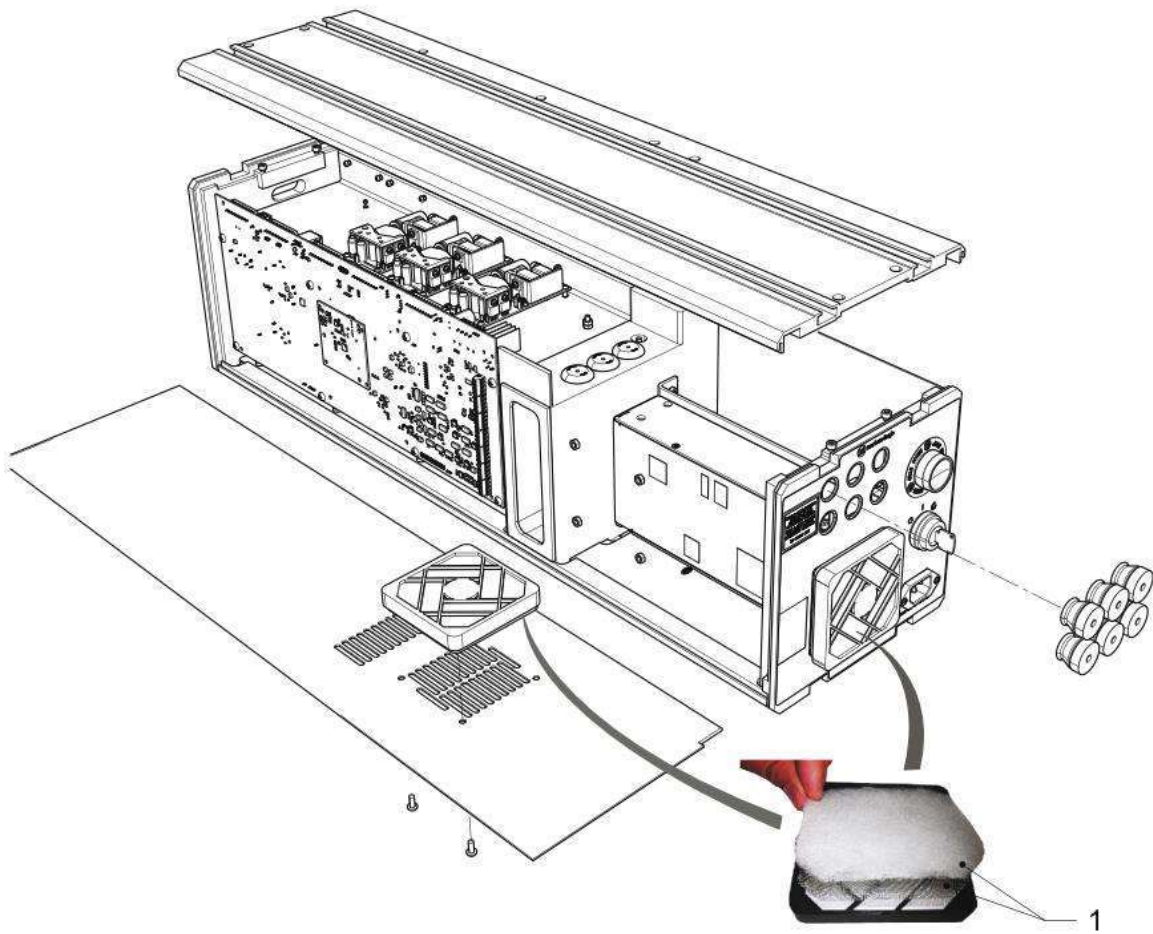
Printhead



Item	Part number	Description
1	10070773	SL C140/340 Side Fan. 120x120 Kit
2	ENM10078629	SL C340 15V Power supply
3	ENM10080270	SL C340 24V Power supply
4	10070764	SL C. 140/340 Rubber Grommit kit
5	10070771	SL C140/340 Fan Filter Housing Kit
6	10070772	SL C140/340 Rear Fan 80x80 kit
7	ENM10080272	SL C340 48V Power supply
8	10113901	SL C140/340 System Board Kit The old part 10070769 was discontinued and replaced with this new material.
9	10070770	SL C140/340 NHEP Board Kit
10	10070762	SL C. 140/340 Emissions indicator kit
11	10070761	SL C140/340 MIUI Daughter Board Kit
	10070763	SL C. 140/340 Fuse kit (not shown)

Printhead

Printhead - Fan filter kit

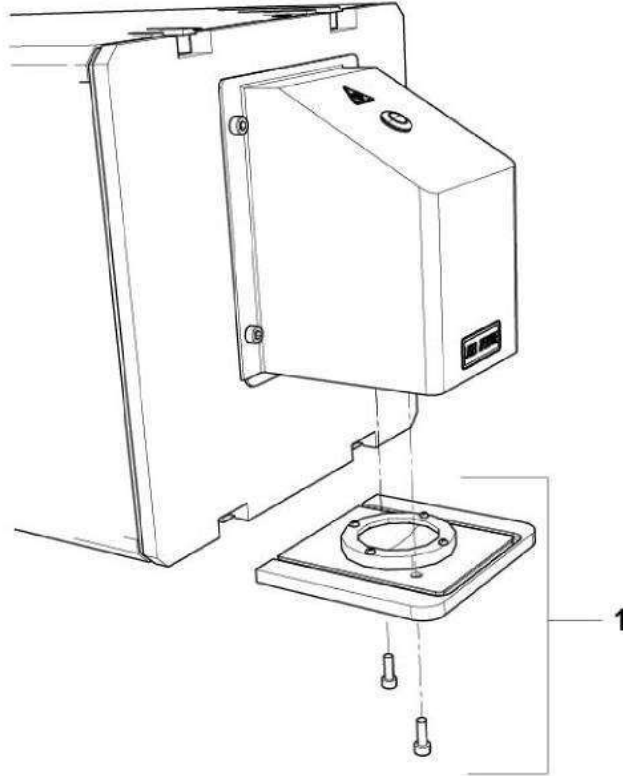


TV03044

Item	Part number	Description
1	10070578	SL C. 140/340 Fan Filter kit

Lens Kits

Spare Lens Kits (SL C140/340)

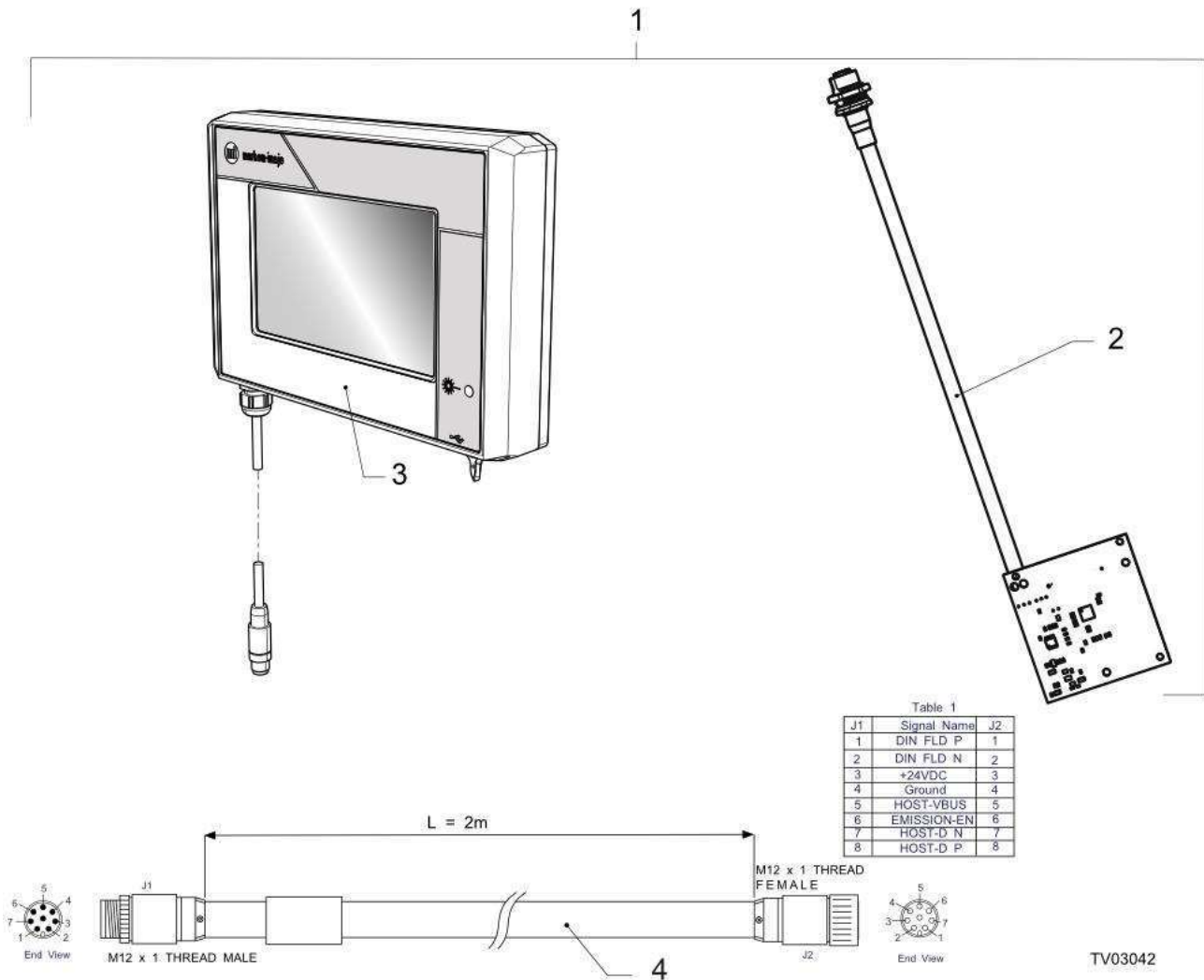


TV03041

Item	Part number	Description
1	ENM10069475	SL C. 140/340 Lens 10.6 μ m Fd100 70x70 Kit
1	ENM10069476	SL C. 140/340 Lens 10.6 μ m Fd140 100x100 Kit
1	ENM10069477	SL C. 140/340 Lens 10.6 μ m Fd175 120x120 Kit

User Interface

SL Remote User Interface

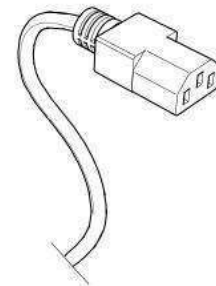
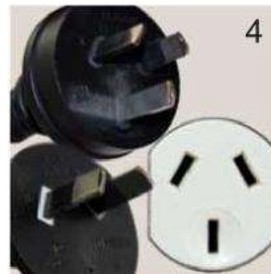


TV03042

Item	Part number	Description
1	10070622	SL Remote User Interface Kit
2	10070761	SL C140/340 MIUI Daughter Board Kit (included in the kit p/n 10070622)
3	10058054	SLC Remote User Interface (included in the kit p/n 10070622)
4	10069473	Cable User Interface Extender (2-meter long cable to extend the User Interface)

Power Mains cable

Main Supply Cable

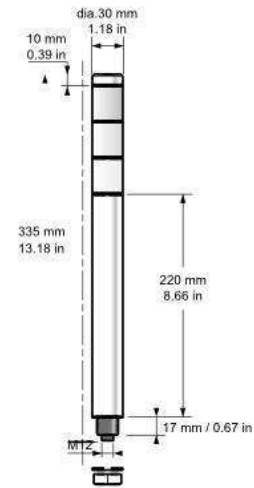
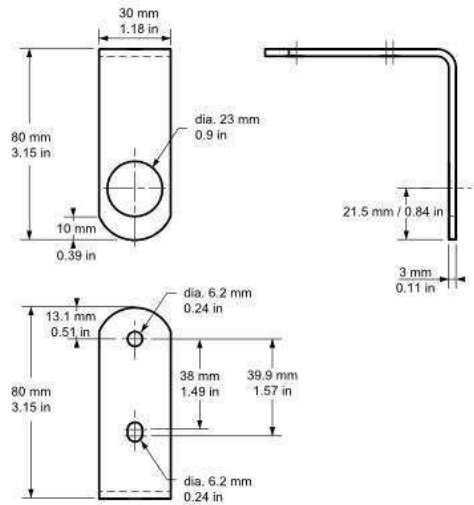
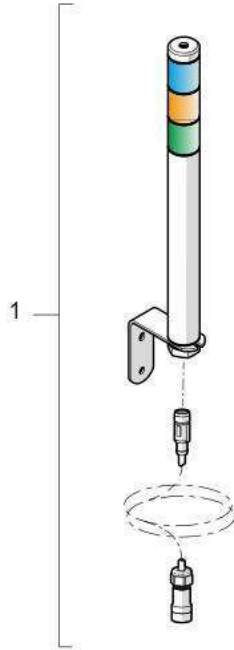


TV03045

Item	Part number	Description
1	10057907	LCIJ - 5800 - CONTINENTAL EUROPE AC POWER CORD 10A
2	0684864	Main Supply Cable US (115V) standard (3 m)
3	10061783	Main Supply Cable India/South Africa (3 m)
4	10058277	LCIJ - 5800 - CHINA AC POWER CORD 10A

Accessories

Status beacon

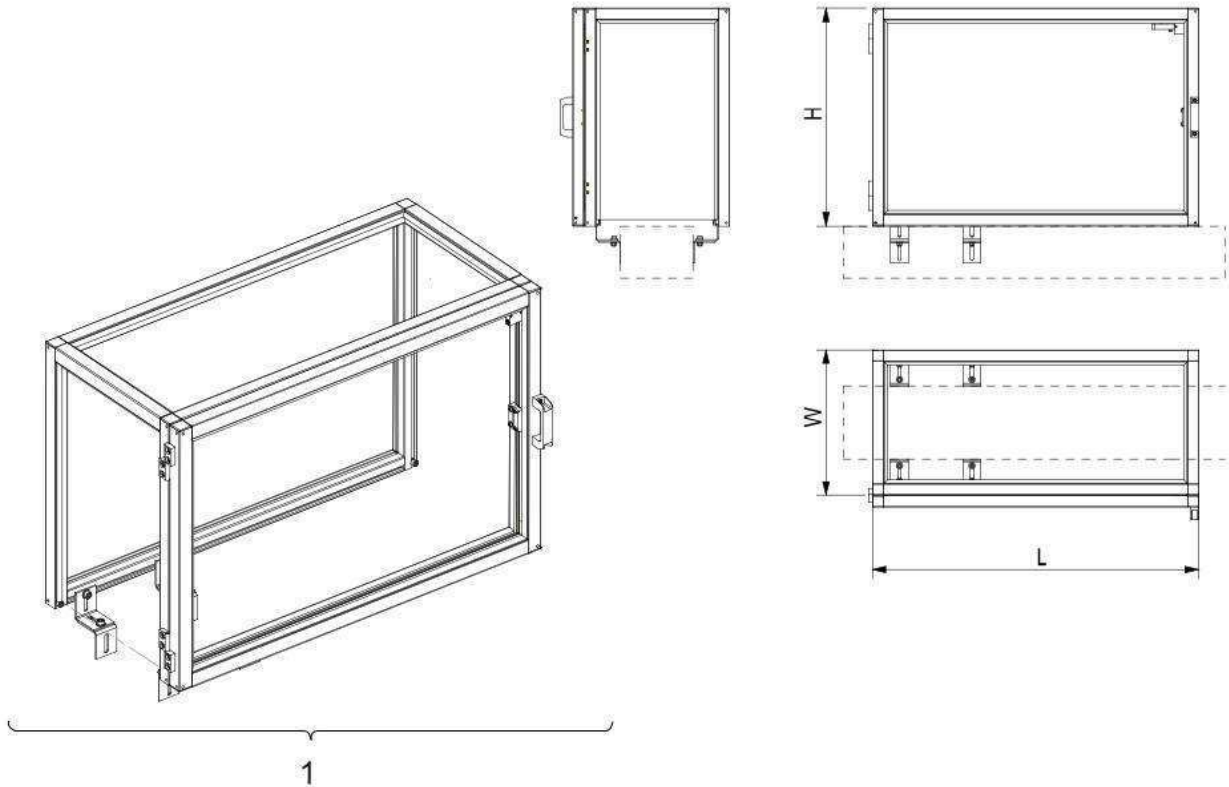


TV03047

Item	Part number	Description
1	10071085	SL C140/340 Status beacon (Blue/Orange/Green) Kit

Accessories

Conveyor Tunnels - side open

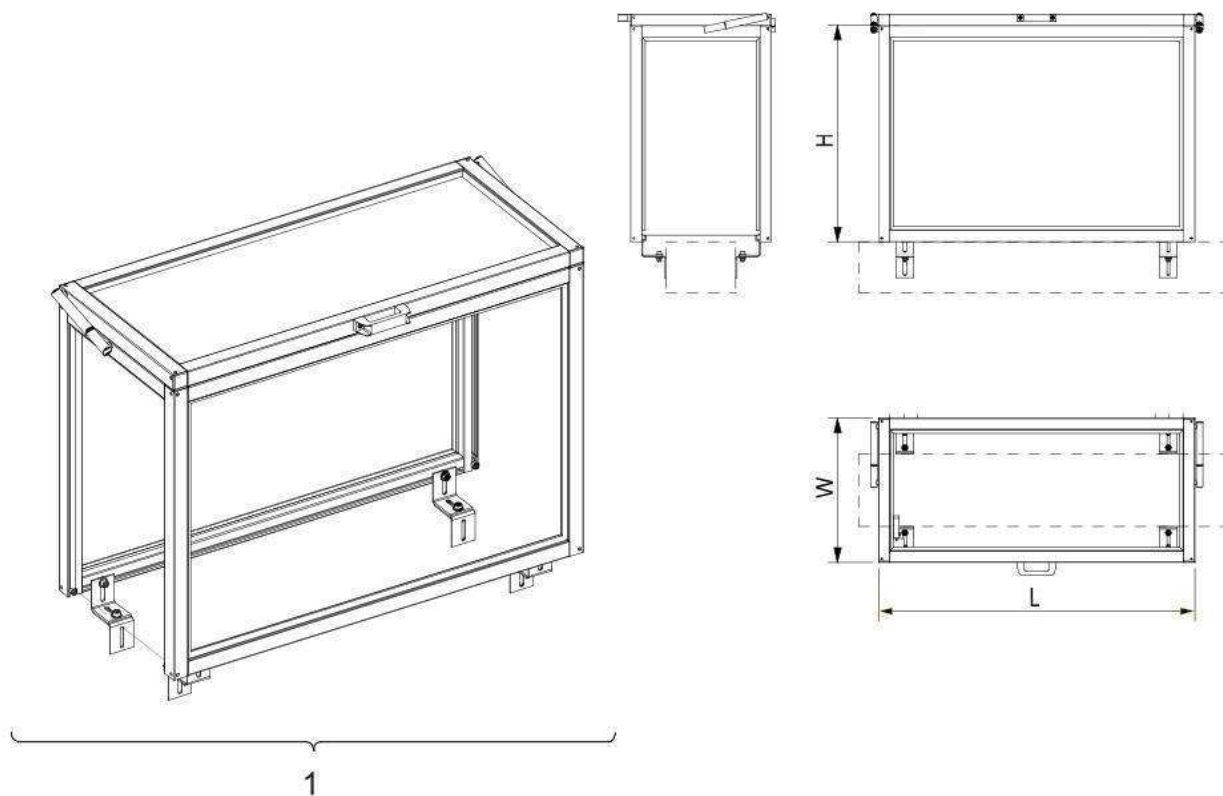


TV03010

Item	Part number	Description
1	A70180	Tunnel - W400 - L600 - H400 - Side open
1	A70181	Tunnel - W400 - L900 - H400 - Side open
1	A70183	Tunnel - W400 - L600 - H600 - Side open
1	A70184	Tunnel - W400 - L900 - H600 - Side open

Accessories

Conveyor Tunnels - top open

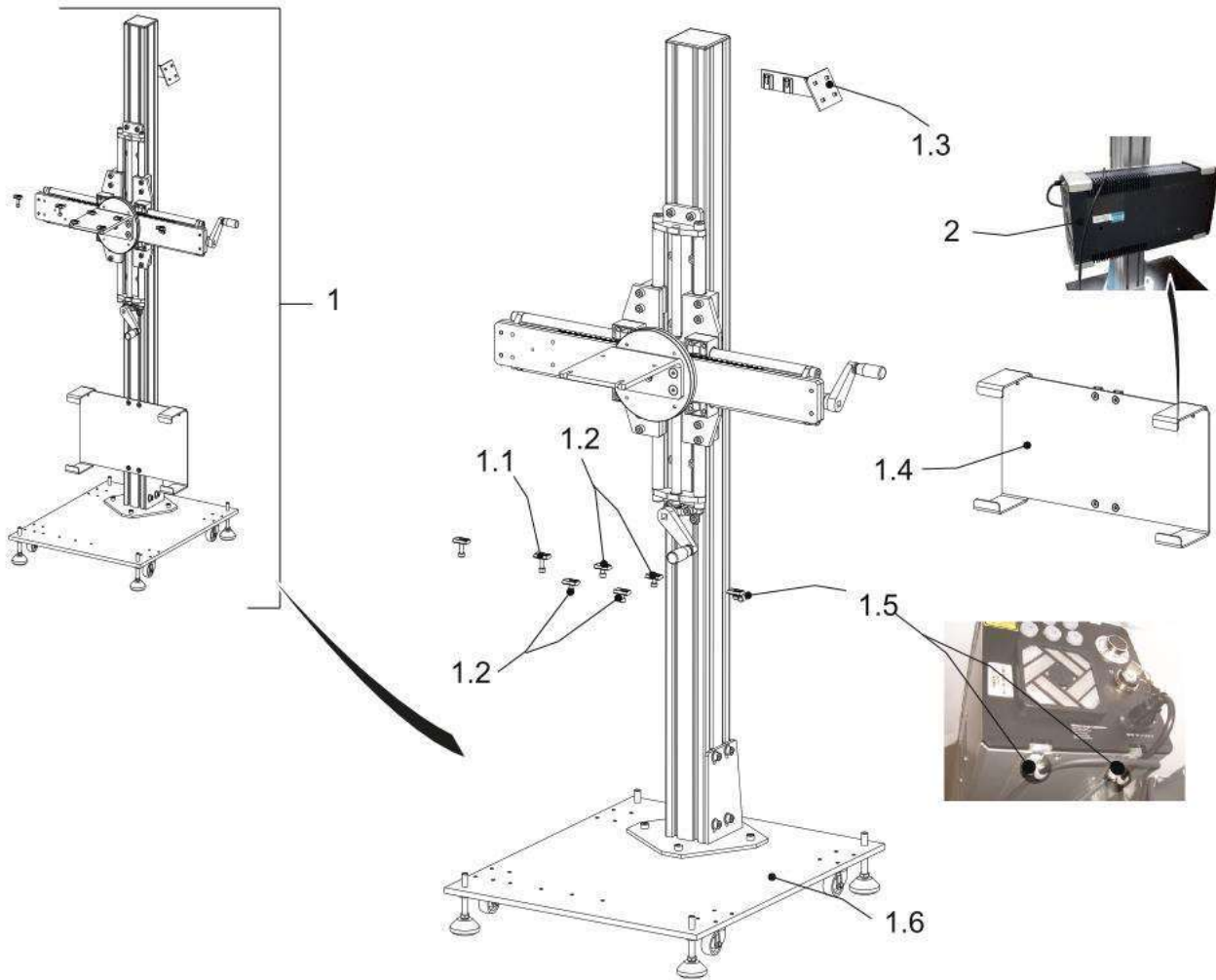


TV03011

Item	Part number	Description
1	A70162	Tunnel - W400 - L600 - H400 - Top open
1	A70163	Tunnel - W400 - L900 - H400 - Top open
1	A70165	Tunnel - W400 - L600 - H600 - Top open
1	A70166	Tunnel - W400 - L900 - H600 - Top open

Accessories

Stands & Options

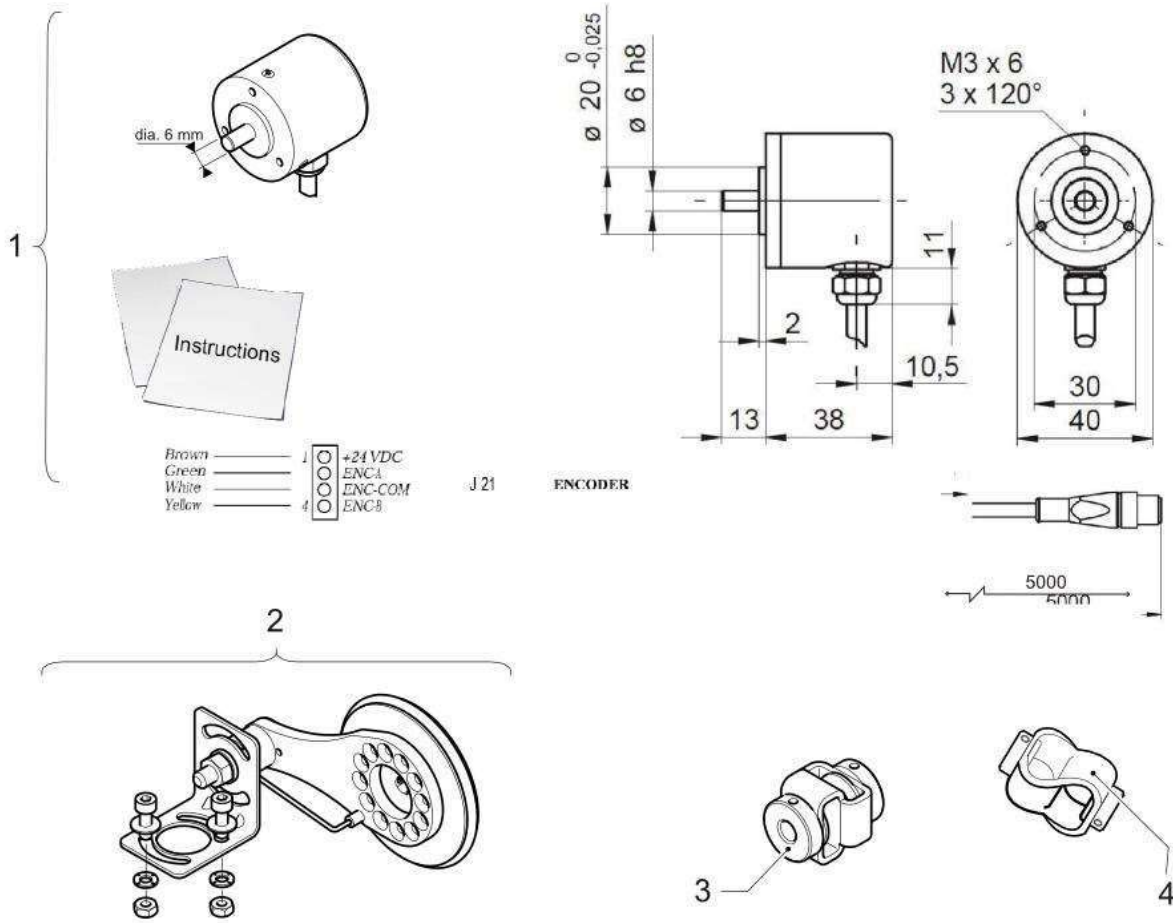


TV03050

Item	Part number	Description
1	10071792	SLC x40 All in one stand kit
1.1	10070780	ES100 Hose Xm & Clamp
1.2	10070775	SLC 140/340 PHD Mounting kit
1.3	10070778	SLC MIUI Mount assembly (Alex model)
1.4	10070777	SLC UPS Mount to stand
1.5	10070781	SLC 140/340 PHD Power Cord Strain Relief
1.6	10070776	SLC 140/340 Base Floor Stand
	10070779	SL C140/340 Sensor to print head kit (not shown)
2	A35200	Power converter (China & ASPAC only)

Accessories

Shaft Encoders

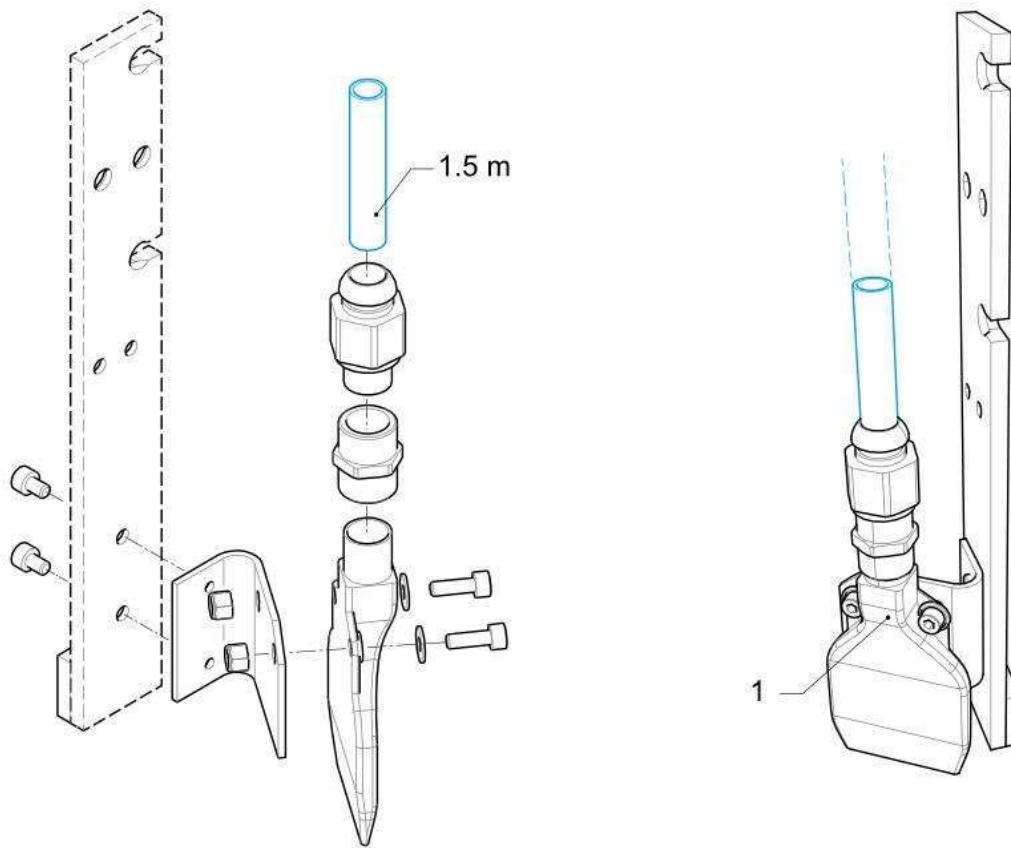


TV03054

Item	Part number	Description
1	10071083	SL C140/340 Encoder 5000 Pulse/Rev. Kit w/o connector
2	A41411	Mounting kit - With tension control - With wheel
3	A41400	Flexible coupling 6-10
4	A38388	Flexible coupling 6-6

Accessories

Blowing kit

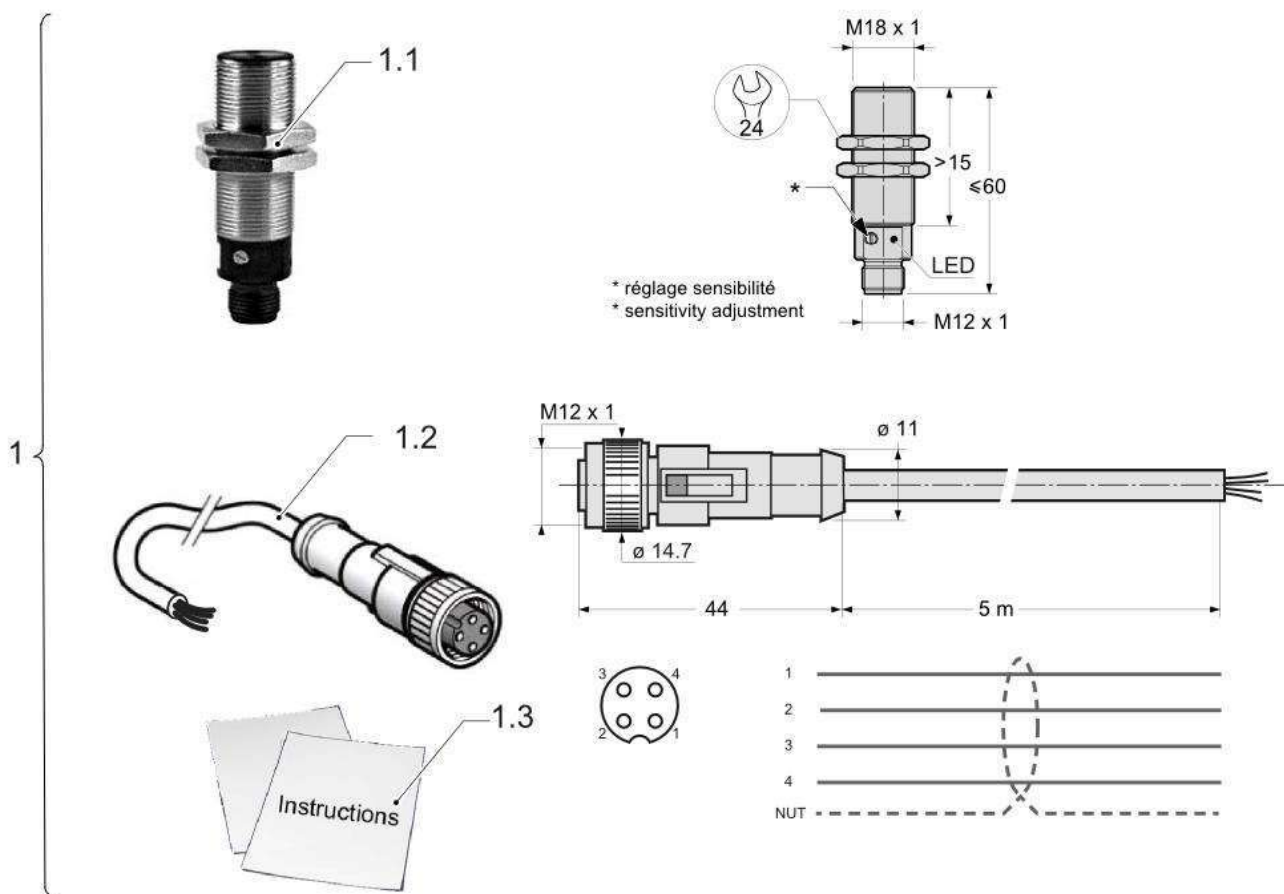


TV01145

Item	Part number	Description
1	A34598	Blowing kit

Sensors

Sensors

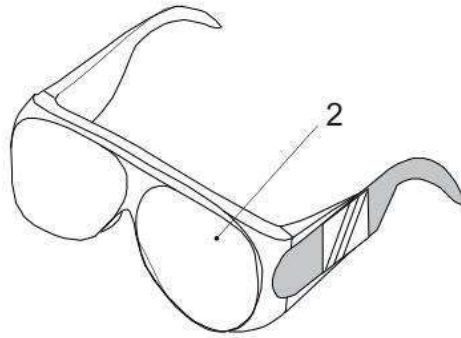
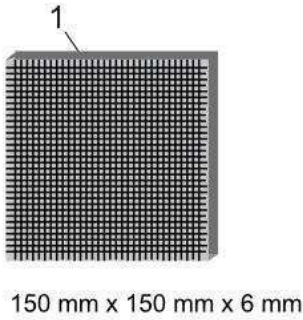


TV03046

Item	Part number	Description
1	10071084	SL C140/340 Diffuse Proximity Sensor Kit (cable included)
1.1	A45638	Product sensor diffuse proximity
1.2	A45655	Product Sensor 5m - M12 4 female shielded pigtail
1.3	10071177	SLC140/340 Diffuse Proximity Sensor Instruction sheet (not separately saleable)

Tools - Security accessories

Tools - Security accessories



TV03055

Item	Part number	Description
1	A70187	Carbon beam stop
2	0958902	Safety glasses - CO2 Laser
3	5824648	Cleaning Wipes (Pack 100)
4	0712605	Contact - Touch_Dry_common -METER POWER 250W

Tools - Security accessories

LOTO kit - Lockout/Tagout-System



1



TV01120

Item	Part number	Description
1	A51580	LOTO kit - Lockout/Tagout Included: Electrical Plug Lockout, Pneumatic valve Lockout, Safety padlocks, Valve with 2 fittings, adhesive labels kit, user manual A51859

User Documentation



- 1 The Safety and important information manual complies with European directive 2006/42/CE.
It is translated into various languages. Document supplied in hard copy with the printer.
Le manuel «Sécurité et informations importantes» répond à la directive Européenne 2006/42/CE.
Il est traduit en plusieurs langues. Ce document est fourni en papier avec l'imprimante.
- 2 The Instruction manual complies with European directive 2006/42/CE.
It is translated into various languages. It describes the basic functions of the printer.
La notice d'instructions répond à la directive Européenne 2006/42/CE.
Elle est traduite en plusieurs langues. Elle décrit les fonctions de base de l'imprimante.
- 3 The User manual describes the functions of the printer, technical specifications and preventive maintenance.
Le manuel décrit les fonctions de l'imprimante, les caractéristiques techniques ainsi que la maintenance préventive de l'imprimante.
- 4 The Network interface manual describes the use of the serial, parallel and Ethernet interfaces of the printer.
Ce manuel décrit le fonctionnement du protocole de communication des liaisons séries, parallèle et Ethernet de l'imprimante.
- 5 The catalog includes all spare parts and accessories of the printer.
Le catalogue regroupe toutes les pièces détachées et accessoires de l'imprimante.
- 6 The DVD-ROM includes the entire range of documentation for the printer in PDF format:
User manual, Instruction manual, Spare parts catalog and Instructions for accessories.
Le DVD-ROM regroupe toute la documentation de l'imprimante au format pdf :
Manuel Utilisateur, Notice d'Instructions, Catalogue pièces détachées et manuels pour les accessoires.

TV03056

Item	Part number	Description
1	10078987	EEC languages - Safety and important information - SL C340
1	10078988	Other languages - Safety and important information - SL C340
2	10078989	Anglais - Notice d'instruction - SL C340
2	10078990	French - Instruction Manual - SL C340
2	10078991	Spanish - Instruction Manual - SL C340
2	10078992	Allemand - Notice d'instruction - SL C340
2	10078993	Italian - Instruction Manual - SL C340
2	10078994	Portuguese-Brazilian - Instruction Manual - SL C340
2	10078995	Dutch - Instruction Manual - SL C340
2	10078996	Chinese - Instruction Manual - SL C340
2	10078997	Japanese - Instruction Manual - SL C340
2	10078998	Korean - Instruction Manual - SL C340
2	10078999	Swedish - Instruction Manual - SL C340
2	10079000	Finnish - Instruction Manual - SL C340
2	10079001	Danish - Instruction Manual - SL C340
2	10079002	Norwegian - Instruction Manual - SL C340

User Documentation



- 1 The Safety and important information manual complies with European directive 2006/42/CE.
It is translated into various languages. Document supplied in hard copy with the printer.
Le manuel «Sécurité et informations importantes» répond à la directive Européenne 2006/42/CE.
Il est traduit en plusieurs langues. Ce document est fourni en papier avec l'imprimante.
- 2 The Instruction manual complies with European directive 2006/42/CE.
It is translated into various languages. It describes the basic functions of the printer.
La notice d'instructions répond à la directive Européenne 2006/42/CE.
Elle est traduite en plusieurs langues. Elle décrit les fonctions de base de l'imprimante.
- 3 The User manual describes the functions of the printer, technical specifications and preventive maintenance.
Le manuel décrit les fonctions de l'imprimante, les caractéristiques techniques ainsi que la maintenance préventive de l'imprimante.
- 4 The Network interface manual describes the use of the serial, parallel and Ethernet interfaces of the printer.
Ce manuel décrit le fonctionnement du protocole de communication des liaisons séries, parallèle et Ethernet de l'imprimante.
- 5 The catalog includes all spare parts and accessories of the printer.
Le catalogue regroupe toutes les pièces détachées et accessoires de l'imprimante.
- 6 The DVD-ROM includes the entire range of documentation for the printer in PDF format:
User manual, Instruction manual, Spare parts catalog and Instructions for accessories.
Le DVD-ROM regroupe toute la documentation de l'imprimante au format pdf :
Manuel Utilisateur, Notice d'Instructions, Catalogue pièces détachées et manuels pour les accessoires.

TV03056

Item	Part number	Description
2	10079003	Polish - Instruction Manual - SL C340
2	10079004	Slovenian - Instruction Manual - SL C340
2	10079005	Czech - Instruction Manual - SL C340
2	10079006	Greek - Instruction Manual - SL C340
2	10079007	Turkish - Instruction Manual - SL C340
2	10079008	Russian - Instruction Manual - SL C340
2	10079009	Bulgarian - Instruction Manual - SL C340
2	10079010	Arabic - Instruction Manual - SL C340
2	10079011	Hebrew - Instruction Manual - SL C340
2	10079012	Vietnamese - Instruction Manual - SL C340
2	10079013	Taiwanese - Instruction Manual - SL C340
2	10079014	Thai - Instruction Manual - SL C340
2	10079015	Latvian - Instruction Manual - SL C340
2	10079016	Lithuanian - Instruction Manual - SL C340
2	10079017	Slovak - Instruction Manual - SL C340
2	10079018	Estonian - Instruction Manual - SL C340

User Documentation



- 1 The Safety and important information manual complies with European directive 2006/42/CE.
It is translated into various languages. Document supplied in hard copy with the printer.
Le manuel «Sécurité et informations importantes» répond à la directive Européenne 2006/42/CE.
Il est traduit en plusieurs langues. Ce document est fourni en papier avec l'imprimante.
- 2 The Instruction manual complies with European directive 2006/42/CE.
It is translated into various languages. It describes the basic functions of the printer.
La notice d'instructions répond à la directive Européenne 2006/42/CE.
Elle est traduite en plusieurs langues. Elle décrit les fonctions de base de l'imprimante.
- 3 The User manual describes the functions of the printer, technical specifications and preventive maintenance.
Le manuel décrit les fonctions de l'imprimante, les caractéristiques techniques ainsi que la maintenance préventive de l'imprimante.
- 4 The Network interface manual describes the use of the serial, parallel and Ethernet interfaces of the printer.
Ce manuel décrit le fonctionnement du protocole de communication des liaisons séries, parallèle et Ethernet de l'imprimante.
- 5 The catalog includes all spare parts and accessories of the printer.
Le catalogue regroupe toutes les pièces détachées et accessoires de l'imprimante.
- 6 The DVD-ROM includes the entire range of documentation for the printer in PDF format:
User manual, Instruction manual, Spare parts catalog and Instructions for accessories.
Le DVD-ROM regroupe toute la documentation de l'imprimante au format pdf :
Manuel Utilisateur, Notice d'Instructions, Catalogue pièces détachées et manuels pour les accessoires.

TV03056

Item	Part number	Description
2	10079019	Romanian - Instruction Manual - SL C340
2	10079020	Indonesian - Instruction Manual - SL C340
2	10079021	Croatian - Instruction Manual - SL C340
2	10079086	Hungarian - Instruction Manual - SL C340
3	10079145	Arabic - User Manual - SL C340
3	10079146	Bulgarian - User Manual - SL C340
3	10080689	Brazilian-Portuguese - User Manual - SL C340
3	10079147	Hungarian - User Manual - SL C340
3	10079148	Czech - User Manual - SL C340
3	10080687	English - User Manual - SL C340
3	10079149	French - User Manual - SL C340
3	10079150	Greek - User Manual - SL C340
3	10079151	Hebrew - User Manual - SL C340
3	10079152	Hungarian - User Manual - SL C340
3	10079153	Polish - User Manual - SL C340
3	10079154	Romanian - User Manual - SL C340

User Documentation



- 1 The Safety and important information manual complies with European directive 2006/42/CE.
It is translated into various languages. Document supplied in hard copy with the printer.
Le manuel «Sécurité et informations importantes» répond à la directive Européenne 2006/42/CE.
Il est traduit en plusieurs langues. Ce document est fourni en papier avec l'imprimante.
- 2 The Instruction manual complies with European directive 2006/42/CE.
It is translated into various languages. It describes the basic functions of the printer.
La notice d'instructions répond à la directive Européenne 2006/42/CE.
Elle est traduite en plusieurs langues. Elle décrit les fonctions de base de l'imprimante.
- 3 The User manual describes the functions of the printer, technical specifications and preventive maintenance.
Le manuel décrit les fonctions de l'imprimante, les caractéristiques techniques ainsi que la maintenance préventive de l'imprimante.
- 4 The Network interface manual describes the use of the serial, parallel and Ethernet interfaces of the printer.
Ce manuel décrit le fonctionnement du protocole de communication des liaisons séries, parallèle et Ethernet de l'imprimante.
- 5 The catalog includes all spare parts and accessories of the printer.
Le catalogue regroupe toutes les pièces détachées et accessoires de l'imprimante.
- 6 The DVD-ROM includes the entire range of documentation for the printer in PDF format:
User manual, Instruction manual, Spare parts catalog and Instructions for accessories.
Le DVD-ROM regroupe toute la documentation de l'imprimante au format pdf :
Manuel Utilisateur, Notice d'Instructions, Catalogue pièces détachées et manuels pour les accessoires.

TV03056

Item	Part number	Description
3	10079155	Russian - User Manual - SL C340
3	10079156	Serbian - User Manual - SL C340
3	10080688	Chinese - User Manual - SL C340
3	10079157	Turkish - User Manual - SL C340
4	10068347	English - Network Interface Manual - SL C150/C350 - SL C140/C340
5	10070627	English - Catalog accessories spare parts - SL C140/C340
6	10080686	All languages - DVD-Rom User Documentation - SL C340