



## Das Marken-Image Versprechen: Branchenführende Druckeffizienz

Der neue 2200 Pallet basiert auf einem bewährten Konzept, das Zuverlässigkeit, Effizienz und Benutzerfreundlichkeit, auch in anspruchsvollen 24/7 Anwendungen, gewährleistet. Der 2200 Pallet ist ein Etikettiersystem der nächsten Generation, das optimierte Bedienung bei laufendem Betrieb und beispiellose Zuverlässigkeit bietet.

### Absolute Zuverlässigkeit

- 18 Monate Garantie als Standard.
- Garantieverlängerung auf bis zu 5 Jahre.
- Die einzigartige, kompakte Bauweise und der robuste Gelenkarm-Applikator machen den 2200 Pallet zur perfekten Langzeit-Investition.
- Spezielle Antihaft-Oberfläche der Etikettenspendeeinheit für einfache Reinigung und unkomplizierten Betrieb.

### Optimierte Bedienung

- Schneller und einfacher Austausch der Etikettenrollen und des Farbbandes in weniger als 40 Sekunden.
- Synchronisierter Etiketten- und Farbbandaustausch.
- Durch das „werkzeugfreie“ Konzept können Druckkopf und Druckrolle in weniger als 1 Minute ausgetauscht werden.
- Automatische Abschaltung sorgt für höchste Sicherheit und schnellen Wiederanlauf.

### Öko-Initiativen

- Über 85 % recyclingfähige Materialien.
- Stromverbrauch unter 60 Watt bei maximalem Durchsatz.

### Hohe Druckleistung

- 1- oder 2-seitiges Etikettieren von Paletten mit Geschwindigkeiten von bis zu 120 Paletten pro Stunde.
- Maximale Produktivität mit bewährter, präziser Palettenetikettierung auf aneinanderliegenden Seiten.
- Dual RISC Prozessoren, unterstützt durch einen speziellen, ultraschnellen Koprozessor, sorgen für effiziente Leistungen.
- Etiketten und Farbbänder von Marken-Image garantieren eine hohe Druckqualität und eine lange Lebensdauer des Druckkopfes.

### Rückverfolgbarkeit

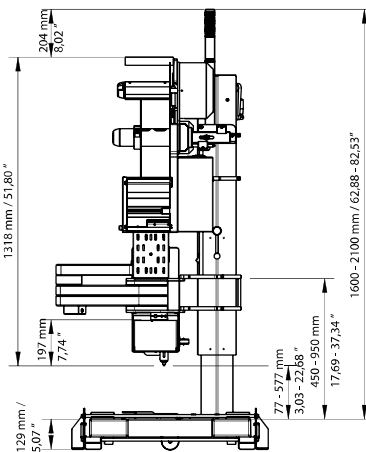
- Kompatibel mit A/B-Codes vom Typ ANSI selbst bei höchster Druckgeschwindigkeit.
- Optionaler Barcode-Scanner stellt sicher, dass 100 % der Paletten lesbare Barcodes aufweisen.
- CoLOS-Softwarelösungen sorgen für Vollständigkeit der Produktdaten, zentrale Datenverwaltung und einfache Anbindung an existierende Unternehmensdatenbanken.
- Jedes einzelne Palettenetikett kann an allen Stationen seiner Reise identifiziert und rückverfolgt werden, vom Verlassen des Werks bis zu seinem Bestimmungsort.



# 2200 Pallet - Kenndaten ■ ■ ■

## Druckmöglichkeiten ■ ■ ■

- Druckmethoden: Thermotransfer oder Thermodirekt
- Integrierte Echtzeit-Uhr
- 10 individuell programmierbare Zähler
- Druckmodule:
  - 2620: Druckbreite: 168 mm, Auflösung: 200 dpi
  - 2630: Druckbreite: 162 mm, Auflösung: 300 dpi
- Maximale Druckgeschwindigkeit: 300 mm/s
- Gelenkarm für Applikationen auf einer oder zwei aneinanderliegenden Seiten
- Dauer eines Druckzyklus:
  - Ein Etikett auf eine Palettenseite: 7 s
  - Ein Etikett auf die Vorder- oder Rückseite: 10 s
  - Zwei Etiketten auf zwei aneinanderliegende Seiten: 20 s
- Schriftarten: 16 flexible, skalierbare Schriftarten verfügbar
- TrueType Download
- Unterstützung von Unicode-Schriftarten
- Unterstützt die gängigsten Grafikformate: BMP, WMF, PCX, PNG, ICO, GIF, TIFF, JPEG
- Alle gängigen linearen Barcodes und 2D-Codes werden unterstützt



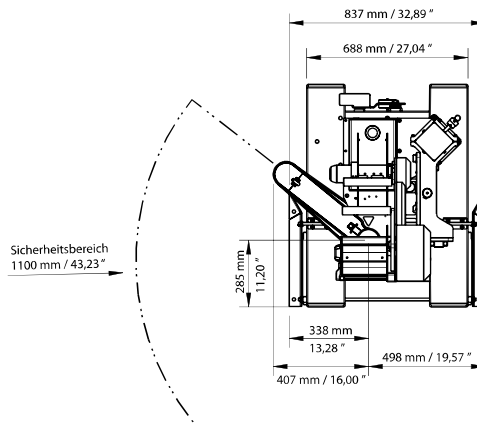
Abmessungen beziehen sich auf Rechtsapplikator

## Bedienungselemente ■ ■ ■

- Bedienerchnittstelle mit Grafikanzeige und Druckerstatus in 26 Sprachen
- Steuerpult: Start, Pause, Druck
- Integrierte Sicherheitsfunktion: Automatische Druckluftsperrung bei Hindernissen
- Externer und eingebauter Notaus-Taster
- Kommunikationsschnittstelle:
  - 2 Optokopplereingänge,
  - 5 Relaisausgänge, 24 V
  - RS-232 (Hochgeschwindigkeit), 300 – 115 200 bps
  - Ethernet 10/100 (LPD, R Telnet, FTP, Webserver)
- Erneutes Applizieren oder Fehlermeldung programmierbar nach erfolglosem Barcode-Lesevorgang

## Media-Spezifikationen ■ ■ ■

- Medientypen: Selbstklebende Stanzetiketten
- Standard-Etikettengröße: DIN A5 148 x 210 mm
- Etiketten standardmäßig außen gewickelt
- Maximale Etikettenbreite: 178 mm
- Außendurchmesser Etikettenrolle: 350 mm, ca. 2550 Etiketten pro Rolle
- Rollenkerne: 76 mm
- Innen gewickeltes Thermotransfer-Farbband
- Farbbandlänge: 560 m
- Farbbandkern: 25 mm



## Weitere technische Daten ■ ■ ■

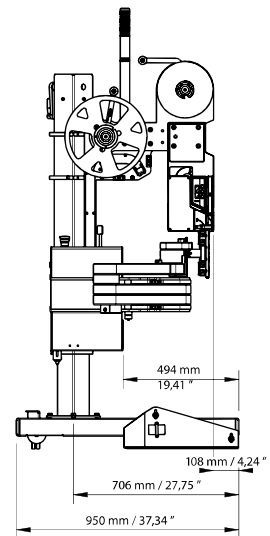
- Links- und Rechtsapplikatoren zum Aufbringen von Etiketten vorne und seitlich bzw. rückseitig
- Feuchtigkeit: 20 bis 85 % nicht kondensierend
- Elektrischer Anschluss: 110/240 V; 50/60 Hz
- Druckluftanschluss: 6 bar, trocken und ölfrei

## Optionen und Zubehör ■ ■ ■

- Innen gewickeltes Etiketten-Set
- Erweiterbarer Speicher durch SD-Karten-Slot
- Skalierbare, internationale Schriften
- Dreifarbige Statusleuchte
- Barcode-Lesegerät
- Bodenständer mit Dockingstation

## Software ■ ■ ■

- Kompatibel mit CoLOS Create Professional und CoLOS Enterprise.
- CoLOS Traceability-Software
- Kompatibel mit Weihenstephan-Standard



Mehr darüber erfahren Sie durch Scannen des Codes mit Ihrem Smartphone oder unter [www.markem-imaje.com](http://www.markem-imaje.com)



Wir behalten uns das Recht auf Änderung des Designs und/oder Spezifikation unserer Produkte ohne vorherige Bekanntgabe vor.

Markem-Imaje GmbH  
Schockenriedstr. 8c  
70565 Stuttgart  
Tel.: +49 711 78403-0

**Inkjet Partner**

Service am Punkt

Inkjet-Partner Handelsgesellschaft mbH  
Aumühlweg 17-19, Halle 12D  
2544 Leobersdorf



markem·imaje

A **DOVER** Company