

Catalog accessories - spare parts


Large char. high res. piezo

5940 G



150 Congress Street
Keene, NH 03431
United States of America
Tel + 800 258 5356
Fax +1 603 357 1835

Inkjet Partner

Service am Punkt 

Inkjet-Partner Handelsgesellschaft mbH
Aumühlweg 17-19, Halle 12D
2544 Leobersdorf



markem·imaje

a  company

■ Consignes de sécurité



AVERTISSEMENT : avant d'utiliser l'imprimante, veuillez lire attentivement les informations concernant la sécurité et l'installation présentes dans la notice d'instructions et le document "Sécurité et informations importantes", ainsi que la fiche de sécurité (FDS) pour les consommables utilisés.

■ Recyclage



Elimination des piles et accumulateurs usagés (applicable dans les pays de l'union européenne et aux autres pays européens disposant de systèmes de collecte sélective).



Elimination des appareils électriques et électroniques usagés (applicable dans les pays de l'union européenne et aux autres pays européens disposant de systèmes de collecte sélective).

Ces symboles indiquent que l'appareil électrique et électronique en fin de vie ainsi que les piles et accumulateurs qui le constituent, ne doivent pas être traités comme de simples déchets ménagers. En vous assurant que ces éléments sont mis au rebut de façon appropriée, vous participez activement à la prévention des conséquences négatives que leur mauvais traitement pourrait provoquer sur l'environnement et sur la santé humaine. Le recyclage des matériaux contribue à la préservation des ressources naturelles. En confiant votre appareil électrique en fin de vie à une société dûment habilitée, vous vous assurez que tous les éléments incorporés seront traités correctement.

Pour tous les autres cas de figure et afin d'enlever les piles, les accumulateurs ou autres matériaux en toute sécurité de votre appareil, reportez-vous au manuel d'utilisation ou contacter votre représentant Markem-Imaje.

	Eléments recyclés	Filières
1	Pupitre en acier inox.	Matériau recyclable à 100 % auprès de toutes filières métallurgiques.
2	Cartouches des consommables et circuits d'encre.	Cet ensemble est constitué de matériaux plastiques, métalliques, composites imprégnés ou contenant de l'encre. Filière recommandée : - revalorisation énergétique
3	Ombilic et tête d'impression.	- revalorisation énergétique, - récupération de matériau électrique, - récupération de métaux. ATTENTION : Présence d'une carte électronique (Cf. 4).
4	Cartes électroniques, écran et câbles électriques.	Filière recommandée : - récupération et traitement des déchets électroniques (ordinateur, télévision...)

■ Safety Instructions



WARNING: before using the printer, please carefully read the information concerning safety and installation in the instruction manual and the manual "Safety and important information and the Safety Data Sheet (SDS) for the consumables used.

■ Recycling



Disposal of used batteries and rechargeable batteries (applicable in European Union countries and other European countries with selective waste collection systems).



Disposal of used electrical and electronic equipment (applicable in European Union countries and other European countries with selective waste collection systems).

These symbols indicate that the electrical and electronic device, and the batteries and rechargeable batteries therein, must not be disposed of at the end of its life as ordinary municipal solid waste. By ensuring that these items are disposed of appropriately, you play an active role in avoiding the harmful consequences that incorrect disposal could have on the environment and human health. The recycling of materials contributes to the preservation of natural resources.

By entrusting your end-of-life electrical devices to a duly authorized disposal company, you ensure that all the items therein will be handled correctly.

In all other cases and in order to safely remove batteries, rechargeable batteries and other materials, see the user manual or contact your Markem-Imaje representative.

	Recycled parts	Method
1	Stainless steel cabinet.	Material 100% recyclable using any metal processing method.
2	Containers for consumables and ink circuits.	These items consist of plastic, metal and composite materials which are impregnated with or contain ink. Recommended method: - energy recovery.
3	Umbilical and printhead.	- energy recovery, - recovery of electrical material, - recovery of metals. CAUTION : Electronic circuit board present (see 4).
4	Electronic circuit boards, screen and electrical wiring.	Recommended method: - Recovery and treatment of electronic waste (computers, televisions, etc.).

GEN-FREN-CIJ

■ Programme d'échange standard

Les pièces de remplacement sont disponibles à l'occasion du "programme échange standard Markem-Imaje". Il s'agit de pièces re-conditionnées : les composants usés ou endommagés ont été remplacés. Ces pièces sont identifiées dans le catalogue client par une référence spécifique commençant par ENR.

Pièce neuve	Référence
Pièce de remplacement	ENMXXXXX ENRXXXXX

Les pièces de remplacement sont disponibles dans les conditions suivantes:

- une pièce reconditionnée contient des composants recyclés,
- la pièce d'origine défectueuse doit être renvoyée à Markem-Imaje. Elle devient la propriété de Markem-Imaje,
- la pièce d'origine défectueuse n'a pas été modifiée, détériorée et aucun composant n'a été enlevé,
- l'utilisation de la pièce d'origine défectueuse et les instructions de maintenance ont été respectées,
- les procédures de nettoyage et de vidange de la pièce d'origine défectueuse ont été respectées.

■ Comment commander ?

Les commandes peuvent être passées par mail, fax ou téléphone. Dans ce dernier cas une confirmation écrite est nécessaire.

Pour les commandes de pièces ou accessoires, contacter votre représentant Markem-Imaje.

Les précisions suivantes doivent apparaître sur les commandes de pièces détachées:

Référence Markem-Imaje de la pièce, désignation, quantité désirée, date de livraison demandée, instructions d'expédition, numéro de commande.

■ Code observation



Les articles précédés de ce code ne sont pas des articles vendables client. Contacter votre revendeur Markem-Imaje ou votre Distributeur.



Les articles précédés de ce code ne sont pas des articles vendables client mais sont des documents disponibles au format pdf. Contacter votre revendeur Markem-Imaje ou votre Distributeur.

Pour matériel de marquage et de codage. Les photographies et illustrations ne sont pas contractuelles. Notice originale. L'original de ce document a été rédigé en français. Seul le texte français de ce document est authentique et fait foi en cas de conflit. Markem-Imaje se réserve le droit de modifier les spécificités de son produit sans préavis. Toute reproduction, même partielle, de ce document est interdite.

© 2022 Markem-Imaje Tous droits réservés. Version française

■ Part Exchange Program

Replacement parts are available under the Markem-Imaje Part Exchange Program. These are reconditioned parts, all worn or damaged components have been replaced. These parts are identified in the catalog by a specific reference prefix ENR, e.g.:

	Part number
New Part	ENMXXXXX
Replacement Part	ENRXXXXX

Replacement parts are available under the following conditions:

- a reconditioned part contains recycled components,
- the defective original part must be returned to Markem-Imaje and it becomes the property of Markem-Imaje,
- the defective original part has not been modified or damaged and no component has been removed,
- proper use has been made of the defective original part and the maintenance instructions have been complied with,
- cleaning and draining procedures for the defective original part have been followed.

■ How to order?

Order may be sent by mail, fax or telephone. Written confirmation is required in the case of telephone orders.

To order parts, contact the markem-Imaje representative.

The following information should be shown on orders for replacement parts or accessories:

Markem-Imaje part reference number, description, quantity required, required delivery date, delivery instructions, purchase order number.

■ Observation code



The articles preceded by this symbol are not saleable to customers. Contact your MI Reseller or your Partner.



The articles preceded by this symbol are not saleable to customers but document available in pdf format. Contact your MI Reseller or your Partner.

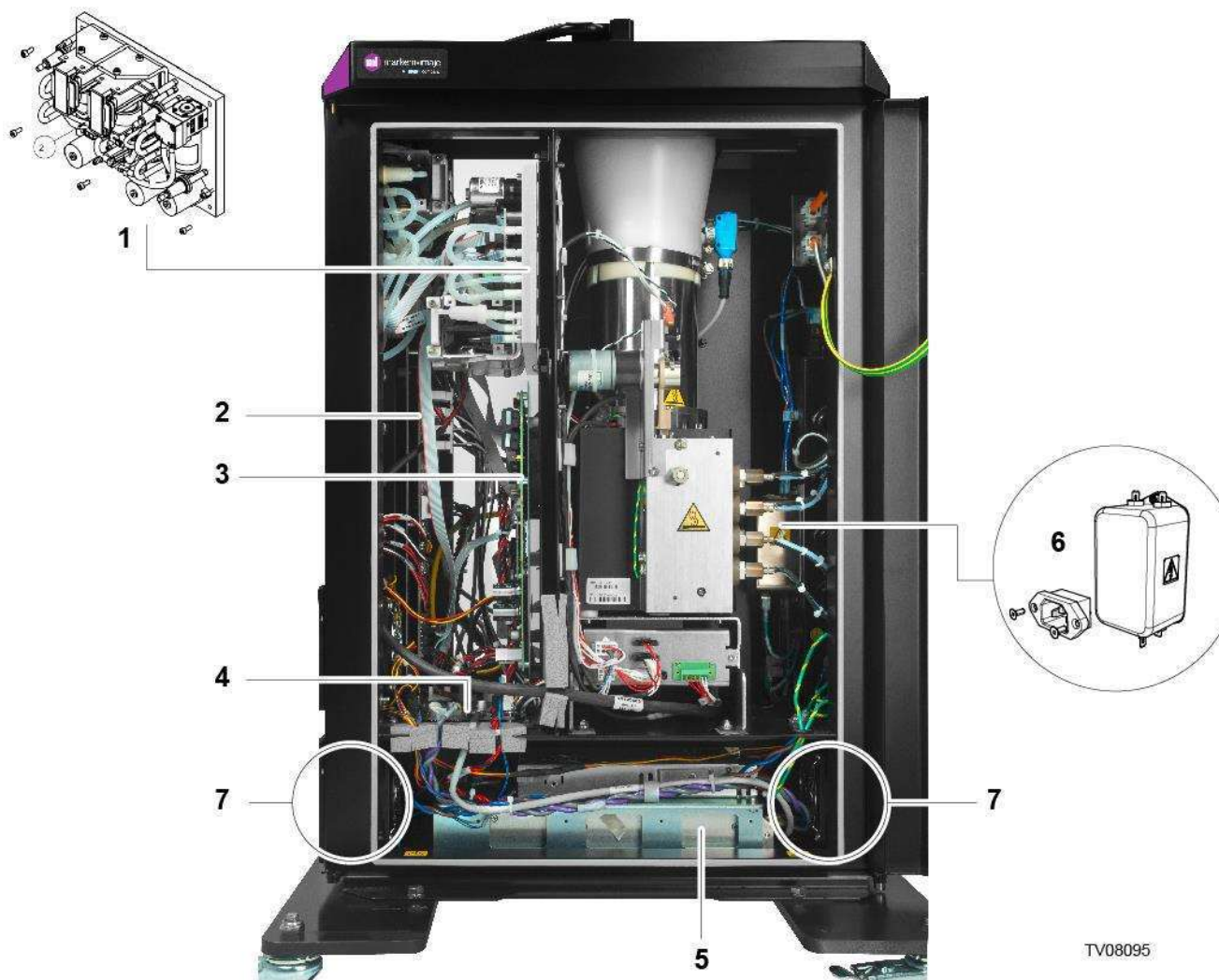
For Marking & Coding Equipment. Photographs and drawings are not binding in detail. This document was originally written in French. The French text of this document shall alone be authentic and shall prevail in the event of a dispute. Markem-Imaje reserves the right to modify the specifications of its products without prior notice. Any reproduction, even partial, of this document is prohibited. Translation of the original manual: the original manual (in French) is available on the User Documentation center on www.markem-imaje.com.

© 2022 Markem-Imaje All Rights Reserved. English version

GEN-FREN-CIJZ

Electrical/electronic components

Electrical components

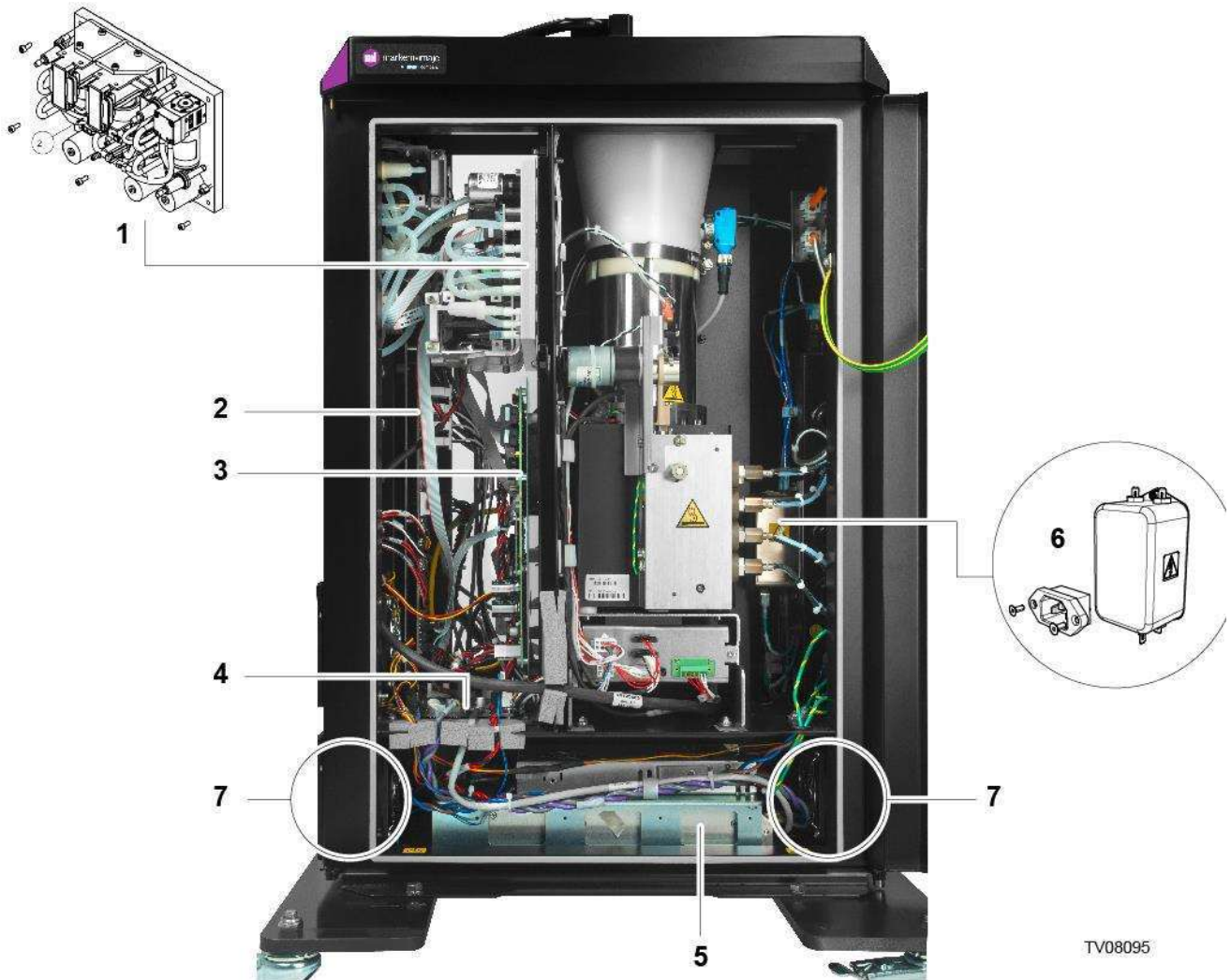


TV08095

Item	Part number	Description
1	ENM10104817	Replacement AMM
2	ENM10107675	Kit IDM PCA 5900
3	ENM10107515	Kit 5900 FHAB-NHEB Processor PCA 4 Head Application ; NHEP daughter. board
4	ENM10107676	Kit Power Distr Board PCA
5	ENM10107677	Replacement KIT, Power Supply (24VDC, 48VDC) power supplies + Harness
6	10111044	Eplacement Kit, AC Mains Power Line Filter, AS Mains Harness, AC Mains Power Receptacle
7	ENM10109470	Filter PSU Filter-Fan Assembly 2 Fan for Power Supply compartment, Filter assembly, Filter media, Fan guard
8	ENM10109471	KIT, EE FILTER-FAN ASSEMBLY 1 Fan Electrical compartment, Filter assembly, Filter media, Fan guard

Electrical/electronic components

Electrical components

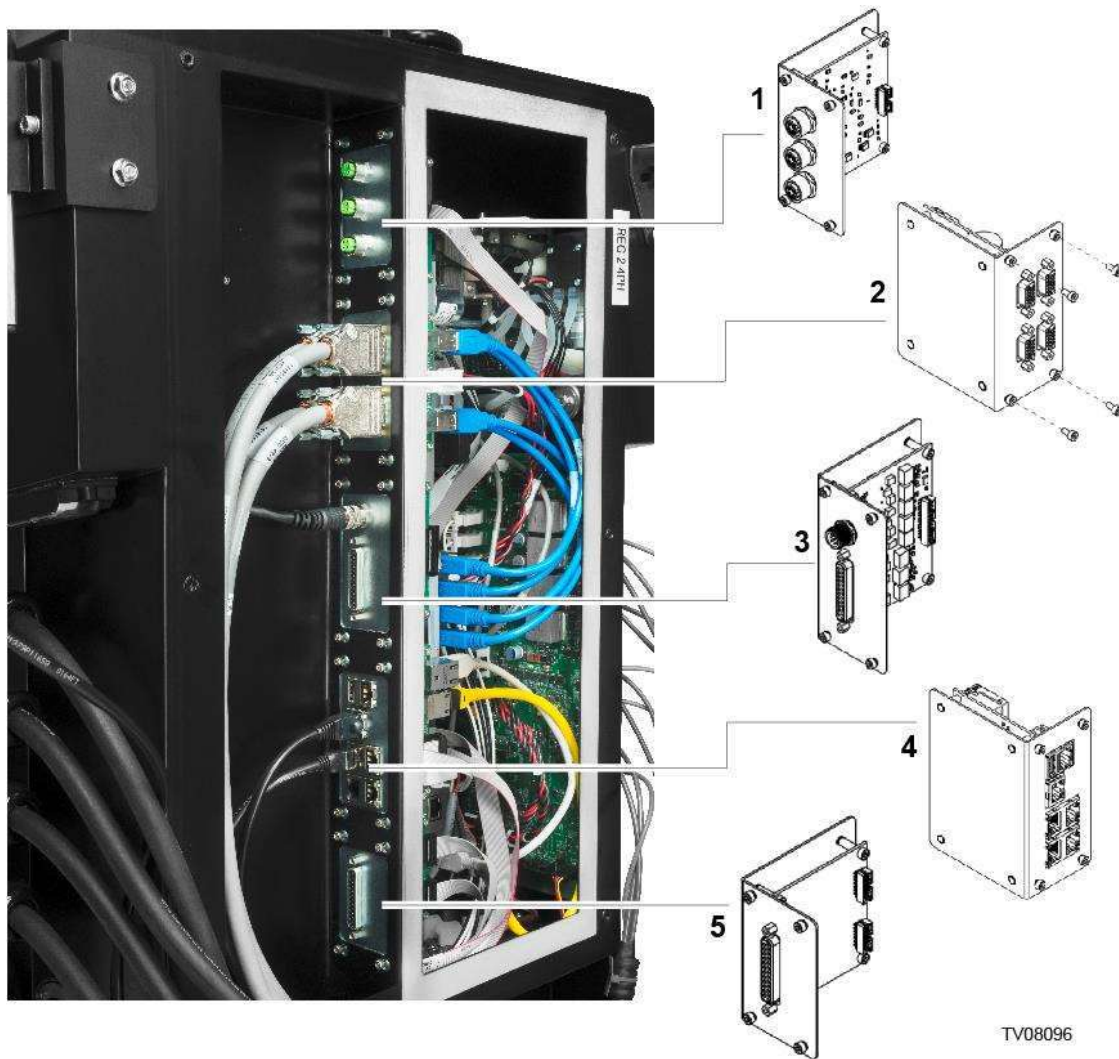


TV08095

Item	Part number	Description
9	ENM10099851	Kit 5940 PCA Air Management Module Not shown
10	10111993	Kit-5940G Replacement Air Filters

Electrical/electronic components

Kit External connexions

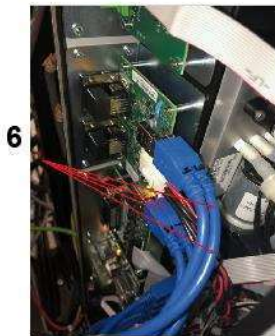
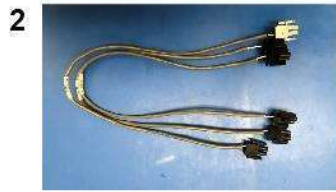
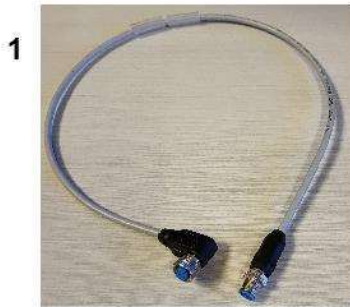


TV08096

Item	Part number	Description
1	10108606	Assembly, Scanner PCA
2	ENM10107671	Kit Printhead Interface Board
3	ENM10107672	Kit Industrial IO And Beacon
4	ENM10107508	Kit Assembly POE & USB PCA
5	10108558	Expansion I/O Assembly PCA Expansion I/O, 2- Cable 5900 PnP. 14 pin ribbon, 25 pin D-Shell field wirable connector
6	ENM10107675	Kit IDM PCA 5900

Electrical/electronic components

Cables

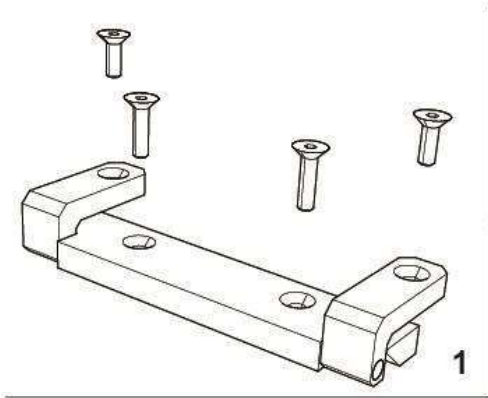


TV08127

Item	Part number	Description
1	ENM10105651	PH Photo Sensor Replacement Cable
2	ENM10113207	Kit-5940G HRNSS AMM-FHAB Power 3 PK
3	ENM10113110	Kit-5940G IDM Power & Comm Cable
4	ENM10113129	Kit-5940G PNP&FHAB TO IND IO Cable 4 PK
5	ENM10113133	Kit-5940G POE Cables
6	ENM10113118	Kit-5940G PHIB PWR-PH USB 3.0 4PK
7	ENM10109533	Spare-Cable 5M Cognex Scanner
8	ENM10105640	Kit 5940G HRNSS Ink Line Extension
9	ENM10105608	Kit- HRNSS ASSY 5940G IDM I/O
10	ENM10105653	RUI Replacement Cable not shown
11	ENM10112142	Kit-5940G CAN EXT Cables not shown

Controller

Replacement Ink Door Hinge

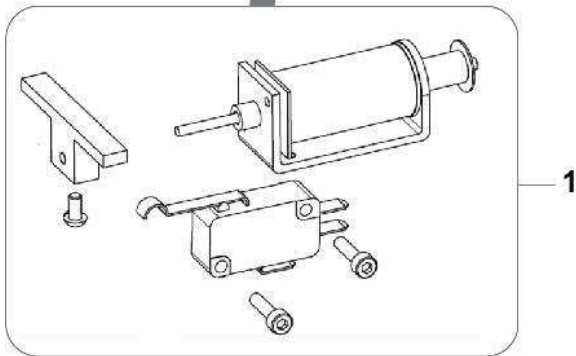
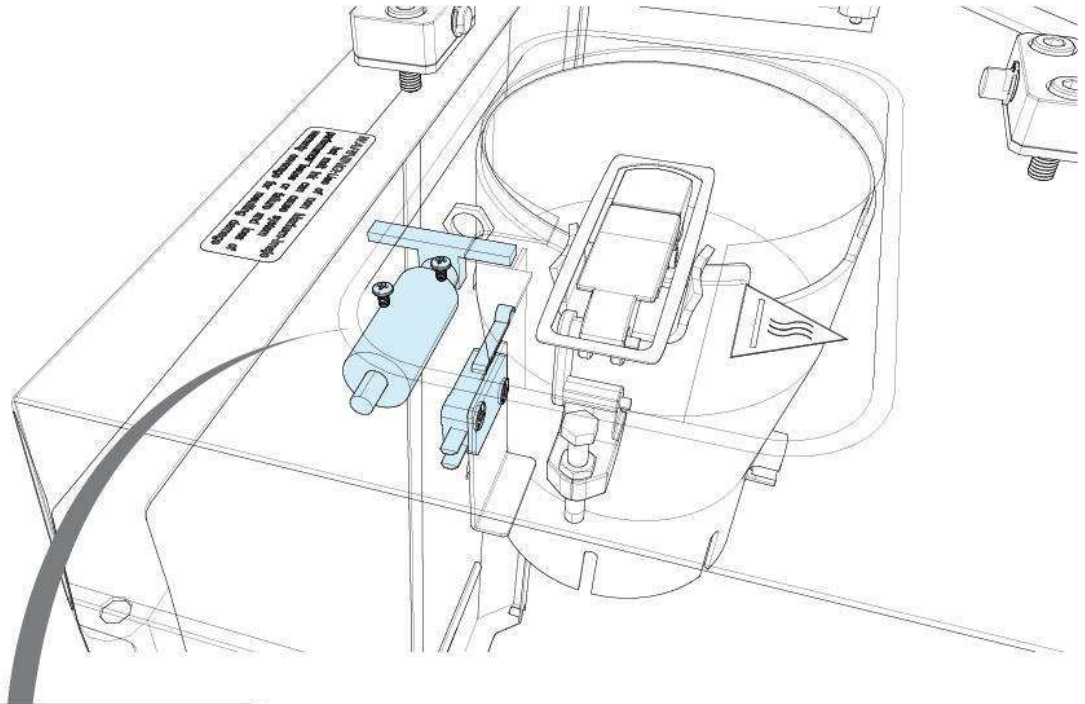


TV08099

Item	Part number	Description
1	ENM10110440	5900. Ink Door. Hinge Kit

Controller

Door Latch & Switch Assembly

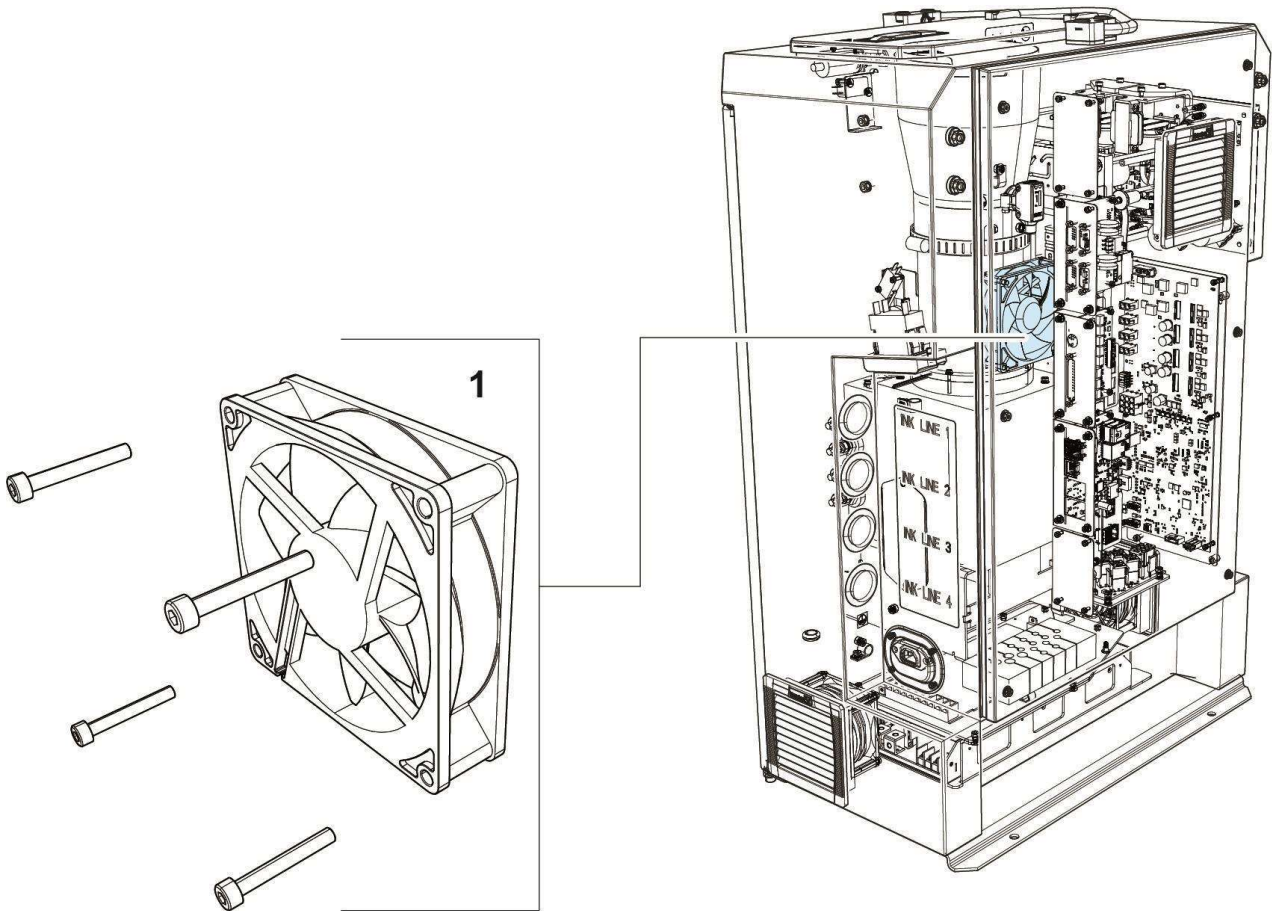


TV08101

Item	Part number	Description
1	ENM10110439	Kit 5940G IDM Door Latch & Switch

Controller

Kit Fan IDM

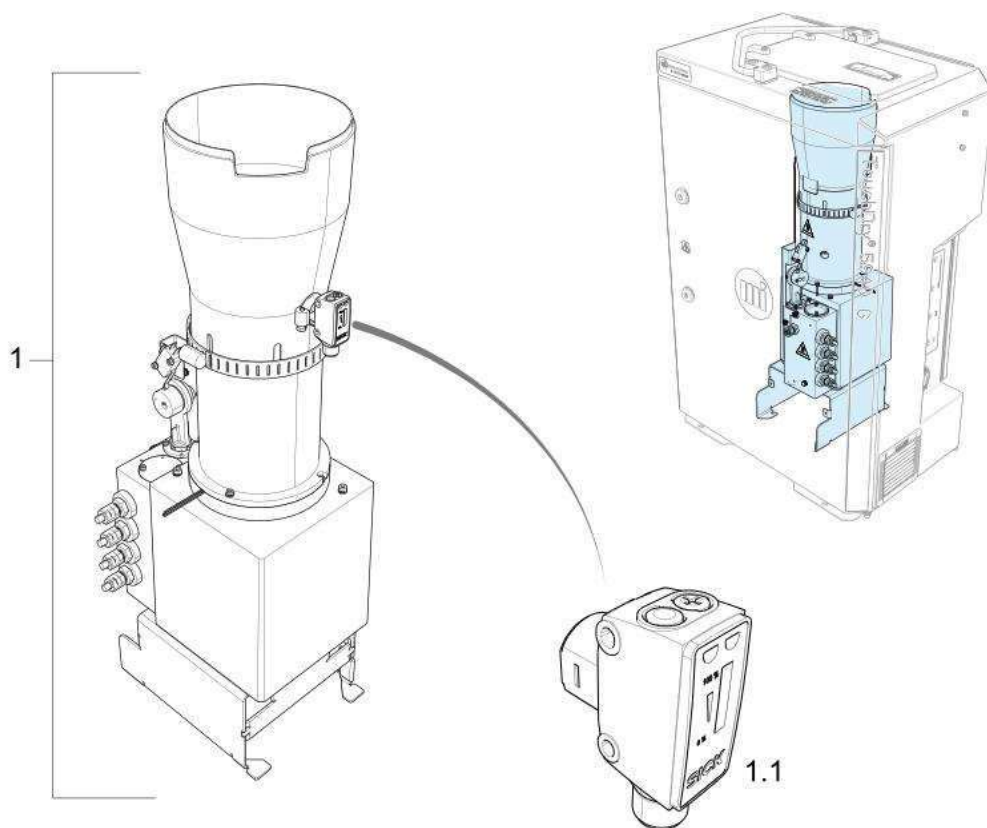


TV08098

Item	Part number	Description
1	ENM10109480	Replacement Fan, IDM Melt Stage

Controller

Ink Delivery Module (IDM)

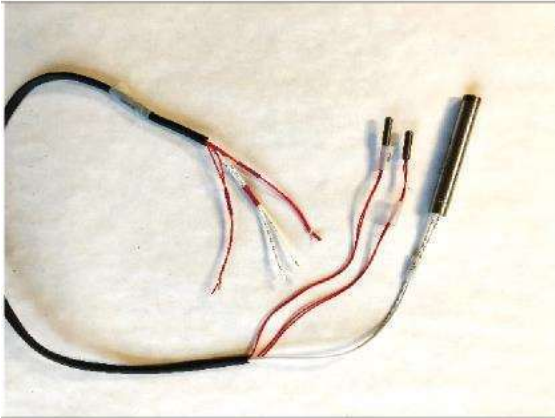


TV08113

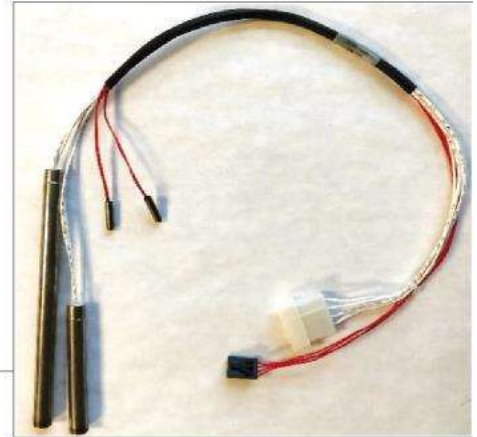
Item	Part number	Description
1	ENM10104366	Replacement 5900 IDM
1.1	ENM10108871	Replacement Photo Sensor

Controller

Ink Delivery Module Heater Thermistor



1



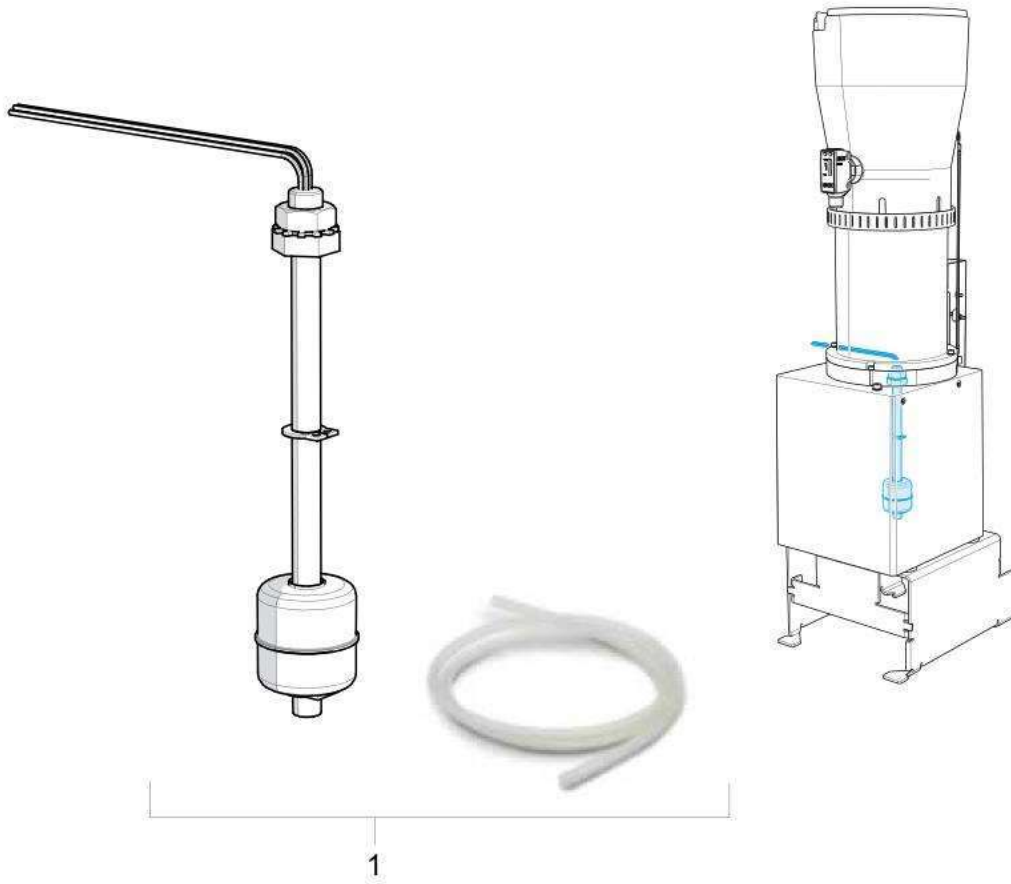
2

TV08115

Item	Part number	Description
1	ENM10105581	Spare 5900 IDM Melt Heater Therm 200 watt heater x 1 ; Thermistors x 2 Must be field wired into IDM Connector panel.
2	ENM10105583	Spare 5900 IDM Reservoir Heater Harness 200 watt heater x 1 ; 400 watt heater x 1 ; Thermistors x 2

Controller

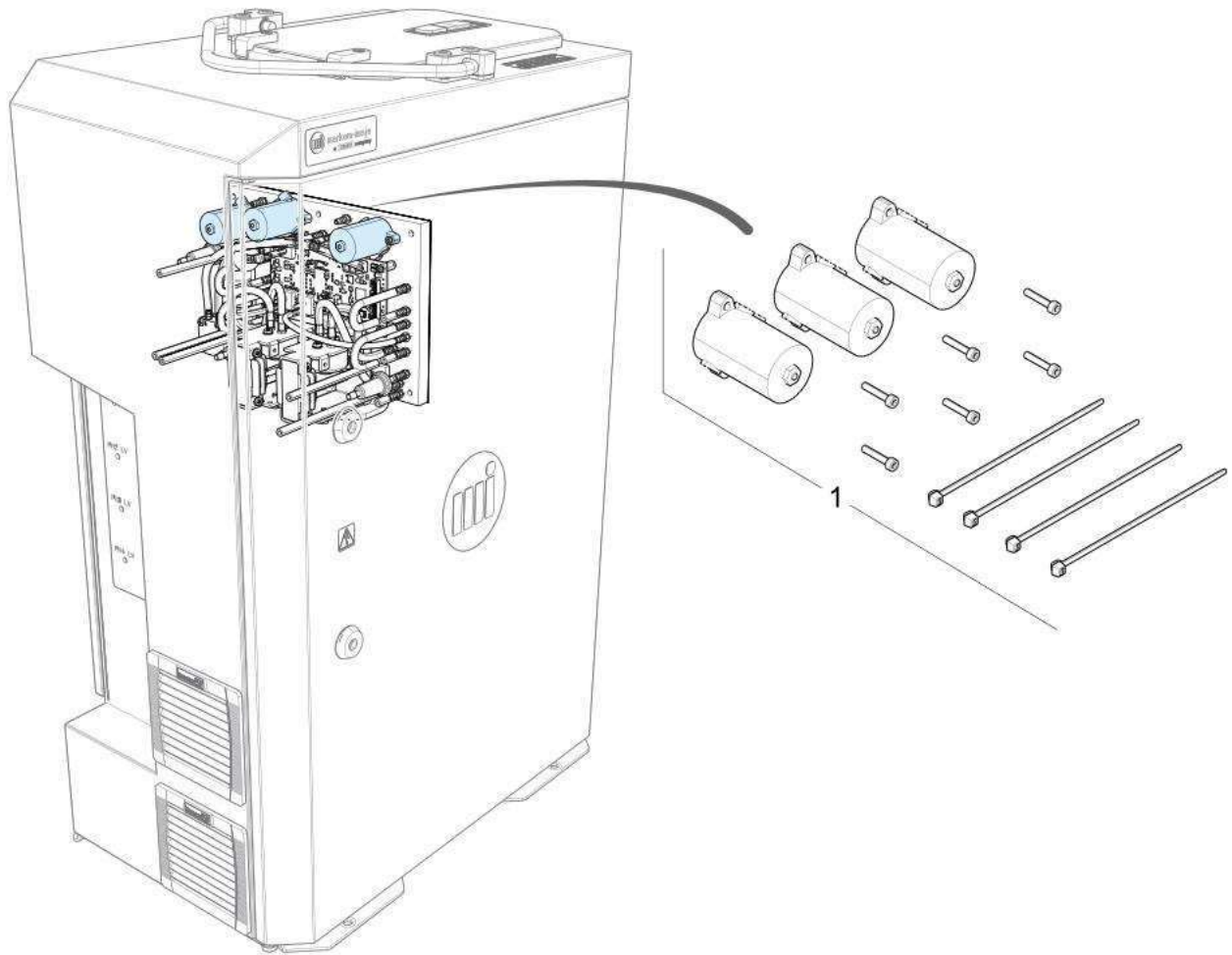
Ink Delivery Module Float switch



TV08116

Item	Part number	Description
1	ENM10105579	Spare 5900 HRNSS ASSY.IDM BOT.DET.& FLOA

Controller Solenoid Valve

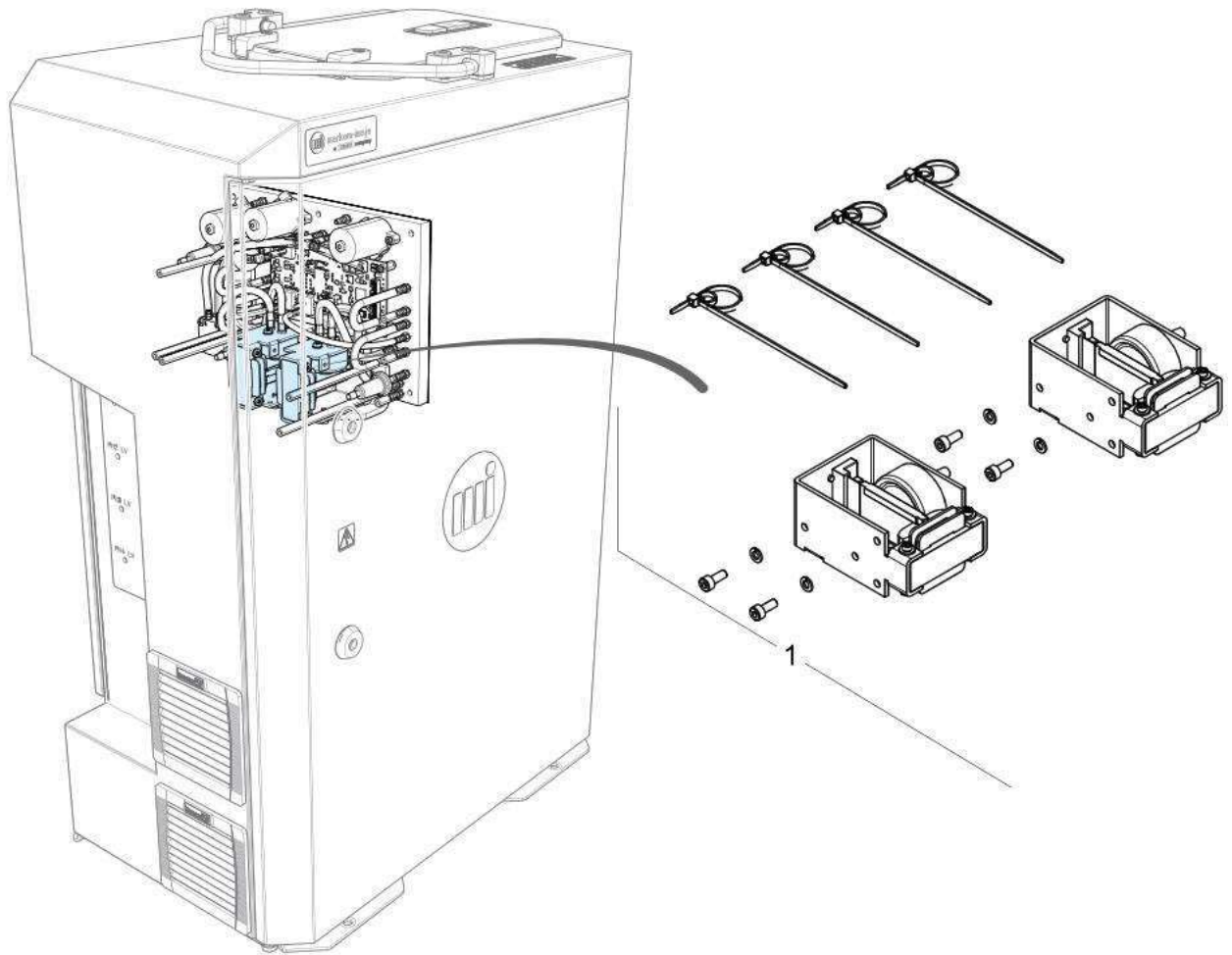


TV08117

Item	Part number	Description
1	10113480	Kit-Solenoid For AMM

Controller

Kit 5900 Low VAC Pump



TV08128

Item	Part number	Description
1	10111009	Kit, Pump Low Vac

Printhead

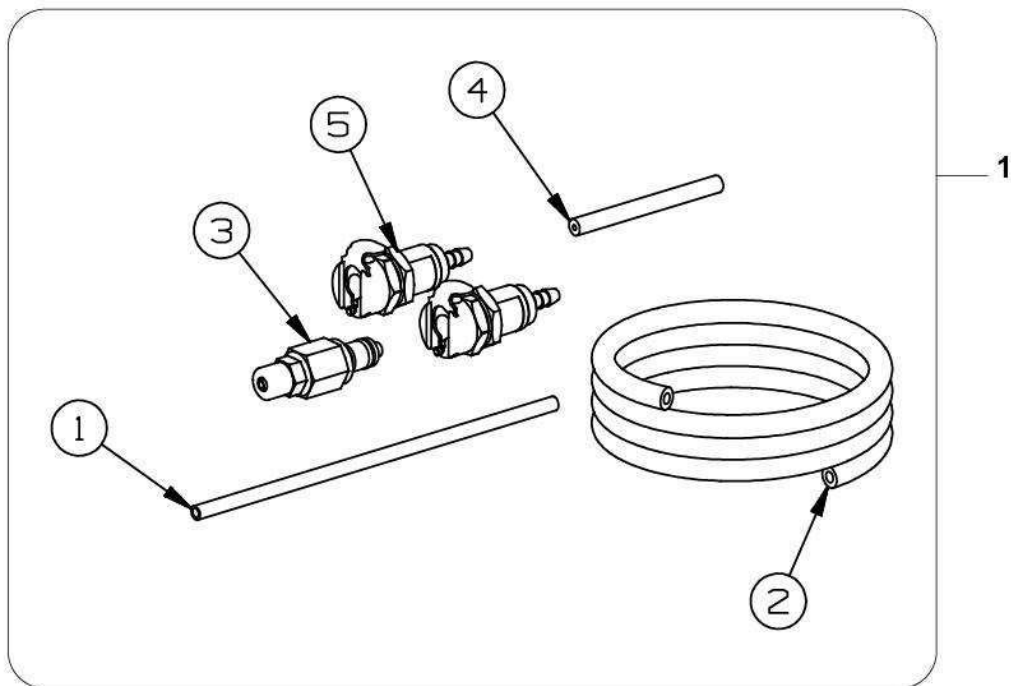
Intelliflow Printhead



Item	Part number	Description
1	ENM10104748	Spare - 5940G Intelliflow Printhead
1	ENR10104748	Printhead-Refurbished 5940G Intelliflow
	10111360	Kit-5940G Printhead Repair
		Not shown

Printhead

KIT Printhead Soak



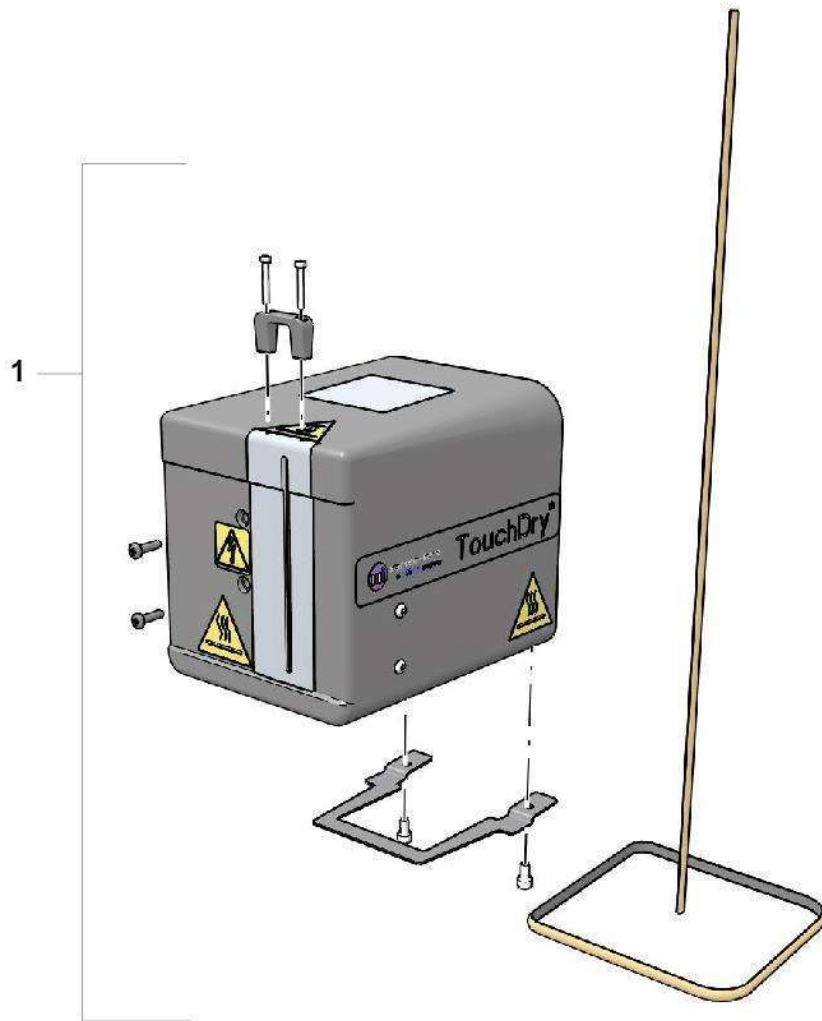
ITEM NO.	DESCRIPTION
1	TUBING NYLON .106 ID 5/32 OD GREY
2	TUBING, SILICONE .125- .250
3	Q-CONN MALE AIR FITTING
4	TUBING SILICONE 1/16 - 3/16
5	FITTING F/M QUICK CONN/BARB-BRASS

TV08102

Item	Part number	Description
1	1060880	Kit Printhead Soak

Printhead

KIT Printhead Enclosure

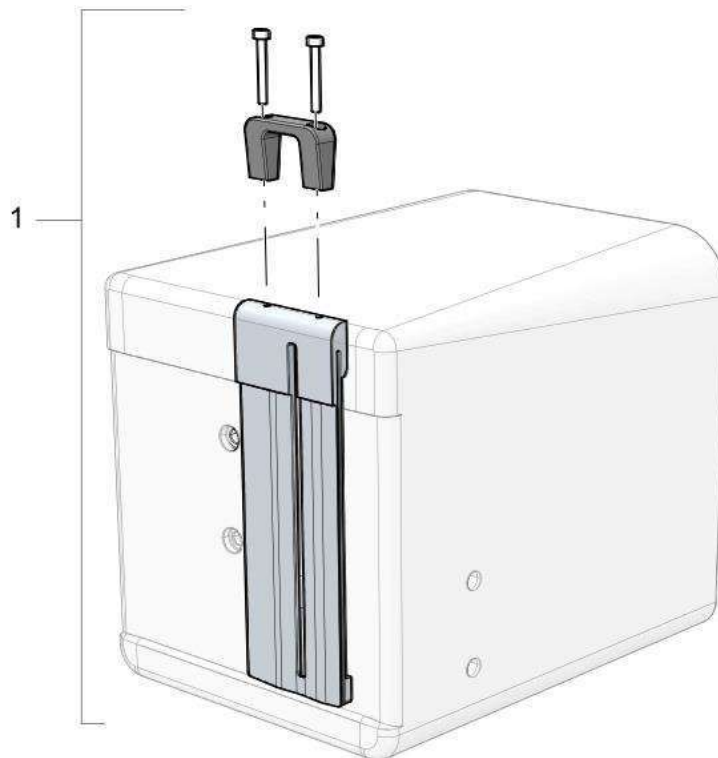


TV08103

Item	Part number	Description
1	ENM10104427	Kit- 5940G Print Head Enclosure Printhead Enclosure ; Enclosure gasket set of 2 ; Drip cup Mounting Hardware ; Array shield and handle

Printhead

Kit Spare Intelliflow Array shield

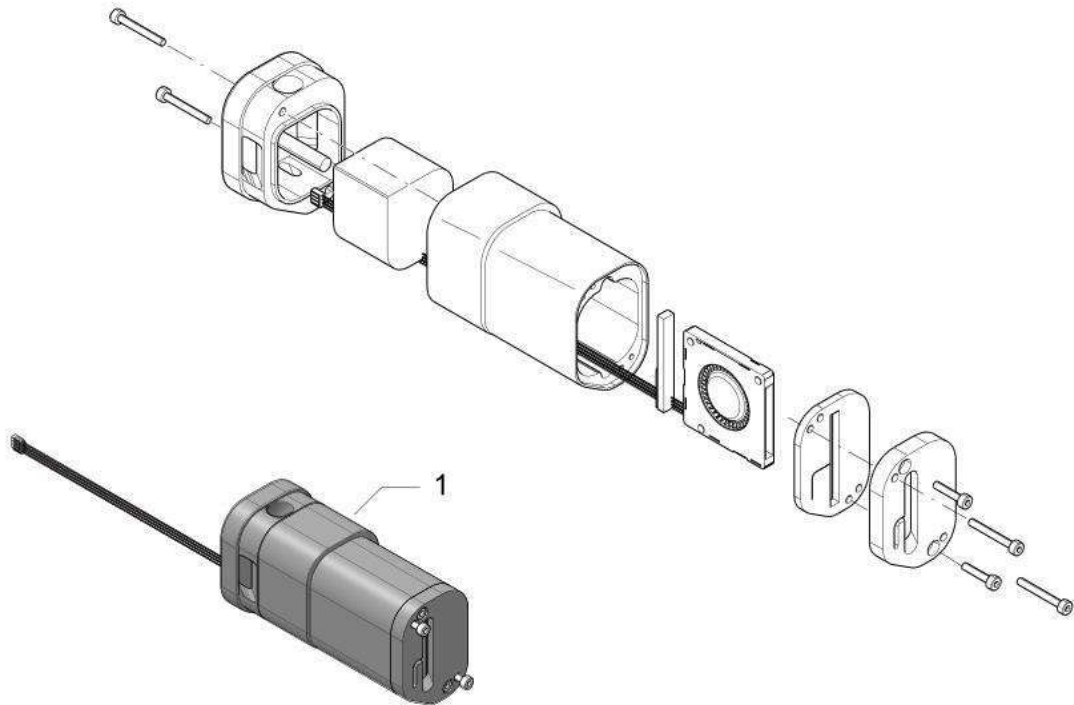


TV08104

Item	Part number	Description
1	ENM10104440	Kit- Spare Intelliflow Array Shiels Content of the kit: 4-Array shields with Pull handle + Mounting hardware

Printhead

Printhead Fan/Filter assembly

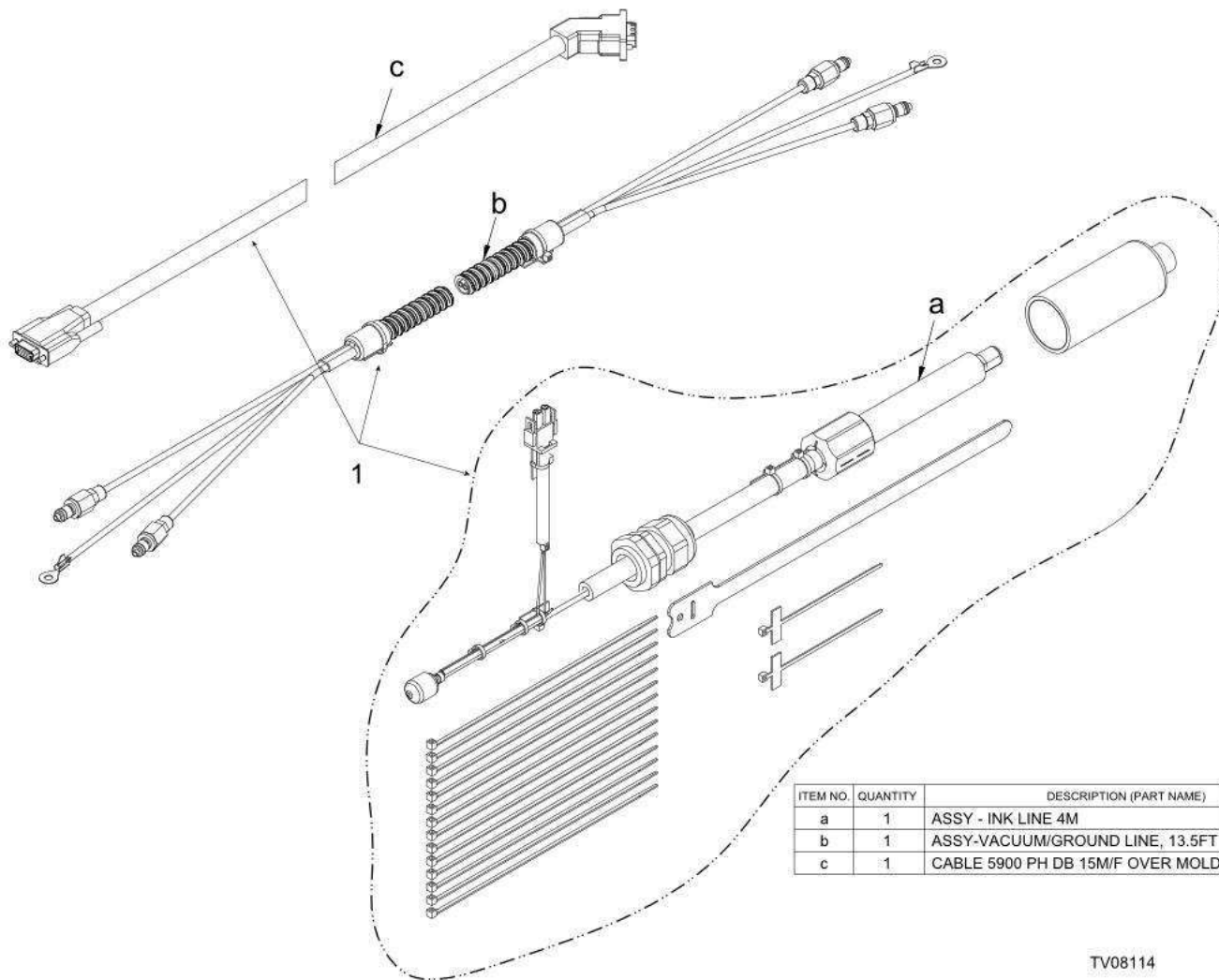


TV08108

Item	Part number	Description
1	ENM10112590	Spare- Printhead Fan / Filter Assy

Printhead

Printhead Umbilical 4m

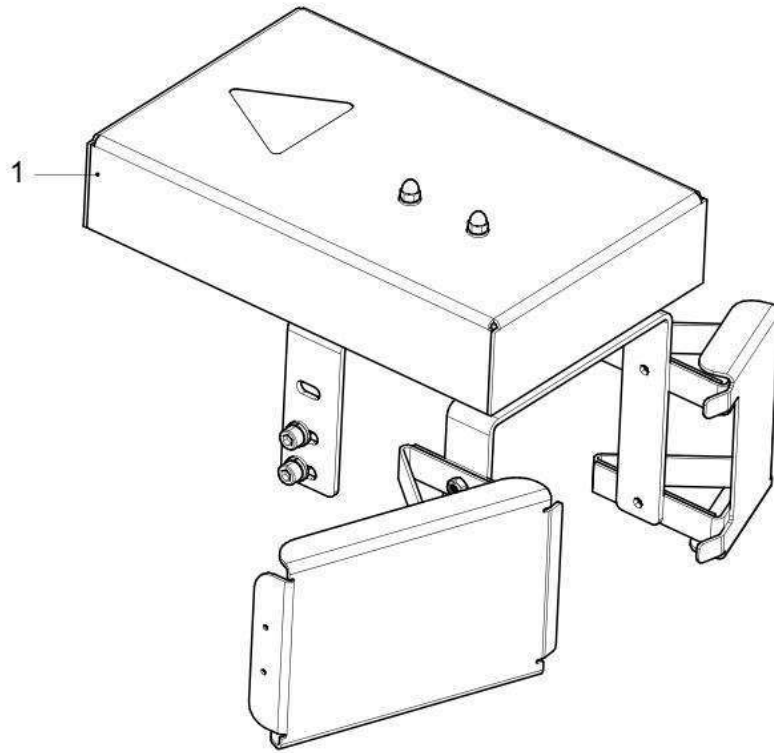


TV08114

Item	Part number	Description
a	ENM10108267	Spare-5940G Ink Line
b	ENM10108309	Spare-5940G Vacuum/Ground Line
c	ENM10113211	Kit-Cable 5940G Printhead

Printhead

Kit 5900 Printhead Slide Assembly

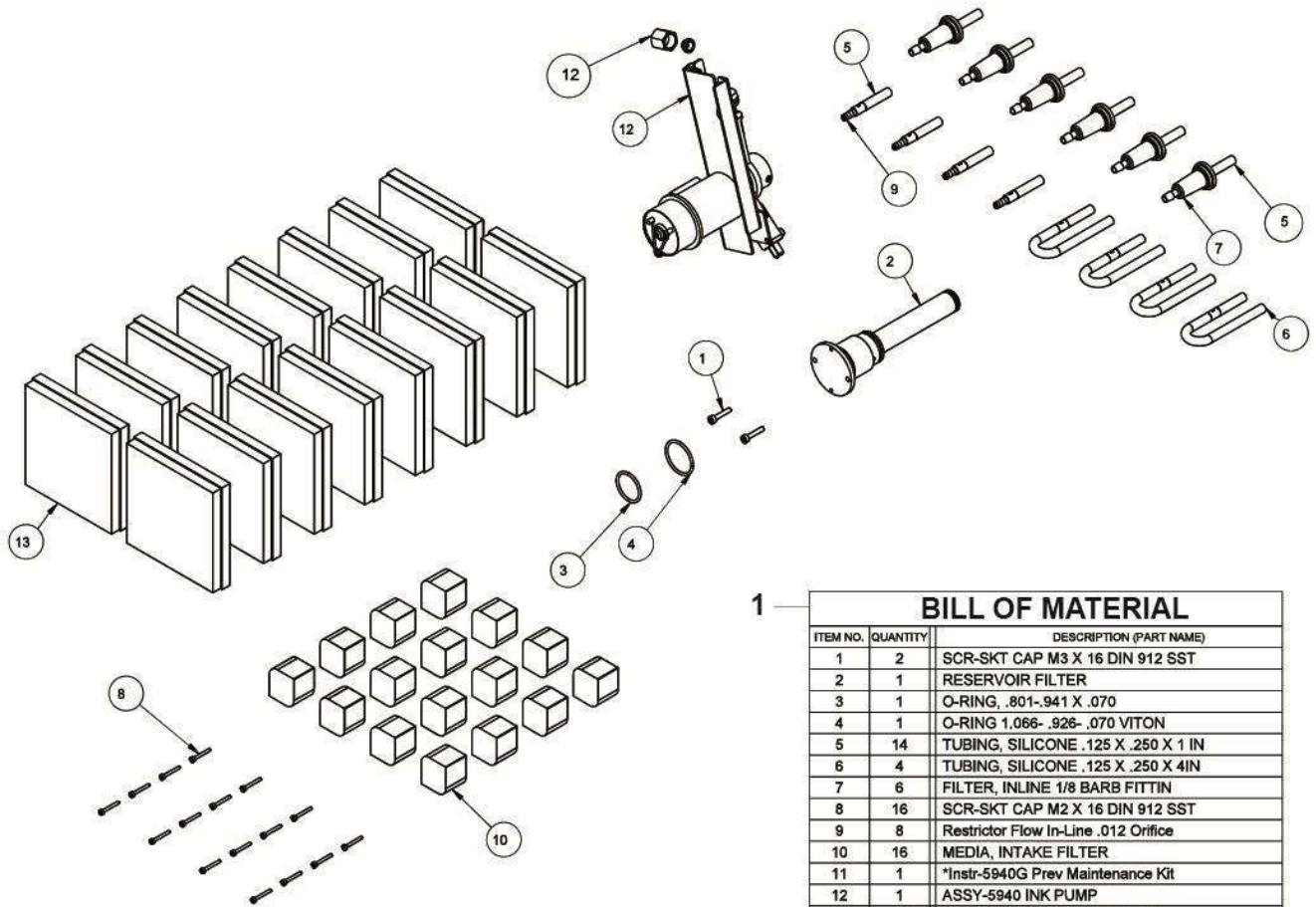


TV08129

Item	Part number	Description
1	10111584	PH Slide Assembly

Preventive Maintenance

KIT 5900 Preventive Maintenance



1

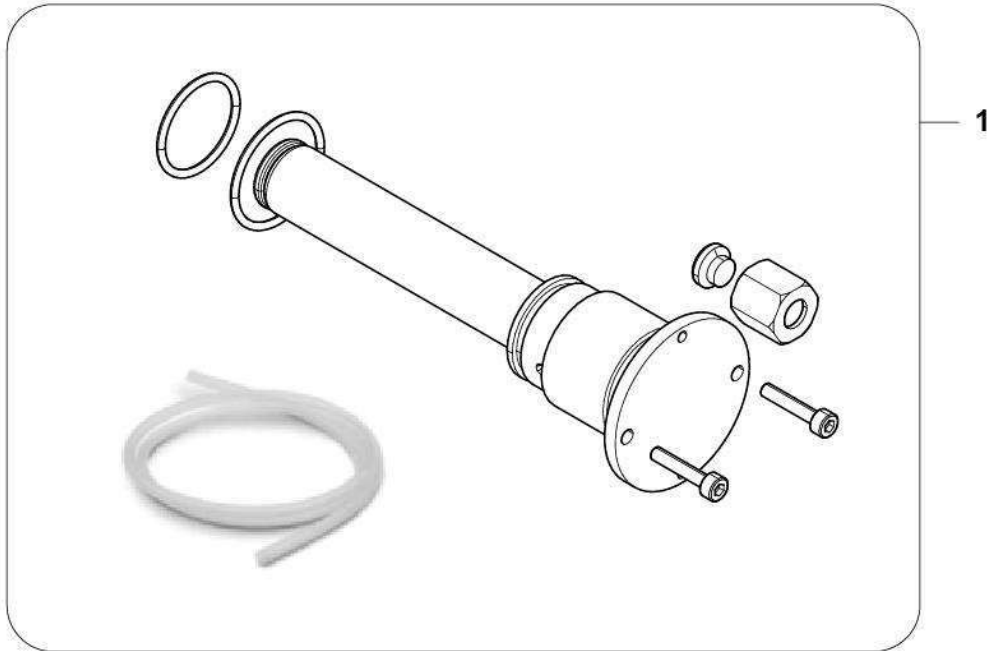
BILL OF MATERIAL		
ITEM NO.	QUANTITY	DESCRIPTION (PART NAME)
1	2	SCR-SKT CAP M3 X 16 DIN 912 SST
2	1	RESERVOIR FILTER
3	1	O-RING, .801-.941 X .070
4	1	O-RING 1.066-.926-.070 VITON
5	14	TUBING, SILICONE .125 X .250 X 1 IN
6	4	TUBING, SILICONE .125 X .250 X 4IN
7	6	FILTER, INLINE 1/8 BARB FITTIN
8	16	SCR-SKT CAP M2 X 16 DIN 912 SST
9	8	Restrictor Flow In-Line .012 Orifice
10	16	MEDIA, INTAKE FILTER
11	1	*Instr-5940G Prev Maintenance Kit
12	1	ASSY-5940 INK PUMP
13	16	ASSEMBLY-FILTER MAT IP54

TV08105

Item	Part number	Description
1	10112359	Kit-5940G Preventive Maintenance Kit to be proposed for customer to perform their own maintenance or when they have a MI Service Contract

Preventive Maintenance

5000 Filter Kit replacement KIT

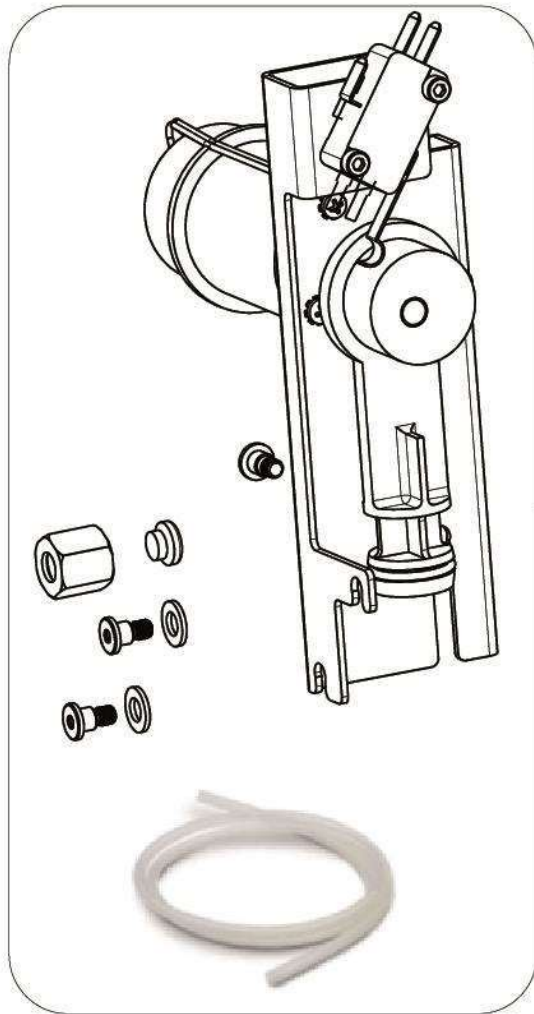


TV08106

Item	Part number	Description
1	10113106	Kit-5900 IDM Filter Replacement Kit to be proposed for customer to perform their own maintenance or when they have a MI Service Contract

Preventive Maintenance

IDM Ink Pump Assembly



1

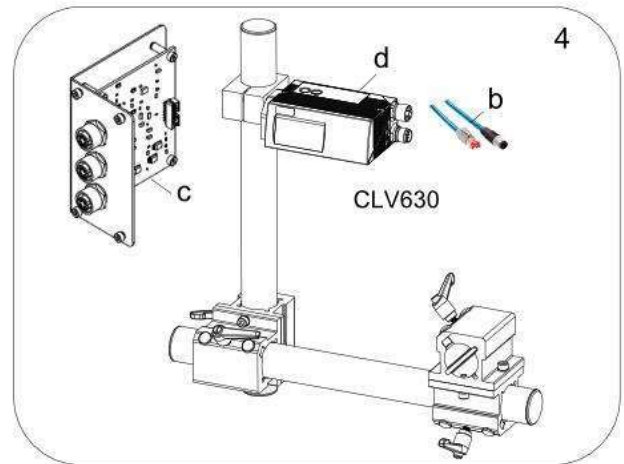
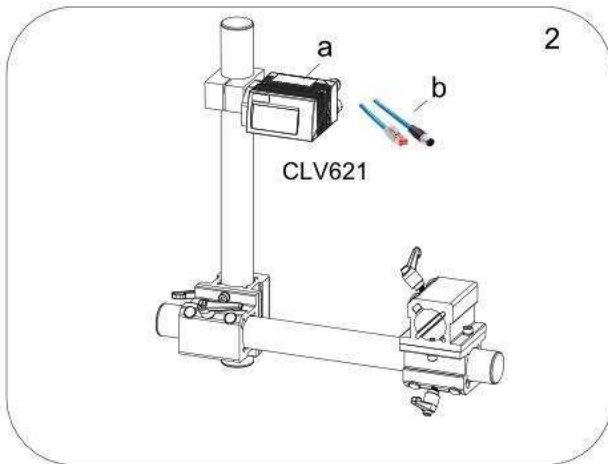
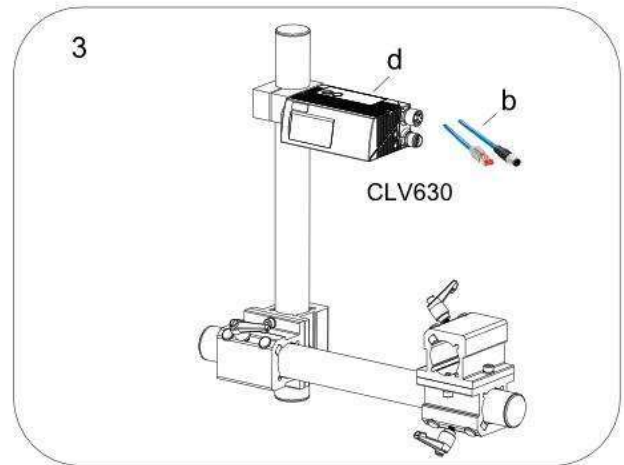
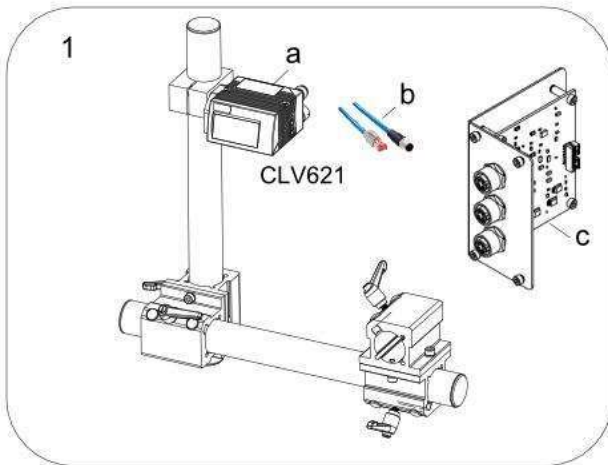


TV08107

Item	Part number	Description
1	ENM10105577	Spare 5900 IDM Ink Pump Assembly Kit to be proposed for customer to perform their own maintenance or when they have a MI Service Contract

Accessories

Kit Barcode Scanner

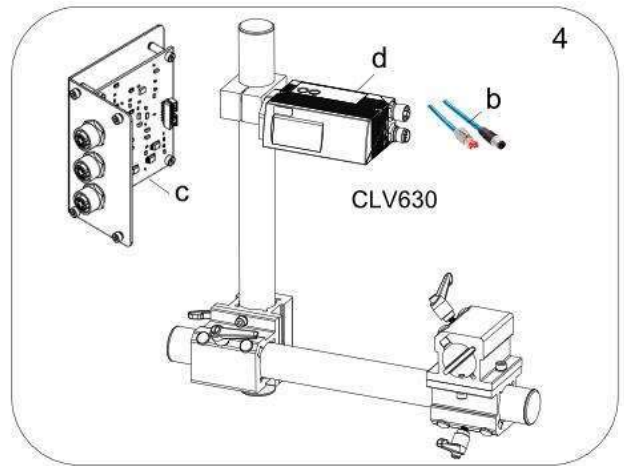
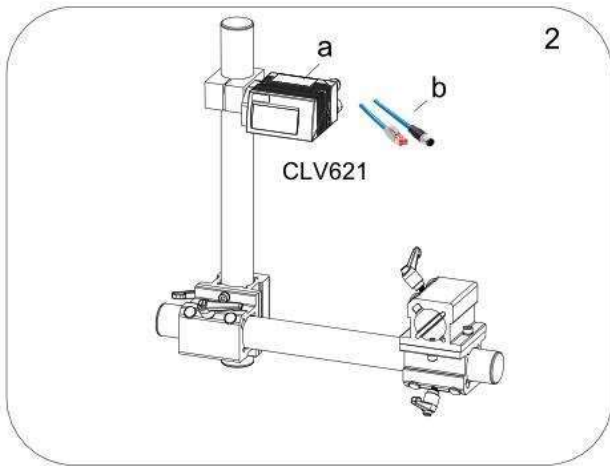
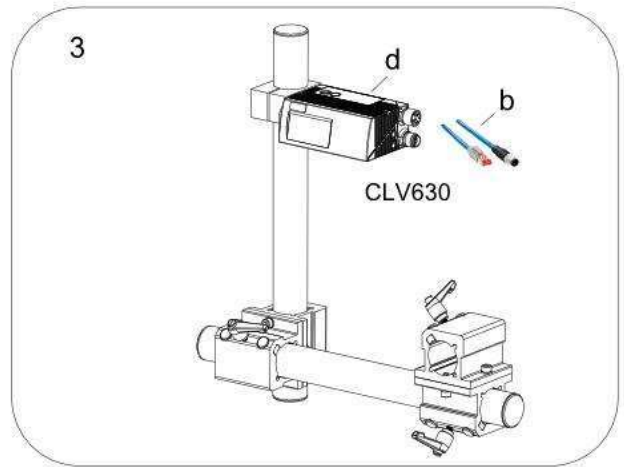
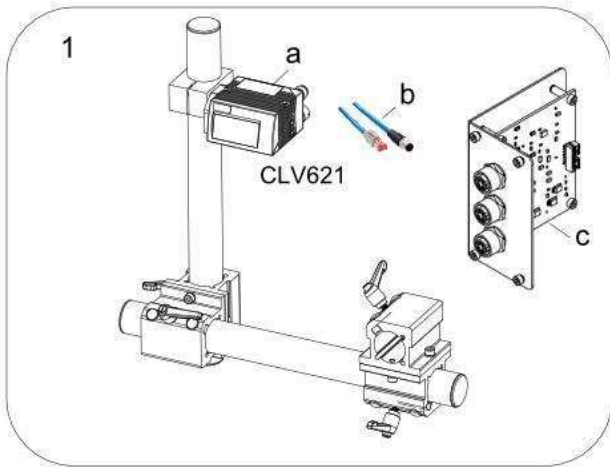


TV08109

Item	Part number	Description
1	10108123	Kit 1D Bar Code Scanner BAR MT included: a, b, c
2	10108124	Kit LC Bar Code Scanner BAR MT included: a, b
3	10108125	Kit HC Bar Code Scanner W/O PCA BAR MT included: d, b
4	10111010	Kit 5900 HC Bar Code Scanner BAR Mt included: b, c & d
a	10067856	LC_Piezo_Liquid -5000_common -CLV621 RASTER BARCODE SCANNER
b	10058492	Kit SICK Scanner Replacement Ethernet Cable
c	10108606	Assembly, Scanner PCA
d	10058598	LCIJ - Common - SICK CLV630-1831S01 SCANNER
5	10052037	Hand Held Scanner assembly not shown

Accessories

Kit Barcode Scanner



TV08109

Item	Part number	Description
6	10109293	Kit SICK Scanner. Replacement Power Cable not shown

Accessories

Alarm tower



TV08110

Item	Part number	Description
1	10108898	Kit- Status Beacon 5-LED
1.1	ENM10100014	Spare-5940G Cable HD. SS M. Light Tower

Accessories

Remote User Interface (RUI)

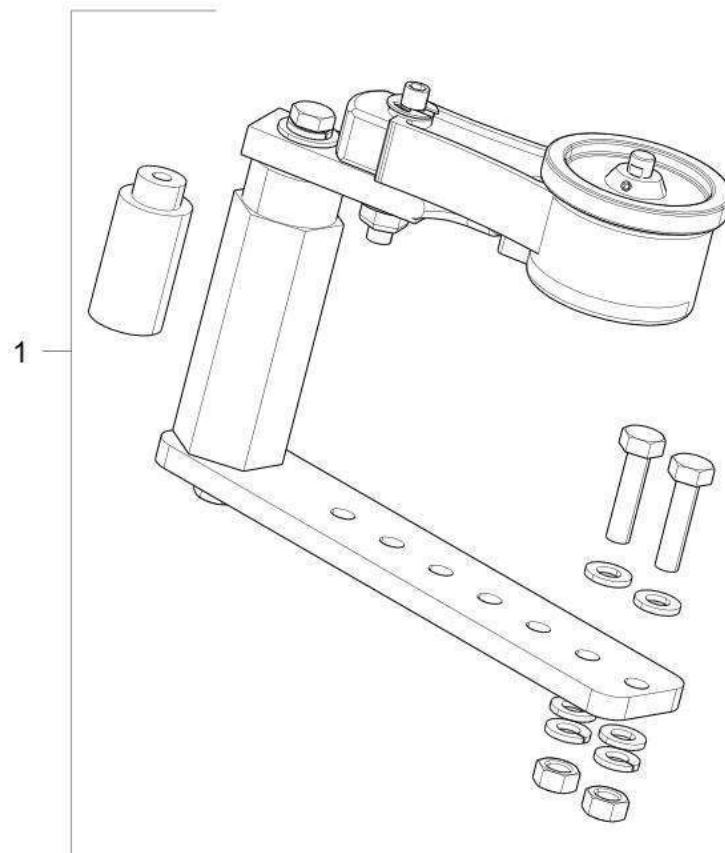


TV08126

Item	Part number	Description
1	10107025	Remote User Interface

Accessories

KIT Encoder 5000 Pulse

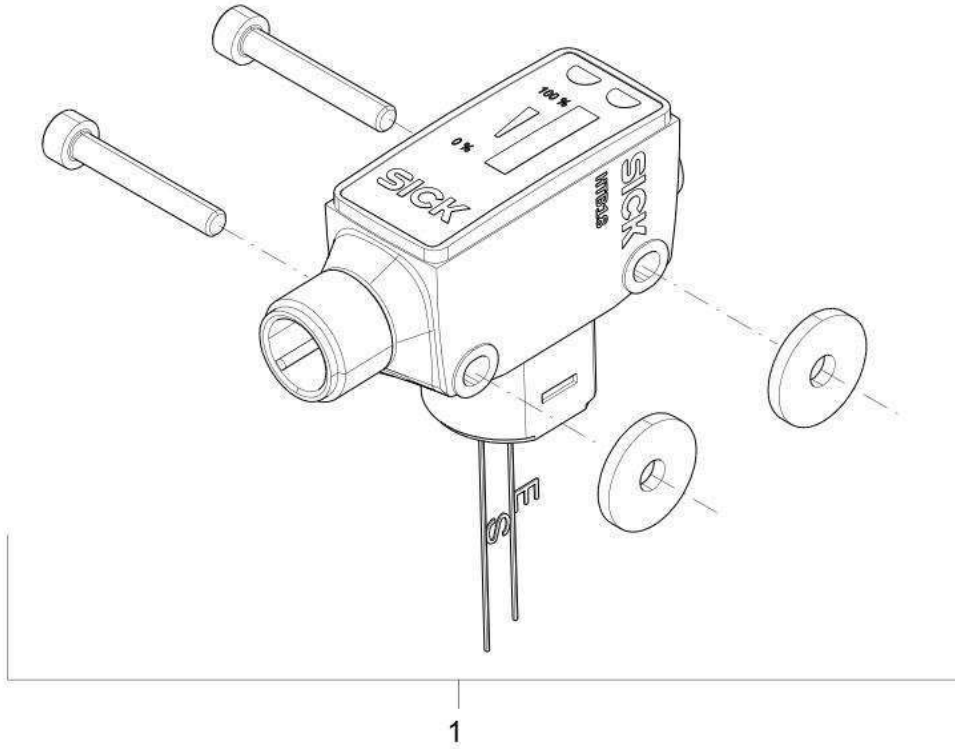


TV08111

Item	Part number	Description
1	10108129	Kit 5900 Encoder 5000 Pulse

Accessories

KIT 5900 Product Sensor

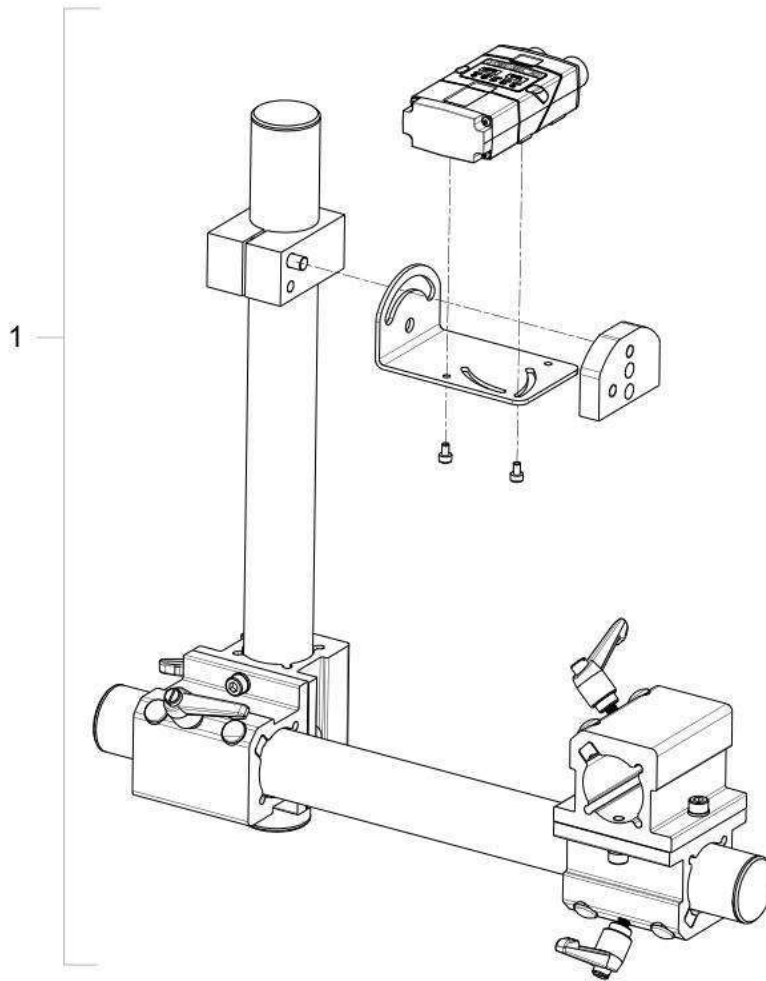


TV08112

Item	Part number	Description
1	10108128	Kit 5900 Product Sensor included: SICK HTB18-N4A2AB Sensor ; 600mm Sensor Cable

Accessories

KIT 5900 1D/2D Power Over Ethernet (POE) Camera

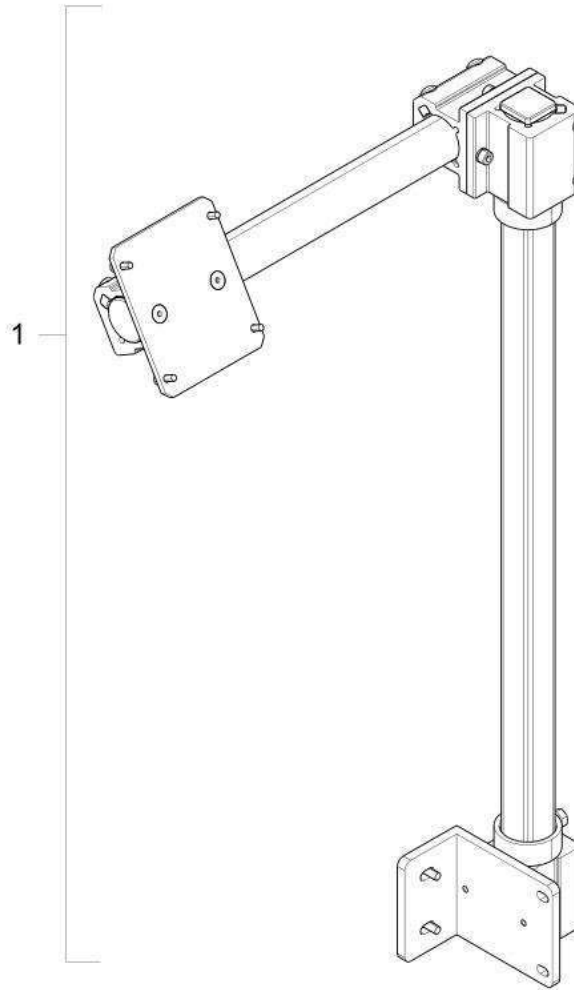


TV08118

Item	Part number	Description
1	10108131	Kit 5900 1D/2D POE Camera BAR MT included: Cognex 262 1D/2D Power Over Ethernet (POE) + cable
2	10108132	KIT 5900. RS232 USB TO SERIAL Not shown

Accessories

KIT 5900 RUI Controller mount

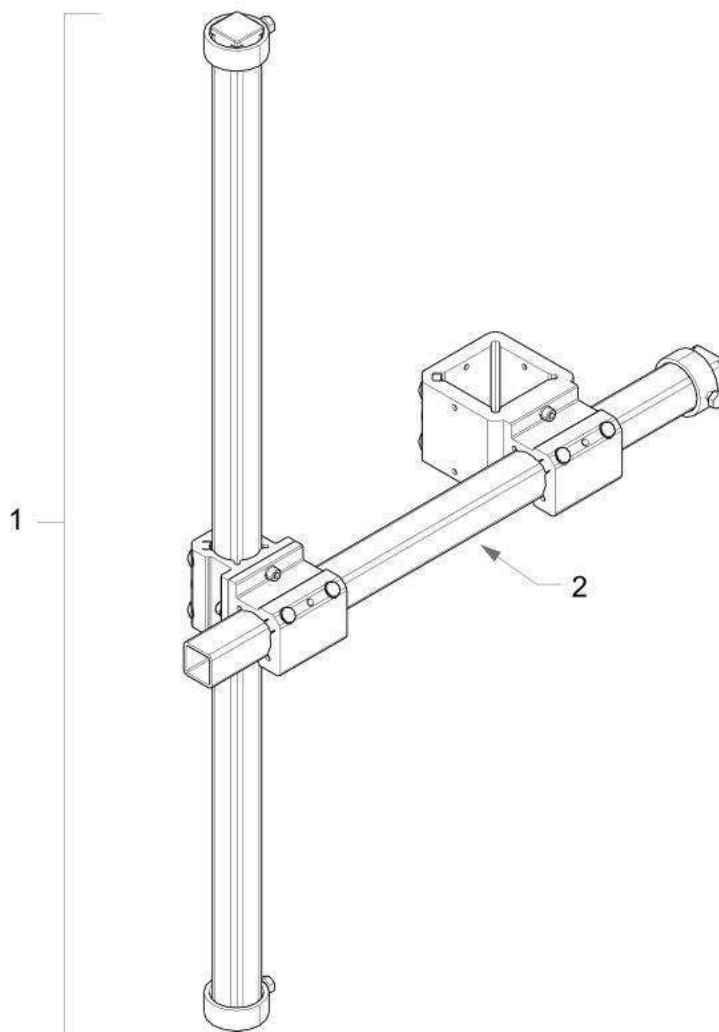


TV08119

Item	Part number	Description
1	10108046	Kit RUI Mount Cabinet

Accessories

KIT 5900 Printhead mount (Down & Horizontal)

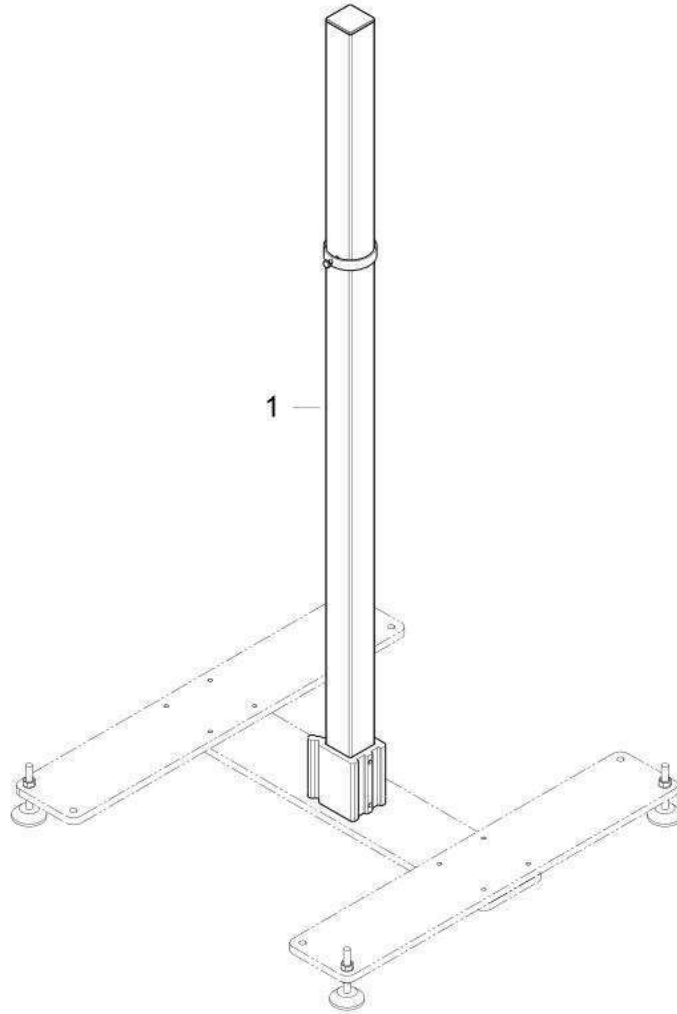


TV08120

Item	Part number	Description
1	10107732	Printhead Down Jetting Kit
2	10108924	Kit Printhead Horizontal Mount

Accessories

KIT Stand Vertical Upright

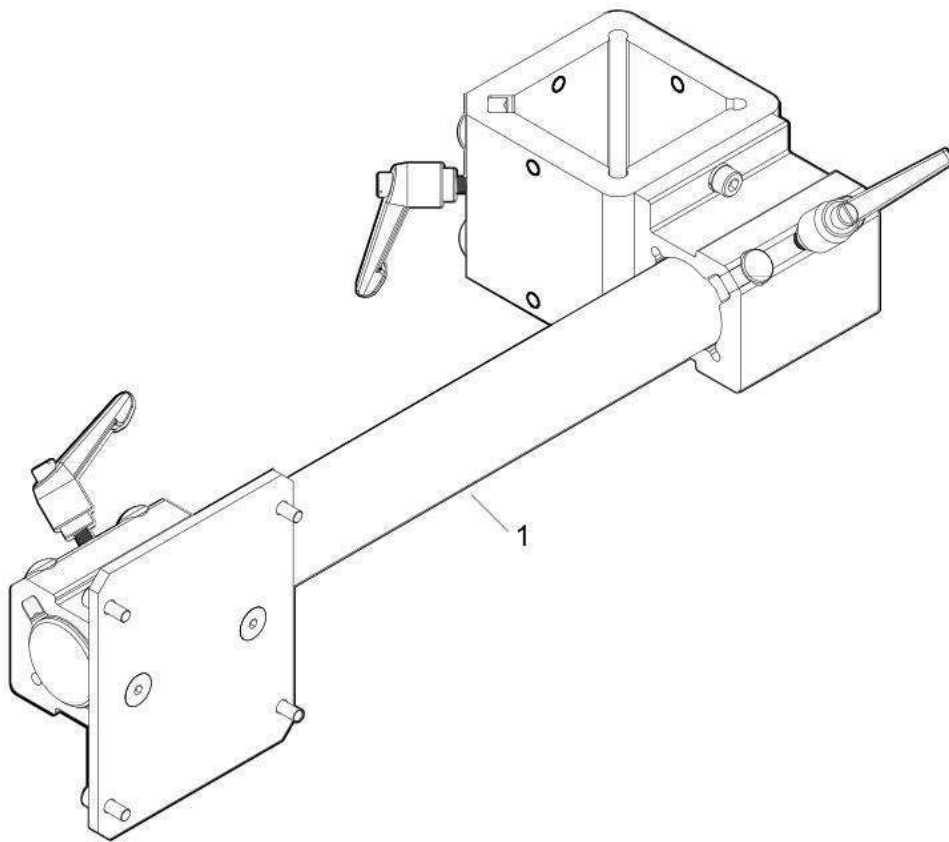


TV08121

Item	Part number	Description
1	10108925	Kit Stand Vertical Upright

Accessories

KIT 5900 RUI Stand mount

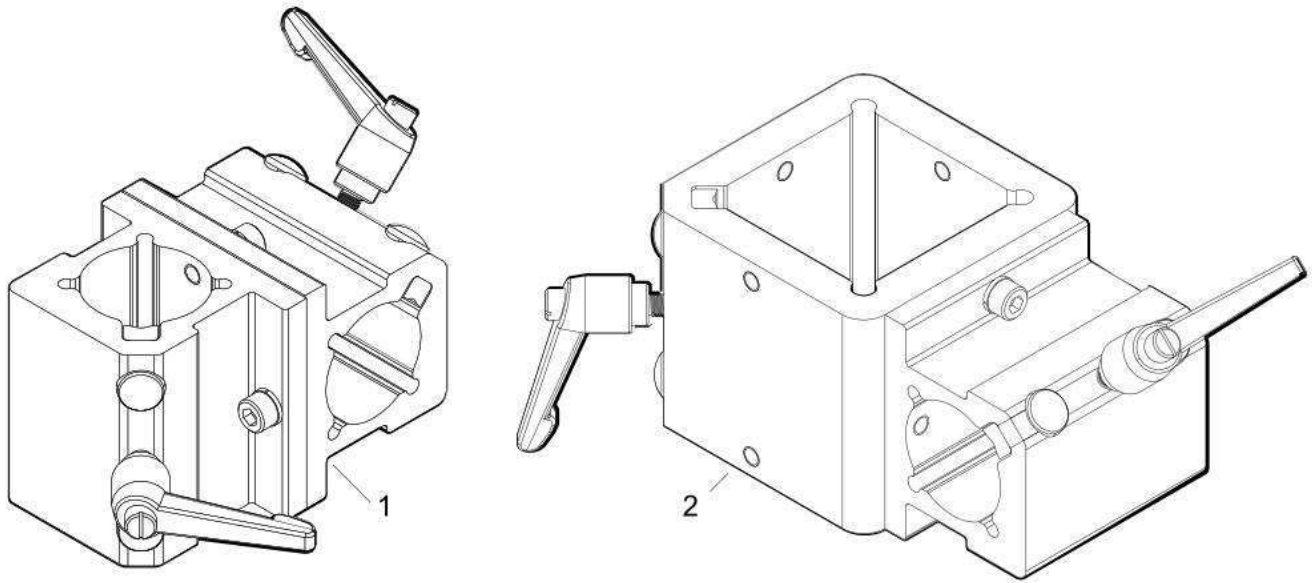


TV08122

Item	Part number	Description
1	10107958	RUI Mount Stand Option

Accessories

KIT 5900 Cross mount

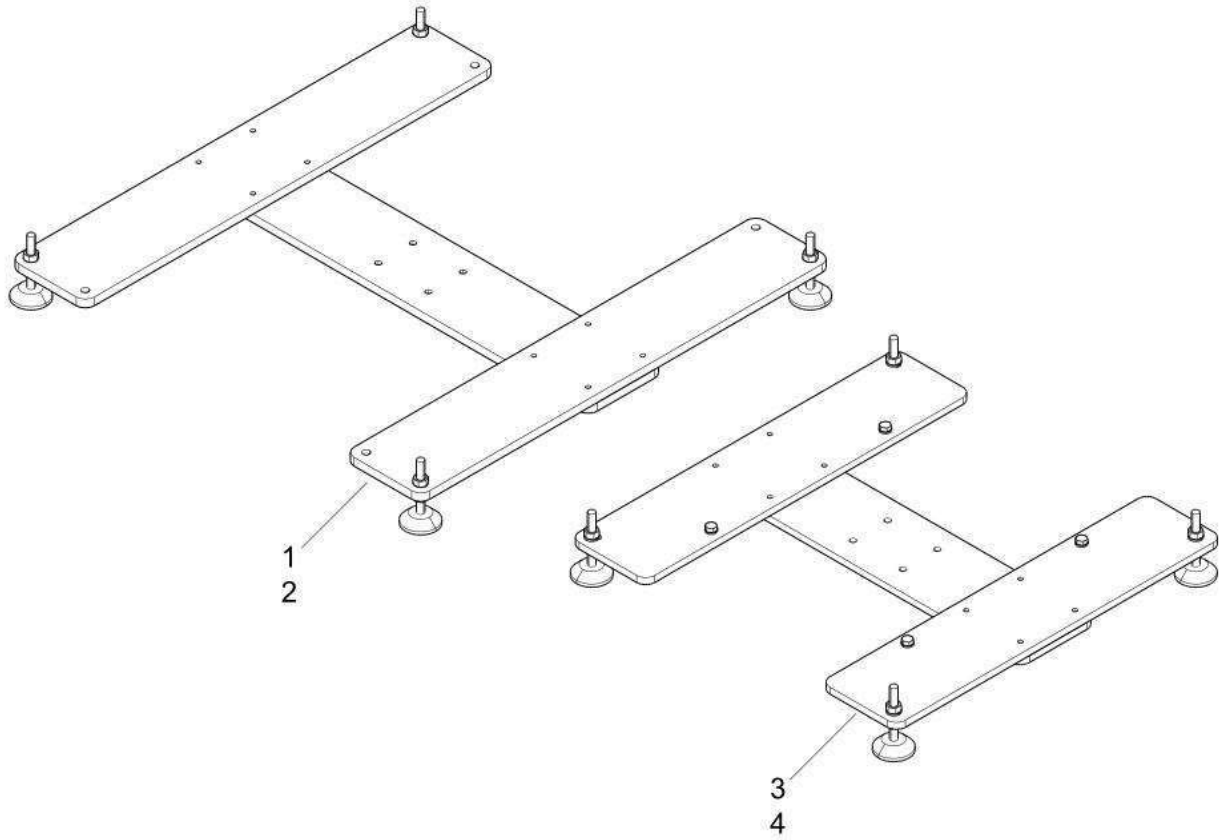


TV08123

Item	Part number	Description
1	10108133	KIT 5900 CROSS MOUNT 1x1
2	10108134	KIT 5900 CROSS MOUNT 1x2

Accessories

KIT Stand Base



TV08124

Item	Part number	Description
1	10110412	KIT. 5900 680x680 Stainless H. base PH only
2	10110174	Kit H Base Painted 680_680
3	10108148	Kit Stand Base Painted
4	10108147	KIT. 5900 540x540. Stainless Stand base