

Catalog accessories - spare parts

Laser

SmartLase F200



markem·imaje

a **DOVER** company

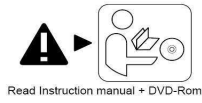
150 Congress Street
Keene, NH 03431
United States of America
Tel + 800 258 5356
Fax +1 603 357 1835

Inkjet Partner

Service am Punkt

Inkjet-Partner Handelsgesellschaft mbH
Aumühlweg 17-19, Halle 12D
2544 Leobersdorf

■ Consignes de sécurité



Read Instruction manual + DVD-Rom

AVERTISSEMENT : avant d'utiliser l'imprimante, veuillez lire attentivement les informations concernant la sécurité et l'installation présentes dans la notice d'instructions.

■ Safety Instructions



Read Instruction manual + DVD-Rom

WARNING: before using the printer, please carefully read the information concerning safety and installation in the instruction manual.

■ Recyclage



Elimination des piles et accumulateurs usagés (applicable dans les pays de l'union européenne et aux autres pays européens disposant de systèmes de collecte sélective).



Elimination des appareils électriques et électroniques usagés (applicable dans les pays de l'union européenne et aux autres pays européens disposant de systèmes de collecte sélective).

Ces symboles indiquent que l'appareil électrique et électronique en fin de vie ainsi que les piles et accumulateurs qui le constituent, ne doivent pas être traités comme de simples déchets ménagers. En vous assurant que ces éléments sont mis au rebut de façon appropriée, vous participez activement à la prévention des conséquences négatives que leur mauvais traitement pourrait provoquer sur l'environnement et sur la santé humaine. Le recyclage des matériaux contribue à la préservation des ressources naturelles. En confiant votre appareil électrique en fin de vie à une société dûment habilitée, vous vous assurez que tous les éléments incorporés seront traités correctement.

Pour tous les autres cas de figure et afin d'enlever les piles, les accumulateurs ou autres matériaux en toute sécurité de votre appareil, reportez-vous au manuel d'utilisation ou contacter votre représentant Markem-Imaje.

Eléments recyclés	Filières
Pupitre en acier inox.	Matériau recyclable à 100 % auprès de toutes filières métallurgiques.
Tête en aluminium.	Matériau recyclable à 100 % auprès de toutes filières métallurgiques.
Cartes électroniques, écran et câbles électriques.	Filière recommandée : - récupération et traitement des déchets électroniques (ordinateur, télévision...)

■ Recycling



Disposal of used batteries and rechargeable batteries (applicable in European Union countries and other European countries with selective waste collection systems).



Disposal of used electrical and electronic equipment (applicable in European Union countries and other European countries with selective waste collection systems).

These symbols indicate that the electrical and electronic device, and the batteries and rechargeable batteries therein, must not be disposed of at the end of its life as ordinary municipal solid waste. By ensuring that these items are disposed of appropriately, you play an active role in avoiding the harmful consequences that incorrect disposal could have on the environment and human health. The recycling of materials contributes to the preservation of natural resources.

By entrusting your end-of-life electrical devices to a duly authorized disposal company, you ensure that all the items therein will be handled correctly.

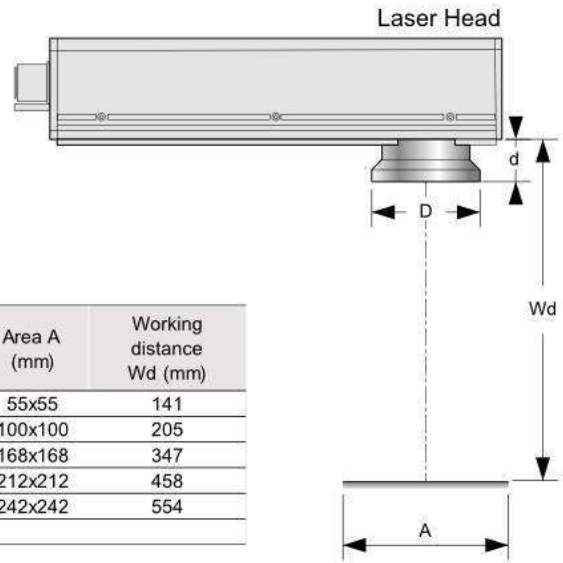
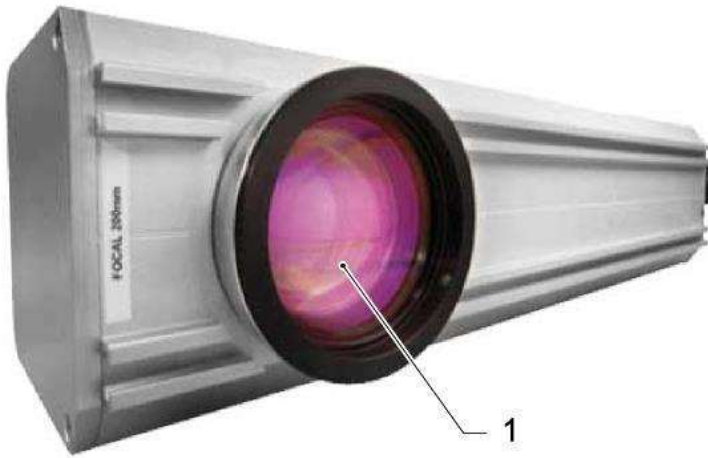
In all other cases and in order to safely remove batteries, rechargeable batteries and other materials, see the user manual or contact your Markem-Imaje representative.

Recycled parts	Method
Stainless steel control panel.	Material fully recyclable at all metallurgical facilities.
Aluminum head.	Material fully recyclable at all metallurgical facilities.
Circuit boards, monitor and electrical cables.	Recommended facilities: - recovery and reprocessing of electronic waste (computers, television sets, etc.).

GEN-FR-EN-LASER

Laser Head

SL F200 Focal Lens Kit



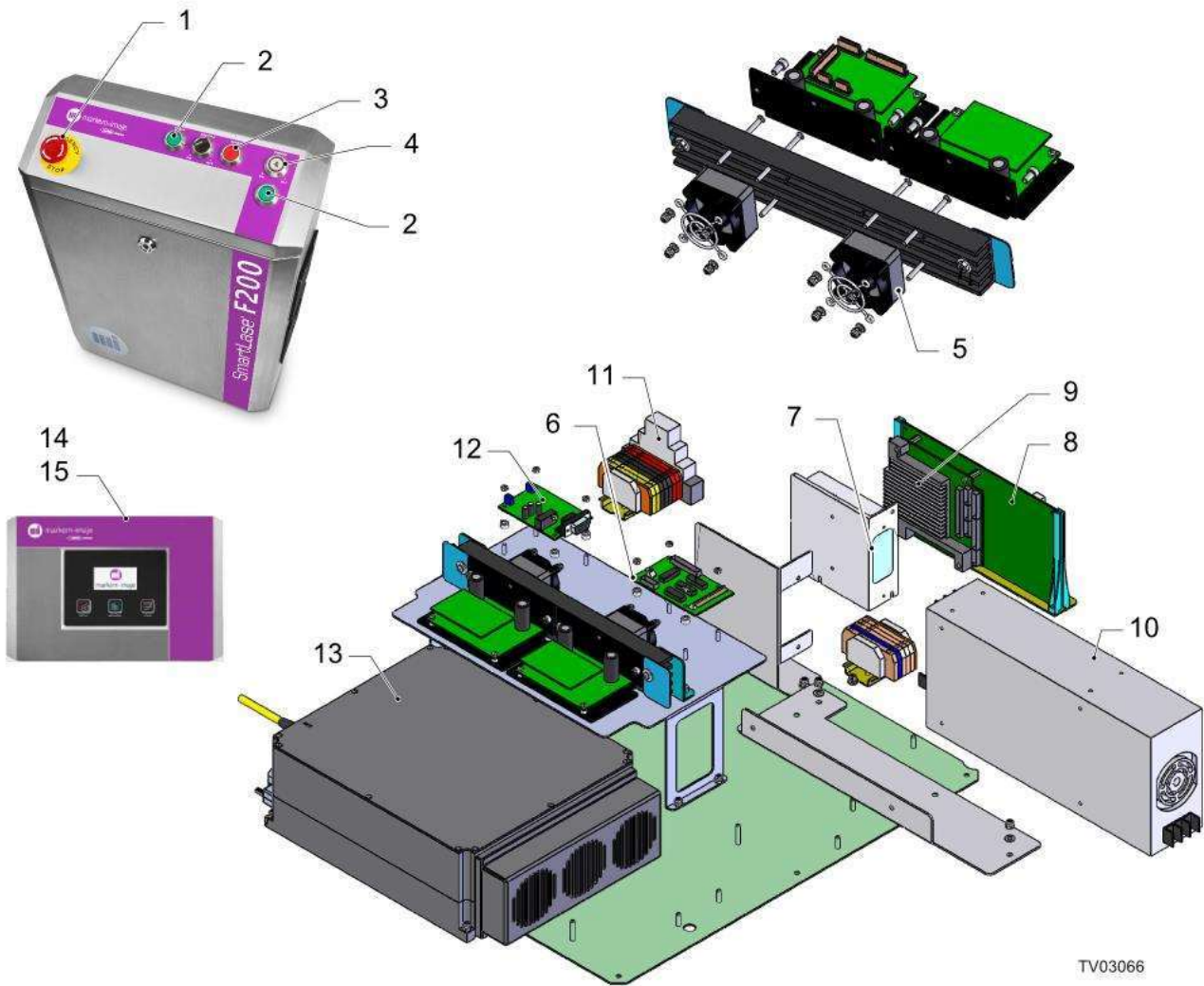
Focal Lens	Diameter of Lens D (mm)	Distance d (mm)	Area A (mm)	Working distance Wd (mm)
100mm	90	20	55x55	141
163mm	90	24.75	100x100	205
254mm	109	44	168x168	347
346mm	95	39.25	212x212	458
420mm	136	66.58	242x242	554
889mm				

TV03072

Item	Part number	Description
1	10061272	IP55 Lens Set (55mmx55mm - Focal Lens 100mm)
1	10098729	IP55 Lens Set (160mmx160mm - Focal Lens 254mm - Wd 344mm)
1	10079272	IP55 Lens Set (212mmx212mm - Focal Lens 346mm)
1	10098731	IP55 Lens Set (242mmx242mm - Focal Lens 420mm - Wd 553mm)
1	10061275	IP55 Lens Set (560mmx560mm - Focal Lens 820mm)
1	10098730	F200 160mm FD Lens Set 100x100 area

Controller

SL F200 Controller

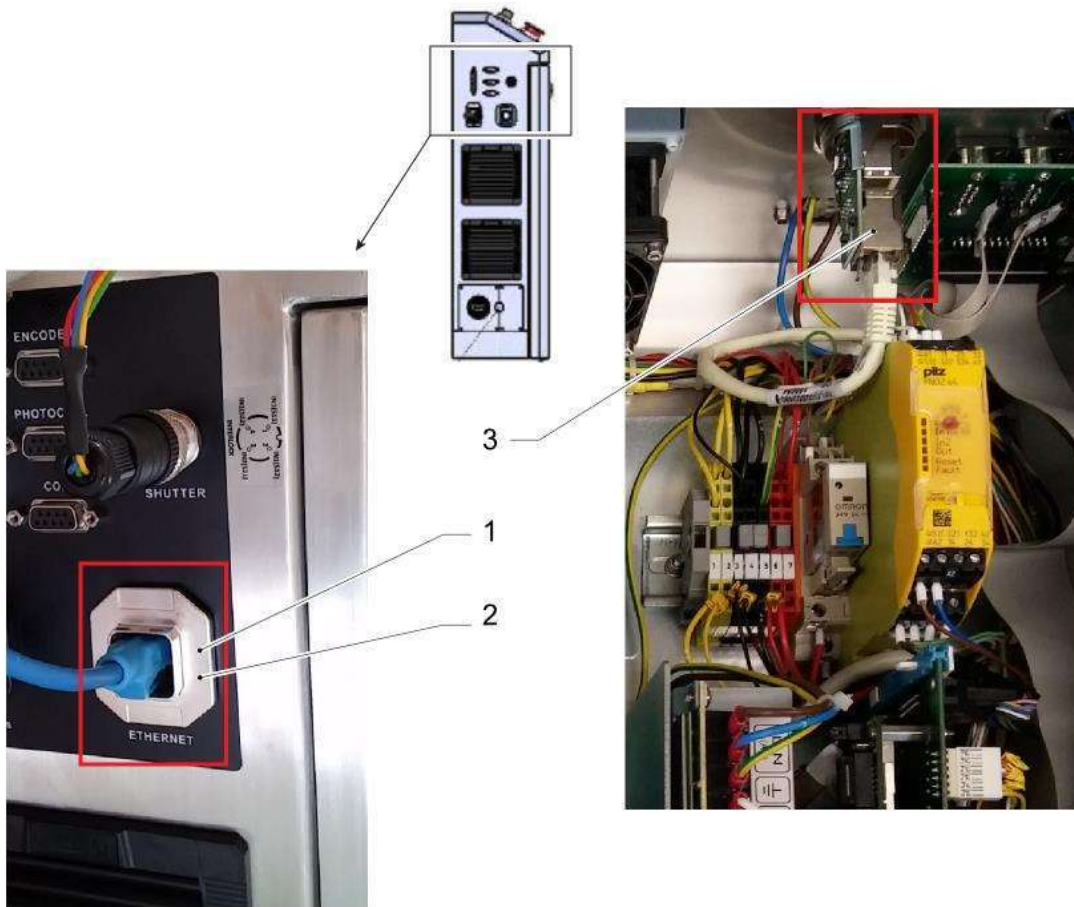


TV03066

Item	Part number	Description
1	10069758	LASO K-22-TS-RED (Emergency Stop)
2	10069760	LASO K-D-12V-GREEN (Power on and Laser Ready-to-Arm light)
3	10069756	LASO K-11 D-RED. (Laser Armed Switch/Light)
4	10069759	LASO K-22-Y-21 (Key Switch)
5	10069767	40x40x25 Fan
6	10069751	SM-126B Board
7	10069750	RQ-50D Power Supply Unit
8	10069753	SM-321 Board with DACS
9	10069752	PCI-104 AMD LX800 CPU
10	10069749	MP-650-2HII Power Supply Unit
11	10077393	Socket, Relay 8 pins OMRON PZRF-02-E
12	10069766	SM-122 Board
13	10061282	20W Pulsed Fiber Laser Source
13	ENR10061282	20W Pulsed Fiber Laser Source (refurbished)
14	10061260	Touch Screen Win CE - SL F200
15	10061261	Touch Screen Win CE IP65 - SL F200

Controller

SL F200 Controller



TV03123

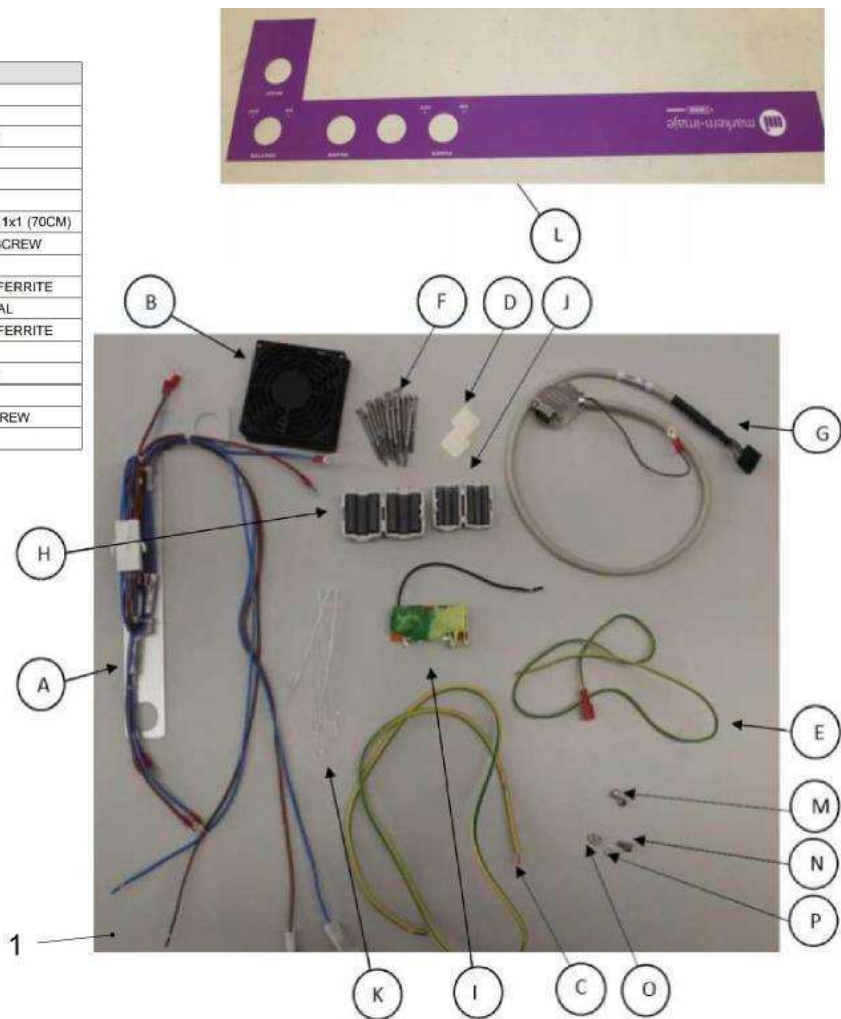
Item	Part number	Description
1	10092274	Panel Mount Frame
2	10092275	RJ45 Connector
3	10092276	RJ45 Coupling

Controller

F200 CE Upgrade Kit

Parts in Kit (Individual part numbers in the kit are not salable)

Item #	Qty	ID#	Description
10092323			F200 CE Upgrade Kit
10092324	1		Instruction - F200 CE Upgrade Kit
	1	A	KEYPAD SUPPORT + 220 CABLE
	4	B	FAN GRILLS
	1	C	GROUND WIRE 1x2,5 (1M)
	2	D	ADHESIVE FIXATION
	1	E	PROTECTIVE TERMINAL FILTER 1x1 (70CM)
	16	F	DIN 912-A2 INOX M3x45 ALLEN SCREW
	1	G	F-200 NIPRA DACS CABLE
	1	H	WURTH ELEKTRONIK 74271221 FERRITE
	1	I	BONDING PROTECTIVE TERMINAL
	1	J	WURTH ELEKTRONIK 74271131 FERRITE
	10	K	ZIP TIES
	1	L	KEYPAD OVERLAY (L BRACKET)
	2	M	DIN 985 M4 BRAKE NUT
	1	N	DIN912CIL INOX M4x8 ALLEN SCREW
	2	O	DIN125 A-2 M4 WASHER



TV03129

Item	Part number	Description
1	10092323	F200 CE Upgrade Kit for early SS systems

Power Mains cable

Main Supply Cable

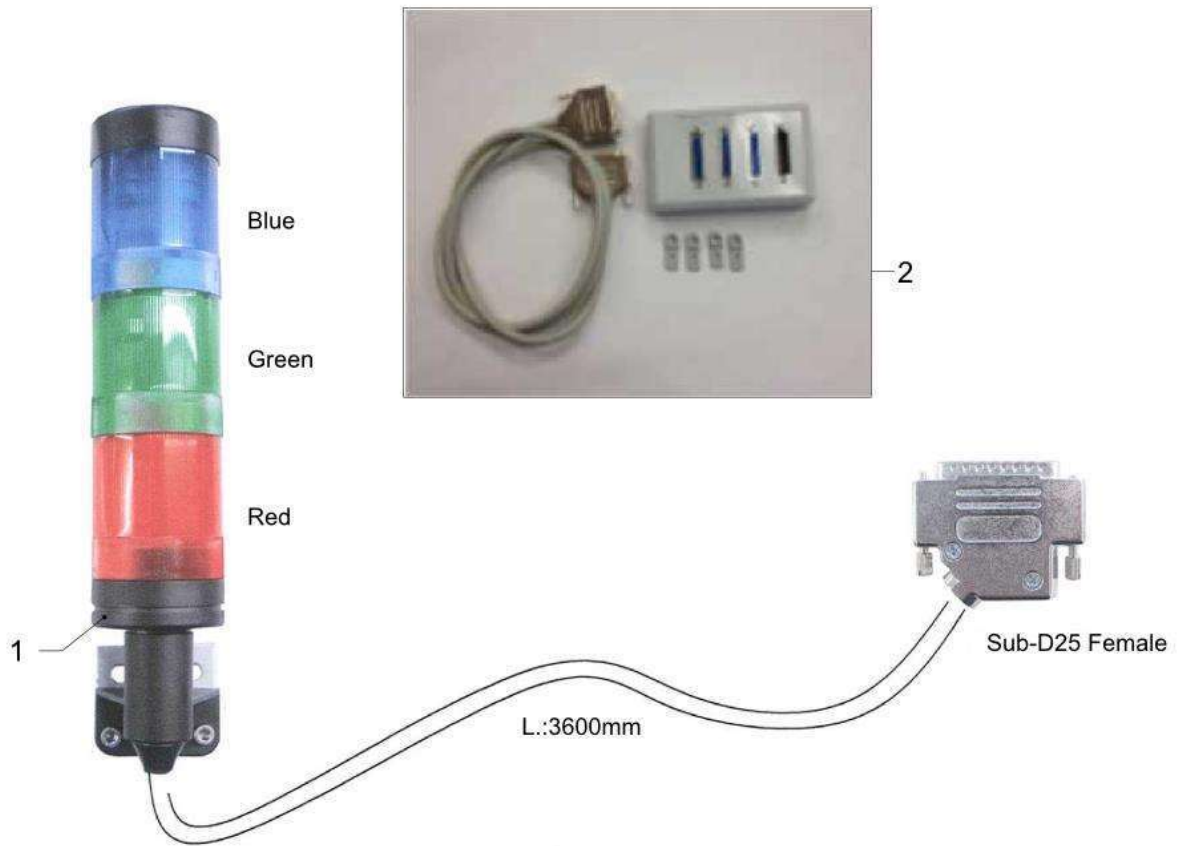


TV03128

Item	Part number	Description
1	10095570	Main Supply Cable US (120V) standard (2 m)
2	10095569	Main Supply Cable EEC (240V) standard (2 m) Not shown

Accessories

Status beacon & Multiple DB25 Connection Box



TV03116

Item	Part number	Description
1	10080509	Status beacon
2	10074235	Multiple DB25 Connection Box

Accessories

Switch dismantling set

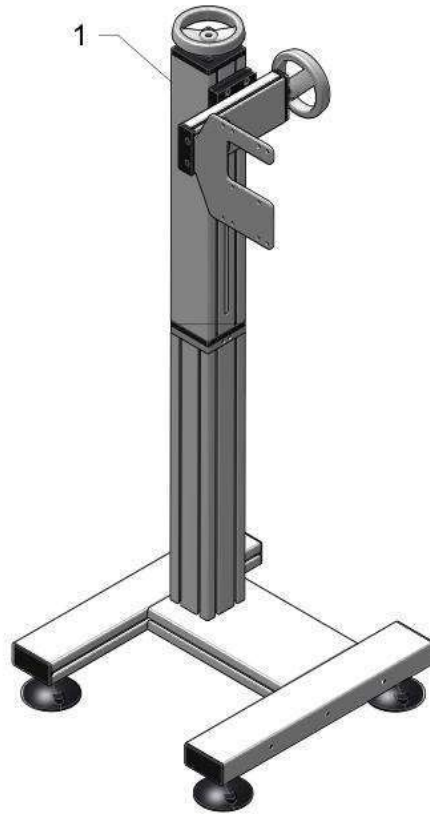


TV03136

Item	Part number	Description
1	10098712	Switch dismantling set

Accessories

Two axes support floor head stand

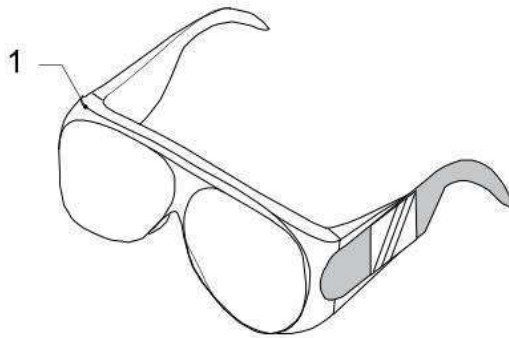


TV03137

Item	Part number	Description
1	10061280	Two axes support floor head stand

Tools - Security accessories

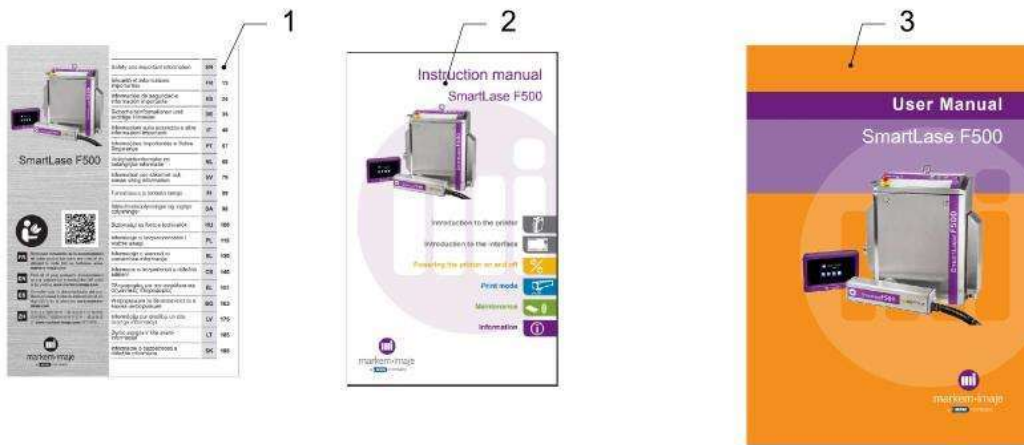
Tools - Security accessories



TV03124

Item	Part number	Description
1	10061784	Fiber Laser glasses

User Documentation



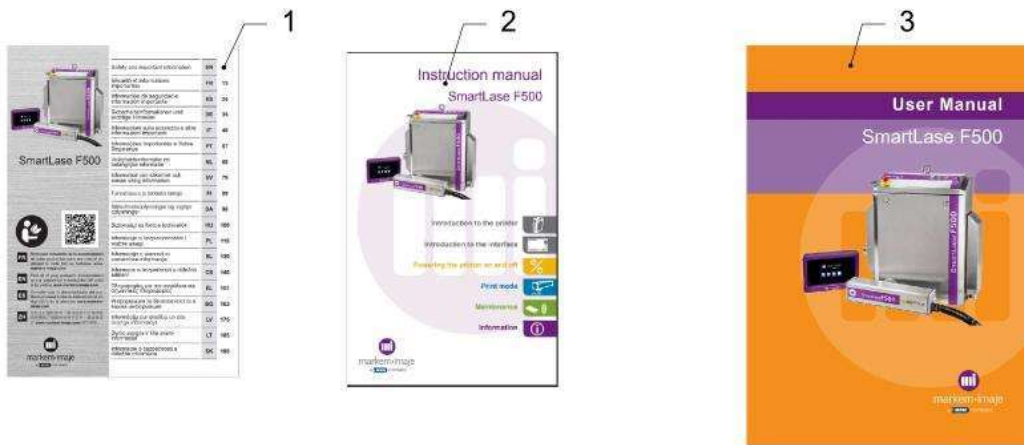
User Documentation Center on www.markem-imaje.com

- 1 The Safety and important information manual complies with European directive 2006/42/CE. It is translated into various languages. Document supplied in hard copy with the printer.
Le manuel «Sécurité et informations importantes» répond à la directive Européenne 2006/42/CE. Il est traduit en plusieurs langues. Ce document est fourni en papier avec l'imprimante.
- 2 The Instruction manual complies with European directive 2006/42/CE. It is translated into various languages. It describes the basic functions of the printer.
La notice d'instructions répond à la directive Européenne 2006/42/CE. Elle est traduite en plusieurs langues. Elle décrit les fonctions de base de l'imprimante.
- 3 The User manual describes the functions of the printer, technical specifications and preventive maintenance.
Le manuel décrit les fonctions de l'imprimante, les caractéristiques techniques ainsi que la maintenance préventive de l'imprimante.

TV03067

Item	Part number	Description
1	10079753	Safety and important information Manual
2	10104704	Instruction manual-SL F500-EN
2	10104705	Instruction manual-SL F500-FR
2	10104706	Instruction manual-SL F500-DE
2	10104707	Instruction manual-SL F500-IT
2	10104708	Instruction manual-SL F500-NO
2	10104709	Instruction manual-SL F500-ES
2	10104710	Instruction manual-SL F500-BR
2	10104711	Instruction manual-SL F500-NL
2	10104712	Instruction manual-SL F500-ZH
2	10104713	Instruction manual-SL F500-JP
2	10104714	Instruction manual-SL F500-KO
2	10104715	Instruction manual-SL F500-SV
2	10104716	Instruction manual-SL F500-FI
2	10104717	Instruction manual-SL F500-DA
2	10104718	Instruction manual-SL F500-HU

User Documentation



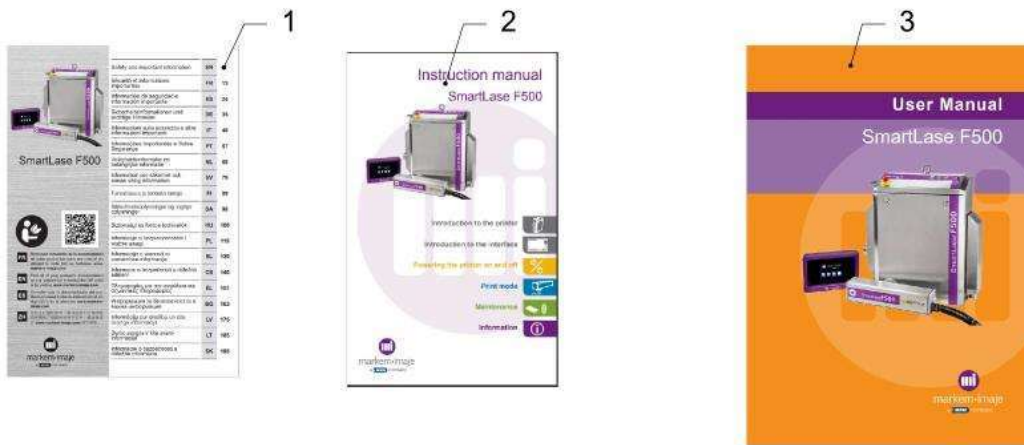
User Documentation Center on www.markem-ijaje.com

- 1 The Safety and important information manual complies with European directive 2006/42/CE. It is translated into various languages. Document supplied in hard copy with the printer.
Le manuel «Sécurité et informations importantes» répond à la directive Européenne 2006/42/CE.
Il est traduit en plusieurs langues. Ce document est fourni en papier avec l'imprimante.
- 2 The Instruction manual complies with European directive 2006/42/CE. It describes the basic functions of the printer.
La notice d'instructions répond à la directive Européenne 2006/42/CE.
Elle est traduite en plusieurs langues. Elle décrit les fonctions de base de l'imprimante.
- 3 The User manual describes the functions of the printer, technical specifications and preventive maintenance.
Le manuel décrit les fonctions de l'imprimante, les caractéristiques techniques ainsi que la maintenance préventive de l'imprimante.

TV03067

Item	Part number	Description
2	10104719	Instruction manual-SL F500-PL
2	10104720	Instruction manual-SL F500-SL
2	10104721	Instruction manual-SL F500-CZ
2	10104722	Instruction manual-SL F500-EL
2	10104723	Instruction manual-SL F500-TR
2	10104724	Instruction manual-SL F500-RU
2	10104725	Instruction manual-SL F500-BG
2	10104726	Instruction manual-SL F500-AR
2	10104727	Instruction manual-SL F500-HB
2	10104728	Instruction manual-SL F500-VI
2	10104729	Instruction manual-SL F500-TW
2	10104730	Instruction manual-SL F500-TH
2	10104731	Instruction manual-SL F500-LV
2	10104732	Instruction manual-SL F500-LT
2	10104733	Instruction manual-SL F500-SK
2	10104734	Instruction manual-SL F500-ET

User Documentation



User Documentation Center on www.markem-imaje.com

- 1 The Safety and important information manual complies with European directive 2006/42/CE. It is translated into various languages. Document supplied in hard copy with the printer.
Le manuel «Sécurité et informations importantes» répond à la directive Européenne 2006/42/CE.
Il est traduit en plusieurs langues. Ce document est fourni en papier avec l'imprimante.
- 2 The Instruction manual complies with European directive 2006/42/CE. It is translated into various languages. It describes the basic functions of the printer.
La notice d'instructions répond à la directive Européenne 2006/42/CE.
Elle est traduite en plusieurs langues. Elle décrit les fonctions de base de l'imprimante.
- 3 The User manual describes the functions of the printer, technical specifications and preventive maintenance.
Le manuel décrit les fonctions de l'imprimante, les caractéristiques techniques ainsi que la maintenance préventive de l'imprimante.

TV03067

Item	Part number	Description
2	10104735	Instruction manual-SL F500-RO
2	10104736	Instruction manual-SL F500-ID
2	10104737	Instruction manual-SL F500-HR
3	10104738	English - User. Manual - SL F500
3	10104739	FR - User Manual - SL F500
3	10104740	DE - User Manual - SL F500
3	10104741	IT - User Manual - SL F500
3	10104742	ES - User Manual - SL F500
3	10104743	PT-BR - User Manual - SL F500
3	10104744	ZH - User Manual - SL F500
3	10104745	JA - User Manual - SL F500
3	10104746	KO - User Manual - SL F500