

Catalog accessories - spare parts

Thermal inkjet - 1000 Series

1200



150 Congress Street
Keene, NH 03431
United States of America
Tel + 800 258 5356
Fax +1 603 357 1835

Inkjet Partner

Service am Punkt

Inkjet-Partner Handelsgesellschaft mbH
Aumühlweg 17-19, Halle 12D
2544 Leobersdorf



markem·imaje

a company

■ Consignes de sécurité



Read Instruction manual + DVD-Rom

AVERTISSEMENT : avant d'utiliser l'imprimante, veuillez lire attentivement les informations concernant la sécurité et l'installation présentes dans la notice d'instructions, ainsi que la fiche de sécurité (FDS) pour les consommables utilisés.

■ Recyclage



Élimination des piles et accumulateurs usagés (applicable dans les pays de l'union européenne et aux autres pays européens disposant de systèmes de collecte sélective).

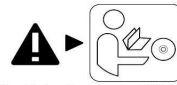


Élimination des appareils électriques et électroniques usagés (applicable dans les pays de l'union européenne et aux autres pays européens disposant de systèmes de collecte sélective).

Ces symboles indiquent que l'appareil électrique et électronique en fin de vie ainsi que les piles et accumulateurs qui le constituent, ne doivent pas être traités comme de simples déchets ménagers. En vous assurant que ces éléments sont mis au rebut de façon appropriée, vous participez activement à la prévention des conséquences négatives que leur mauvais traitement pourrait provoquer sur l'environnement et sur la santé humaine. Le recyclage des matériaux contribue à la préservation des ressources naturelles. En confiant votre appareil électrique en fin de vie à une société dûment habilitée, vous vous assurez que tous les éléments incorporés seront traités correctement.

Pour tous les autres cas de figure et afin d'enlever les piles, les accumulateurs ou autres matériaux en toute sécurité de votre appareil, reportez-vous au manuel d'utilisation ou contactez votre représentant Markem-Imaje.

■ Safety Instructions



Read Instruction manual + DVD-Rom

WARNING: before using the printer, please carefully read the information concerning safety and installation in the instruction manual and the Safety Data Sheet (SDS) for the consumables used.

■ Recycling



Disposal of used batteries and rechargeable batteries (applicable in European Union countries and other European countries with selective waste collection systems).



Disposal of used electrical and electronic equipment (applicable in European Union countries and other European countries with selective waste collection systems).

These symbols indicate that the electrical and electronic device, and the batteries and rechargeable batteries therein, must not be disposed of at the end of its life as ordinary municipal solid waste. By ensuring that these items are disposed of appropriately, you play an active role in avoiding the harmful consequences that incorrect disposal could have on the environment and human health. The recycling of materials contributes to the preservation of natural resources.

By entrusting your end-of-life electrical devices to a duly authorized disposal company, you ensure that all the items therein will be handled correctly.

In all other cases and in order to safely remove batteries, rechargeable batteries and other materials, see the user manual or contact your Markem-Imaje representative.

GEN-FR-EN-TIJ

■ Programme d'échange standard

Les pièces de remplacement sont disponibles à l'occasion du "programme échange standard Markem-Imaje". Il s'agit de pièces re-conditionnées : les composants usés ou endommagés ont été remplacés. Ces pièces sont identifiées dans le catalogue client par une référence spécifique commençant par ENR.

Pièce neuve	Référence
Pièce de remplacement	ENMXXXXX ENRXXXXX

Les pièces de remplacement sont disponibles dans les conditions suivantes:

- une pièce reconditionnée contient des composants recyclés,
- la pièce d'origine défectueuse doit être renvoyée à Markem-Imaje. Elle devient la propriété de Markem-Imaje,
- la pièce d'origine défectueuse n'a pas été modifiée, détériorée et aucun composant n'a été enlevé,
- l'utilisation de la pièce d'origine défectueuse et les instructions de maintenance ont été respectées,
- les procédures de nettoyage et de vidange de la pièce d'origine défectueuse ont été respectées.

■ Comment commander ?

Les commandes peuvent être passées par mail, fax ou téléphone. Dans ce dernier cas une confirmation écrite est nécessaire.

Pour les commandes de pièces ou accessoires, contacter votre représentant Markem-Imaje.

Les précisions suivantes doivent apparaître sur les commandes de pièces détachées: Référence Markem-Imaje de la pièce, désignation, quantité désirée, date de livraison demandée, instructions d'expédition, numéro de commande.

■ Terminologie

F: Female (e.g., Y connector FMM)

HB: Head Board, printed circuit assembly inside the printhead

BIDS: Bulk Ink Delivery System / Ink Management System (IMS)

IMS: Ink Management System, see BIDS

M: Male (e.g., Y connector FMM)

Mini ADU: Analog Digital Unit (ADU) micro controller

PCA: Printed Circuit Assembly or printed circuit board assembly

SATA SSD: Serial Advanced Technology Attachment (ATA) Solid State Drive (SSD)

TIJ: Thermal Inkjet

L: Left (e.g., Enclosed R-L)

R: Right (e.g., Enclosed R-L)

L-R and R-L mean as you look from behind the printhead, not as you look at the face of the printhead.

■ Code observation



Les articles précédés de ce code ne sont pas des articles vendables client. Contacter votre revendeur Markem-Imaje ou votre Distributeur.



Les articles précédés de ce code ne sont pas des articles vendables client mais sont des documents disponibles au format pdf. Contacter votre revendeur Markem-Imaje ou votre Distributeur

Pour matériel de marquage et de codage. Les photographies et illustrations ne sont pas contractuelles. L'original de ce document a été rédigé en anglais. Seul le texte anglais de ce document est authentique et fait foi en cas de conflit. Markem-Imaje se réserve le droit de modifier les spécificités de son produit sans préavis. Toute reproduction, même partielle, de ce document est interdite. Traduction du manuel d'origine : le manuel d'origine (en anglais) est disponible sur le DVD-ROM fourni avec l'imprimante.

© 2015 Markem-Imaje Tous droits réservés. Version française

■ Part Exchange Program

Replacement parts are available under the Markem-Imaje Part Exchange Program. These are reconditioned parts, all worn or damaged components have been replaced. These parts are identified in the catalog by a specific reference prefix ENR, e.g.:

New Part	Part number
Replacement Part	ENMXXXXX ENRXXXXX

Replacement parts are available under the following conditions:

- a reconditioned part contains recycled components,
- the defective original part must be returned to Markem-Imaje and it becomes the property of Markem-Imaje,
- the defective original part has not been modified or damaged and no component has been removed,
- proper use has been made of the defective original part and the maintenance instructions have been complied with,
- cleaning and draining procedures for the defective original part have been followed.

■ How to order?

Order may be sent by mail, fax or telephone. Written confirmation is required in the case of telephone orders.

To order parts, contact the markem-Imaje representative.

The following information should be shown on orders for replacement parts or accessories:

Markem-Imaje part reference number, description, quantity required, required delivery date, delivery instructions, purchase order number.

■ Terminology

F: Female (e.g., Y connector FMM)

HB: Head Board, printed circuit assembly inside the printhead

BIDS: Bulk Ink Delivery System / Ink Management System (IMS)

IMS: Ink Management System, see BIDS

M: Male (e.g., Y connector FMM)

Mini ADU: Analog Digital Unit (ADU) micro controller

PCA: Printed Circuit Assembly or printed circuit board assembly

SATA SSD: Serial Advanced Technology Attachment (ATA) Solid State Drive (SSD)

TIJ: Thermal Inkjet

L: Left (e.g., Enclosed R-L)

R: Right (e.g., Enclosed R-L)

L-R and R-L mean as you look from behind the printhead, not as you look at the face of the printhead.

■ Observation code



The articles preceded by this symbol are not saleable to customers. Contact your MI Reseller or your Partner.



The articles preceded by this symbol are not saleable to customers but document available in pdf format. Contact your MI Reseller or your Partner.

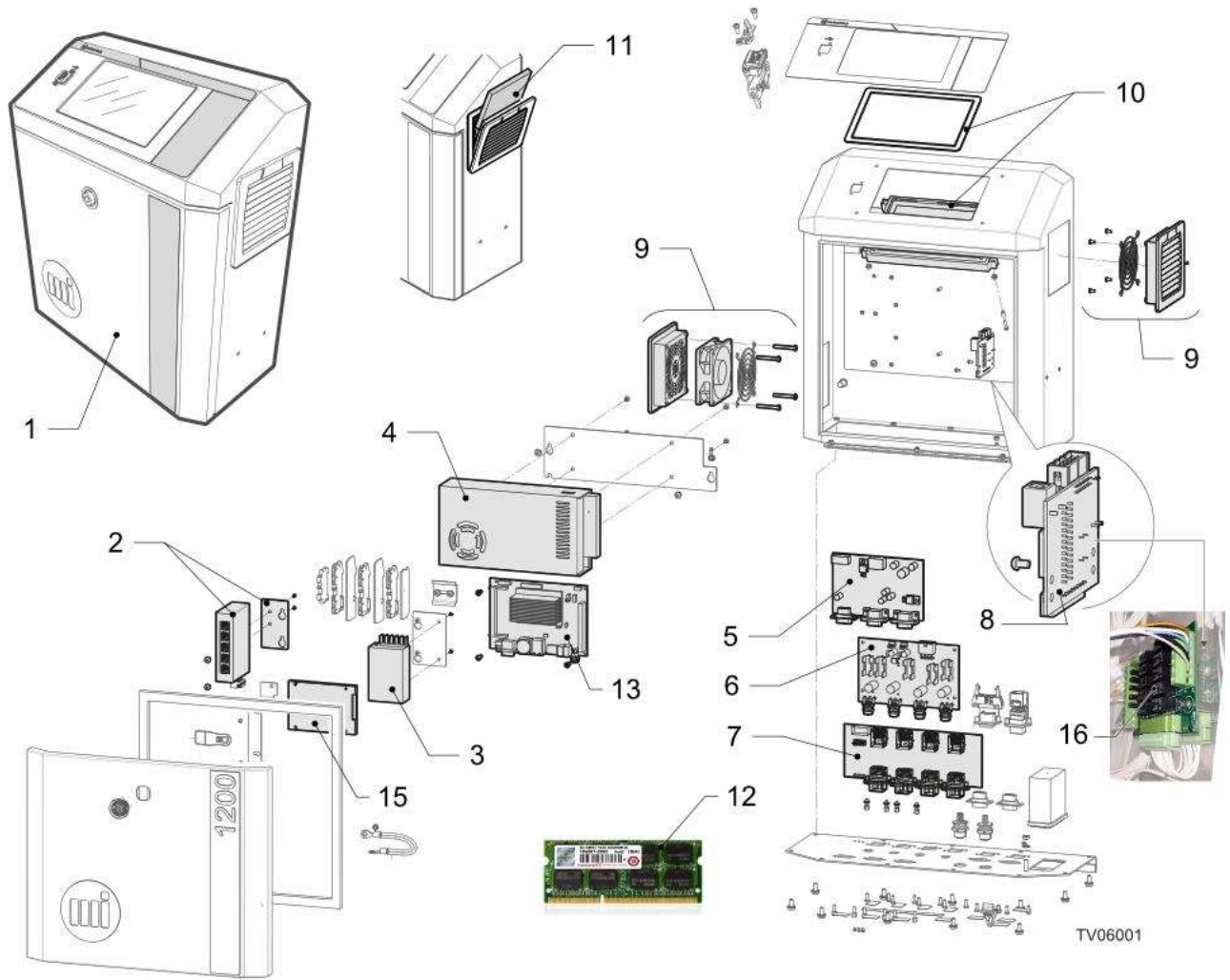
For Marking & Coding Equipment. Photographs and drawings are not binding in detail. Original manual. This document was originally written in English. The English text of this document shall alone be authentic and shall prevail in the event of a dispute. Markem-Imaje reserves the right to modify the specifications of its products without prior notice. Any reproduction, even partial, of this document is prohibited.

© 2015 Markem-Imaje All Rights Reserved. English version

GEN-FREN-TIJ2

Controller

Electronic components - 1200

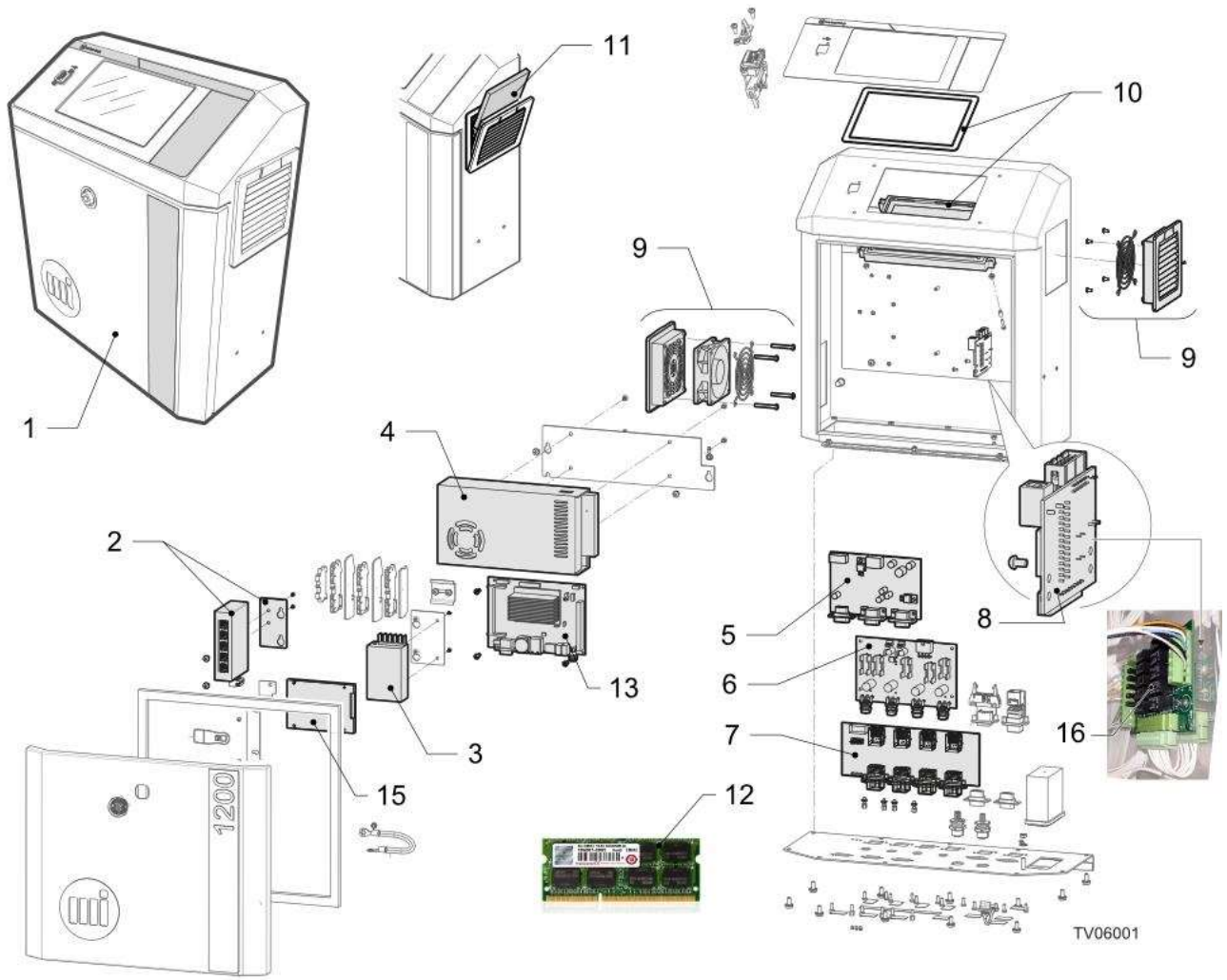


TV06001

Item	Part number	Description
1	ENM10069851	1200 Controller assembly
2	ENM10069861	Ethernet switch 5 port
3	ENM10070038	Power supply 12 VDC - 25 W - 100-240 VAC
4	ENMTIJ0012406	Power supply 30 VDC - 320 W - 85-264 VAC - 47-63 Hz
5	ENM10070574	Simple I/O PCA
6	ENM10066655	1200 power distribution PCA 4 port
7	ENM10066654	1200 signal injector PCA 4 port
8	ENM10070207	Mini ADU PCA
9	ENM10066854	1200 Fan kit
10	ENMTIJ0014939	LCD/Touchscreen Assembly & Inverter PCA
11	ENM10058370	Filter kit
12	ENMTIJ0014821	2 GB RAM
13	ENM10069179	1050/1200 Controller PCA (included ENMTIJ0014821)
14	10071062	Model 1200 fuse kit (not shown)
15	ENM10069178	1050/1200 SATA SSD
16	10076373	TIJ Dry Contact Relay Board Kit

Controller

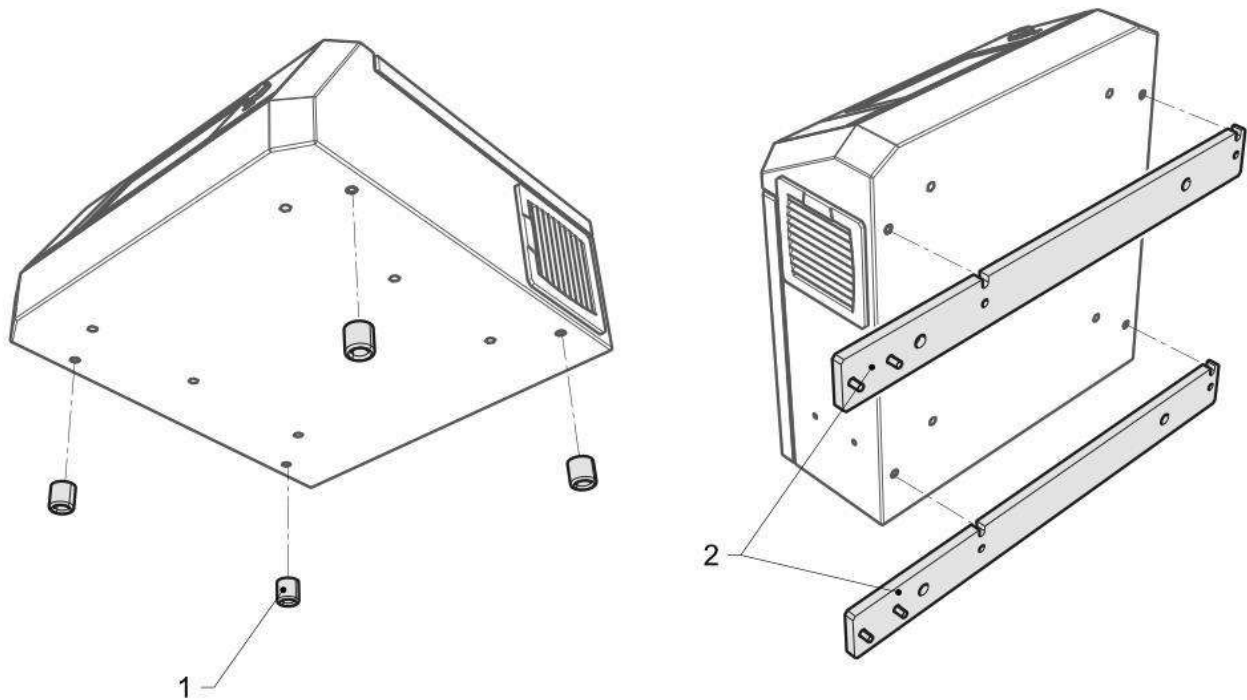
Electronic components - 1200



Item	Part number	Description
17	10069172	BIDS Single PCA (not shown)

Controller

Mount kit

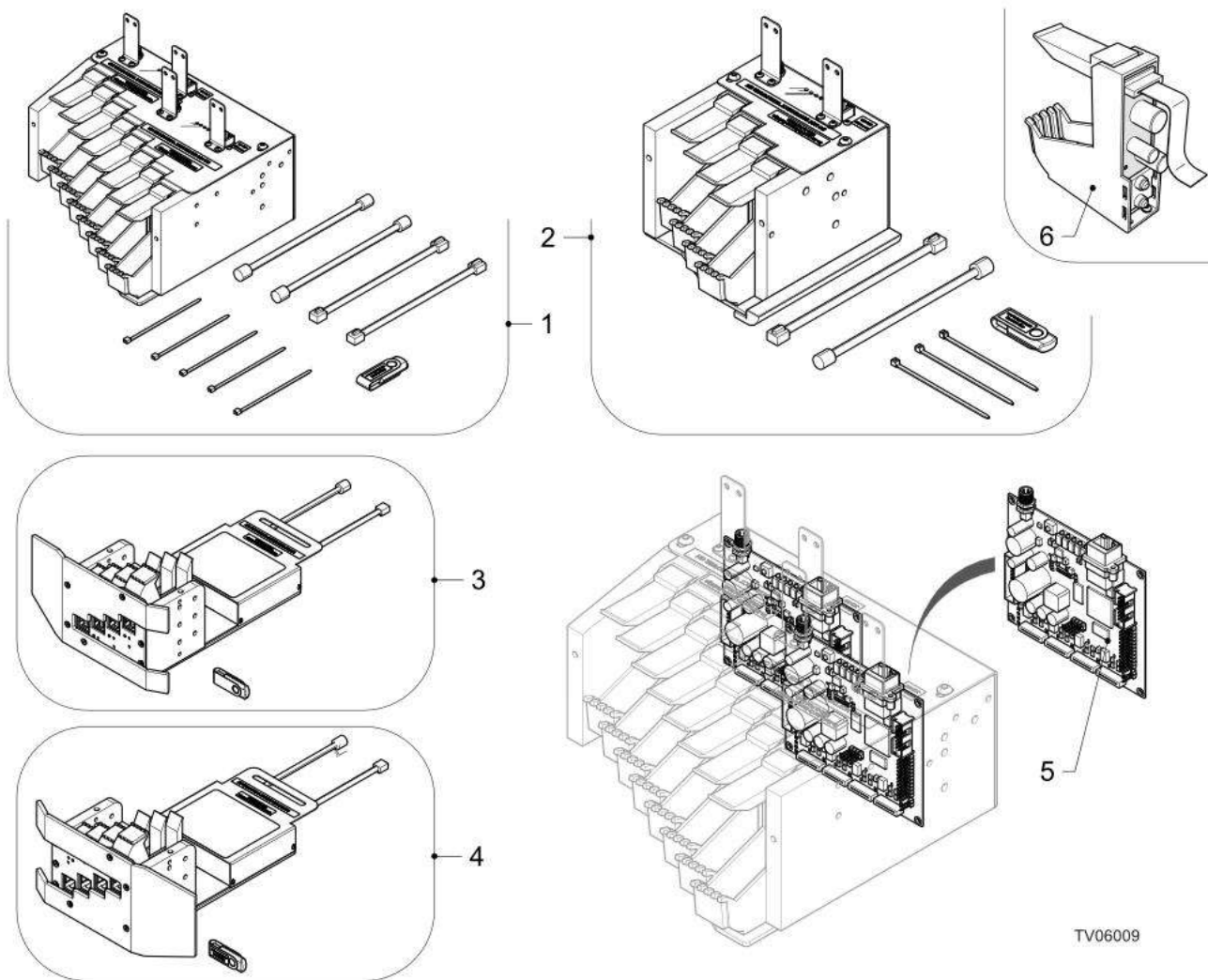


TV06002

Item	Part number	Description
1	10060303	Controller desktop mount kit
2	10069936	Controller mast mount kit

Printhead

2" (5,08 cm) and 4" (10,16 cm) Open

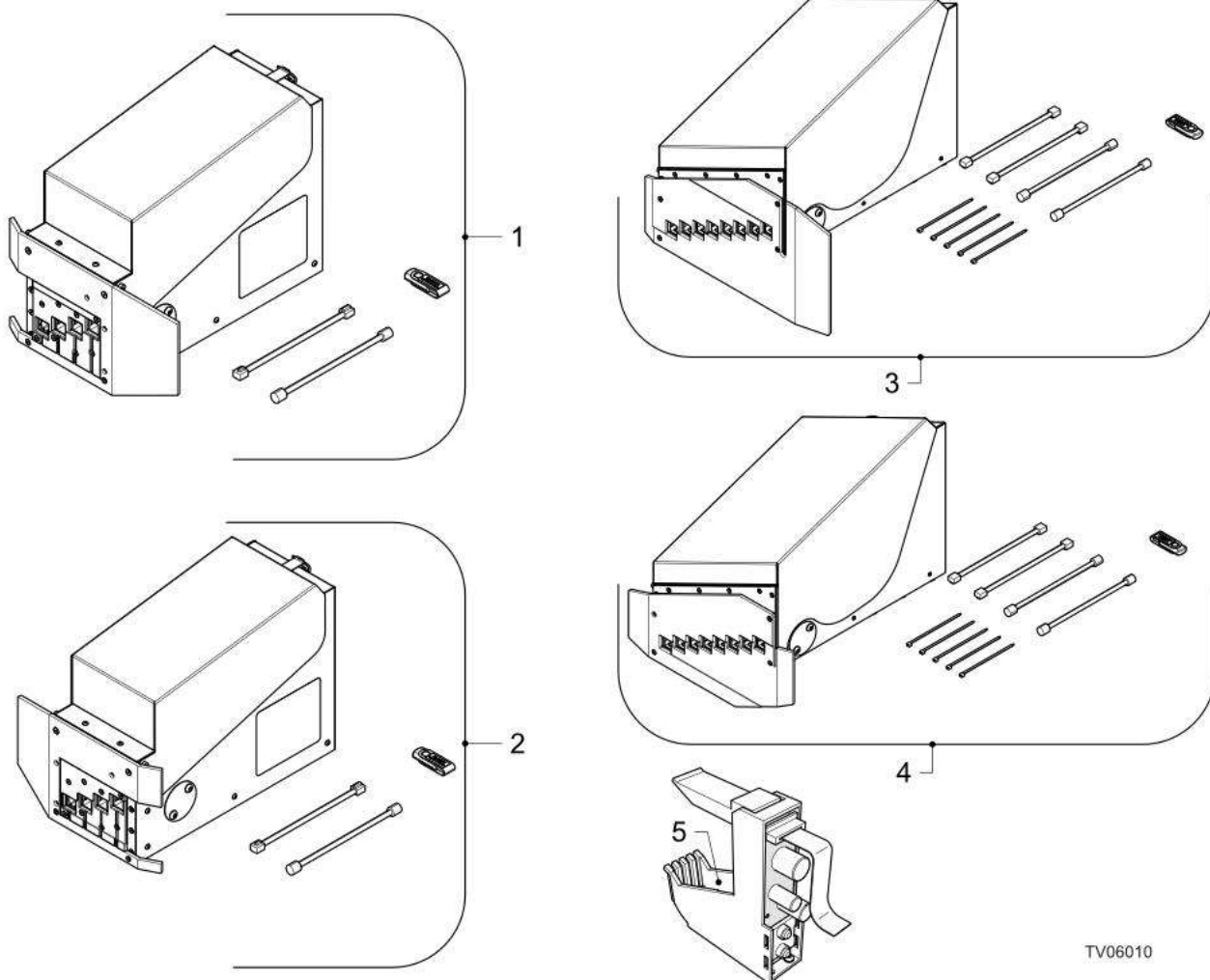


TV06009

Item	Part number	Description
1	10069191	Printhead 4" (10,16cm) Open Down
2	10069190	Printhead 2" (5,08cm) Open Down
3	10069185	Printhead 2" (5,08cm) Open R-L
4	10069184	Printhead 2" (5,08cm) Open L-R
5	10069171	Hydra X Printhead PCA
6	TIJ0015021	Printhead Pen electronics

Printhead

2" and 4" Enclosed

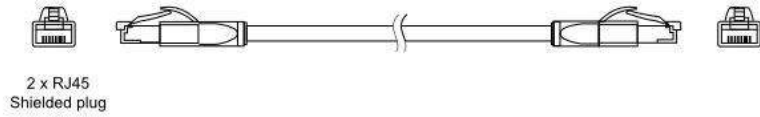


TV06010

Item	Part number	Description
1	10069186	Printhead 2" (5,08cm) Enclosed L-R
2	10069187	Printhead 2" (5,08cm) Enclosed R-L
3	10069188	Printhead 4" (10,16cm) Enclosed L-R
4	10069189	Printhead 4" (10,16cm) Enclosed R-L
5	TIJ0015021	Printhead Pen electronics

Printhead

Cable kit

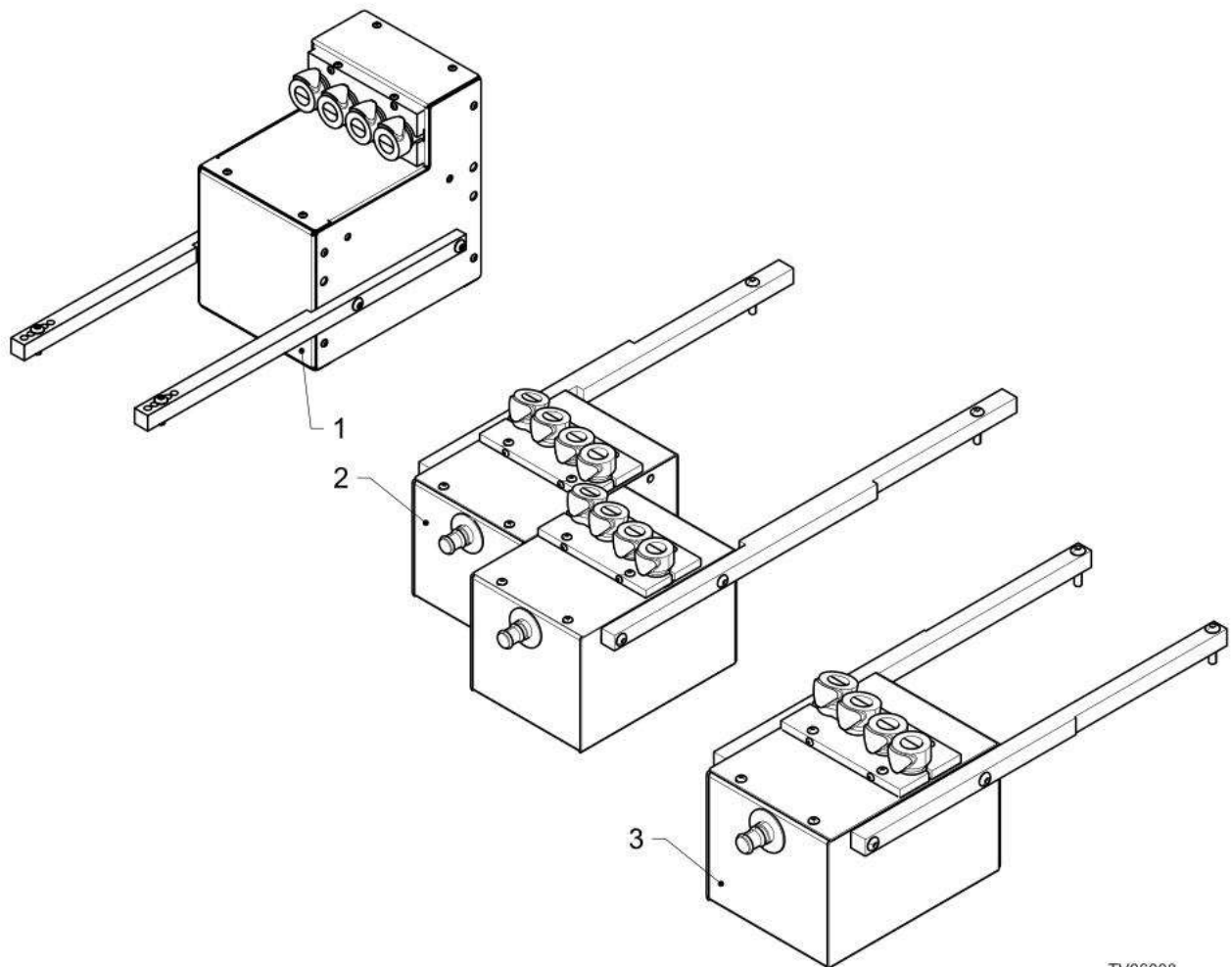


TV06011

Item	Part number	Description
1	ENMTIJ0014725	Printhead cable Kit (15 ft/457,2cm) cable color can differ

Regulator kit

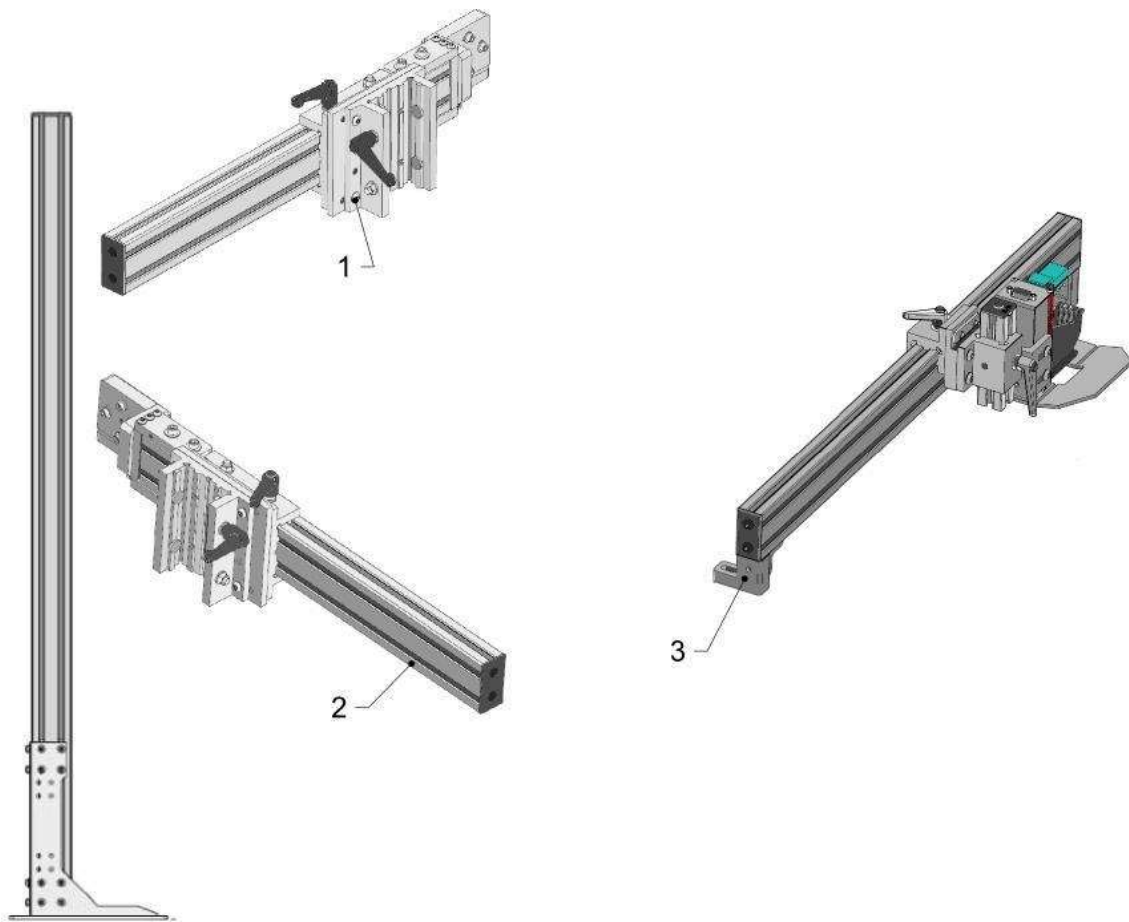
2" and 4" Open



TV06008

Item	Part number	Description
1	TIJ0007575	Regulator kit - 2" (5,08cm) Open Printhead SIDE PRINT
2	TIJ0008480	Regulator kit - 4" (10,16cm) Open Printhead DOWN PRINT
3	TIJ0008147	Regulator kit - 2" (5,08cm) Open Printhead DOWN PRINT

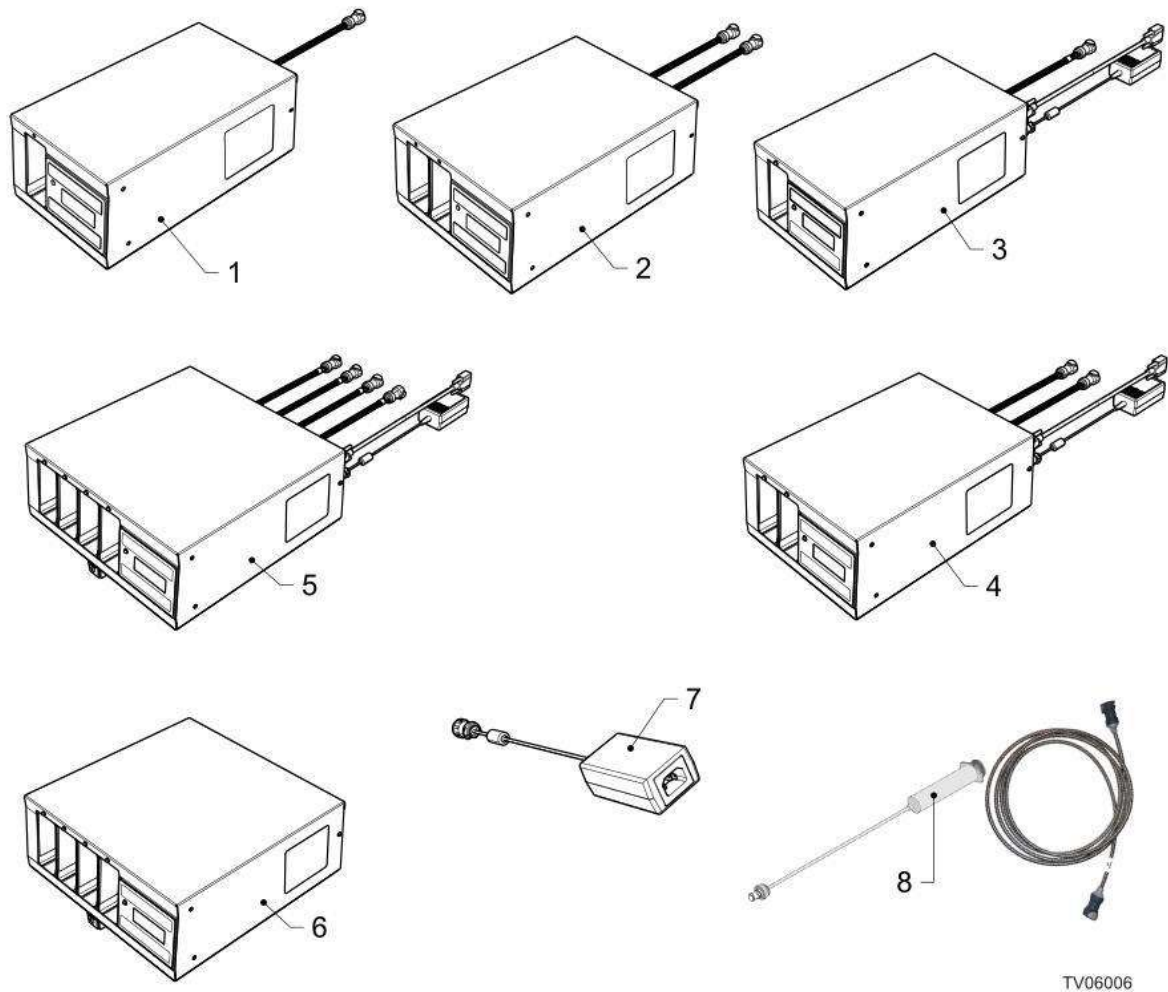
Printhead Mount



TV06003

Item	Part number	Description
1	TIJ0011735	Right fixed mount
2	TIJ0011734	Left fixed mount
3	TIJ0009799	Printhead Down Mount - 2" (5,08cm) & 4" (10,16cm)

Bulk ink delivery system (BIDS)

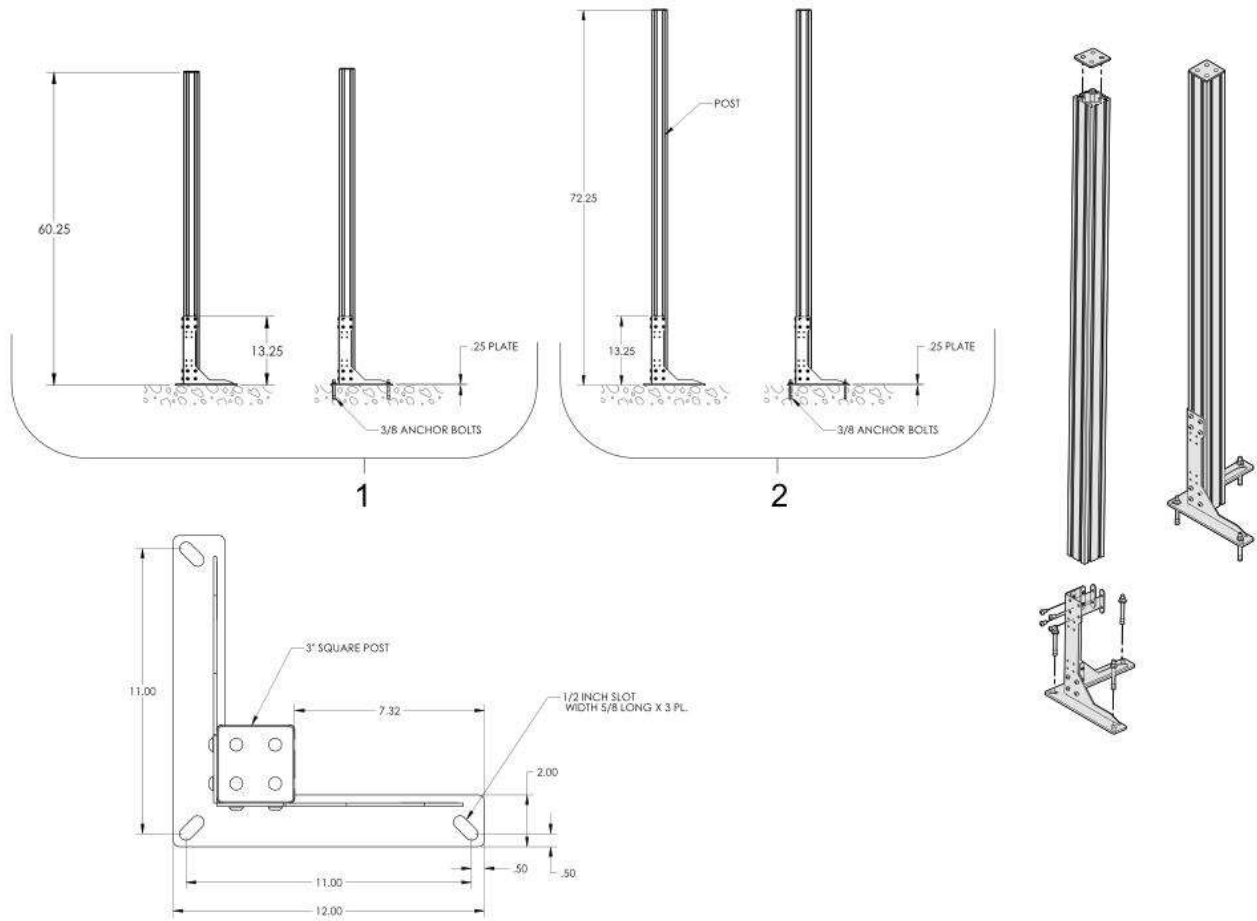


TV06006

Item	Part number	Description
1	10069531	680mL BIDS, 1 stall without electronics
2	10069532	680mL BIDS, 2 stall without electronics
3	ENM10069539	680mL BIDS, 1 stall with electronics
4	ENM10069540	680mL BIDS, 2 stall with electronics
5	ENM10070571	680mL BIDS, 4 stall with electronics
6	10070572	680mL BIDS, 4 stall without electronics
7	TIJ0015072	12V Power supply for BIDS
8	10069740	Spare ink line with ink priming kit

Accessories

System stands

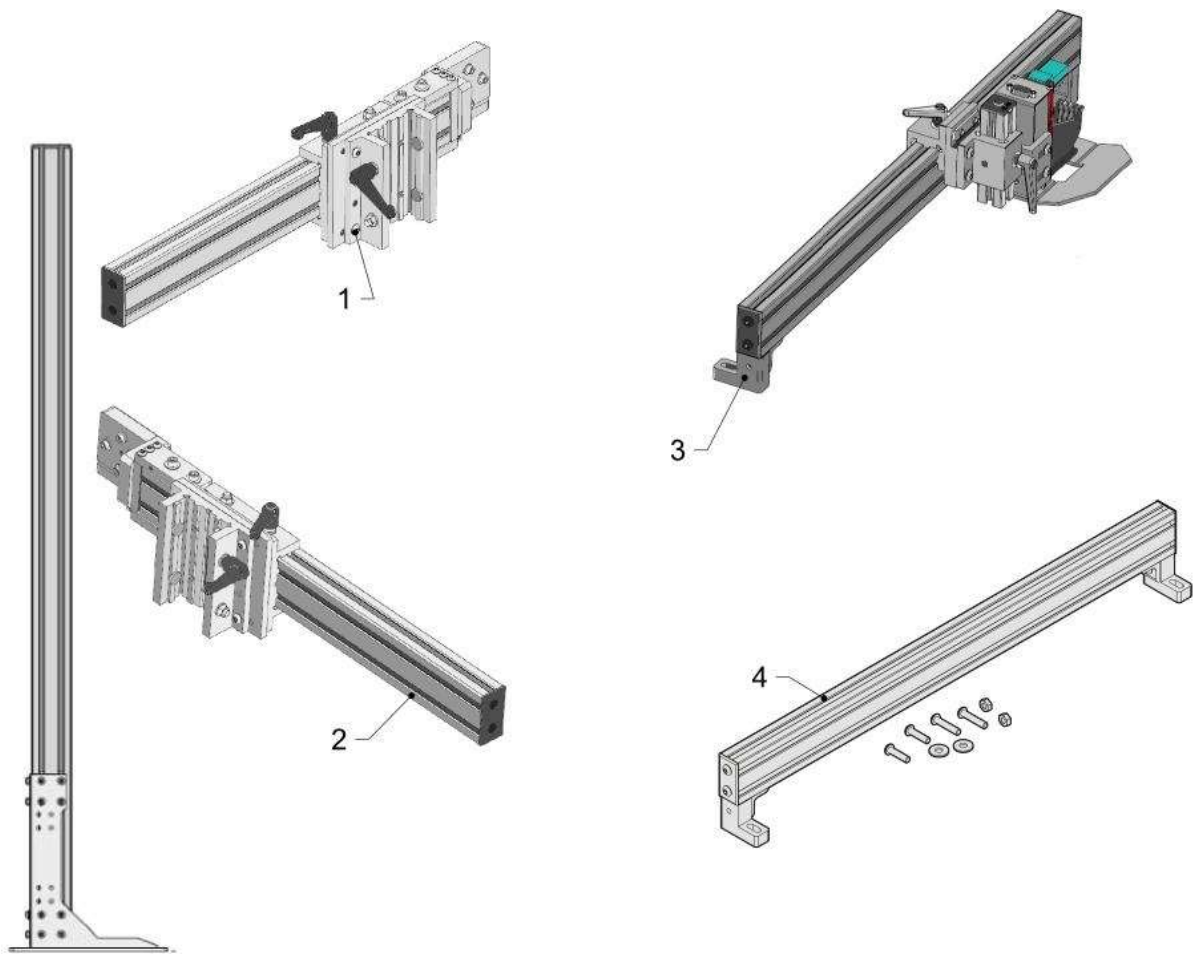


TV06018

Item	Part number	Description
1	TIJ0011296	Upright stand - 60" (152,40cm)
2	TIJ0012067	Upright stand - 72" (182,88cm)

Accessories

Printhead mount accessories and options

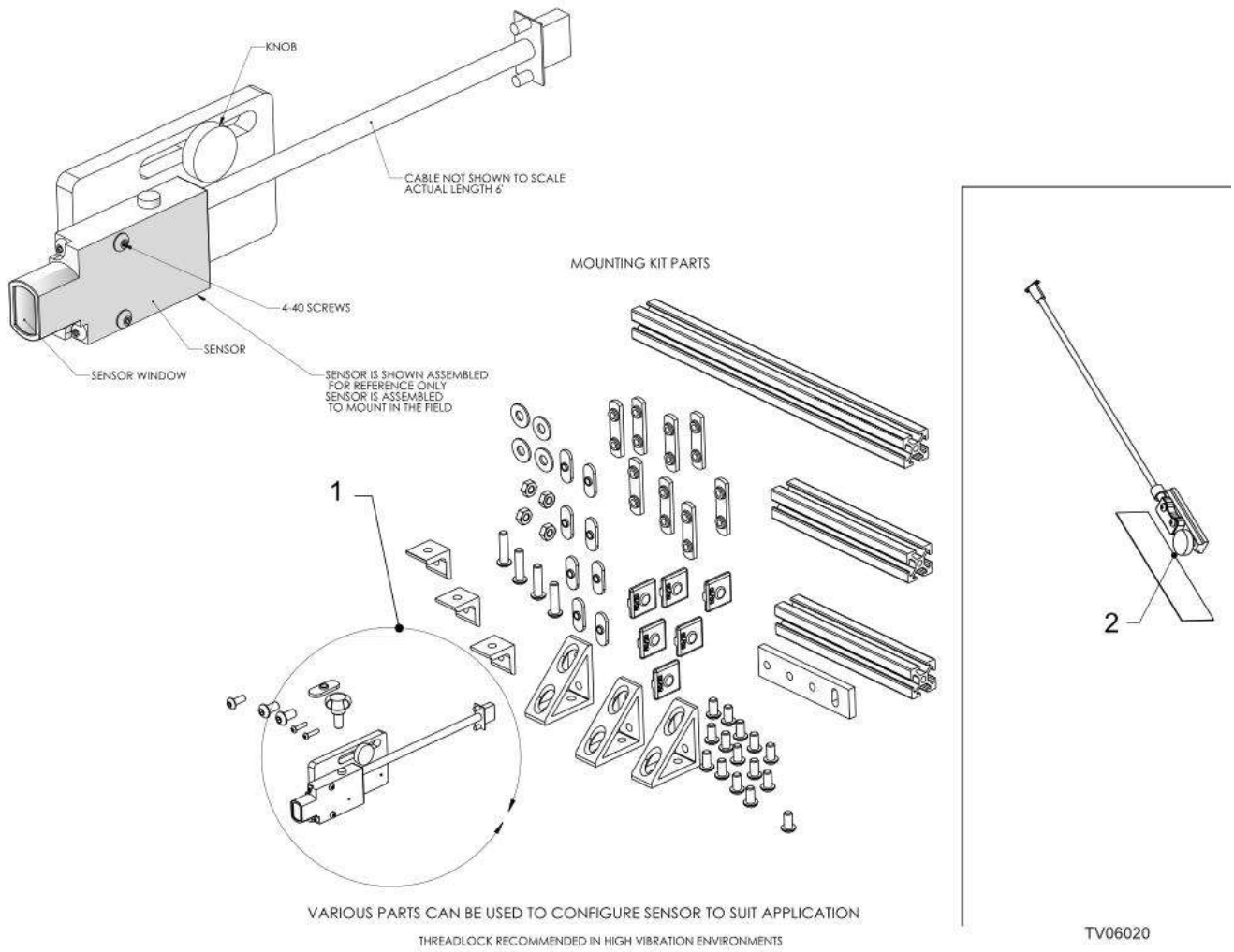


TV06019

Item	Part number	Description
1	TIJ0011735	Right fixed mount
2	TIJ0011734	Left fixed mount
3	TIJ0009799	Printhead Down Mount - 2" (5,08cm) & 4" (10,16cm)
4	TIJ0012031	Crossbar 24" (60,96cm)

Accessories

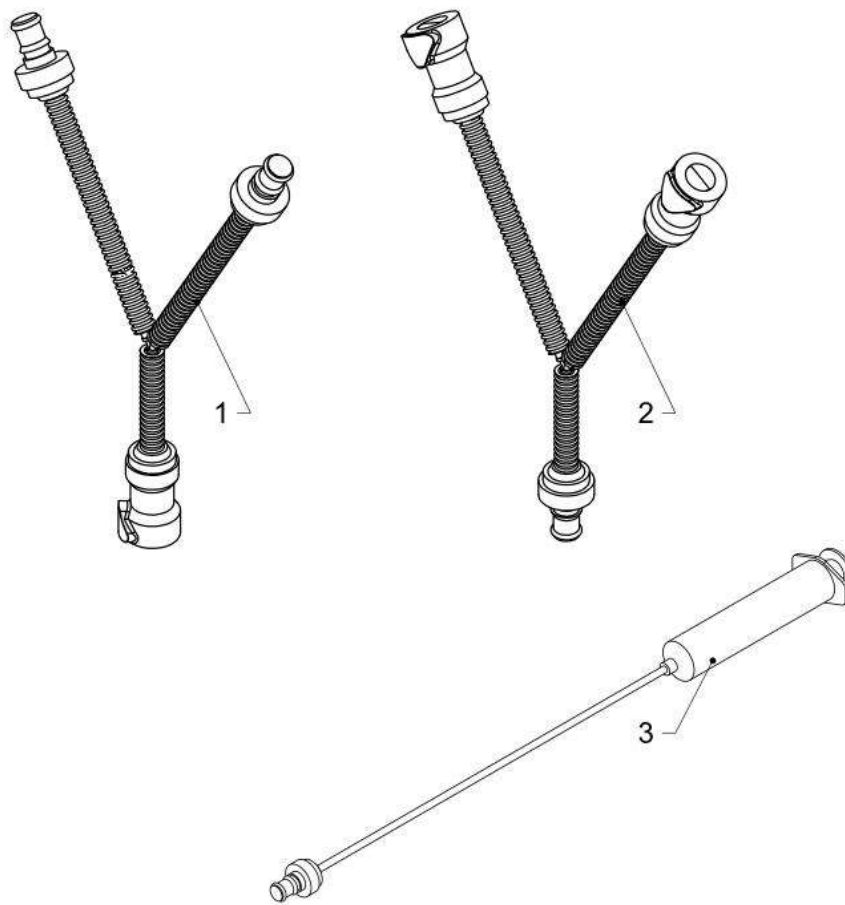
Sensors



Item	Part number	Description
1	TIJ0008382	Sensor and mounting Kit
2	TIJ0007733	Polarized Retroreflective sensor with mount kit

Accessories

Bulk Ink accessories

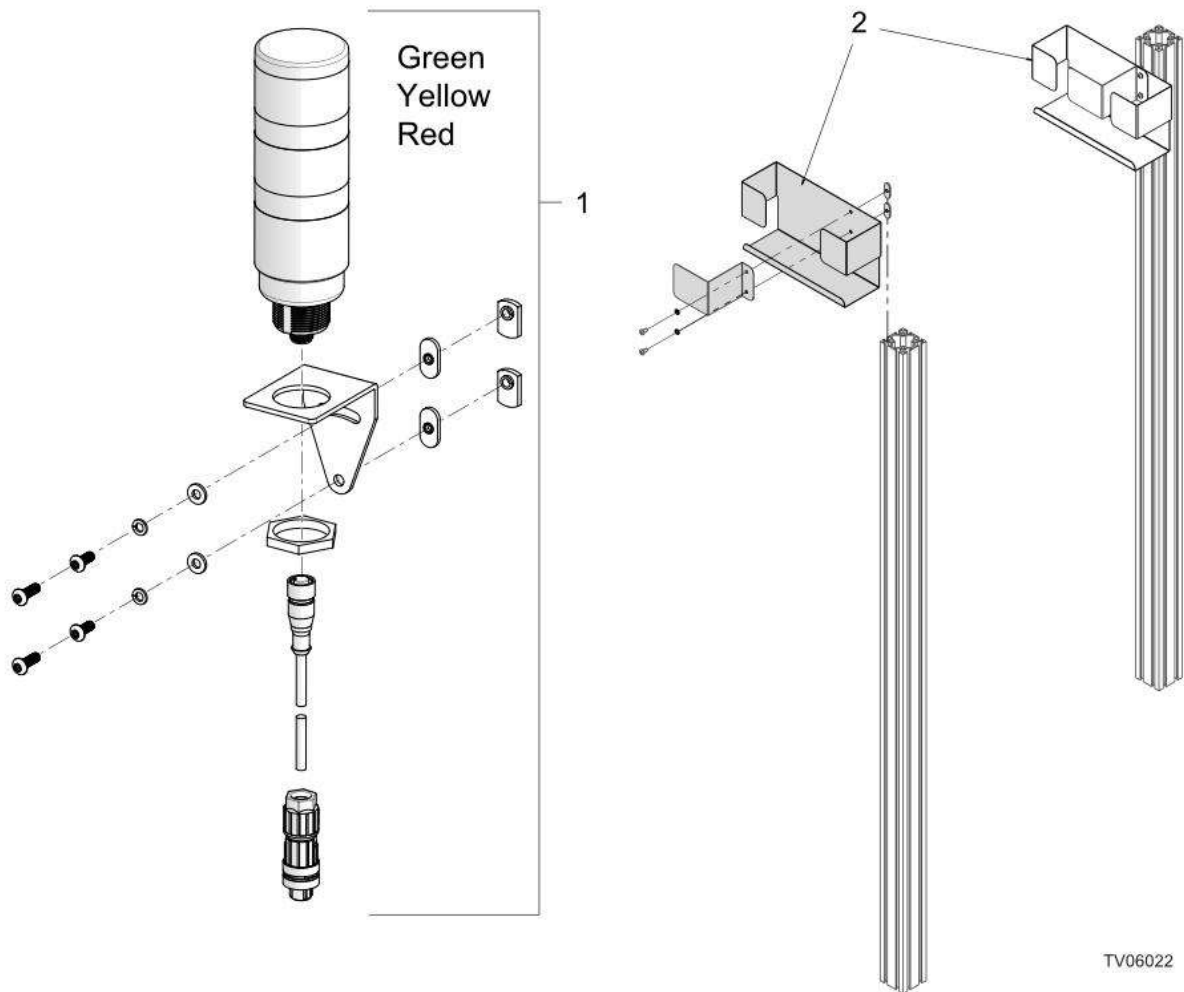


TV06021

Item	Part number	Description
1	TIJ0009201	Ink Tube Assembly Y connector FMM
2	TIJ0009074	Ink Tube Assembly Y connector MFF
3	TIJ0007722	Ink Priming Kit
4	TIJ0014750	Stack light - for 680mL BIDS with electronics (IMS 680 Gravity Fed)

Accessories

Controller Accessories



Item	Part number	Description
1	10069156	Light Stack kit
2	TIJ0012176	Printhead Wipe Holder

Accessories

Programmable End-of-Shaft Encoder for TIJ printers

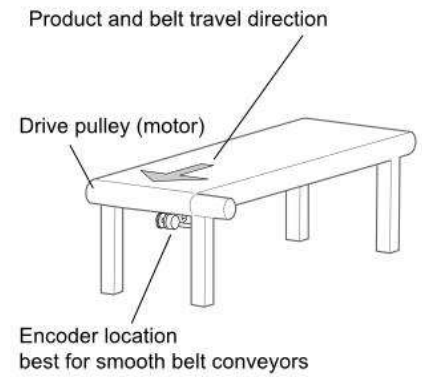
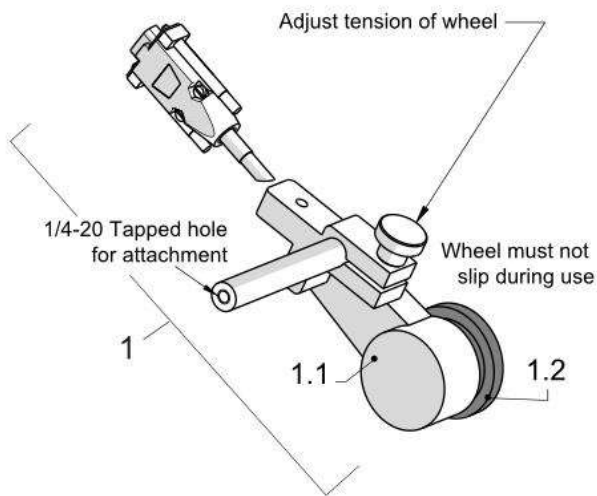


TV06024

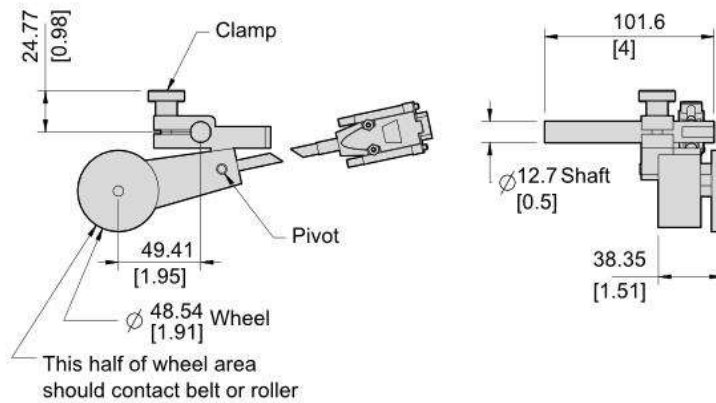
Item	Part number	Description
1	10074157	Programmable Shaft Encoder Kit This kit 10074157 includes both the encoder and the cable to attach the encoder to the 1050.
2	10074454	Interface Cable Kit Must be ordered to program the programmable Shaft Encoder for the required 300 PPI rate

Accessories

Encoders



Overall Dimensions



TV06026

Item	Part number	Description
1	TIJ0008384	Encoder assembly - 1/2" (1,27cm) Rod mount & Kit
1.1	10074079	Encoder
1.2	10074080	Encoder wheel

Accessories

Printhead wipes



TV06042

Item	Part number	Description
1	5824648	Cleaning Wipes (Pack 100) TIJ solvent pens may need to be wiped every 30 minutes, to every 2 hours, depending on environmental conditions (e.g., temperature, humidity) and other factors.

User Documentation



- 1 The Instruction manual complies with European directive 2006/42/CE. It is translated into various languages. It describes the basic functions of the printer.
La notice d'instructions répond à la directive Européenne 2006/42/CE.
Elle est traduite en plusieurs langues. Elle décrit les fonctions de base de l'imprimante.
- 2 The User manual describes the functions of the printer, technical specifications and preventive maintenance.
Le manuel décrit les fonctions de l'imprimante, les caractéristiques techniques ainsi que la maintenance préventive de l'imprimante.
- 3 The catalog includes all spare parts and accessories of the printer.
Le catalogue regroupe toutes les pièces détachées et accessoires de l'imprimante.
- 4 The DVD-ROM includes the entire range of documentation for the printer in PDF format: User manual, Instruction manual, Spare parts catalog and Instructions for accessories.
Le DVD-ROM regroupe toute la documentation de l'imprimante au format pdf : Manuel Utilisateur, Notice d'Instructions, Catalogue pièces détachées et manuels pour les accessoires.

TV06017

Item	Part number	Description
1	10068834	English - Instruction manual - 1050/1200
1	10068835	French - Instruction manual - 1050/1200
1	10068836	Spanish - Instruction manual - 1050/1200
1	10068837	Italian - Instruction manual - 1050/1200
1	10068838	German - Instruction manual - 1050/1200
1	10068839	Portuguese/Brazilian - Instruction manual - 1050/1200
1	10068840	Dutch - Instruction manual - 1050/1200
1	10068841	Finnish - Instruction manual - 1050/1200
1	10068842	Swedish - Instruction manual - 1050/1200
1	10068843	Danish - Instruction manual - 1050/1200
1	10068844	Chinese - Instruction manual - 1050/1200
1	10068845	Korean - Instruction manual - 1050/1200
1	10068846	Russian - Instruction manual - 1050/1200
1	10068847	Japanese - Instruction manual - 1050/1200
1	10068848	Greek - Instruction manual - 1050/1200
1	10068849	Romanian - Instruction manual - 1050/1200

User Documentation



- 1 The Instruction manual complies with European directive 2006/42/CE. It is translated into various languages. It describes the basic functions of the printer.
La notice d'instructions répond à la directive Européenne 2006/42/CE.
Elle est traduite en plusieurs langues. Elle décrit les fonctions de base de l'imprimante.
- 2 The User manual describes the functions of the printer, technical specifications and preventive maintenance.
Le manuel décrit les fonctions de l'imprimante, les caractéristiques techniques ainsi que la maintenance préventive de l'imprimante.
- 3 The catalog includes all spare parts and accessories of the printer.
Le catalogue regroupe toutes les pièces détachées et accessoires de l'imprimante.
- 4 The DVD-ROM includes the entire range of documentation for the printer in PDF format: User manual, Instruction manual, Spare parts catalog and Instructions for accessories.
Le DVD-ROM regroupe toute la documentation de l'imprimante au format pdf : Manuel Utilisateur, Notice d'Instructions, Catalogue pièces détachées et manuels pour les accessoires.

TV06017



Item	Part number	Description
1	10068850	Polish - Instruction manual - 1050/1200
1	10068851	Hungarian - Instruction manual - 1050/1200
1	10068852	Slovenian - Instruction manual - 1050/1200
1	10068853	Czech - Instruction manual - 1050/1200
1	10068854	Croatian - Instruction manual - 1050/1200
1	10068855	Estonian - Instruction manual - 1050/1200
1	10068856	Lithuanian - Instruction manual - 1050/1200
1	10068857	Latvian - Instruction manual - 1050/1200
1	10068858	Slovak - Instruction manual - 1050/1200
1	10068859	Bulgarian - Instruction manual - 1050/1200
1	10068860	Arabic - Instruction manual - 1050/1200
1	10068861	Norwegian - Instruction manual - 1050/1200
1	10068862	Hebrew - Instruction manual - 1050/1200
1	10068863	Taiwanese - Instruction manual - 1050/1200
1	10068864	Thai - Instruction manual - 1050/1200
1	10068865	Vietnamese - Instruction manual - 1050/1200

User Documentation



- 1 The Instruction manual complies with European directive 2006/42/CE. It is translated into various languages. It describes the basic functions of the printer.
La notice d'instructions répond à la directive Européenne 2006/42/CE.
Elle est traduite en plusieurs langues. Elle décrit les fonctions de base de l'imprimante.
- 2 The User manual describes the functions of the printer, technical specifications and preventive maintenance.
Le manuel décrit les fonctions de l'imprimante, les caractéristiques techniques ainsi que la maintenance préventive de l'imprimante.
- 3 The catalog includes all spare parts and accessories of the printer.
Le catalogue regroupe toutes les pièces détachées et accessoires de l'imprimante.
- 4 The DVD-ROM includes the entire range of documentation for the printer in PDF format: User manual, Instruction manual, Spare parts catalog and Instructions for accessories.
Le DVD-ROM regroupe toute la documentation de l'imprimante au format pdf : Manuel Utilisateur, Notice d'Instructions, Catalogue pièces détachées et manuels pour les accessoires.

TV06017

Item	Part number	Description
1	10068866	Indonesian - Instruction manual - 1050/1200
1	10068867	Turkish - Instruction manual - 1050/1200
2	10069548	English - User manual - 1050/1200
2	10069606	French - User manual - 1050/1200
2	10069608	Spanish - User manual - 1050/1200
2	10069607	German - User manual - 1050/1200
2	10074031	Italian - User manual - 1050/1200
2	10069549	Portuguese/Brazilian - User manual - 1050/1200
2	10069550	Korean - User manual - 1050/1200
2	10069551	Chinese - User manual - 1050/1200
3	 10072153	English - Catalog accessories spare parts - 1050
3	 10072154	English - Catalog accessories spare parts - 1200
4	10069698	All languages - DVD-Rom User Documentation - 1050/1200