

Serie SmartLase C

CO₂-Laserkodierer ■ ■ ■

MEHR LEISTUNG für Ihre Verpackungslinie



Die Lasertechnologie neu erfinden für die Anforderungen Ihrer Branche an die Kennzeichnung:

> Schnell

Mehr als 100.000
Produktkennzeichnungen pro Stunde

> Innovativ

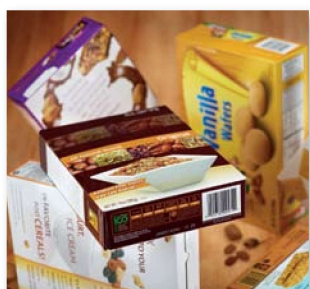
Einfache Integration und eine
Verfügbarkeitsrate bis zu 99,9 %

> Robust

30 % höhere Lebensdauer des
Laserkodierers

> Maßgeschneidert

Eine Vielzahl branchenspezifischer
Modelle



 markem·image

A DOVER COMPANY



Schnell

Mehr als 100.000
Produktkennzeichnungen
pro Stunde

Wir stellen vor: die neue, patentierte „SmartLase Code Technology“ ist jetzt in allen SmartLase-Modelle integriert. Diese innovative Technologie ist in allen SmartLase-Modellen integriert. Mittels spezieller Algorithmen in Kombination mit besonderen und universellen Schriftfonts ermöglicht sie das Drucken von Linien, Kurven und Punkten in perfekter Qualität mit sehr hohen Druckgeschwindigkeiten. Sie bietet die folgenden wesentliche Vorteile:

- > 30 % mehr Leistung gegenüber dem Marktstandard mit der besten Kennzeichnungsqualität:
 - Für die Getränkeindustrie:
Die Beschriftungsgeschwindigkeit steigt von 1.200 auf bis zu 1.800 Flaschen pro Minute.
 - Für die Lebensmittelindustrie:
Die Beschriftungsgeschwindigkeit erhöht sich von 30 auf bis zu 120 Zeichen pro Code für eine verbesserte Rückverfolgbarkeit und zur Vermeidung von Produktfälschungen.



Innovativ

Einfache Integration und eine
Verfügbarkeitsrate von bis zu 99,9 %

- > Modulare Konstruktion für eine effiziente Integration in alle Produktionslinien und Vielseitigkeit durch vom Kunden selbst konfigurierbare Parameter:
 - 3 separate, kompakte Module: Bedieneinheit, Laserkopf und User Interface.
 - Änderung des Beschriftungswinkels (90°/0°) in 10 Minuten.
 - Austausch des Beschriftungskopfes (Scan Head-Modul) in 10 Minuten ohne Einstellung.
 - Positionierhilfe (mittels sichtbaren Laserstrahls; Laserpointer) und optionaler Sensor zum Messen der Laserleistung für einfachere Diagnostik.
 - Große Auswahl an Zubehör: Absaugsystem, Ständer, Laserschutztunnel, Fotozelle, Drehimpulsgeber, Statusleuchte, usw.
- > Intuitives User Interface mit Touch-Screen reduziert Einarbeitungszeiten und Bedienfehler:
 - 7-Zoll-Farb-Touch-Screen mit WYSIWYG-Anzeige: Bei der 10-W-Version ist das User Interface in die Bedieneinheit integriert.
 - Daten- und Dateiübertragung per USB-Anschluss.
 - „Web“-User Interface mit einem schnellen Zugriff über einen PC.
 - Einstellung von Kontrast und Kennzeichnungsposition während der laufenden Produktion.





Robust

30 % höhere Lebensdauer des Laserkodierers

Die SmartLase-Produktreihe bietet eine außergewöhnlich hohe Zuverlässigkeit und Leistung in anspruchsvollsten Produktionsumgebungen. Wesentliche Merkmale sind:

- > Laserkopf profitiert vom standardmäßigen IP55-Schutz vor Staub/Feuchtigkeit.
- > Betrieb des SmartLase bei bis zu 45°C (113°F) dank optimierter Kühlung des Laserkopfes und der Bedieneinheit. Zur Kühlung ist keine Druckluft erforderlich.
- > Längere Lebensdauer der Laserquelle aufgrund reduzierter Betriebszyklen.
- > IP65-geschützter Laserkopf als Option für sehr staubige Umgebungen.

Garantie von 2 Jahren, 5 Jahre möglich.

Lösung für einen globalen Standards

*Modell SL C150 10W, Bedieneinheit

Maßgeschneidert

Eine Vielzahl branchenspezifischer

Inkjet Partner

Service am Punkt



Inkjet-Partner Handelsgesellschaft mbH
Aumühlweg 17-19, Halle 12D
2544 Leobersdorf

Mit einer großen Auswahl an Linsen, Laserköpfen und Laserquellen bietet die SmartLase C Serie für jede Branche die geeignete Lösung, unabhängig von der Produktionsleistung sowie von der Größe des Produkts und dem Trägermaterial. Lösungen für spezifische Märkte:

- > **Lebensmittelindustrie:** Die Modelle SL C150, SL C350 und SL C350 L wurden für die Märkte von Tiefkühlprodukten, Schokolade und Süßwaren sowie getrockneter Lebensmittel entwickelt, die vor allem Verpackungen aus Pappkartonagen verwenden. SmartLase-Modelle sind in der Lage, flexible Verpackungen simultan zu kennzeichnen und zu perforieren.
- > **Getränkeindustrie:** SL C150 S und SL C350 S wurden speziell für die Kennzeichnung von PET-Flaschen entwickelt, um ein Durchlöchern auch bei leichten, dünnwandigen Flaschen zu verhindern. Die Version SL C350 eignet sich optimal zum Kennzeichnen von Etiketten.
- > **OEMs:** Die SmartLase C-Serie bietet ein „Web“-User Interface, eine Laserkopfausrichtung von 0/90° und eine Positionierhilfe (mittels sichtbaren Laserstrahls; Laserpointer) für eine leichte Integration in die Verpackungsanlagen. Sie ist konform mit der ISO 13849 Pld im manuellen Modus und PackML.



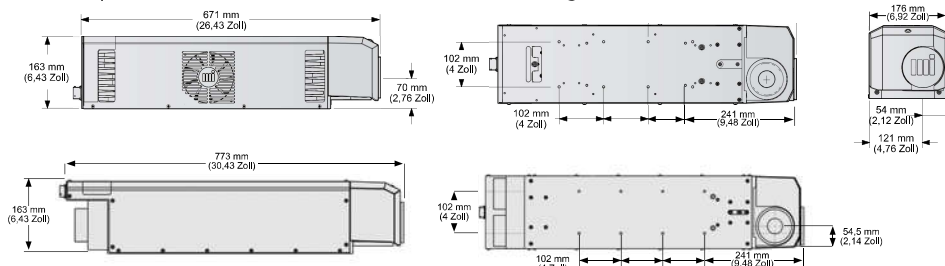
SmartLase Kenndaten

Modellbezeichnung Leistung der Laserröhre	SmartLase C150/C150 S CO ₂ -Laser mit 10 W	SmartLase C350/C350 L/C350 S CO ₂ -Laser mit 30 W
Geschwindigkeit der Produktionslinie (max.)	125 m/Min.*	250 m/Min.*
Kennzeichnungsgeschwindigkeit (max.)	900 Zeichen/Sek.	1.800 Zeichen/Sek.
Druckmöglichkeiten	<ul style="list-style-type: none"> Anzahl der Textzeilen: nur durch die Zeichenhöhe und den zulässigen Druckbereich begrenzt Zeichenhöhe: 1 bis 500 mm Auswählbare Zeichensätze: Chinesisch, Lateinisch und Unicode Große Auswahl an Sprachen: Englisch, Französisch, Spanisch, Deutsch, Italienisch, Portugiesisch, Brasilianisches Portugiesisch, Chinesisch, Koreanisch, Japanisch, Russisch, Arabisch, usw. 	
Standard-Kennzeichnungsbereich und -Brennweite (mm):	<ul style="list-style-type: none"> Linse 100 x 100/BW 140 Positionierhilfe (mittels sichtbaren Laserstrahls; Laserpointer) an allen Laserköpfen standardmäßig 	
Bedienelemente	<ul style="list-style-type: none"> 7"-WYSIWYG Farb-Touch-Screen, virtuelle Tastatur mit QWERTY- oder AZERTY-Belegung, symbolbasierte Navigation und interaktive Hilfefunktion Speicher für bis zu 500 Texte Up-/Download per USB-Anschluss Schnelles Installieren bzw. Deinstallieren des Laserkopfes und des Zubehörs (Fotозelle, Drehimpulsgeber und Statusleuchte) Eingänge und Ausgänge standardmäßig: Ethernet-Schnittstelle, USB-Anschluss, Drehimpulsgeber, Fotозelle, Absaugungssteuerung, Alarmer und Remote-Sicherheitschalter (2-kanalig) 	
Weitere technische Daten	<ul style="list-style-type: none"> 2 separate Module: Bedieneinheit mit User Interface und Laserkopf Gewicht der Bedieneinheit: 10,6 kg – Gewicht des Laserkopfes: 17,3 kg Schutzart (Staub/Feuchtigkeit): IP54 (Bedieneinheit) und IP55 (Laserkopf) 3 separate Module: Bedieneinheit, Laserkopf und optionales User Interface Gewicht der Bedieneinheit: 10,2 kg – Gewicht des User Interface: 2,1 kg – Gewicht des Laserkopfes: 18,5 kg Schutzart (Staub/Feuchtigkeit): IP55 (Laserkopf), IP54 (Bedieneinheit und User Interface) Bedieneinheit: Edelstahl – Laserkopf: Edelstahl und oberflächenbehandelte Materialien – User Interface: oberflächenbehandelte Materialien Betriebstemperatur 5 bis 45°C – Feuchtigkeit: 5 bis 90 %, nichtkondensierend Länge des Verbindungskabels: Bedieneinheit zum Laserkopf: 6 m Stromversorgung: 100-240 V mit automatischer Umschaltung – Frequenz: 50/60 Hz – C350 Stromverbrauch: 7 A; 700 VA – C150 Stromverbrauch: 3 A; 300 VA 	
Optionen	<ul style="list-style-type: none"> Kennzeichnungsbereich und Brennweite (mm): Linse 55 x 55/BW 80 – Linse 70 x 70/BW 100 – Linse 120 x 120/BW 175 – Linse 155 x 155/BW 220 – Linse 205 x 205/BW 290 Remote-User Interface: IP65 Laserkopf (Bei Verwendung des FS400-Kühlers keine Druckluft erforderlich.) Optionaler IP65-Adapter zum Anschluss an Druckluftsystem verfügbar Integrierter Sensor zum Messen der Laserleistung Optionaler Adapter für 90°-Kabelabgang am Druckkopf 9 Meter langes Verbindungskabel, 3 Meter langes cULUS-gelistetes Verbindungskabel, 6 Meter Länge als Option lieferbar Optionale Industrieschnittstellenkarte: RS-232/422-Schnittstelle, 20 konfigurierbare Eingänge/Ausgänge (12 Eingänge/8 Ausgänge), 2 potentialfreie Relais und USB-Anschluss (Scanner optional) Lampenturm-Relaiskarte 	
Zubehör	<ul style="list-style-type: none"> Absaugsystem, Ständer (Bedieneinheit, Laserkopf und User Interface), Laserschutztunnel, Fotозelle, Drehimpulsgeber, Statusleuchte 	
Software	<ul style="list-style-type: none"> „Web“-User Interface standardmäßig Kompatibilität mit CoLOS Create Professional und CoLOS Enterprise Erstellung von Logos mit CoLOS Graphics Kompatibel mit Weihenstephan-Standard 	

* Abhängig von der Größe und der Komplexität der Daten sowie der Beschaffenheit des Trägermaterials

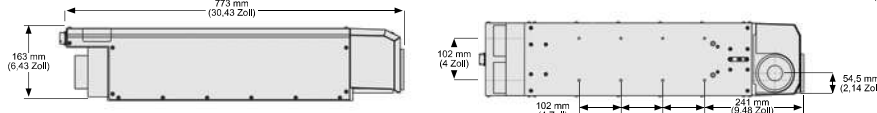
Laserkopf

SL C150/SL C150 S
SL C350/SL C350 S
SL C350 L



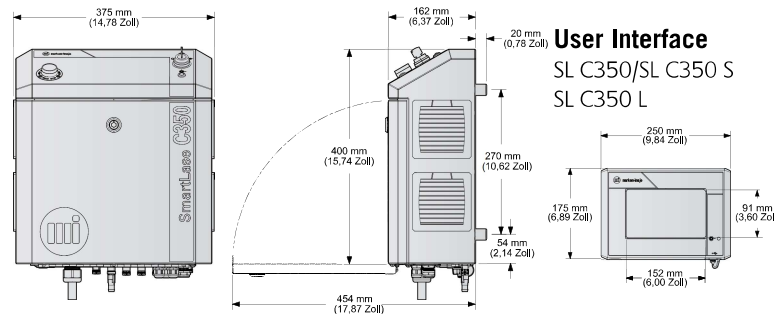
Laserkopf

SL C150 IP65
SL C350 IP65

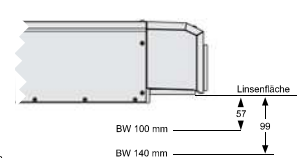


Bedieneinheit

SL C350/SL C350 S
SL C350 L/SL C350 IP65



Brennweite der Linse BW:



Weitere Informationen finden Sie unter www.markem-ijaje.com.



Aufgrund ständiger Verbesserungen behalten wir uns das Recht vor, die Ausführung und/oder die technischen Daten unserer Produkte ohne Vorankündigung zu ändern.

Markem-Ijaje GmbH
Schockenriedstr. 8c
70565 Stuttgart
Tel.: +49 711 78403-0

Inkjet Partner
Service am Punkt
Inkjet-Partner Handelsgesellschaft mbH
Aumühlweg 17-19, Halle 12D
2544 Leobersdorf

markem-ijaje
A DOVER COMPANY