

Catalog accessories - spare parts

Continuous inkjet - 9000, 9200, 9400 Series


9330



9, rue Gaspard Monge
B.P. 110
26501 Bourg-lès-Valence
Cedex - France
Tél. : +33 (0) 4 75 75 55 00

www.markem-imaje.com

Inkjet Partner

Service am Punkt 

Inkjet-Partner Handelsgesellschaft mbH
Aumühlweg 17-19, Halle 12D
2544 Leobersdorf



markem·imaje

a  company

■ Consignes de sécurité



AVERTISSEMENT : avant d'utiliser l'imprimante, veuillez lire attentivement les informations concernant la sécurité et l'installation présentes dans la notice d'instructions et le document "Sécurité et informations importantes", ainsi que la fiche de sécurité (FDS) pour les consommables utilisés.

■ Recyclage



Elimination des piles et accumulateurs usagés (applicable dans les pays de l'union européenne et aux autres pays européens disposant de systèmes de collecte sélective).



Elimination des appareils électriques et électroniques usagés (applicable dans les pays de l'union européenne et aux autres pays européens disposant de systèmes de collecte sélective).

Ces symboles indiquent que l'appareil électrique et électronique en fin de vie ainsi que les piles et accumulateurs qui le constituent, ne doivent pas être traités comme de simples déchets ménagers. En vous assurant que ces éléments sont mis au rebut de façon appropriée, vous participez activement à la prévention des conséquences négatives que leur mauvais traitement pourrait provoquer sur l'environnement et sur la santé humaine. Le recyclage des matériaux contribue à la préservation des ressources naturelles. En confiant votre appareil électrique en fin de vie à une société dûment habilitée, vous vous assurez que tous les éléments incorporés seront traités correctement.

Pour tous les autres cas de figure et afin d'enlever les piles, les accumulateurs ou autres matériaux en toute sécurité de votre appareil, reportez-vous au manuel d'utilisation ou contactez votre représentant Markem-Imaje.

	Eléments recyclés	Filières
1	Pupitre en acier inox.	Matériau recyclable à 100 % auprès de toutes filières métallurgiques.
2	Cartouches des consommables et circuits d'encre.	Cet ensemble est constitué de matériaux plastiques, métalliques, composites imprégnés ou contenant de l'encre. Filière recommandée : - revalorisation énergétique
3	Ombilic et tête d'impression.	- revalorisation énergétique, - récupération de matériau électrique, - récupération de métaux. ATTENTION : Présence d'une carte électronique (Cf. 4).
4	Cartes électroniques, écran et câbles électriques.	Filière recommandée : - récupération et traitement des déchets électroniques (ordinateur, télévision...)

■ Safety Instructions



WARNING: before using the printer, please carefully read the information concerning safety and installation in the instruction manual and the manual "Safety and important information and the Safety Data Sheet (SDS) for the consumables used.

■ Recycling



Disposal of used batteries and rechargeable batteries (applicable in European Union countries and other European countries with selective waste collection systems).



Disposal of used electrical and electronic equipment (applicable in European Union countries and other European countries with selective waste collection systems).

These symbols indicate that the electrical and electronic device, and the batteries and rechargeable batteries therein, must not be disposed of at the end of its life as ordinary municipal solid waste. By ensuring that these items are disposed of appropriately, you play an active role in avoiding the harmful consequences that incorrect disposal could have on the environment and human health. The recycling of materials contributes to the preservation of natural resources.

By entrusting your end-of-life electrical devices to a duly authorized disposal company, you ensure that all the items therein will be handled correctly.

In all other cases and in order to safely remove batteries, rechargeable batteries and other materials, see the user manual or contact your Markem-Imaje representative.

	Recycled parts	Method
1	Stainless steel cabinet.	Material 100% recyclable using any metal processing method.
2	Containers for consumables and ink circuits.	These items consist of plastic, metal and composite materials which are impregnated with or contain ink. Recommended method: - energy recovery.
3	Umbilical and printhead.	- energy recovery, - recovery of electrical material, - recovery of metals. CAUTION : Electronic circuit board present (see 4).
4	Electronic circuit boards, screen and electrical wiring.	Recommended method: - Recovery and treatment of electronic waste (computers, televisions, etc.).

GEN-FREN-CIJ

■ Programme d'échange standard

Les pièces de remplacement sont disponibles à l'occasion du "programme échange standard Markem-Imaje". Il s'agit de pièces re-conditionnées : les composants usés ou endommagés ont été remplacés. Ces pièces sont identifiées dans le catalogue client par une référence spécifique commençant par ENR.

Pièce neuve	Référence
Pièce de remplacement	ENMXXXXX ENRXXXXX

Les pièces de remplacement sont disponibles dans les conditions suivantes:

- une pièce reconditionnée contient des composants recyclés,
- la pièce d'origine défectueuse doit être renvoyée à Markem-Imaje. Elle devient la propriété de Markem-Imaje,
- la pièce d'origine défectueuse n'a pas été modifiée, détériorée et aucun composant n'a été enlevé,
- l'utilisation de la pièce d'origine défectueuse et les instructions de maintenance ont été respectées,
- les procédures de nettoyage et de vidange de la pièce d'origine défectueuse ont été respectées.

■ Comment commander ?

Les commandes peuvent être passées par mail, fax ou téléphone. Dans ce dernier cas une confirmation écrite est nécessaire.

Pour les commandes de pièces ou accessoires, contacter votre représentant Markem-Imaje.

Les précisions suivantes doivent apparaître sur les commandes de pièces détachées:

Référence Markem-Imaje de la pièce, désignation, quantité désirée, date de livraison demandée, instructions d'expédition, numéro de commande.

■ Code observation



Les articles précédés de ce code ne sont pas des articles vendables client. Contacter votre revendeur Markem-Imaje ou votre Distributeur.



Les articles précédés de ce code ne sont pas des articles vendables client mais sont des documents disponibles au format pdf. Contacter votre revendeur Markem-Imaje ou votre Distributeur.

Pour matériel de marquage et de codage. Les photographies et illustrations ne sont pas contractuelles. Notice originale. L'original de ce document a été rédigé en français. Seul le texte français de ce document est authentique et fait foi en cas de conflit. Markem-Imaje se réserve le droit de modifier les spécificités de son produit sans préavis. Toute reproduction, même partielle, de ce document est interdite.

© 2021 Markem-Imaje Tous droits réservés. Version française

■ Part Exchange Program

Replacement parts are available under the Markem-Imaje Part Exchange Program. These are reconditioned parts, all worn or damaged components have been replaced. These parts are identified in the catalog by a specific reference prefix ENR, e.g.:

	Part number
New Part	ENMXXXXX
Replacement Part	ENRXXXXX

Replacement parts are available under the following conditions:

- a reconditioned part contains recycled components,
- the defective original part must be returned to Markem-Imaje and it becomes the property of Markem-Imaje,
- the defective original part has not been modified or damaged and no component has been removed,
- proper use has been made of the defective original part and the maintenance instructions have been complied with,
- cleaning and draining procedures for the defective original part have been followed.

■ How to order?

Order may be sent by mail, fax or telephone. Written confirmation is required in the case of telephone orders.

To order parts, contact the markem-Imaje representative.

The following information should be shown on orders for replacement parts or accessories:

Markem-Imaje part reference number, description, quantity required, required delivery date, delivery instructions, purchase order number.

■ Observation code



The articles preceded by this symbol are not saleable to customers. Contact your MI Reseller or your Partner.



The articles preceded by this symbol are not saleable to customers but document available in pdf format. Contact your MI Reseller or your Partner.

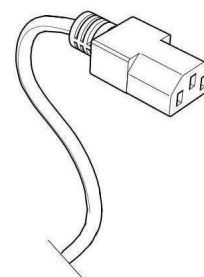
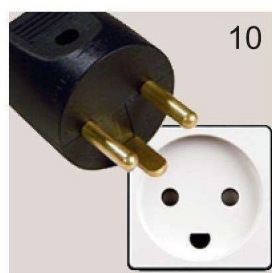
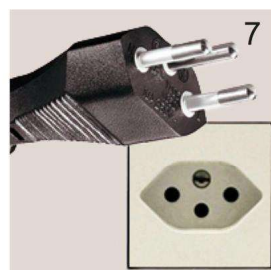
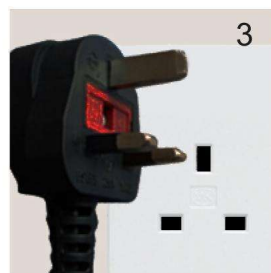
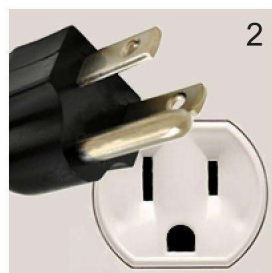
For Marking & Coding Equipment. Photographs and drawings are not binding in detail. This document was originally written in French. The French text of this document shall alone be authentic and shall prevail in the event of a dispute. Markem-Imaje reserves the right to modify the specifications of its products without prior notice. Any reproduction, even partial, of this document is prohibited. Translation of the original manual: the original manual (in French) is available on the User Documentation center on www.markem-imaje.com.

© 2021 Markem-Imaje All Rights Reserved. English version

GEN-FREN-CIJZ

Electrical/electronic components

Main supply cable

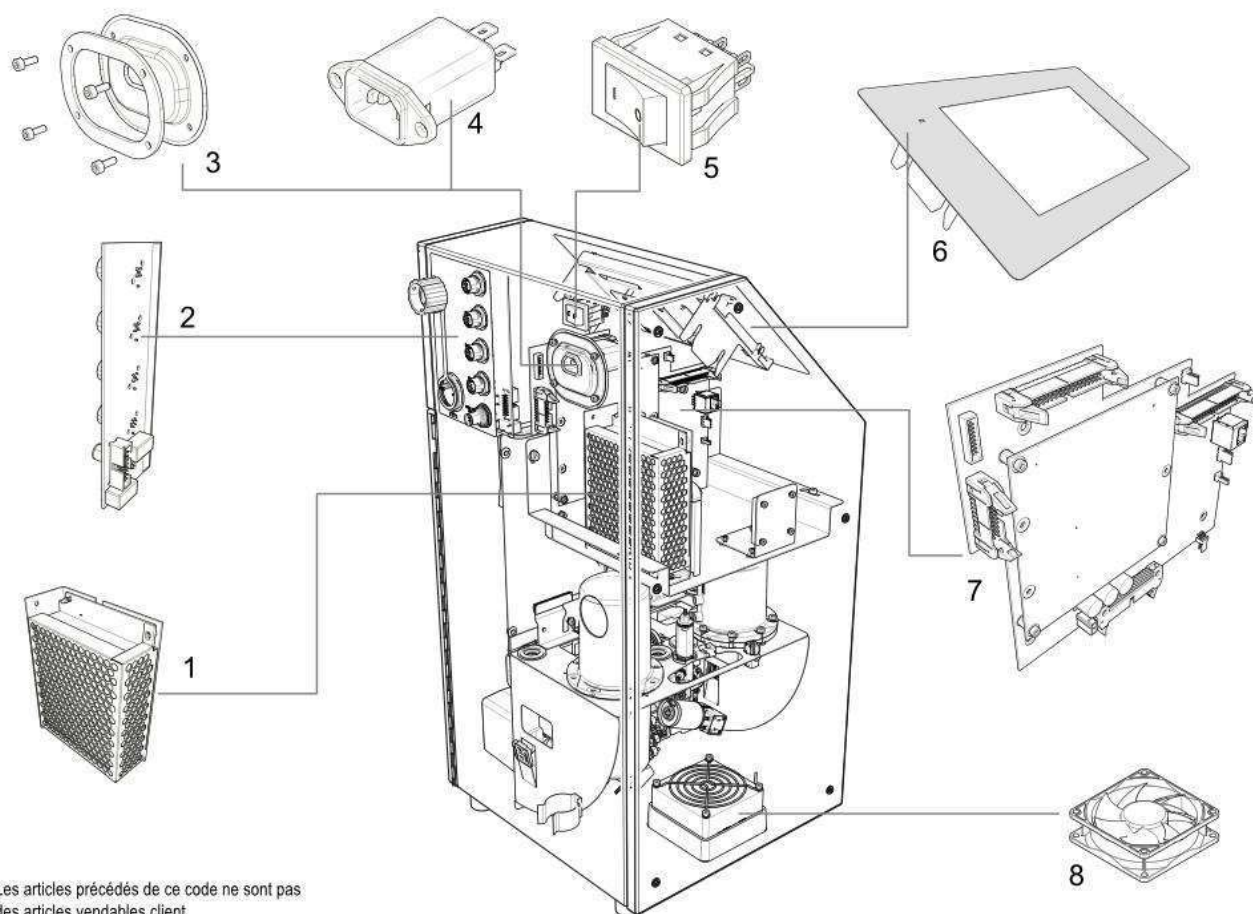


TV01040

Item	Part number	Description
1	A35319	Main Supply Cable - Europe standard - 2 m
1	A51494	Main Supply Cable - Korea standard - 2 m
2	A35320	Main Supply Cable - US standard - 2 m
2	A48011	Main Supply Cable - Japanese standard - 2 m
3	A35321	Main Supply Cable - UK standard - 2 m
4	A35322	Main Supply Cable - Oceanic standard - 2 m
4	A41522	Main Supply Cable - Argentina standard - 2 m
4	A35327	Main Supply Cable - Chinese standard - 2 m
5	A43636	Main Supply Cable - Brazil standard - 2 m
6	A35323	Main Supply Cable - Israeli standard - 2 m
7	A35324	Main Supply Cable - Swiss standard - 2 m
8	A35325	Main Supply Cable - South African standard - 2 m
9	A45295	Main Supply Cable - India standard - 2 m
10	A35326	Main Supply Cable - Danish standard - 2 m

Electrical/electronic components

Main components - view 1/2



Les articles précédés de ce code ne sont pas des articles vendables client. Contacter votre revendeur Markem-Imaje ou votre distributeur.

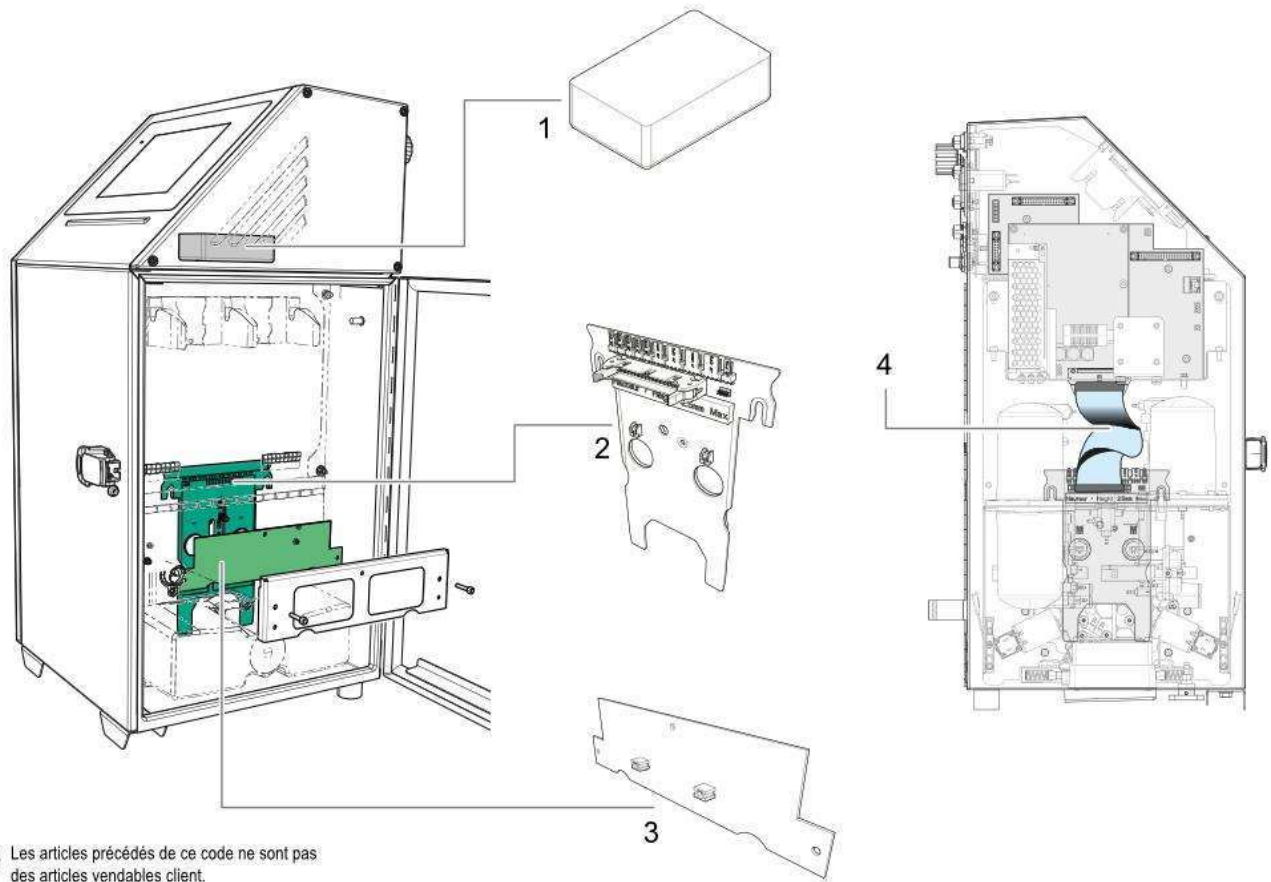
The article preceded by this symbol are not saleable to customers. Contact your MI Reseller or your partner.


TV01207

Item	Part number	Description
1	ENM46377	Power supply & cables
2	ENM1010020	9330 - Boards - Industrial interface board
3	ENM27331	Power cord protection kit
4	ENM10105334	9330 - Power supplies & cables
5	ENM10103861	9330 - Power supplies & cables
6	ENM10105220	9330 - User Interface - Equipped Touch Screen
7	ENM10105123	9330 - Boards - NEP Techno
8	ENM44373	Fan

Electrical/electronic components



Main components - view 2/2



 Les articles précédés de ce code ne sont pas des articles vendables client. Contacter votre revendeur Markem-Imaje ou votre distributeur.

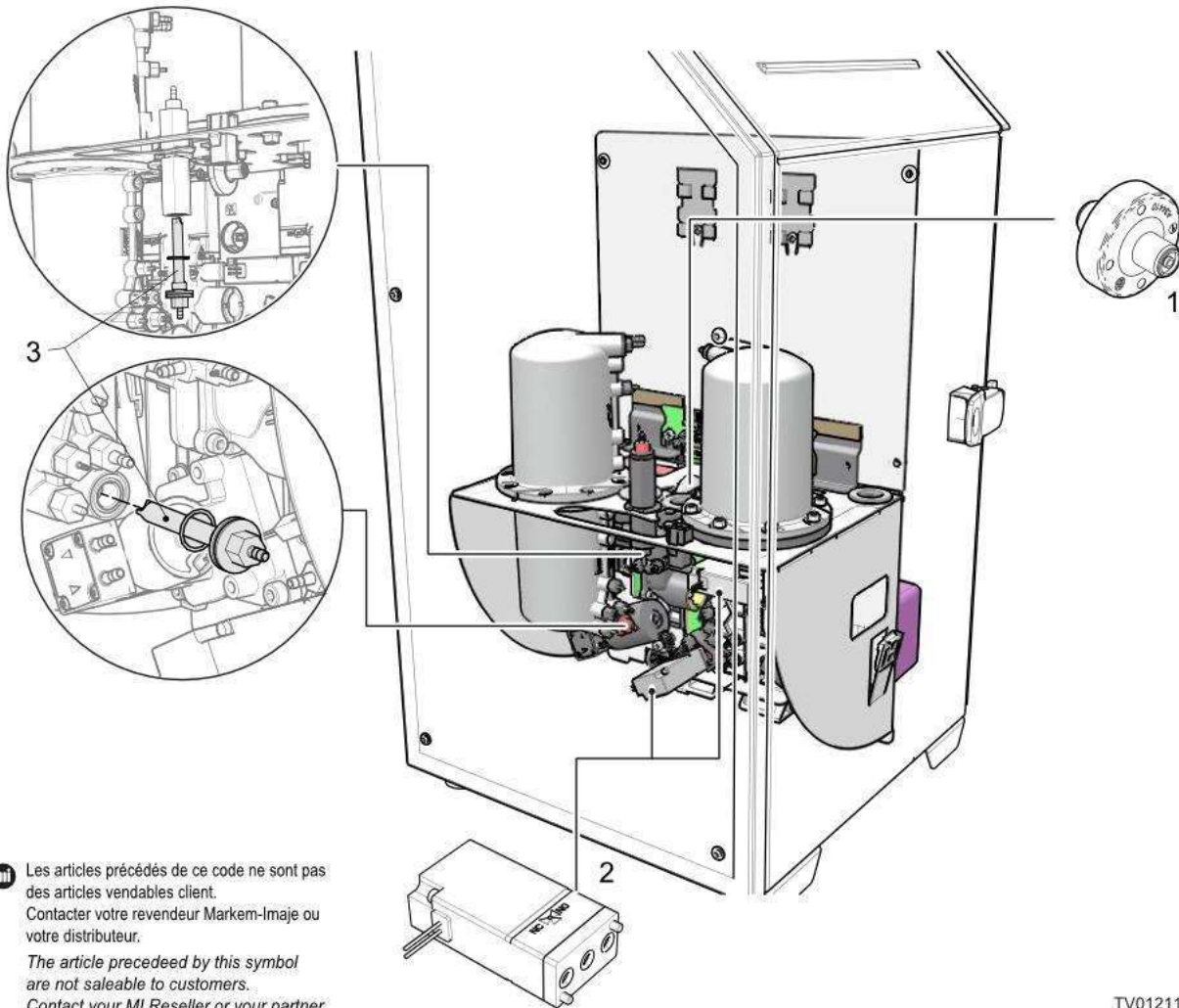
The article preceded by this symbol are not saleable to customers. Contact your MI Reseller or your partner.


TV01210

Item	Part number	Description
1	ENM44404	Kit - EHT bloc - Wired
2	 ENM10106575	9330 - Boards - RFID Board
3	 ENM10103804	9330 - Boards - Antenna board + cables (x2)
4	ENM10103851	Flat cable - Ink circuit


Hydraulic and filters components

Hydraulic and filters components



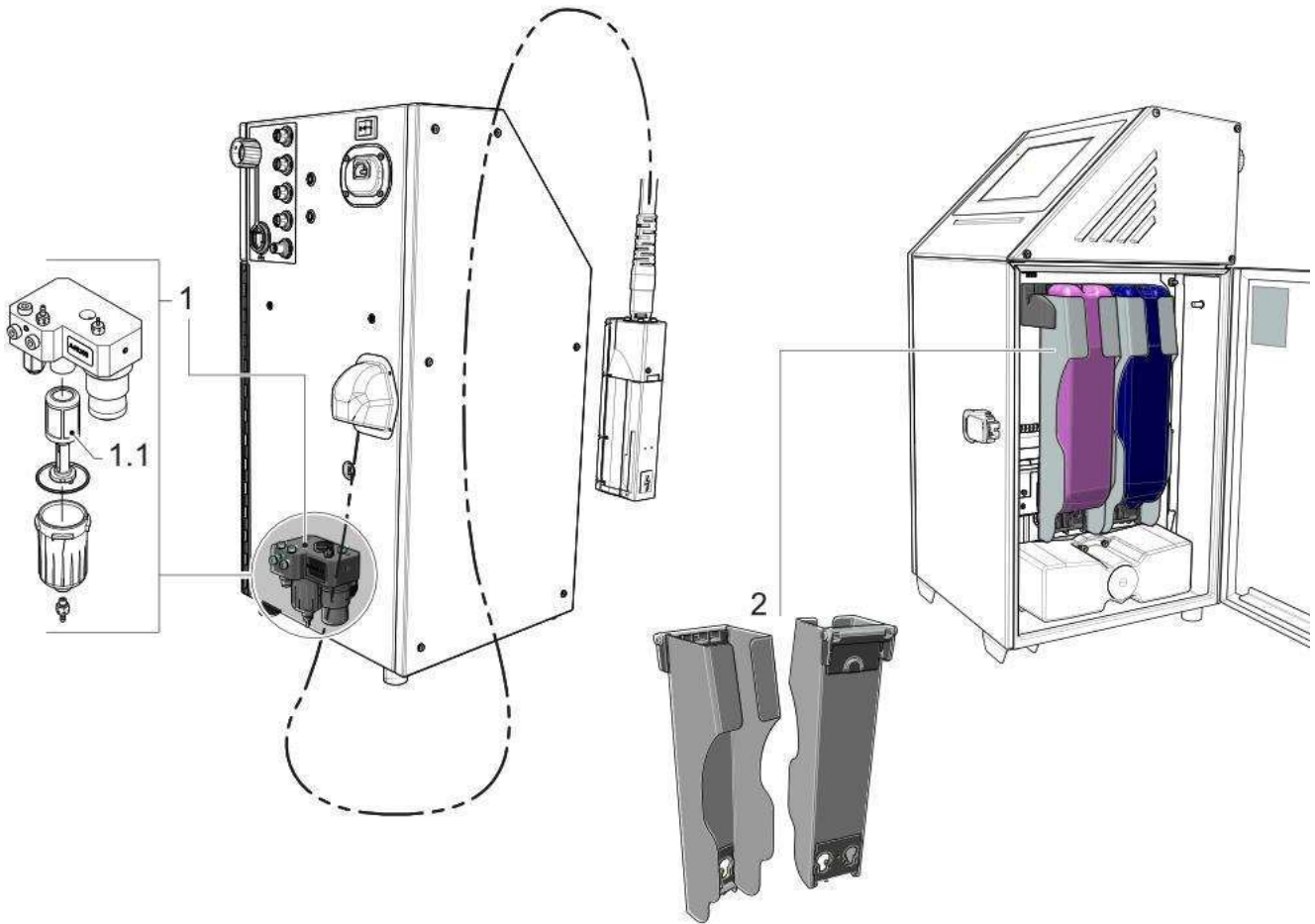
 Les articles précédés de ce code ne sont pas des articles vendables client. Contacter votre revendeur Markem-Imaje ou votre distributeur.
 The article preceded by this symbol are not saleable to customers. Contact your MI Reseller or your partner.

TV01211

Item	Part number	Description
1	ENM34410	IC ink filter - Moulded. 14µ
2	ENM37928	PM Electro-valve - Block 2.7-2.7-2.7-1.6 (for 92xx/94xx/9018/28/29)
3	 ENM38113	Ink exhaust connector + O'ring

Hydraulic and filters components

Hydraulic and filters component

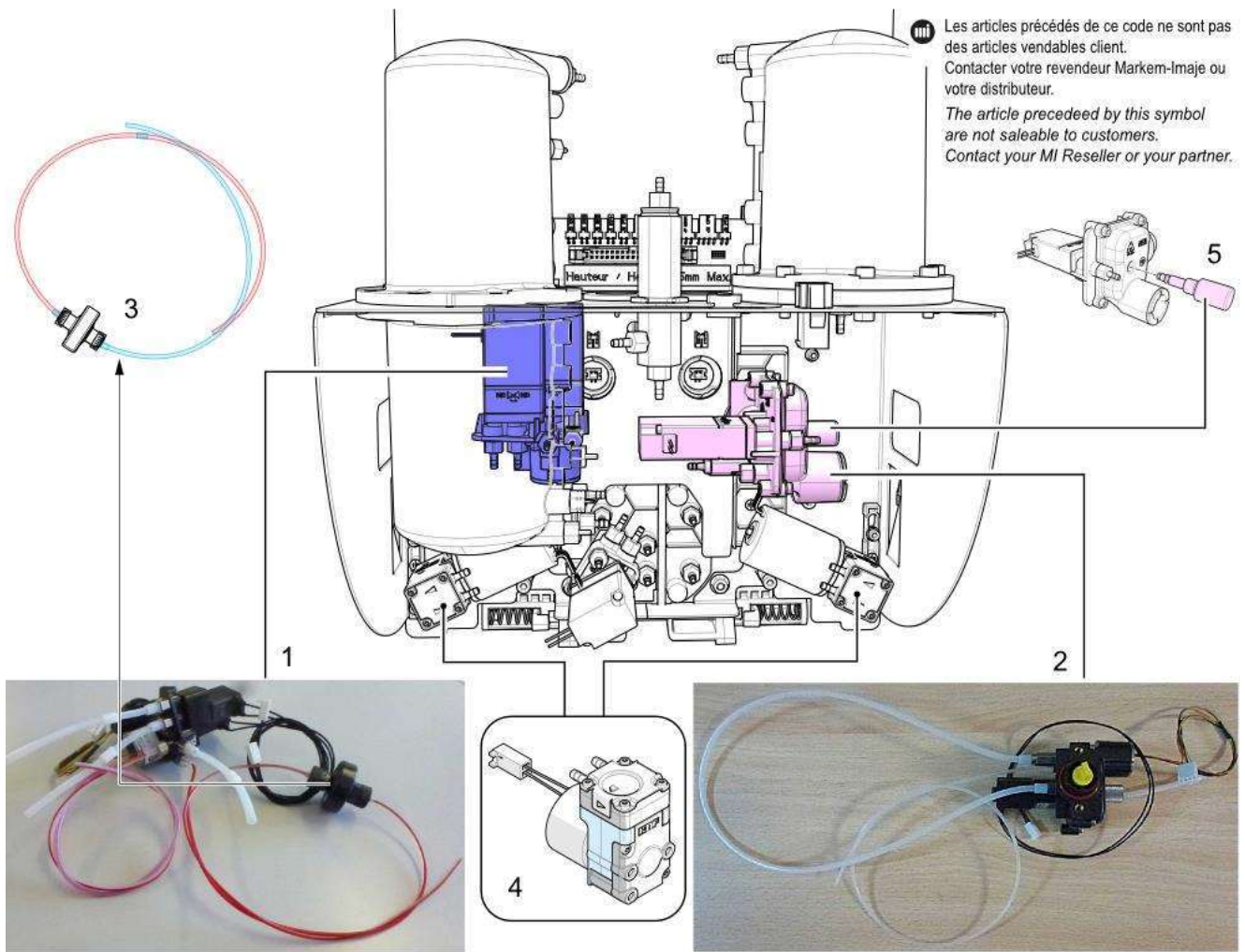


TV01212

Item	Part number	Description
1	ENM40206	Air Treatment Unit - Without switch
1.1	ENM16203	IC air filter - Cartridge pressurization kit
2	ENM40311	Cartridge holder (x2)

Hydraulic and filters components

Ink and Additive block equipped

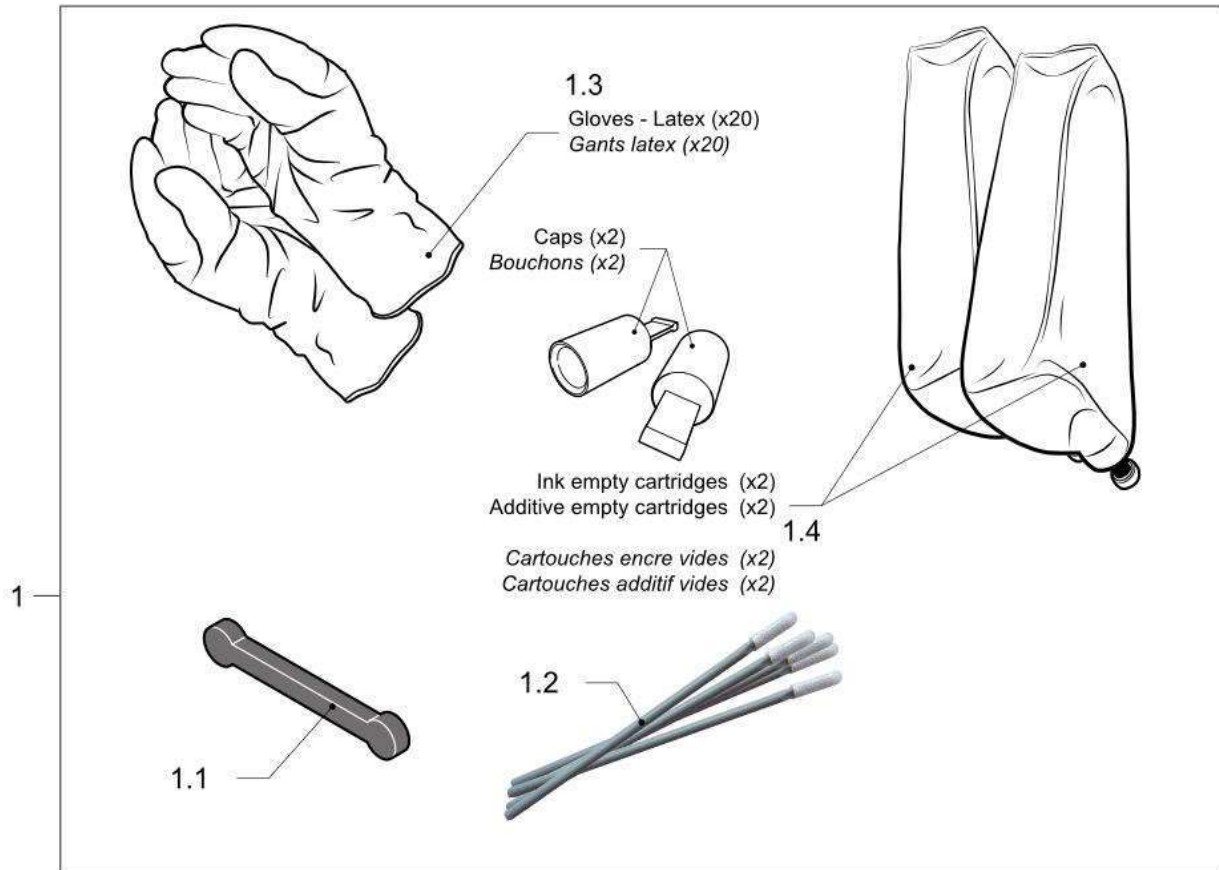


TV01213

Item	Part number	Description
1	ENM45719	IC Other components - Ink Block
2	ENM45713	Additive Block
3	ENM46418	Calibrated leak filtered kit
4	ENM54436	Diaphragm Transfer Pump
5	ENM47117	Solvent Calibrated leak

Hydraulic and filters components

Cleaning kit 9330

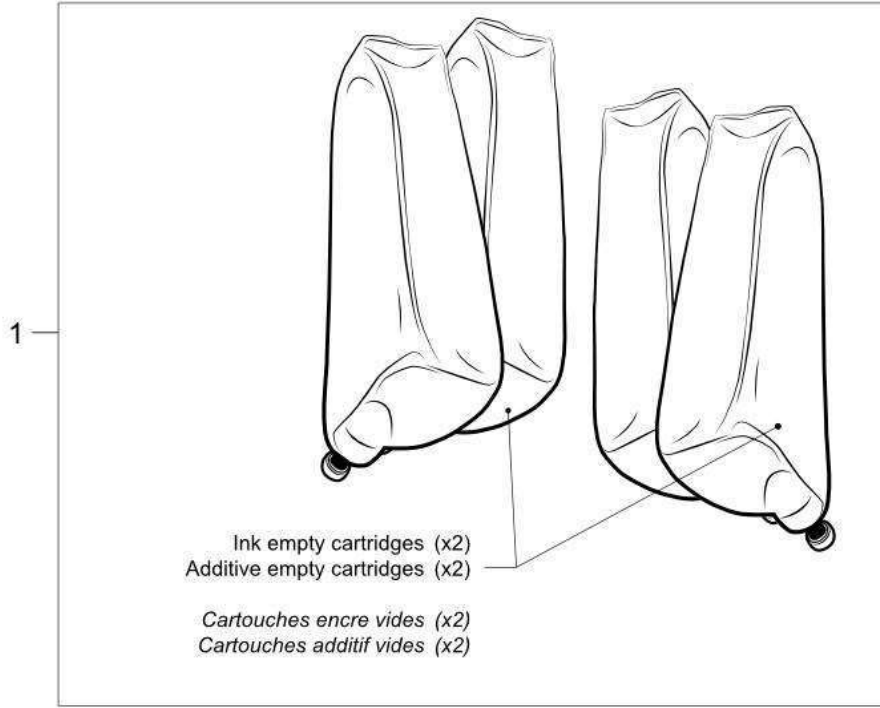


TV01220

Item	Part number	Description
1	10110162	9330 - Draining / Flushing Kit
1.1	ENM17357	Other tools / Safety / Suit-case - Silicone protector (x3) (2 parts included in this kit)
1.2	ENM17257	Head piece - Foam (x10)
1.3	ENM4491	Gloves (x 20) - Latex
1.4	F1002-4	Empty cartridge (2 x 2) (3 cartridges included in this kit)

Hydraulic and filters components

Empty cartridges

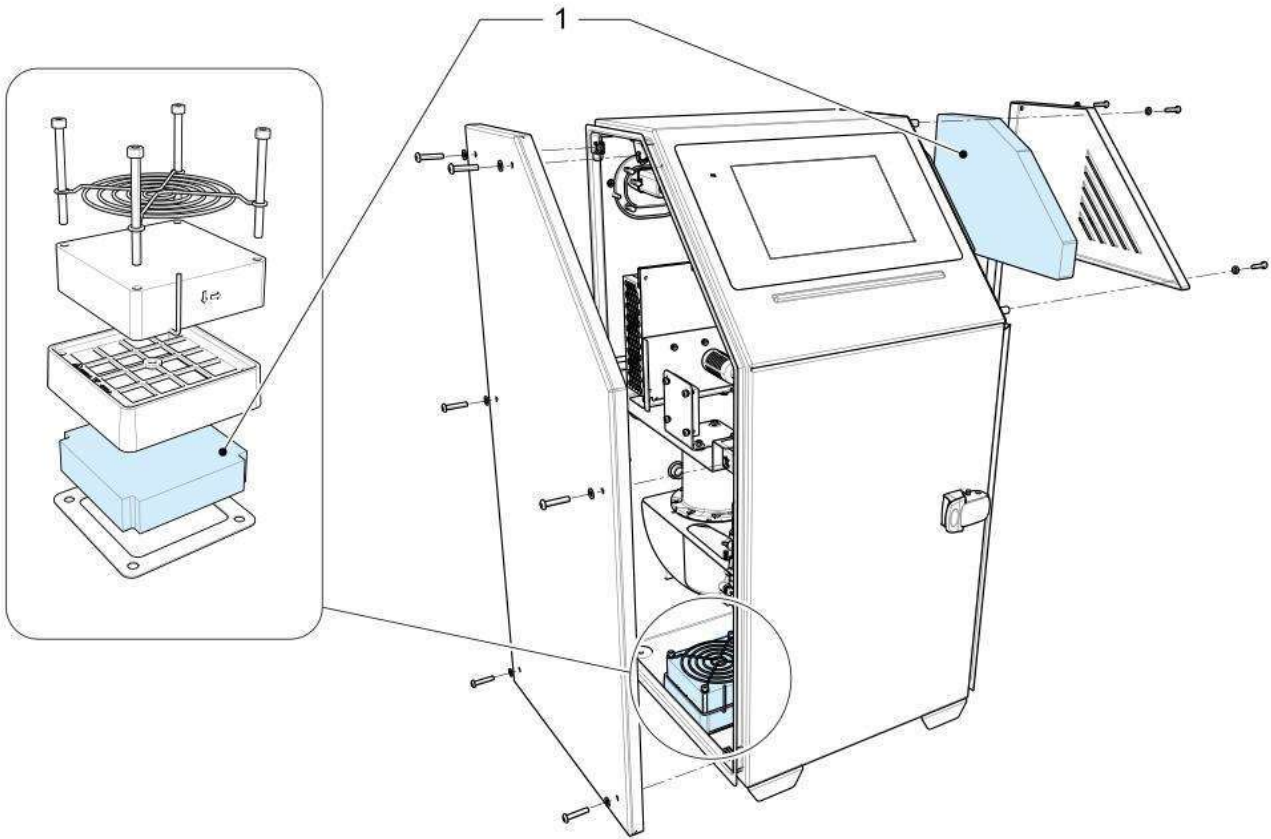


TV01219

Item	Part number	Description
1	F1002-4	Empty cartridge (2 x 2)

Preventive Maintenance

Air Filter Kit

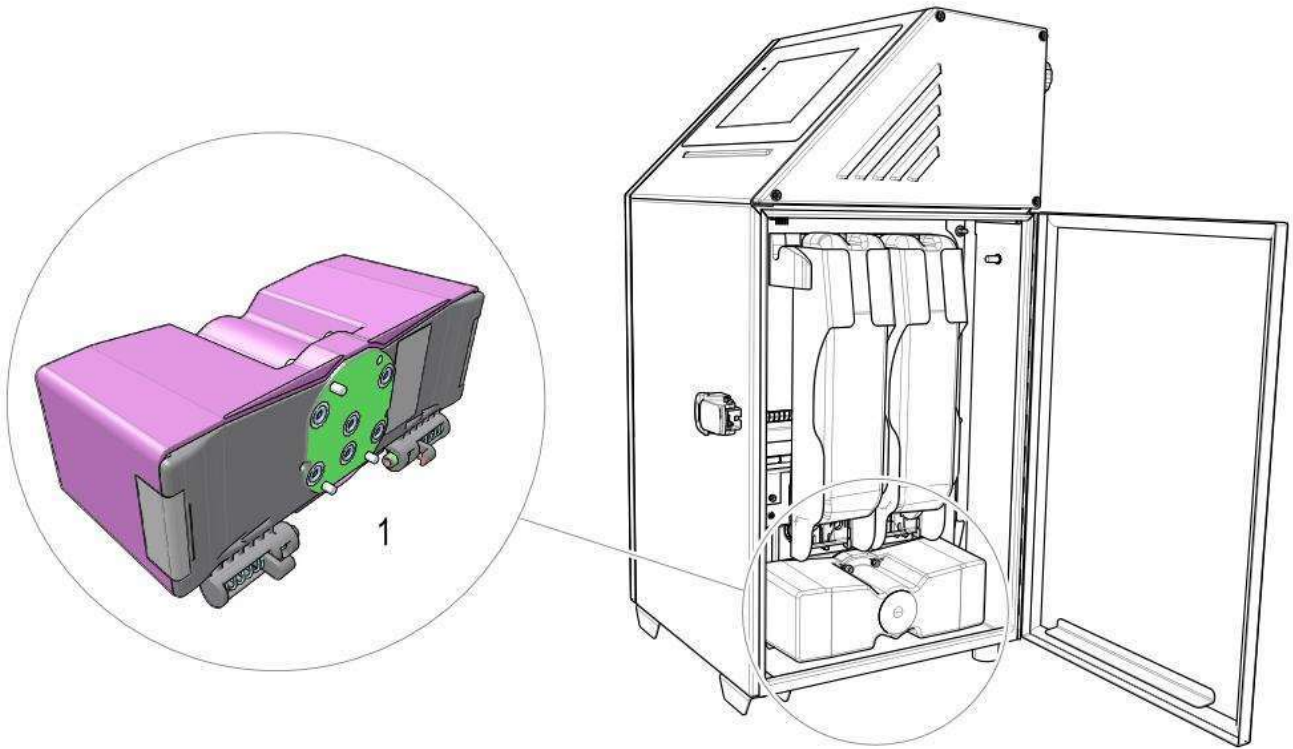


TV01208

Item	Part number	Description
1	ENM46813	Cabinet air filter

Preventive Maintenance

M6 Ink circuit

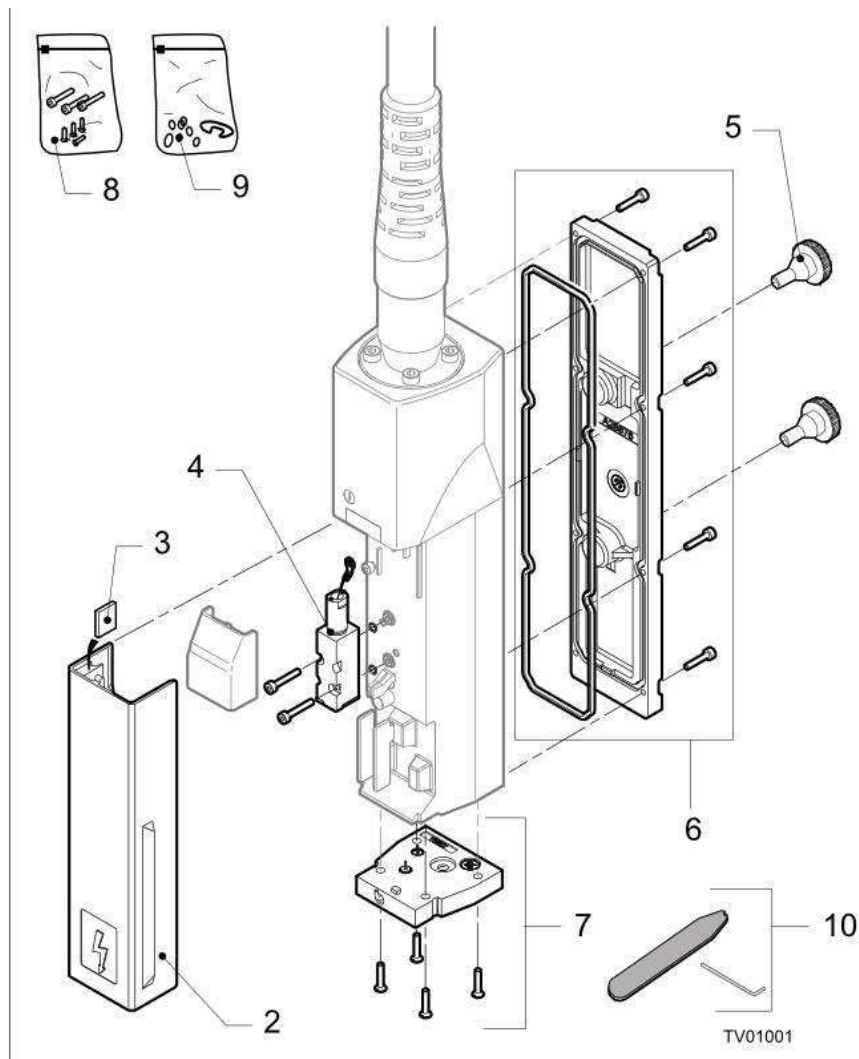
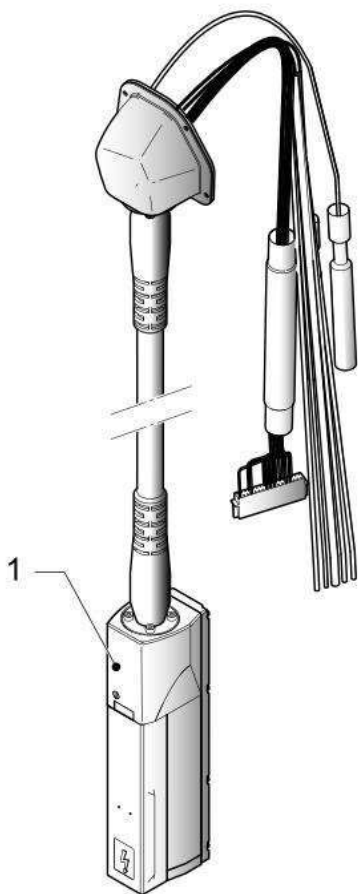


TV01209

Item	Part number	Description
1	ENM10105339	9330 - M6' Module

Print module

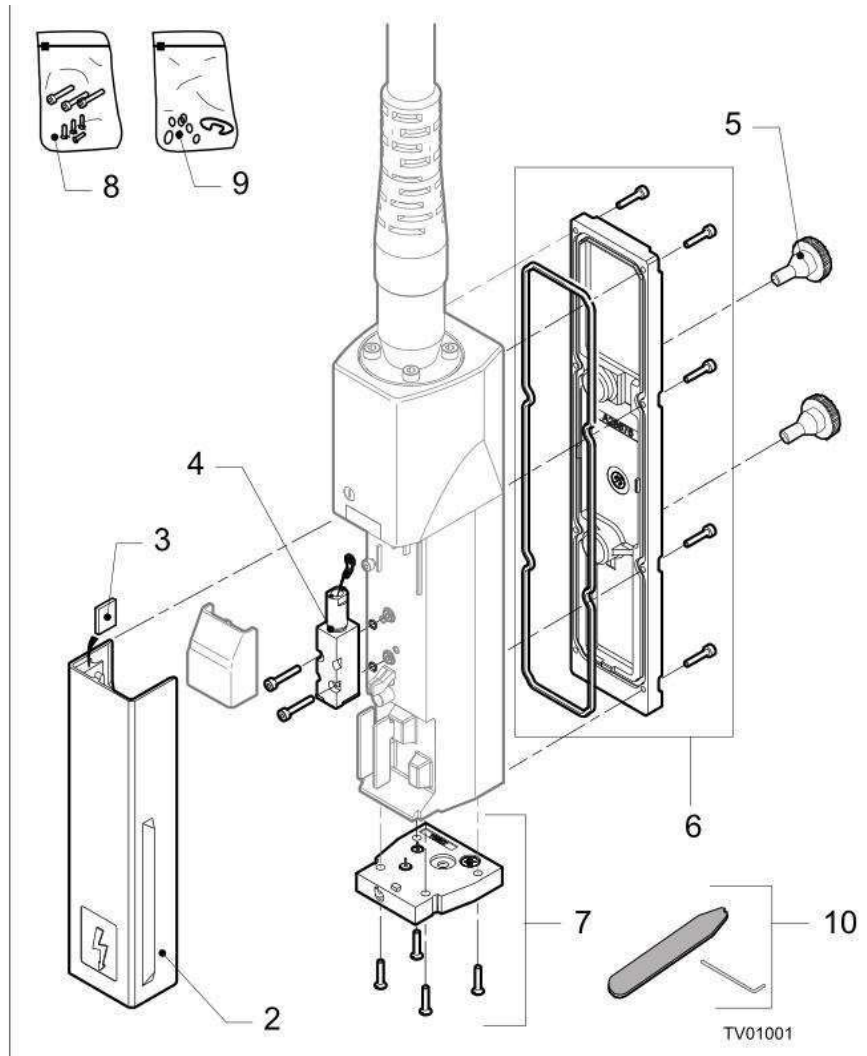
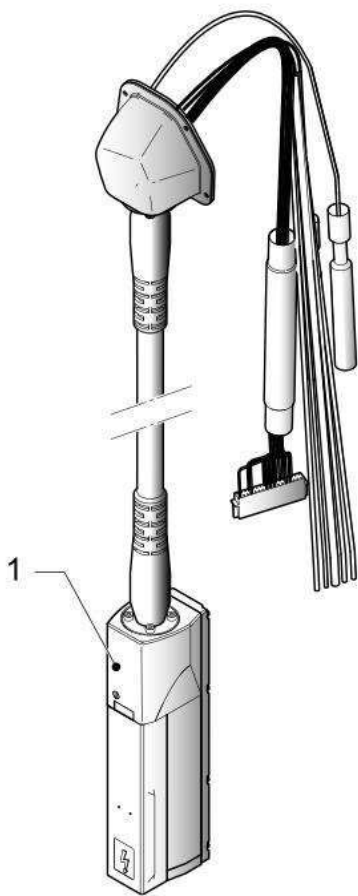
Main components



Item	Part number	Description
1	ENM46840_005	Complete PM - Single jet - K-GS type - 3 m
1	ENR46840_005	Complete PM - Single jet - K-GS type - 3 m
1	ENM46840_006	Complete PM - Single jet - K-GL type - 3 m
1	ENR46840_006	Complete PM - Single jet - K-GL type - 3 m
1	ENM46840_007	9330 - Complete PM - Single jet - KF-GS type - 3 m
1	ENR46840_007	9330 - Complete PM - Single jet - KF-GS type - 3 m
1	ENM46840_008	9330 - Complete PM - Single jet - KF-GL type - 3 m
1	ENR46840_008	9330 - Complete PM - Single jet - KF-GL type - 3 m
2	ENM15885	PM head Cover - Head cover G head flat electrode
3	ENM16713	Square magnet - 10x10 - Flat electrode
4	ENM46086	Modulation assembly - GS
4	ENM46605	Modulation assembly - GL
5	ENM6206	Screw (x10) - Knurled - Aluminium - M6
6	ENM28676	Rear cover - Screw CHc M2x6 - Seals
7	ENM28591	Gutter assembly - Singlejet_ with screws + seals
8	A36066	Fasteners kit

Print module


Main components



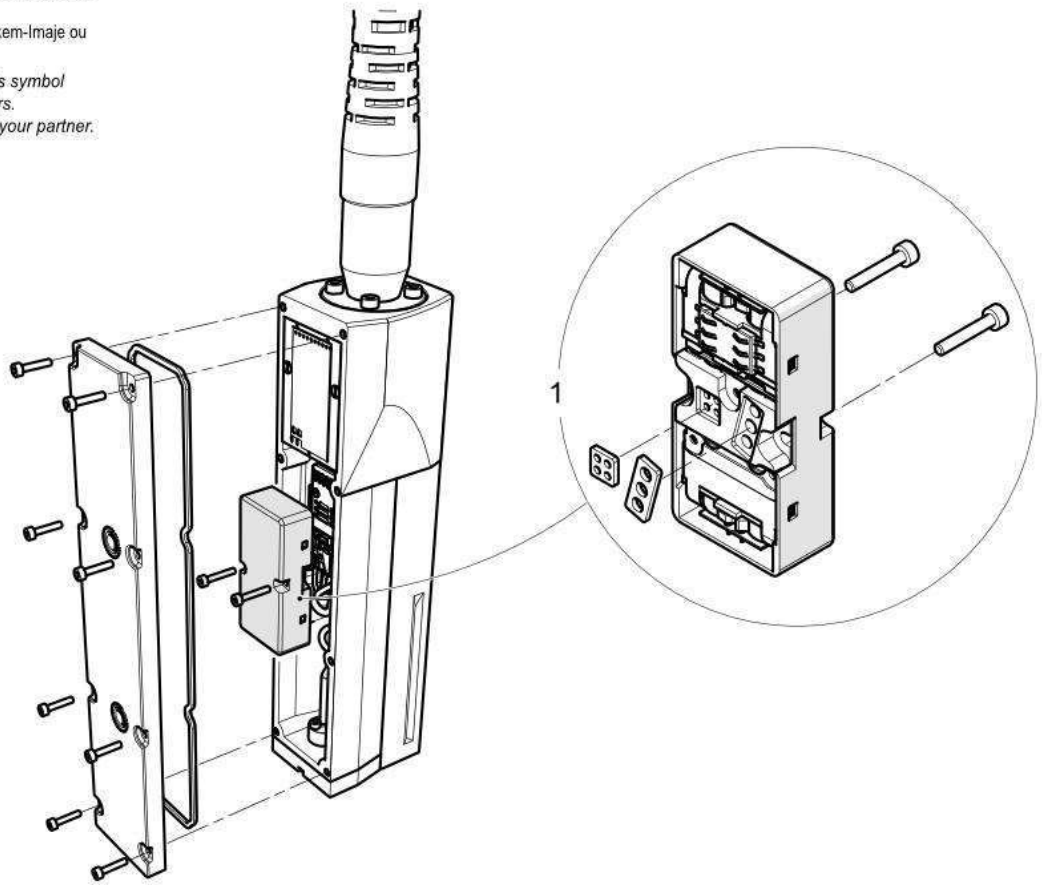
Item	Part number	Description
9	A36056	Seals kit
10	ENM34438	Gutter tube adjustment tool and Allen key 0.9 mm

Print module

4 Electro valve block

 Les articles précédés de ce code ne sont pas des articles vendables client. Contacter votre revendeur Markem-Imaje ou votre distributeur.

The article preceded by this symbol are not saleable to customers. Contact your MI Reseller or your partner.

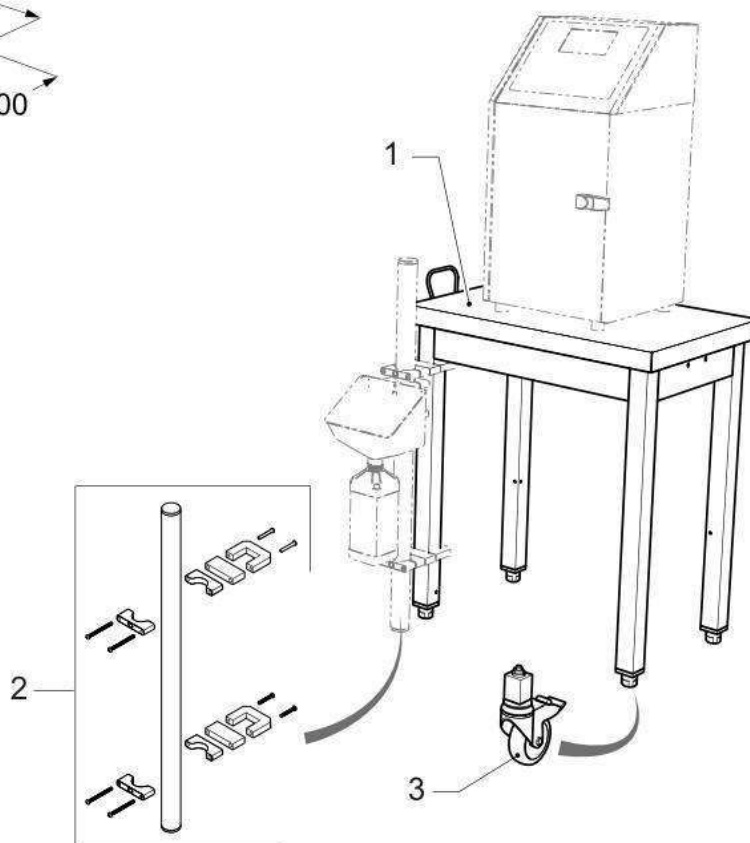
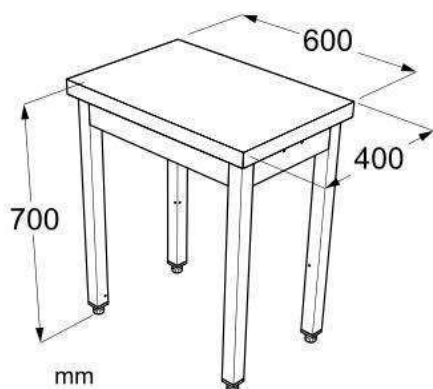


TV01199

Item	Part number	Description
1	 ENM46351	Electro-valve - Block 4 electrovalves

Accessories

Brackets

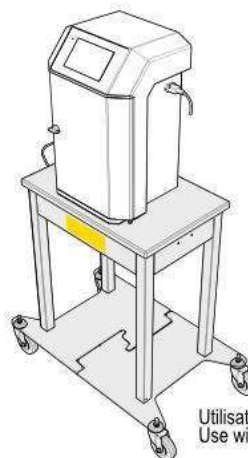
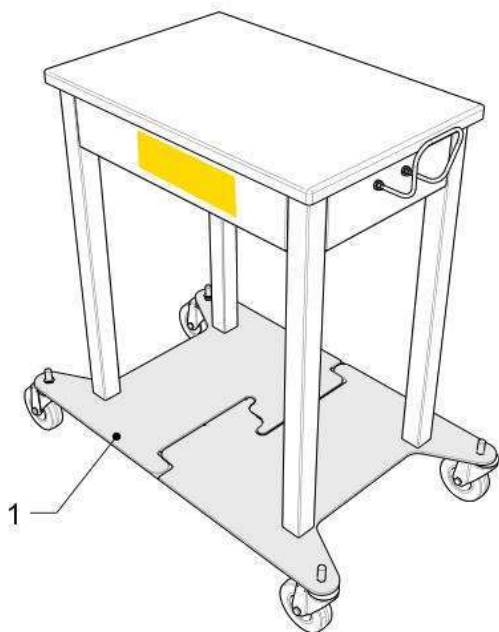


TV01007

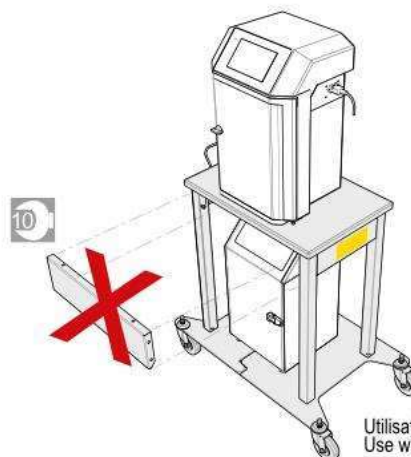
Item	Part number	Description
1	A41989	Table - Stainless steel
2	A41985	Support kit - Maintenance tray
3	A42209	Wheels (x4), (2 wheels with brake)

Accessories

Plate for steel table Kit



Utilisation avec 1 seule imprimante/
Use with 1 printer only



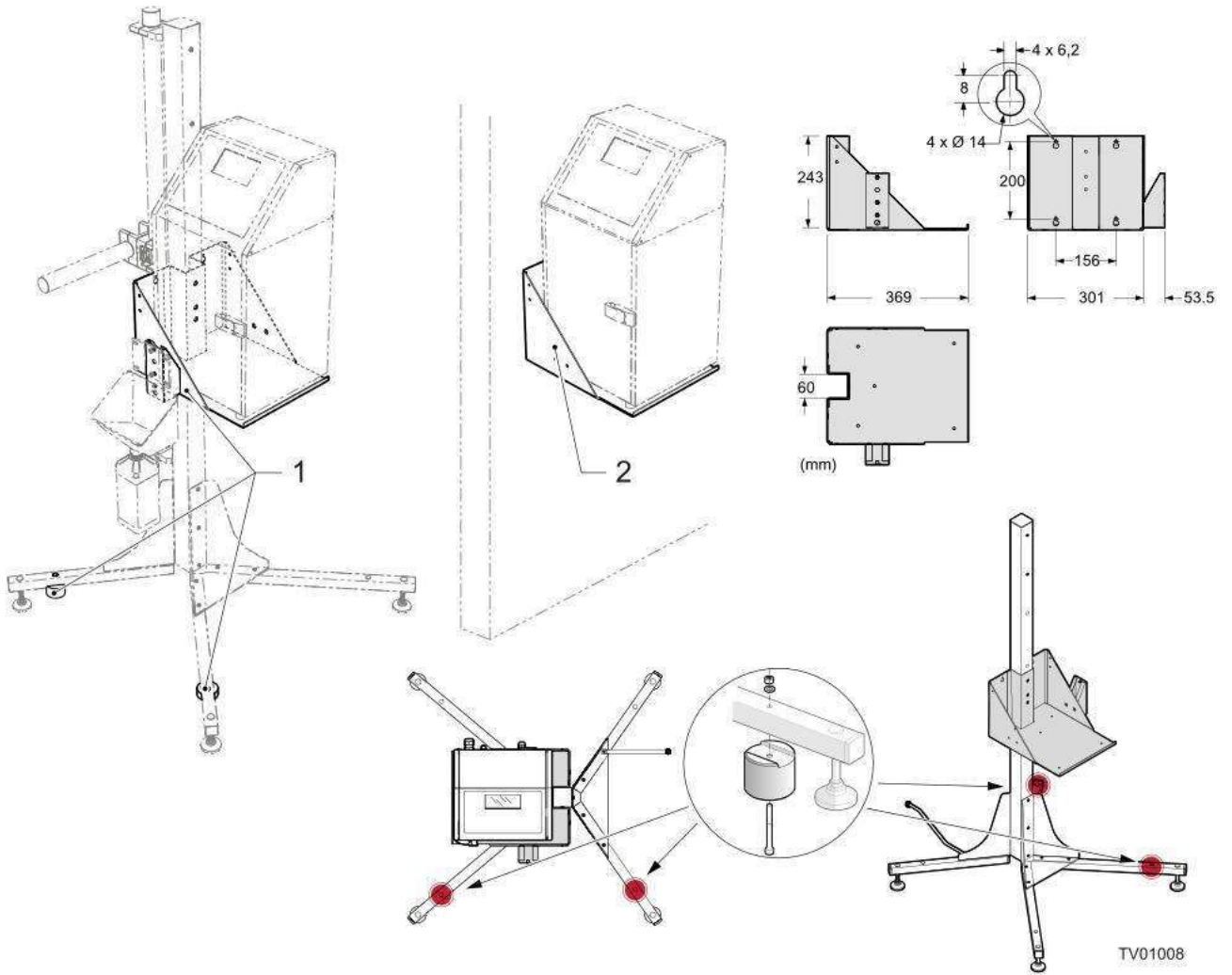
Utilisation avec 2 imprimantes /
Use with 2 printers

TV01222

Item	Part number	Description
1	10107002	Plate for steel table Kit (To use with Table A41989 and Wheels Kit A42209)

Accessories

Brackets

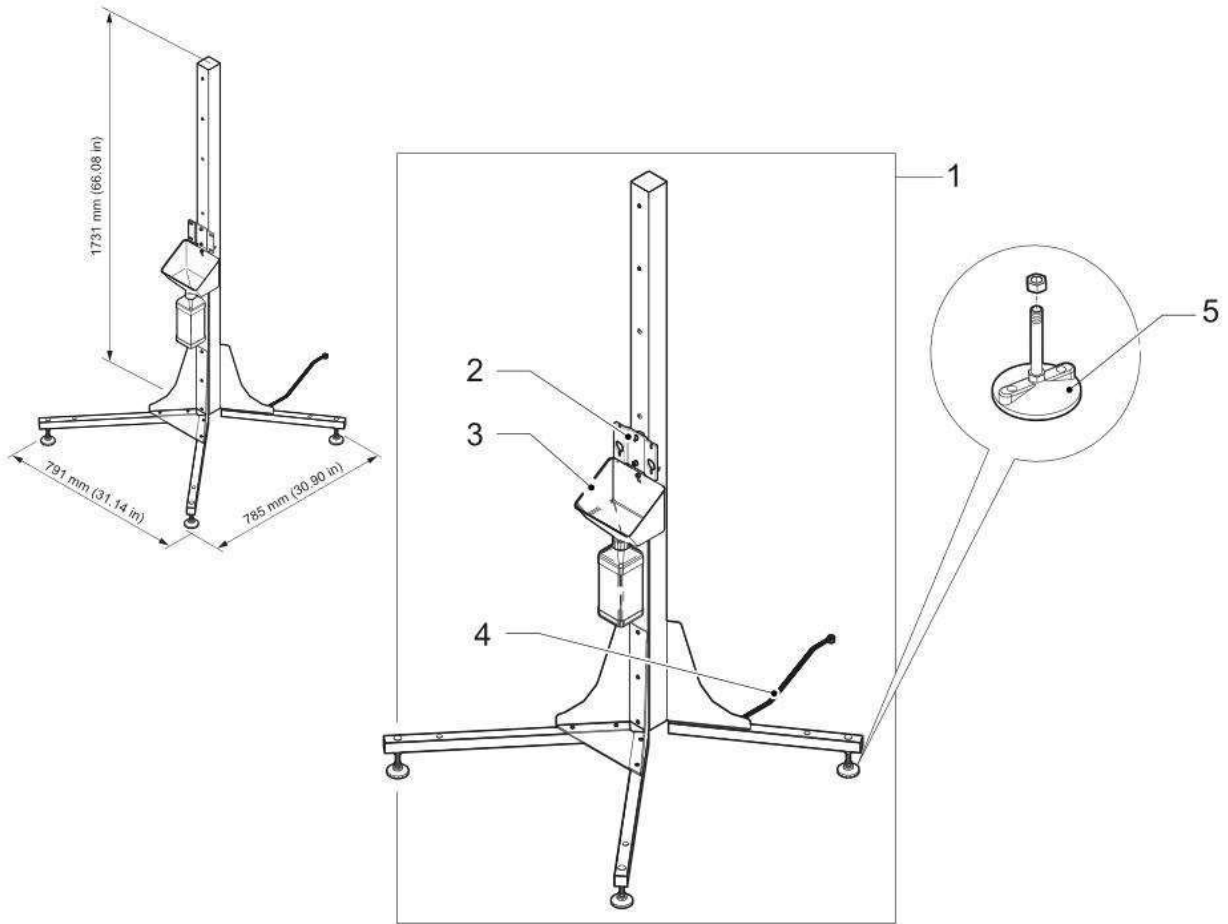


TV01008

Item	Part number	Description
1	ENM40993	Bracket - Printer - With weights (x2)
2	ENM40991	Bracket - Printer - Wall mounting

Accessories

Stainless stand

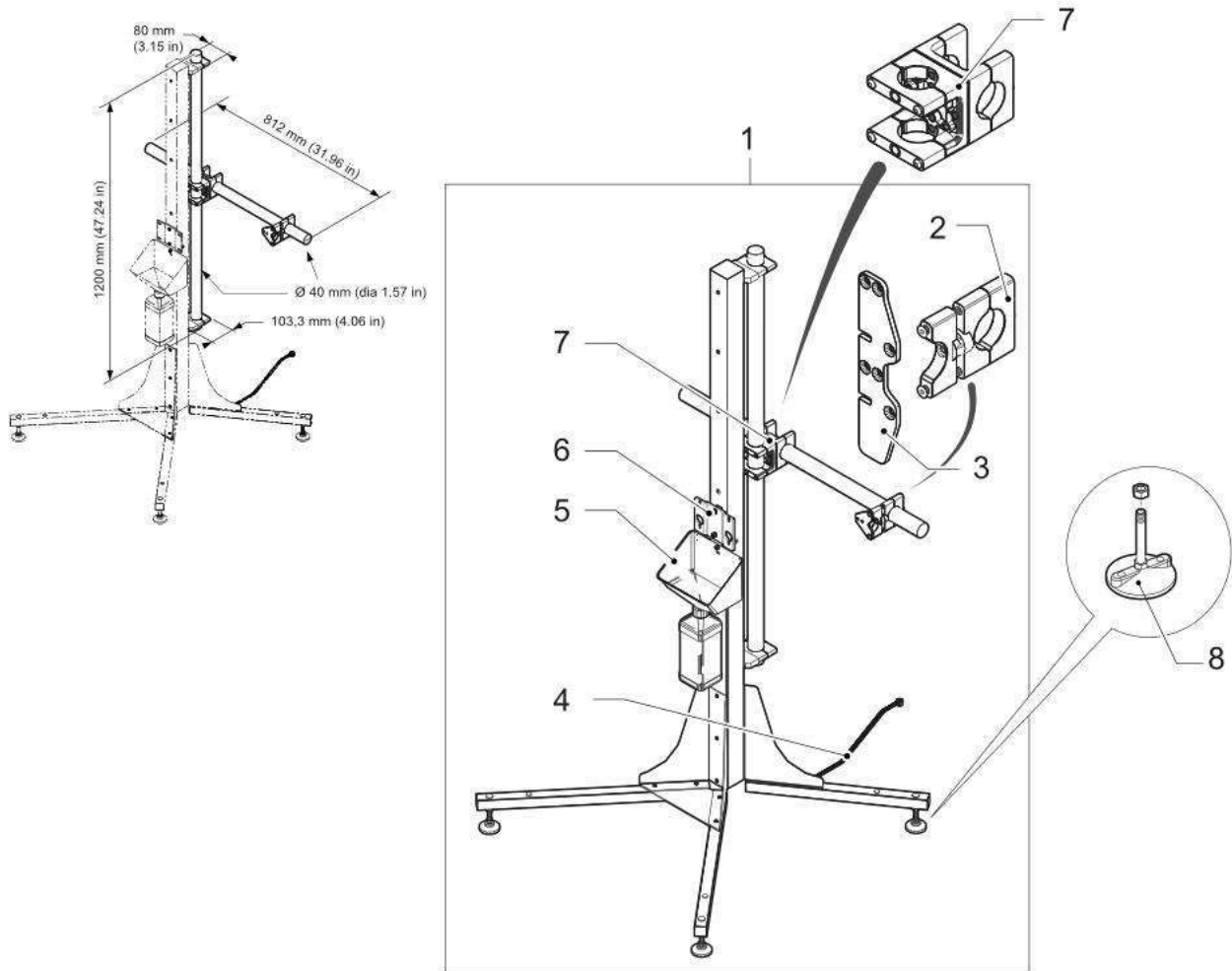


TV01009

Item	Part number	Description
1	A36415	Stand - Printer - Stainless Included 2, 3, 4
2	10108955	Maintenance bracket
3	EN6450	Maintenance tray
4	A28453	Ground strap kit
5	A28455	Adjustable base pad (x 4)

Accessories

Stainless stand and head support

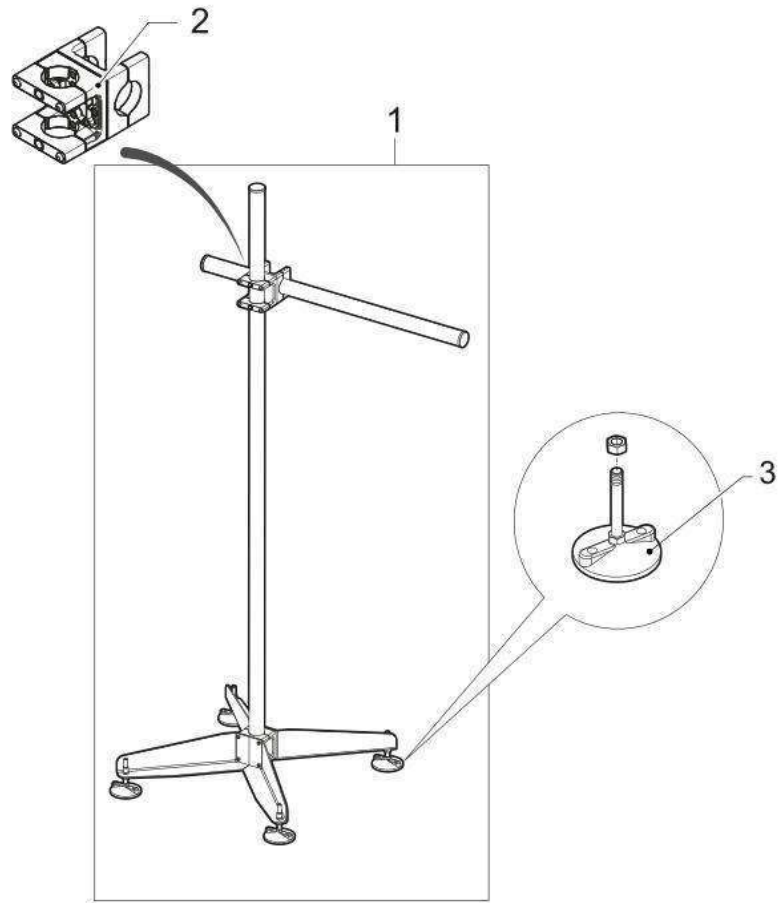
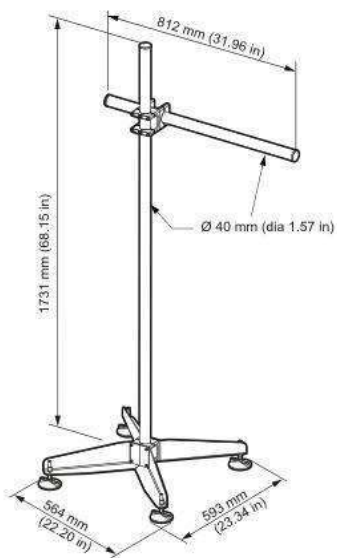


TV01010

Item	Part number	Description
1	A36416	Stand - Printer/Head - Stainless Included 2, 3, 4, 5, 6, 7
2	A36925	Head support - Stainless steel stand - With rotation
3	A35955	Plate - Interface head support
4	A28453	Ground strap kit
5	EN6450	Maintenance tray
6	10108955	Maintenance bracket
7	A28459	Adjustable brackets
8	A28455	Adjustable base pad (x 4)

Accessories

Stainless stand

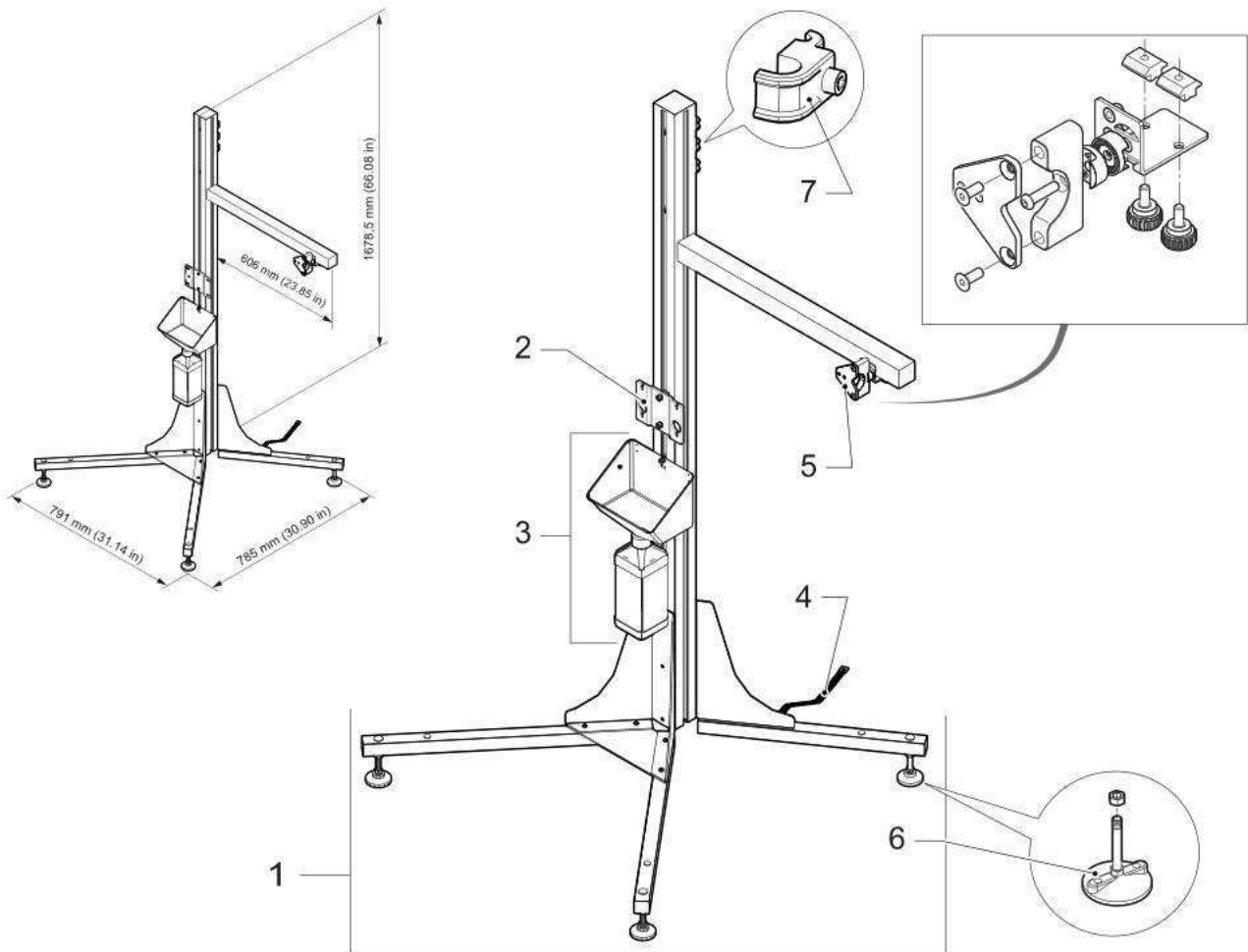


TV01011

Item	Part number	Description
1	A28473	Stand - Head - Stainless Included 2
2	A28459	Adjustable brackets
3	A28455	Adjustable base pad (x 4)

Accessories

Aluminium stand

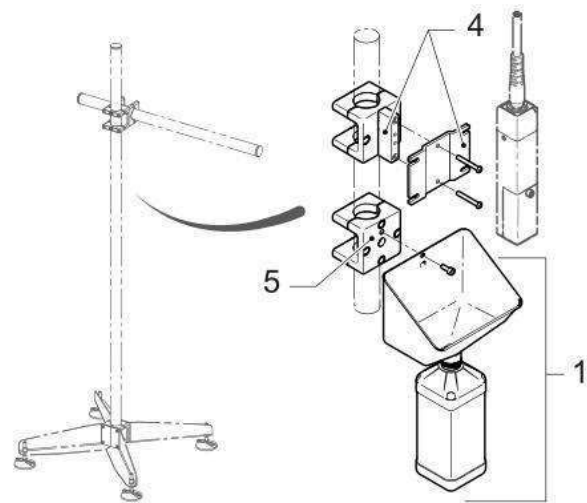
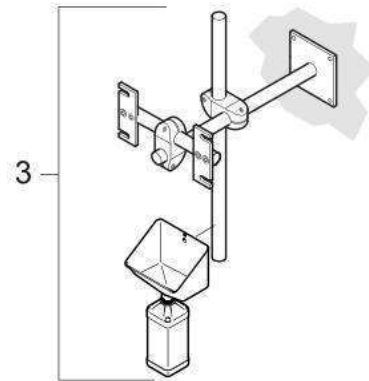
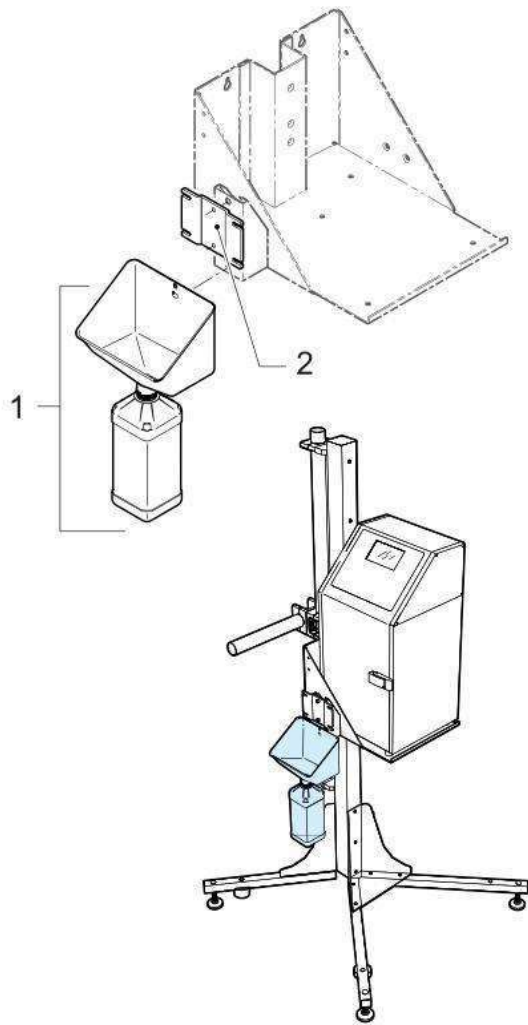


TV01012

Item	Part number	Description
1	A36418	Stand - Printer/Head - Aluminium Included 2, 3, 4, 5, 6
2	10108955	Maintenance bracket
3	EN6450	Maintenance tray
4	A28453	Ground strap kit
5	A17974	Head support - Aluminium stand - with rotation
6	A28455	Adjustable base pad (x 4)
7	EN5343	Fasteners and clip - conduit

Accessories

Maintenance tray

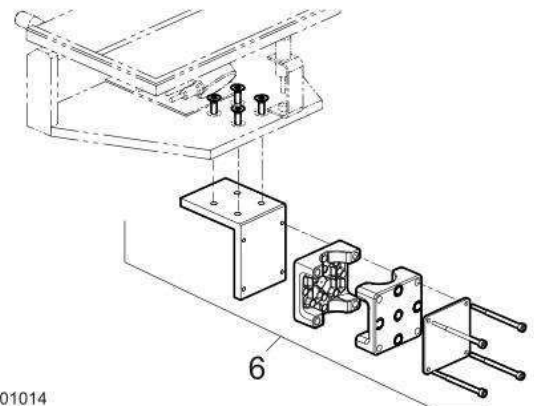
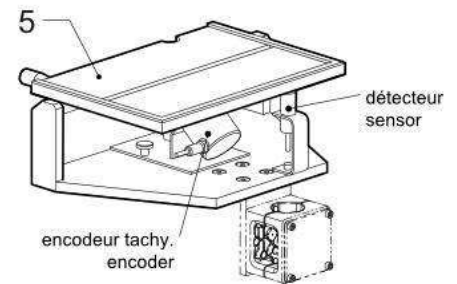
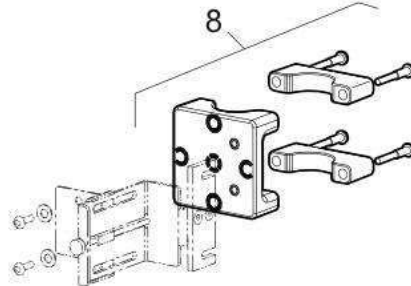
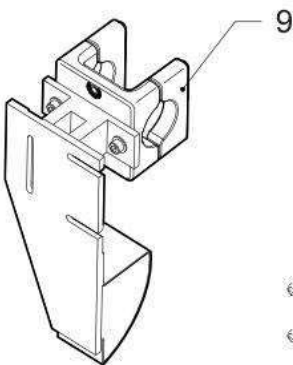
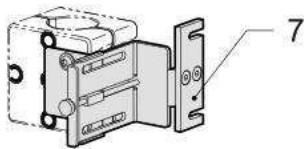
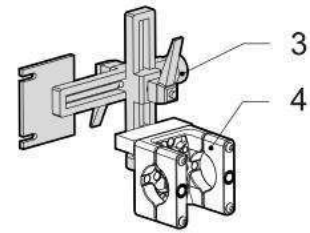
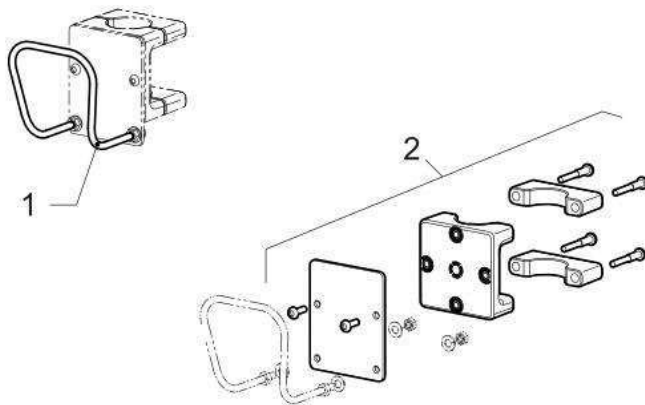


TV01013

Item	Part number	Description
1	EN6450	Maintenance tray
2	10108955	Maintenance bracket
3	EN6163	Head support - Wall mounted - Servicing position - With maintenance tray
4	A34798	Mounting kit - Head support - Servicing position
5	A28457	Bracket Maintenance tray

Accessories

Head adjustment support - Marking table

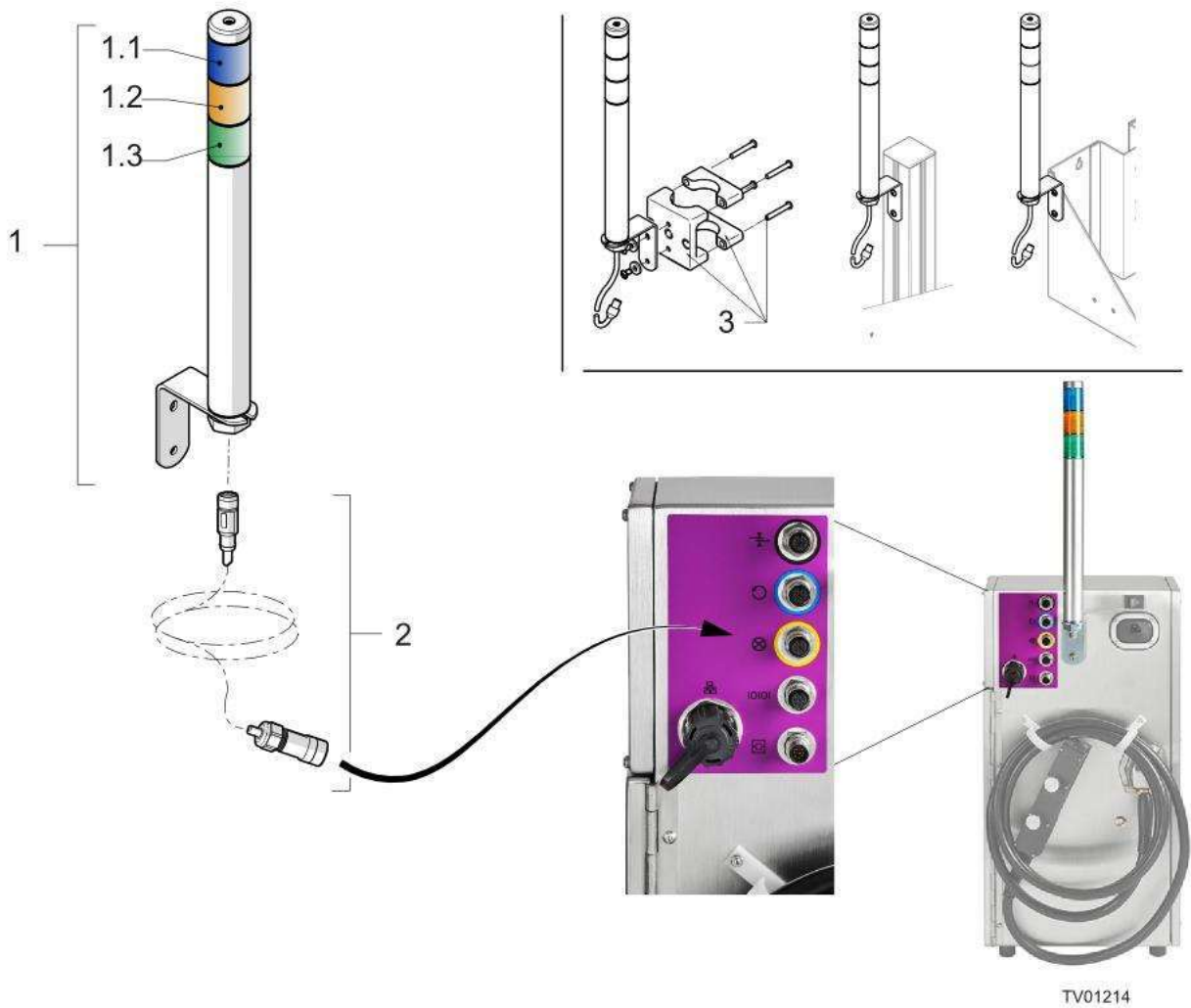


TV01014

Item	Part number	Description
1	ENM10163	Umbilical support
2	A28460	Mounting kit - Umbilical support
3	EN4735	Head support - 2 axis precision adjustment
4	A28480	Mounting kit - Head support - 2 axis precision adjustment
5	EN6051	Marking table
6	A28463	Mounting kit - Marking table
7	EN10012	Head support - 1 axis precision adjustment
8	A28479	Mounting kit - Head support - 1 axis precision adjustment
9	A28478	Bracket - retractable bracket

Accessories

Status beacon

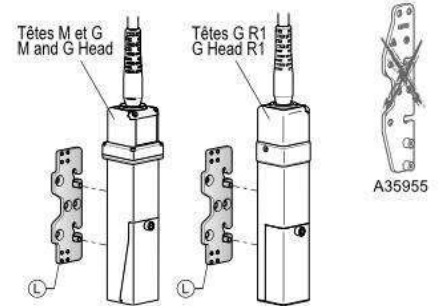
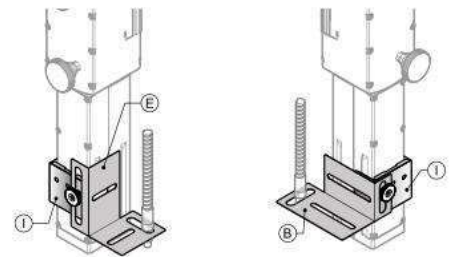
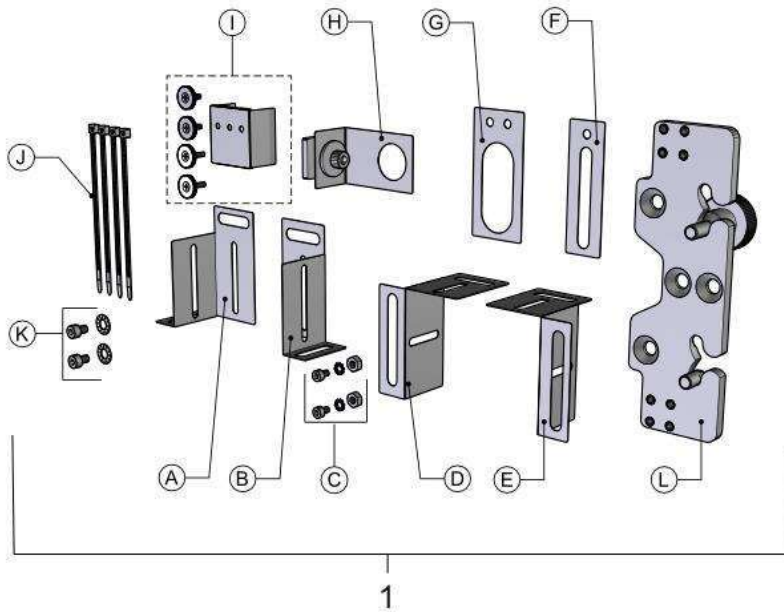


TV01214

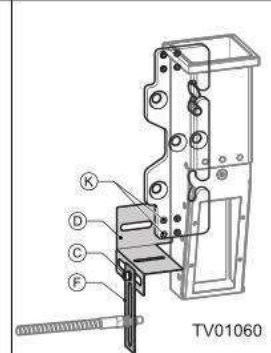
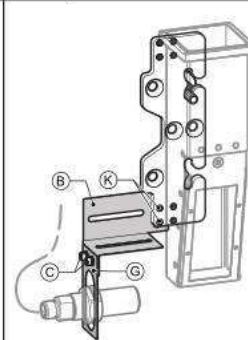
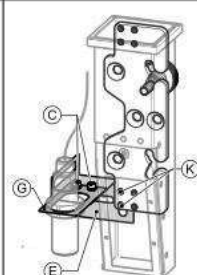
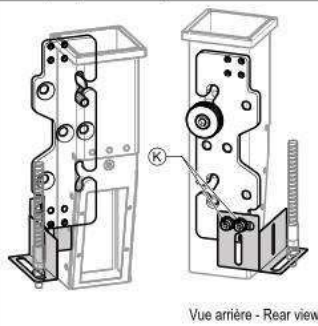
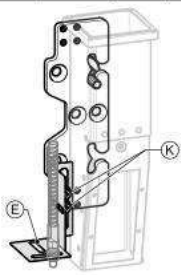
Item	Part number	Description
1	A43930	Status beacon 24V. BYG M12-4. (Blue, Yellow, Green)
1.1	A43935	Tower blue led module
1.2	A43937	Tower yellow led module
1.3	A43938	Tower green led module
2	A43941	Status beacon Cable 5m M12-4-F-A M12-4A
3	A28466	Bracket - Status beacon - Inox foot

Accessories

Sensor holder kit for print head



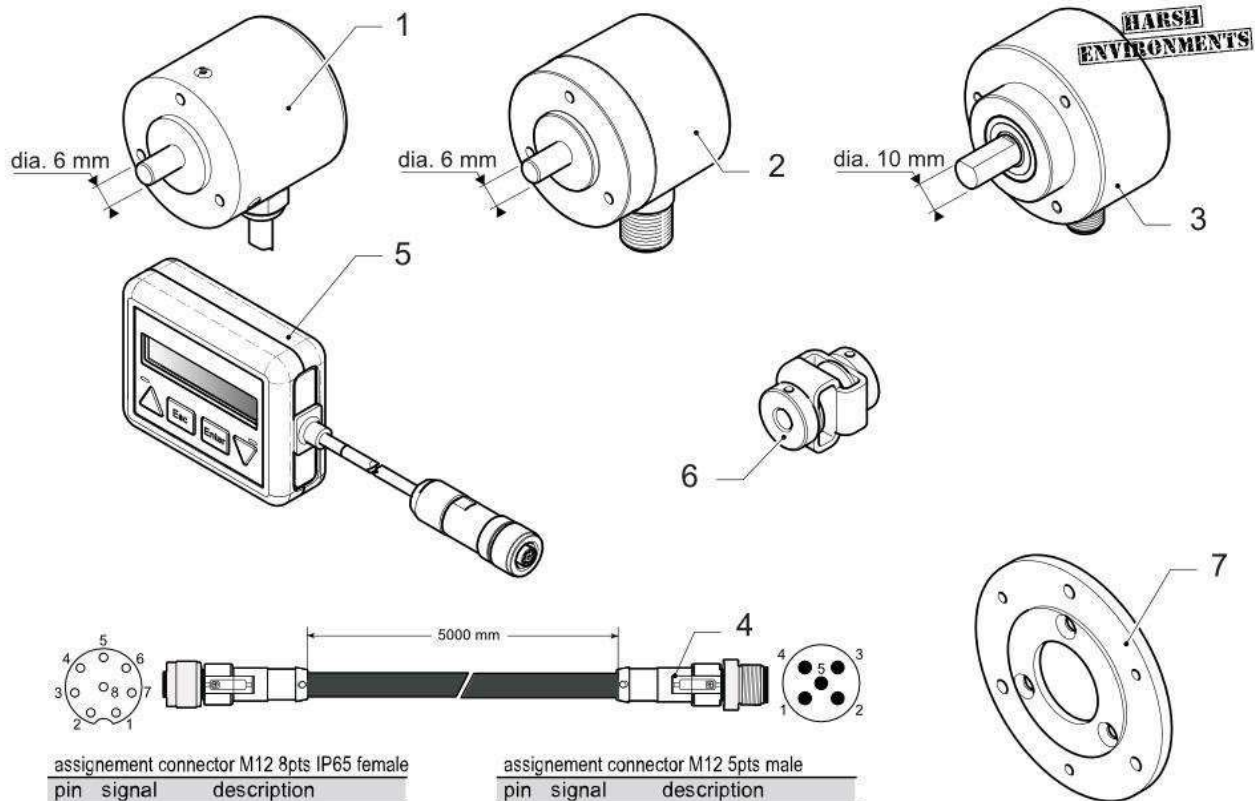
Exemples de configurations possibles / Example of possible configurations



Item	Part number	Description
1	A48131	Sensor holder kit for print head

Accessories

Shaft encoders



pin	signal	description
1	0 V	voltage supply
2	+Vs	voltage supply
3	CHA	channel A
4	CHB	channel B
5	n.c	not connected
6	n.c	not connected
7	CHB Inv.	channel B inverted
8	CHA Inv.	channel A inverted

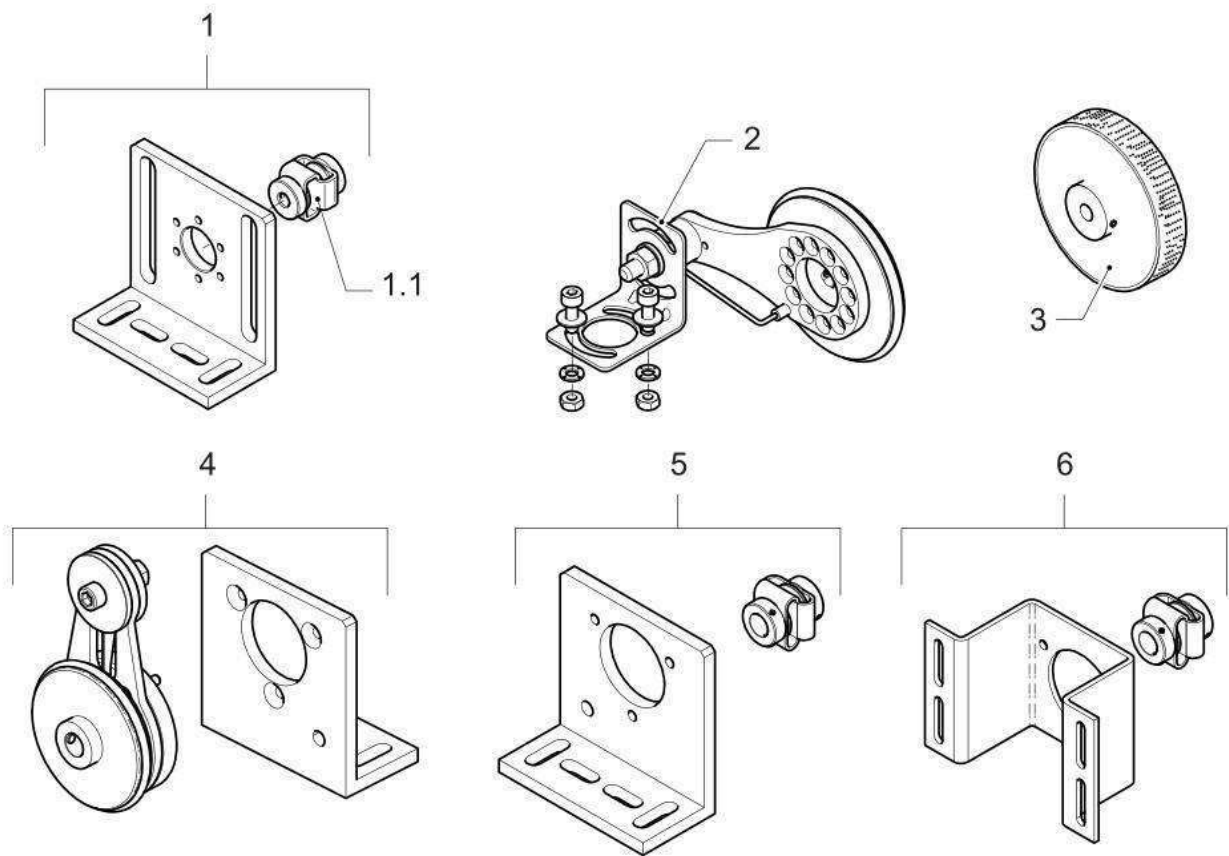
pin	signal	description
1	+Vs	voltage supply
2	0 V	voltage supply
3	0 V	voltage supply
4	CHA	channel A
5	CHB	channel B

TV01016

Item	Part number	Description
1	A41369	Encoder - 5000 Pulses/revolution - With cable 5 m
2	A41370	Encoder configurable Ø 58 - shaft 6mm - With connector M12 (without cable)
3	A41372	Encoder configurable Ø 58 - shaft 10mm - With connector M12 (without cable)
4	A41371	Cable - 5 m - For encoder configurable
5	A41420	Programming Tool (encoder Ø 58) Programming Tool for setup of A41372 Encoders
6	A41400	Flexible coupling 6-10
7	A41390	Adaptation plate - For encoder accessories before 2011

Accessories

Encoders accessories

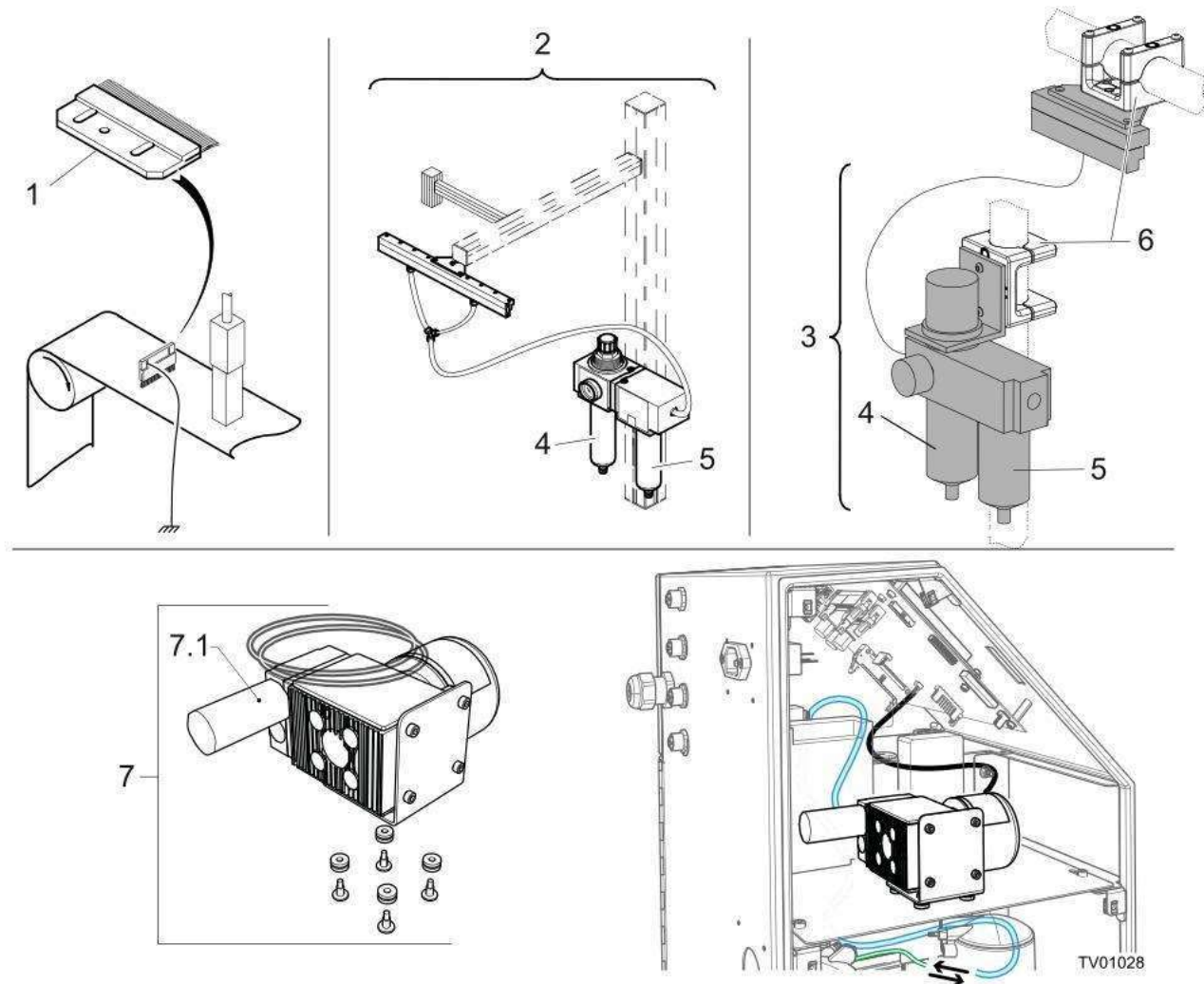


TV01017

Item	Part number	Description
1	A41412	Mounting kit - With L-shape bracket - With flexible coupling 6-6
1.1	A38388	Flexible coupling 6-6
2	A41411	Mounting kit - With tension control - With wheel
3	A10530	Coder wheel - 200 m
4	A41415	Encoder Ø 58 Rolling kit - Arm tension config.
5	A41416	Encoder Ø 58 L mounting kit
6	A41417	Encoder Ø 58 U mounting kit

Accessories

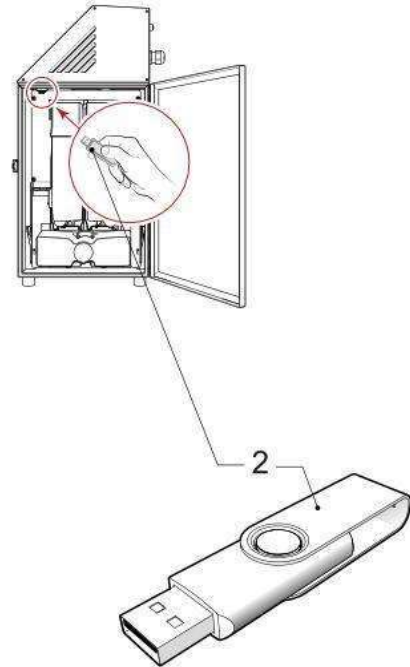
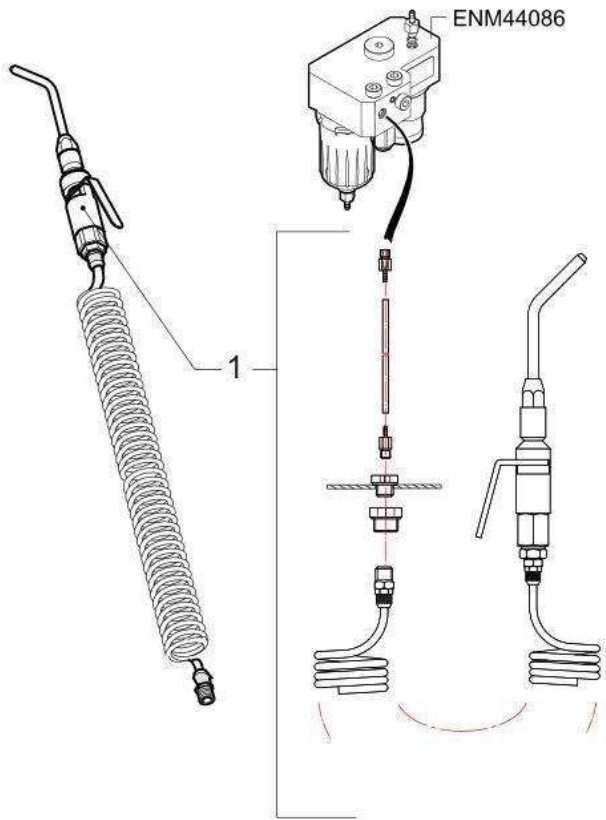
Anti-static brush. Air blade kit. Positive air pump kit



Item	Part number	Description
1	A13939	Anti-static brush
2	A17287	Air blade kit - 457 mm (18 in.)
3	A17796	Air blade kit - 153 mm (6 in.)
4	ENM17562	Filter - air blade - main filter - 5 µm
5	ENM17563	Filter - air blade - secondary filter - 0.01 µm
6	A34371	Mounting kit - air blade kit - Stainless steel stand
7	A46623	Positive air pump pressure
7.1	ENM45087	Filter - Positive air pressure kit

Accessories

Head-drying kit - Miscellaneous

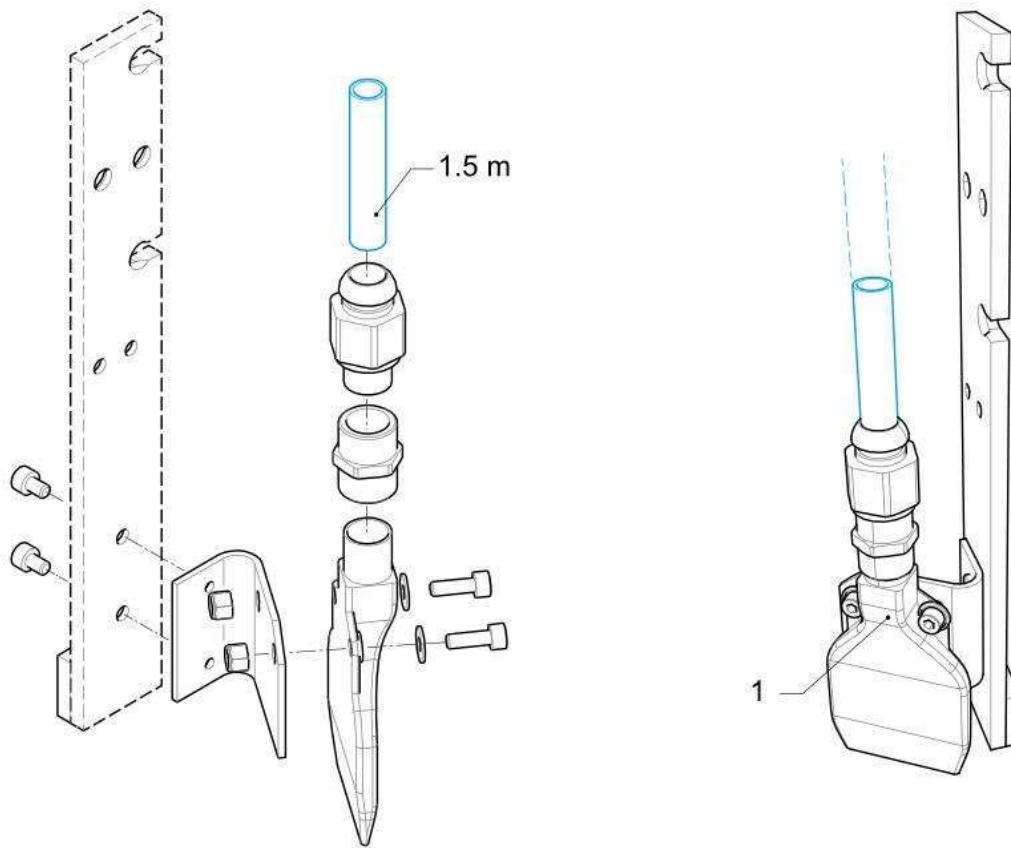


TV01030

Item	Part number	Description
1	EN7696	Head-drying kit
2	A48355	Markem-Imaje USB Key

Accessories

Blowing kit

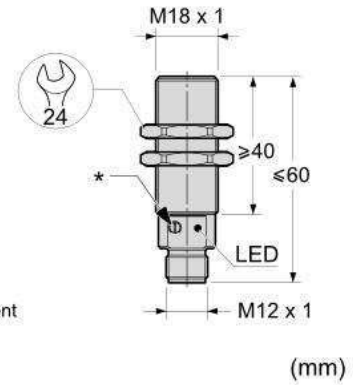
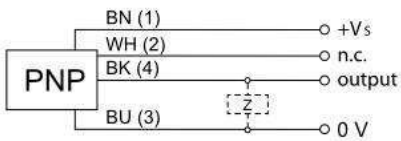
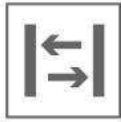


TV01145

Item	Part number	Description
1	A34598	Blowing kit

Sensors

Photoelectric sensors



Detection distance	From 60 to 430 mm
Ambient conditions	Operating temperature: -25 +55°C
Protection class	IP 67
Application example	Universal (Standard application): Cardboard, paper, plastic...

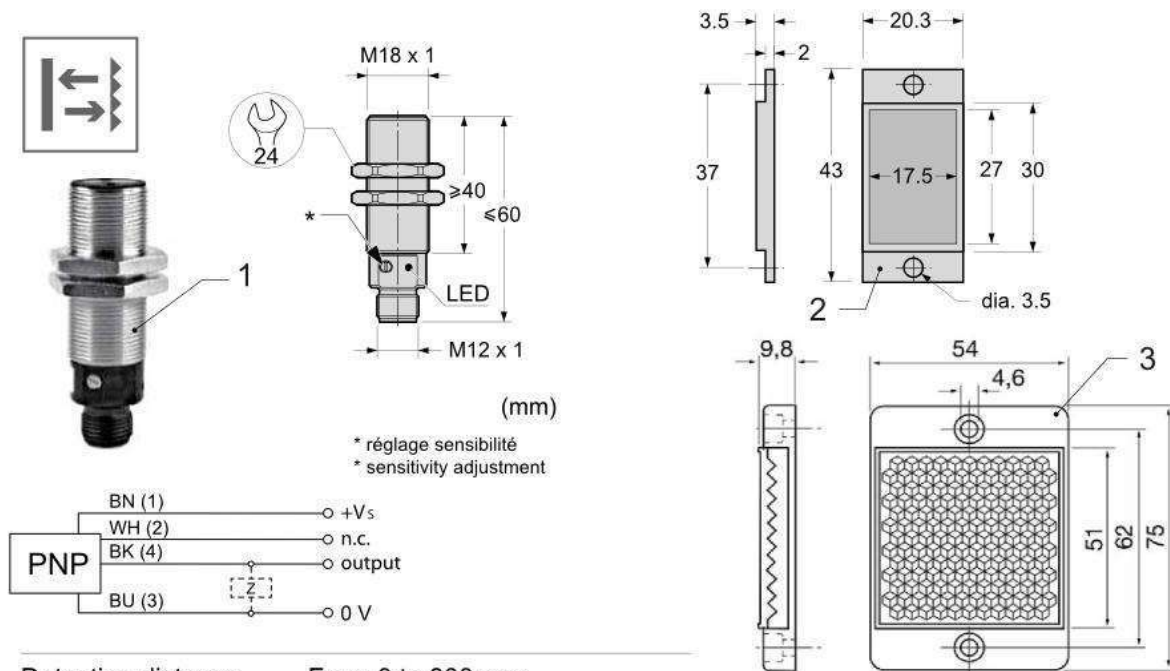
Portée de détection	60 à 430 mm
Conditions ambiantes	Température de fonctionnement : -25 +55°C
Classe de protection	IP 67
Exemple d'application	Application standard : carton, papier, plastique...

TV01018

Item	Part number	Description
1	A45638	Product sensor diffuse proximity

Sensors

Photoelectric sensors



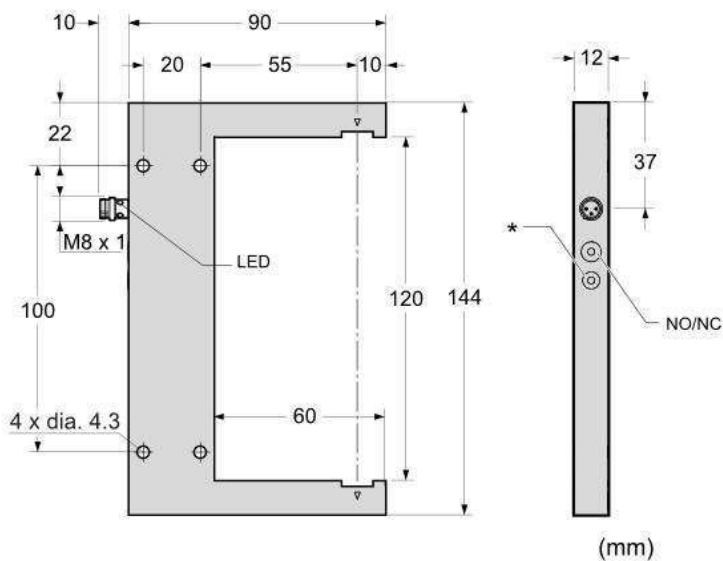
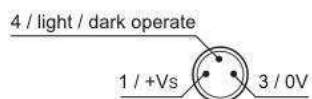
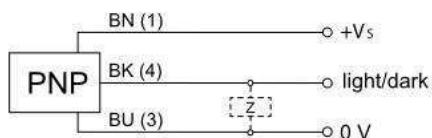
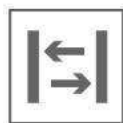
Detection distance	From 0 to 800 mm
Ambient conditions	Operating temperature : -25 +55°C
Protection class	IP 67
Application example	Transparent product requiring precision like bottling line, glass... Universal (Standard application): Cardboard, paper, plastic...
Portée de détection	0 à 800 mm
Conditions ambiantes	Température de fonctionnement : -25 +55°C
Classe de protection	IP 67
Exemple d'application	Produit transparent exigeant de la précision comme ligne d'embouteillage, verre... Application standard : carton, papier, plastique...

TV01019

Item	Part number	Description
1	A45639	Product sensor polarized retro reflex
2	A16540	Reflector
3	10104916	Large Reflector

Sensors

Photoelectric sensors



* réglage sensibilité
* sensitivity adjustment

Object size > 0.8 mm
 Ambient conditions Operating temperature : -10 +60°C
 Protection class IP 67
 Application example Bottling line

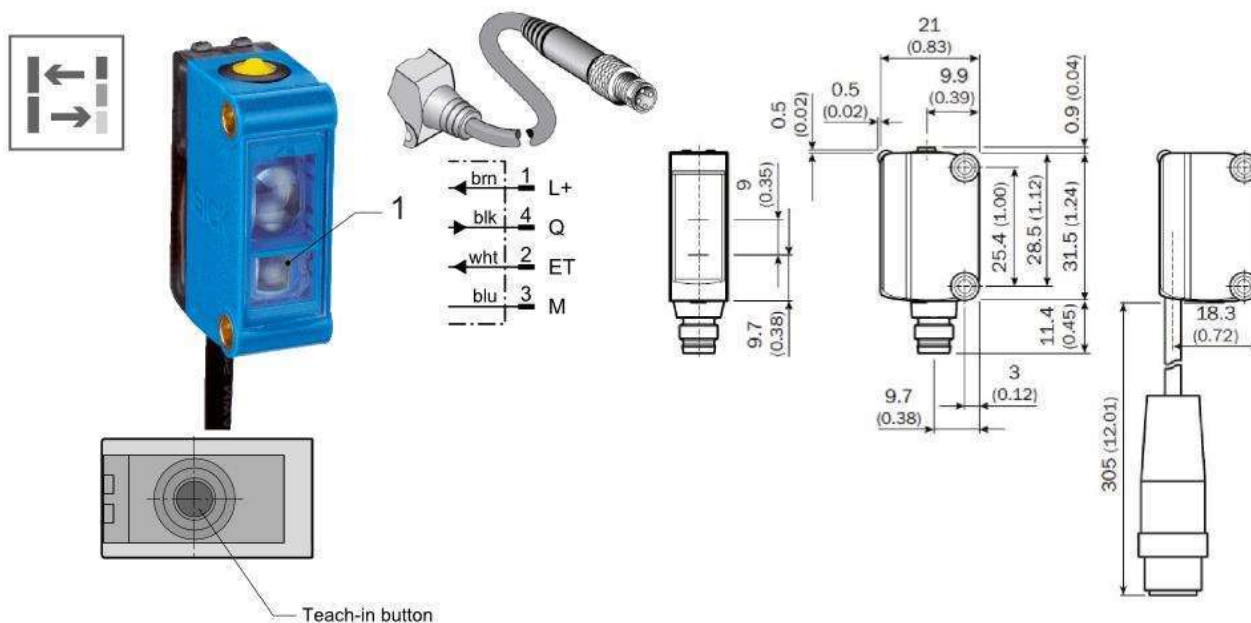
Taille de l'objet > 0.8 mm
 Conditions ambiantes Température de fonctionnement : -10 +60°C
 Classe de protection IP 67
 Exemple d'application Chaîne d'embouteillage

TV01020

Item	Part number	Description
1	A45647	Fork

Sensors

Photoelectric sensors



Sensing distance 12.5 mm
 Ambient conditions Operating temperature : -10 +55°C
 Protection class IP 67
 Application example Film with dark mark

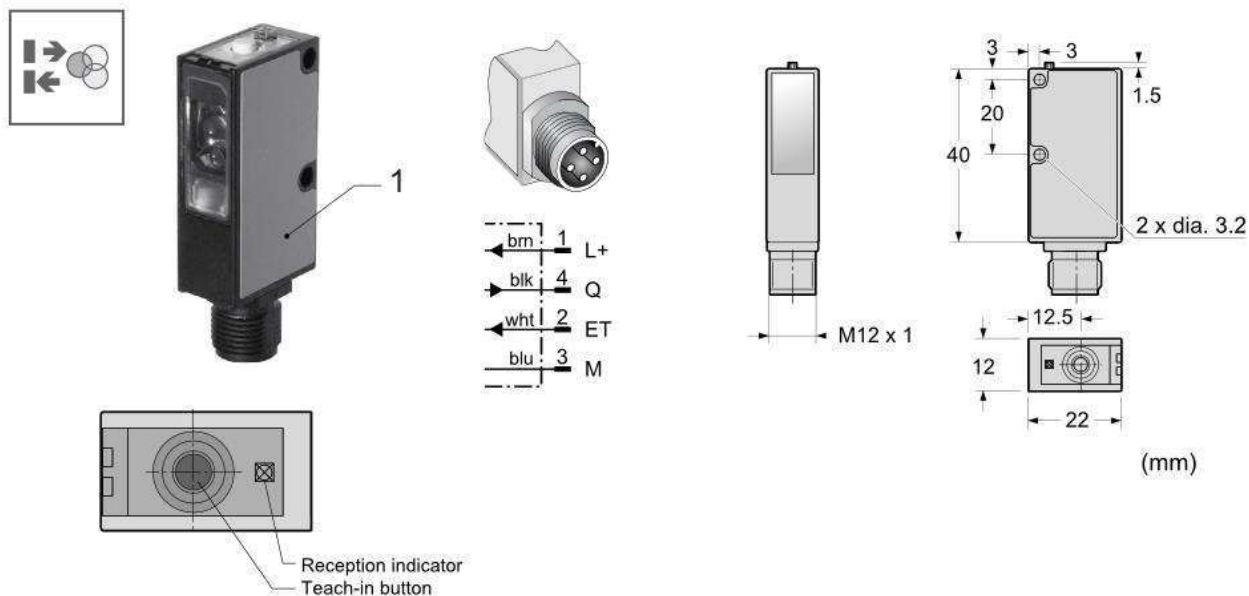
Distance de détection 12.5 mm
 Conditions ambiantes Température de fonctionnement : -10 +55°C
 Classe de protection IP 67
 Exemple d'application Film transparent avec repères foncés

TV01021

Item	Part number	Description
1	A45645	Product sensor contrast

Sensors

Photoelectric sensors



Detection distance 12,5 mm +/- 2mm
 Ambient conditions Operating temperature : 0 +55°C
 Protection class IP 67
 Application example Film with mark

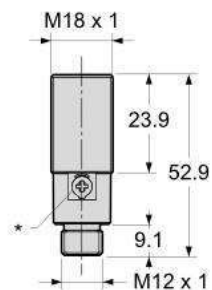
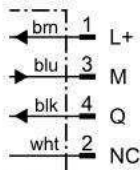
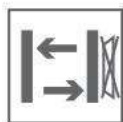
Distance de détection 12,5 mm +/- 2mm
 Conditions ambiantes Température de fonctionnement : 0 +55°C
 Classe de protection IP 67
 Exemple d'application Film avec repères couleur

TV01022

Item	Part number	Description
1	A45646	Product sensor color

Sensors

Photoelectric sensors



* contrôle sensibilité, voyant DEL
* sensitivity control, LED indicator

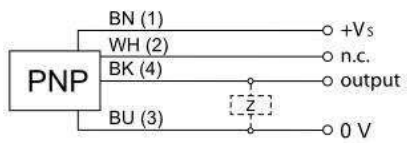
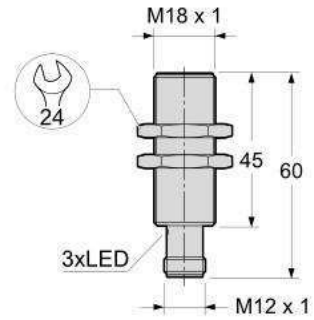
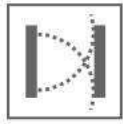
Sensing range	From 2 to 300 mm
Ambient conditions	Operating temperature : -25 +55°C
Protection class	IP 67
Application example	Application with precision in term of product guiding Transparent product
Portée	2 à 300 mm
Conditions ambiantes	Température de fonctionnement : -25 +55°C
Classe de protection	IP 67
Exemple d'application	Application avec guidage précis du produit Produit transparent

TV01023

Item	Part number	Description
1	A45643	Background suppression

Sensors

Inductive sensors



(mm)

Sensing range 8 mm
 Ambient conditions Operating temperature : -25 +75°C
 Protection class IP 67
 Application example Metallic can

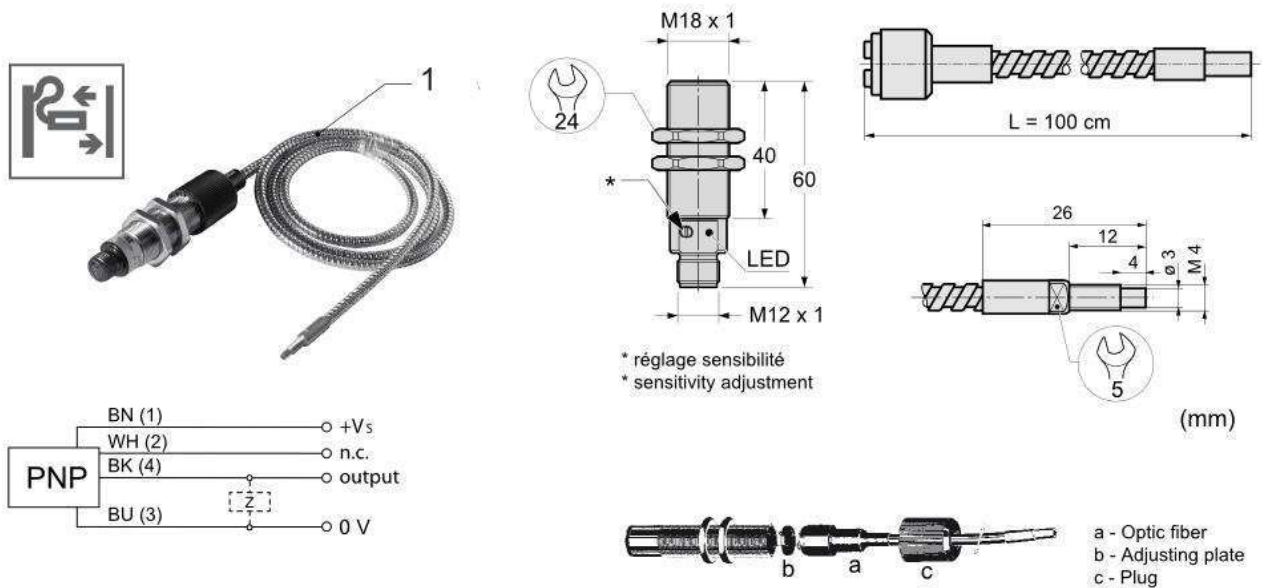
Portée 8 mm
 Conditions ambiantes Température de fonctionnement : -25 +75°C
 Classe de protection IP 67
 Exemple d'application Canette métallique

TV01024

Item	Part number	Description
1	A45642	Inductive M18

Sensors

Photoelectric sensors and optic fibers



Sensing range 0-150 mm
 Ambient conditions Operating temperature : 0 +55°C
 Protection class IP 67
 Application example Electronic component (small parts)
 Application with difficult integration (small place)

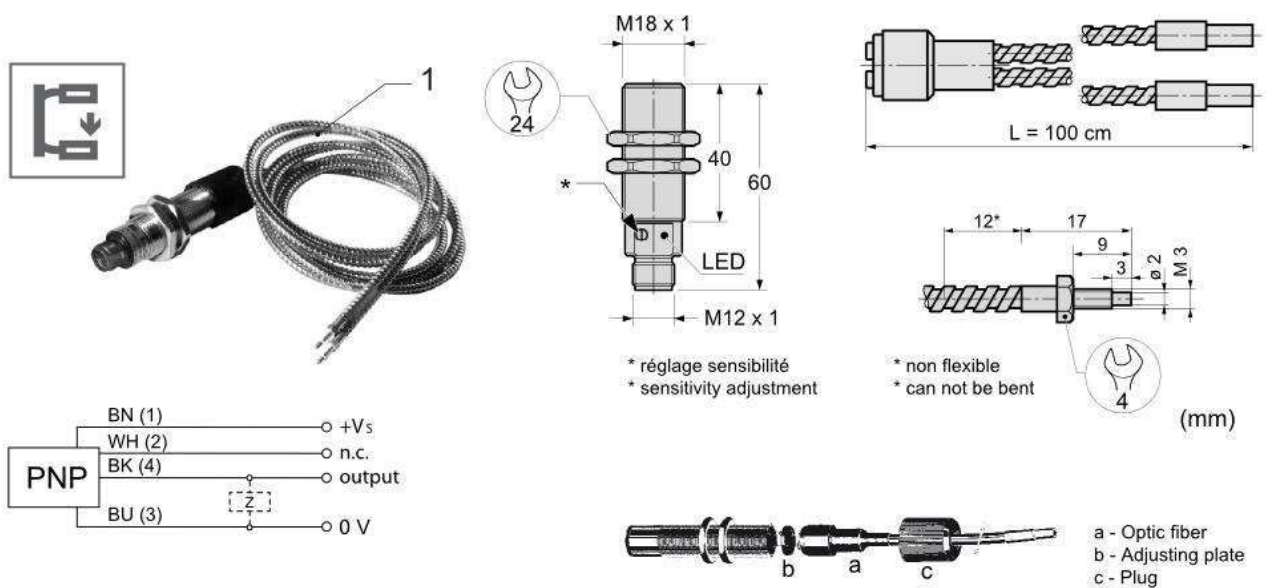
Portée 0-150 mm
 Conditions ambiantes Température de fonctionnement : 0 +55°C
 Classe de protection IP 67
 Exemple d'application Composant électronique (petites pièces)
 Application avec intégration difficile (petite place)

TV01025

Item	Part number	Description
1	A45640	Diffuse glass fiber

Sensors

Photoelectric sensors and optic fibers



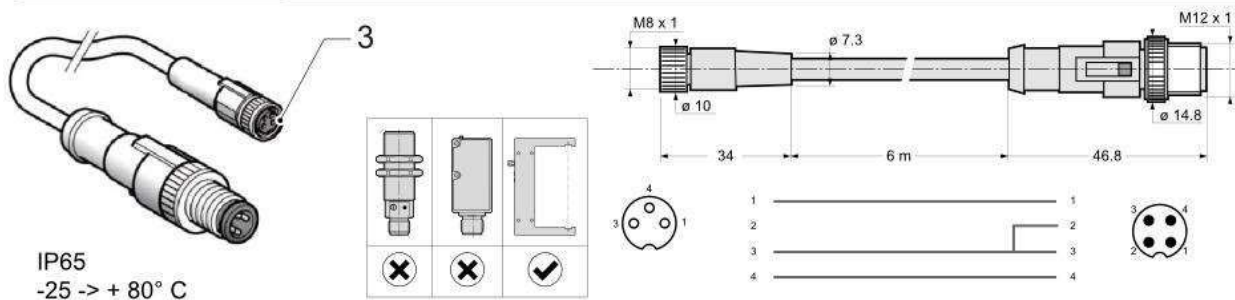
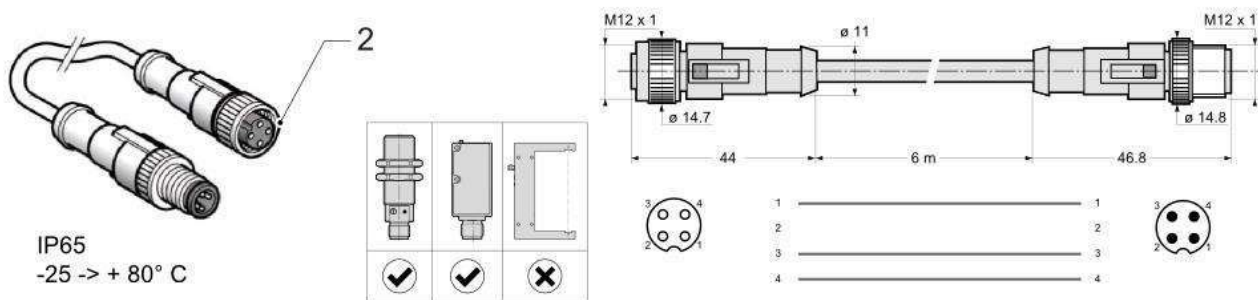
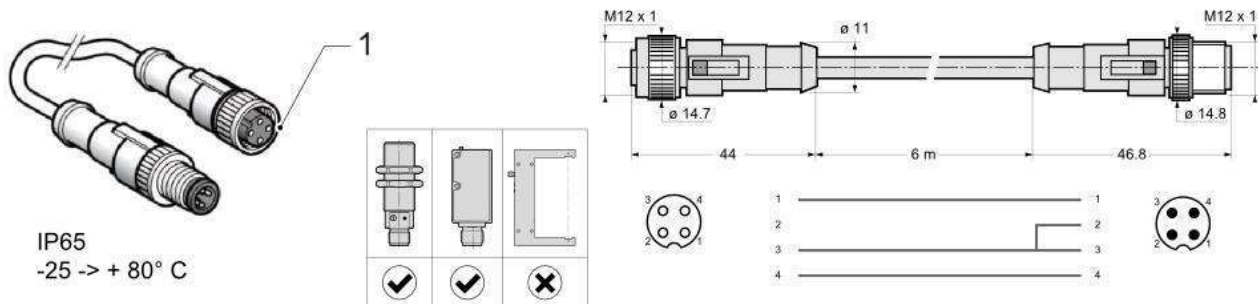
Sensing range	800 mm
Bending radius	Static = 18 mm / Dynamic = 36 mm
Ambient conditions	Operating temperature : 0 +55°C
Protection class	IP 67
Application example	Electronic component (small parts). Application with difficult integration (small place)
Portée	800 mm
Rayon de courbure	Statique = 18 mm / Dynamique = 36 mm
Conditions ambiantes	Température de fonctionnement : 0 +55°C
Classe de protection	IP 67
Exemple d'application	Composant électronique (petites pièces) Application avec intégration difficile (petite place)

TV01026

Item	Part number	Description
1	A45641	Through beam glass fiber

Sensors

Sensors cables

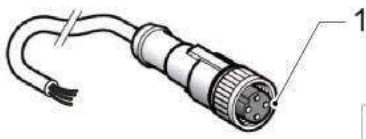


TV01061

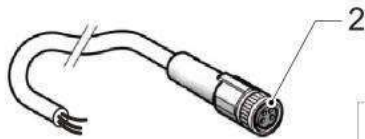
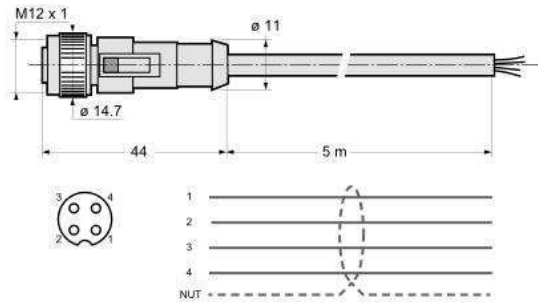
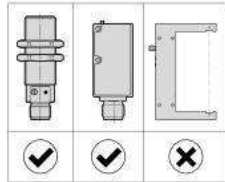
Item	Part number	Description
1	A45652	Câble 6 m - M12-4F.. M12-4M NOTE - 7031, CIJ printers & FLEX SE Applicator
2	A45650	Câble 6 m - M12-4F.. M12-4M NOTE - Use case: SLC C150-C350
3	A45654	Cable 6 m - M8 3 pins female / M12 4 pin male

Sensors

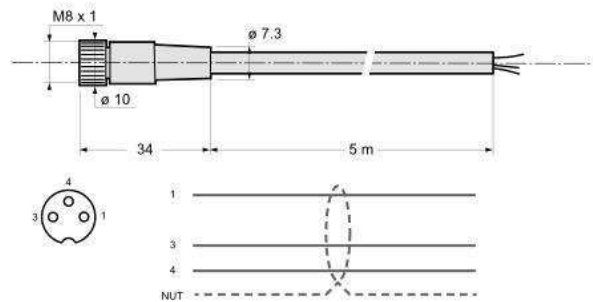
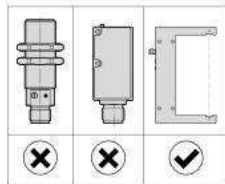
Sensors shielded cables



IP65
-25 -> + 80° C



IP65
-25 -> + 80° C



The non cabled sides could be cabled with a M12 connector.
The wiring should be done according the printer type.

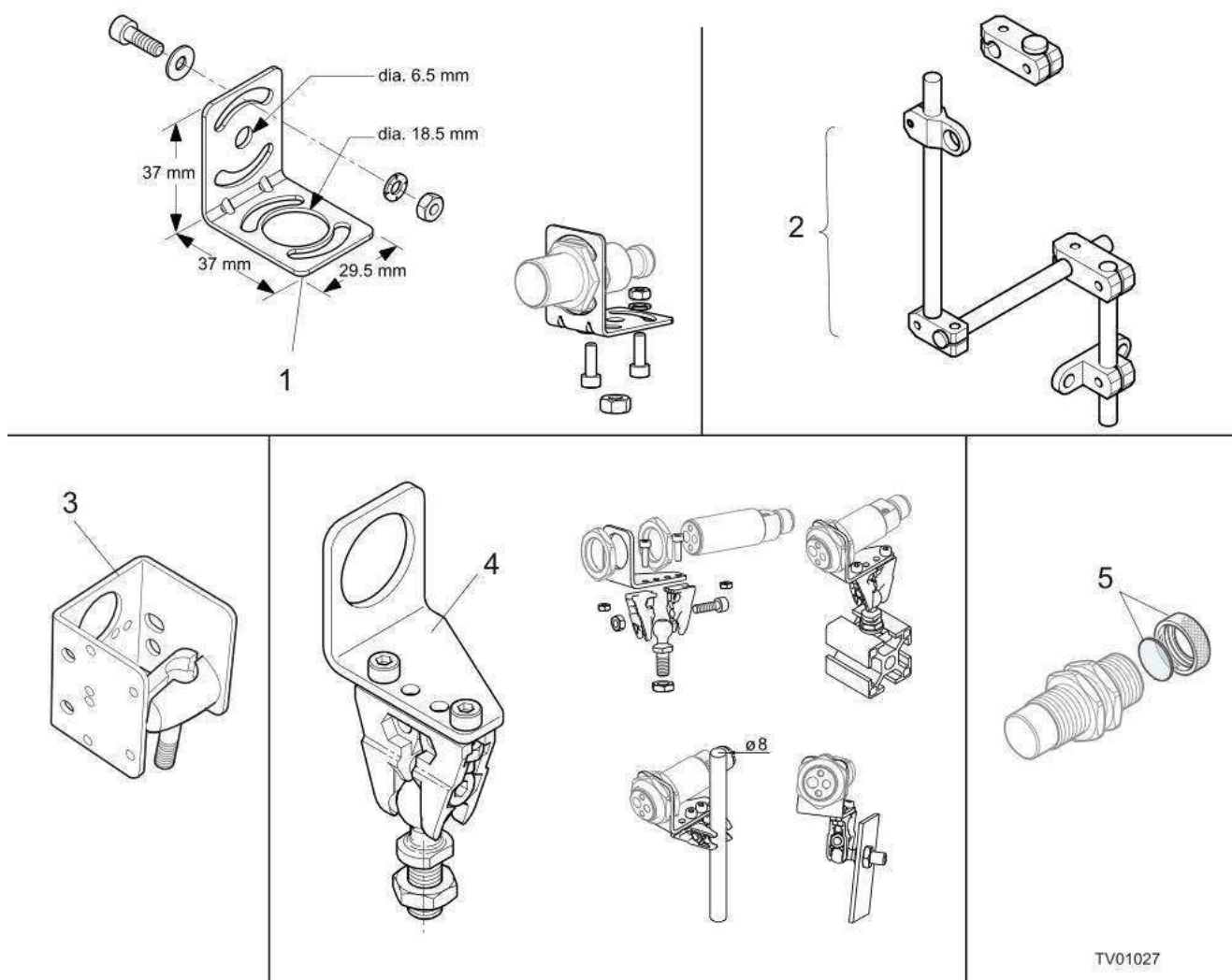
Les extrémités non câblées peuvent être câblées avec un connecteur M12.
Le câblage doit être fait selon le type d'imprimante.

TV01062

Item	Part number	Description
1	A45655	Product Sensor 5m - M12 4 female shielded pigtail
2	A45656	Cable 5 m - M8 3 female shielded pigtail
3	A35956	Connectors Kit I/O (x3)

Sensors

Support and protection sensors

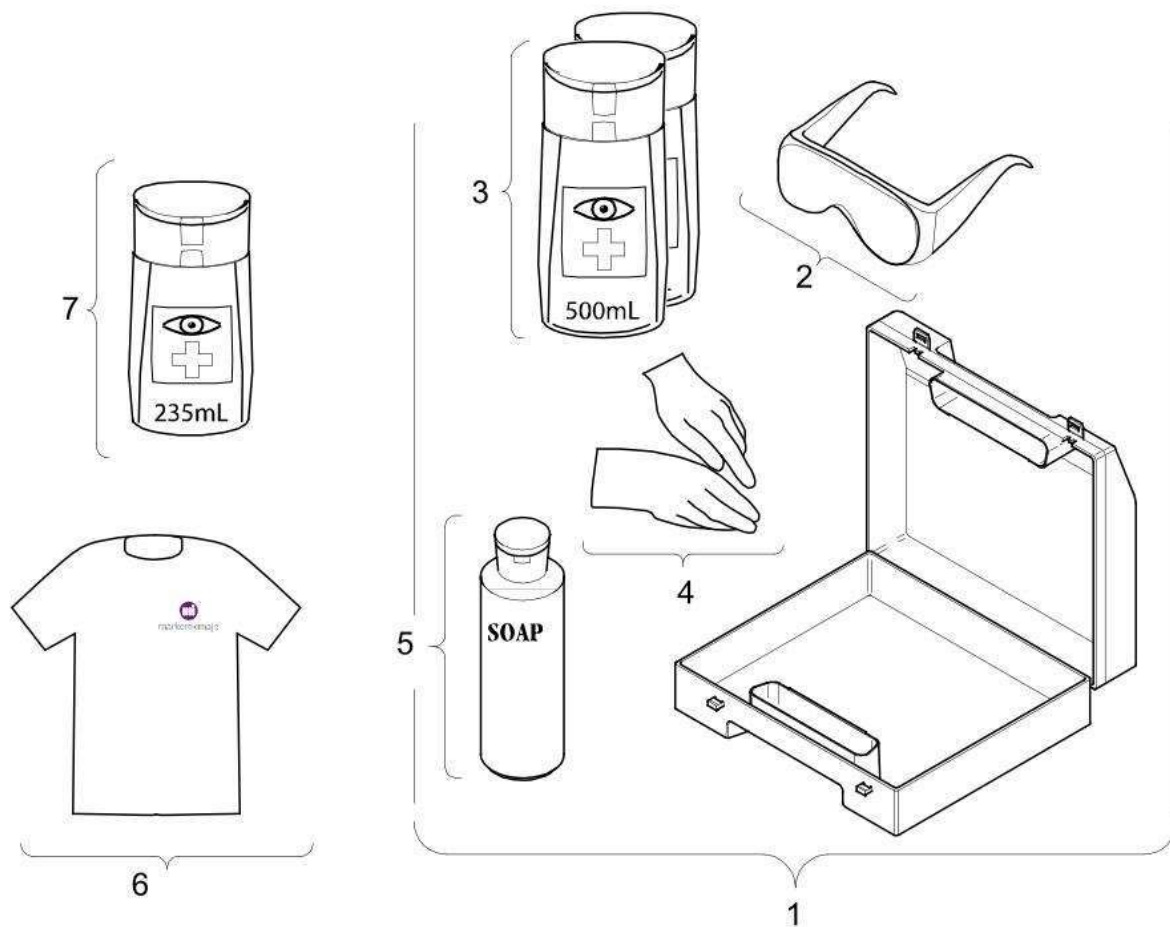


TV01027


Item	Part number	Description
1	A16538	Mounting bracket - Photocell M18 - Optical fiber
2	A16539	Support - Photocell M18
3	A45660	Support - Photocell M18 and parallelepiped cell
4	A45661	Adjustable support for photocell M18
5	A16541	Glass protection for M18 sensor Excepted A45642

Tools and Safety kit

Safety kit

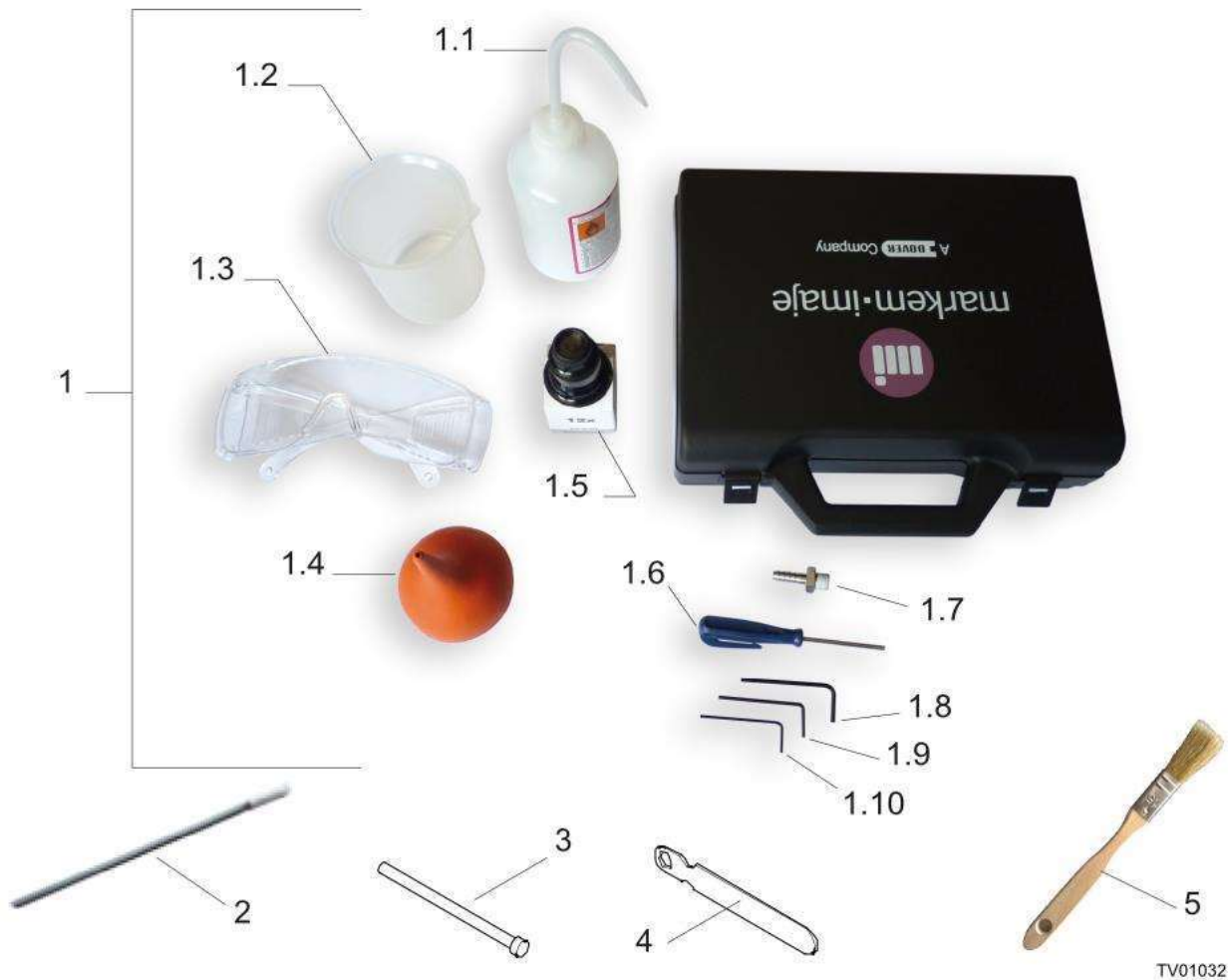


TV01031

Item	Part number	Description
1	A17538	Safety kit - ONLY AVAILABLE IN EUROPE Included 2, 3, 4, 5. Referenced materials in the safety kit may be ordered separately.
2	A17955	Safety glasses
3	A38254	Eye cup bottle - (2x500 mL) - ONLY AVAILABLE IN EUROPE
4	ENM4491	Gloves (x 20) - Latex
5	 A16089	Hand cleaner - Liquid
6	A20872	Tee shirt - Purple - Markem-Imaje - Size M
6	A20873	Tee shirt - Purple - Markem-Imaje - Size L
6	A20874	Tee shirt - Purple - Markem-Imaje - Size XL
6	A20875	Tee shirt - Purple - Markem-Imaje - Size XXL
7	A38255	Eye wash - Hand held - 235 mL - ONLY AVAILABLE IN EUROPE

Tools and Safety kit

Suitcase-user



TV01032

Item	Part number	Description
1	A27831	Suitcase-user Referenced materials in the suitcase-user, may be ordered separately.
1.1	ENM6317	CIJ - Maintenance Tools - Cleaning flask 250cc
1.2	A11007	Beaker - 250 ml
1.3	A17955	Safety glasses
1.4	A10864	Head dryer
1.5	A10413	Magnifier - Magnification x12
1.6	A12027	Screwdriver - 2.5 x 50
1.7	A27658	Connector - Ringed - M6 - 1/8 - Teflon
1.8	mi A11006	Allen wrench - 3/32"
1.9	A18631	Allen wrench - 2 mm
1.10	mi A11423	Allen wrench - 1.5 mm
2	ENM42727	Maintenance tools - Head piece foam_Using ink 9182 (x10)
3	ENM5932	Adjustment tool - Cannon - Punch - Ø 0.95
4	ENM14434	Wrench - Cannon - Hexagonal key - 5 mm
5	ENM11137	Brush Head Cleaning (x5)

User Documentation

Customer documentation



User Documentation Center on www.markem-imaje.com

- 1 The Safety and important information manual complies with European directive 2006/42/CE. It is translated into various languages. Document supplied in hard copy with the printer.
Le manuel «Sécurité et informations importantes» répond à la directive Européenne 2006/42/CE. Il est traduit en plusieurs langues. Ce document est fourni en papier avec l'imprimante.
- 2 The Instruction manual complies with European directive 2006/42/CE. It is translated into various languages. It describes the basic functions of the printer.
La notice d'instructions répond à la directive Européenne 2006/42/CE. Elle est traduite en plusieurs langues. Elle décrit les fonctions de base de l'imprimante.
- 3 The User manual describes the functions of the printer, technical specifications and preventive maintenance.
Le manuel décrit les fonctions de l'imprimante, les caractéristiques techniques ainsi que la maintenance préventive de l'imprimante.
- 4 The catalog includes all spare parts and accessories of the printer.
Le catalogue regroupe toutes les pièces détachées et accessoires de l'imprimante.
- 5 The Network interface manual describes the use of the serial, parallel and Ethernet interfaces of the printer.
Ce manuel décrit le fonctionnement du protocole de communication des liaisons séries, parallèle et Ethernet de l'imprimante.

TV01215

Item	Part number	Description
1	10105340	Safety and important information manual (Multi languages)
2	10107873	Instruction Manual - 9330 - French
2	10107874	Instruction Manual - 9330 - English
2	10107875	Instruction Manual - 9330 - Spanish
2	10107876	Instruction Manual - 9330 - German
2	10107877	Instruction Manual - 9330 - Italian
2	10107878	Instruction Manual - 9330 - Portuguese
2	10107879	Instruction Manual - 9330 - Dutch
2	10107880	Instruction Manual - 9330 - Chinese
2	10107881	Instruction Manual - 9330 - Japanese
2	10107882	Instruction Manual - 9330 - Korean
2	10107883	Instruction Manual - 9330 - Russian
2	10107884	Instruction Manual - 9330 - Swedish
2	10107885	Instruction Manual - 9330 - Polish
2	10107886	Instruction Manual - 9330 - Slovenian
2	10107887	Instruction Manual - 9330 - Czech

User Documentation

Customer documentation



User Documentation Center on www.markem-imaje.com

- 1 The Safety and important information manual complies with European directive 2006/42/CE. It is translated into various languages. Document supplied in hard copy with the printer.
Le manuel «Sécurité et informations importantes» répond à la directive Européenne 2006/42/CE. Il est traduit en plusieurs langues. Ce document est fourni en papier avec l'imprimante.
- 2 The Instruction manual complies with European directive 2006/42/CE. It is translated into various languages. It describes the basic functions of the printer.
La notice d'instructions répond à la directive Européenne 2006/42/CE. Elle est traduite en plusieurs langues. Elle décrit les fonctions de base de l'imprimante.
- 3 The User manual describes the functions of the printer, technical specifications and preventive maintenance.
Le manuel décrit les fonctions de l'imprimante, les caractéristiques techniques ainsi que la maintenance préventive de l'imprimante.
- 4 The catalog includes all spare parts and accessories of the printer.
Le catalogue regroupe toutes les pièces détachées et accessoires de l'imprimante.
- 5 The Network interface manual describes the use of the serial, parallel and Ethernet interfaces of the printer.
Ce manuel décrit le fonctionnement du protocole de communication des liaisons séries, parallèle et Ethernet de l'imprimante.

TV01215

Item	Part number	Description
2	10107888	Instruction Manual - 9330 - Norwegian
2	10107889	Instruction Manual - 9330 - Croatian
2	10107890	Instruction Manual - 9330 - Bulgarian
2	10107891	Instruction Manual - 9330 - Arabic
2	10107892	Instruction Manual - 9330 - Hebrew
2	10107893	Instruction Manual - 9330 - Finnish
2	10107894	Instruction Manual - 9330 - Taiwanese
2	10107895	Instruction Manual - 9330 - Danish
2	10107896	Instruction Manual - 9330 - Thai
2	10107897	Instruction Manual - 9330 - Vietnamese
2	10107898	Instruction Manual - 9330 - Indonesian
2	10107899	Instruction Manual - 9330 - Turkish
2	10107900	Instruction Manual - 9330 - Greek
2	10107901	Instruction Manual - 9330 - Hungarian
2	10107902	Instruction Manual - 9330 - Romanian
2	10107903	Instruction Manual - 9330 - Estonian

User Documentation

Customer documentation



User Documentation Center on www.markem-imaje.com

- 1 The Safety and important information manual complies with European directive 2006/42/CE. It is translated into various languages. Document supplied in hard copy with the printer.
Le manuel «Sécurité et informations importantes» répond à la directive Européenne 2006/42/CE. Il est traduit en plusieurs langues. Ce document est fourni en papier avec l'imprimante.
- 2 The Instruction manual complies with European directive 2006/42/CE. It is translated into various languages. It describes the basic functions of the printer.
La notice d'instructions répond à la directive Européenne 2006/42/CE. Elle est traduite en plusieurs langues. Elle décrit les fonctions de base de l'imprimante.
- 3 The User manual describes the functions of the printer, technical specifications and preventive maintenance.
Le manuel décrit les fonctions de l'imprimante, les caractéristiques techniques ainsi que la maintenance préventive de l'imprimante.
- 4 The catalog includes all spare parts and accessories of the printer.
Le catalogue regroupe toutes les pièces détachées et accessoires de l'imprimante.
- 5 The Network interface manual describes the use of the serial, parallel and Ethernet interfaces of the printer.
Ce manuel décrit le fonctionnement du protocole de communication des liaisons séries, parallèle et Ethernet de l'imprimante.

TV01215

Item	Part number	Description
2	10107904	Instruction Manual - 9330 - Latvian
2	10107905	Instruction Manual - 9330 - Lithuanian
2	10107906	Instruction Manual - 9330 - Slovak
3	10107861	User Manual - 9330 - French
3	10107862	User Manual - 9330 - English
3	10107863	User Manual - 9330 - Spanish
3	10107864	User Manual - 9330 - German
3	10107865	User Manual - 9330 - Italian
3	10107866	User Manual - 9330 - Portuguese / Brazilian
3	10107867	User Manual - 9330 - Chinese
3	10107868	User Manual - 9330 - Japanese
3	10107869	User Manual - 9330 - Korean
3	10107870	User Manual - 9330 - Russian
3	10107871	User Manual - 9330 - Arabic
3	10107872	User Manual - 9330 - Thai