

## Drop-on-Demand Valvejet

Erleichtern Sie Ihren Logistikablauf mit der bewährten Drop-on-Demand-Valve-Jet-Technologie des 4700. Der 4700 ist schnell und einfach zu installieren und zu bedienen. Er ermöglicht zahlreiche niedrig auflösende Text- und Logo-Optionen in verschiedenen Farben für poröse, halb-poröse und nicht-poröse Oberflächen oder Produkte. Dank der erweiterten Tintenkapazität können Sie die Produktionszeit maximieren, während der Reservetank Verbrauchsmaterialwechsel ermöglicht, ohne Ihre Produktionslinie zu unterbrechen.

## Einfach installieren, gestalten und drucken

- Passt zu jeder Linie**  
 Die Kompaktheit dieses Kodierers macht ihn zur perfekten Lösung für einige der unzugänglichsten Produktionslinien und Umgebungen. Drucken ist auf einer Vielzahl von Verpackungen und Materialien (Schnittholz, Wandpappe usw.) möglich. Über das I/O Interface ist eine Anbindung zur Auswahl von Nachrichten, zur Fehlerausgabe und zur Übertragung variabler Daten möglich.
- Mühevolle Bilderstellung mit 7"-Farb-Touchscreen**  
 Mittels intuitiver Symbole bedienen und gestalten Sie Codes in Ihrer lokalen Sprache mit lateinischen, arabischen, kyrillischen, chinesischen, griechischen, hebräischen, thailändischen usw. Zeichen.
- Ihr Produkt, Ihr Druck**  
 Kennzeichnen Sie Ihre Produkte mit Ihrer Wahl aus statischem Text, Datum, Uhrzeit, Ablaufdatum, Schichtcode, Zähler und sogar Logos in acht Schriftgrößen.



Komplett, kompakt und zuverlässig

## Drucken Sie gut sichtbare Codes auf einer Vielzahl von Substraten

- Verbessern Sie die Lesbarkeit**  
 Verwenden Sie der Einfachheit halber einen Druckkopf oder zwei, wobei der zweite Druckkopf auf der gegenüberliegenden Seite des Gehäuses angebracht ist, um die Codes aus jeder Richtung sichtbar zu machen.
- Flexibel eine Vielzahl von Materialien bedrucken**  
 Wählen Sie aus einem breiten Farbangebot in Schwarz oder Farbe für Ihre poröse oder nicht-poröse Verpackung oder Materialien wie Karton, beschichteten Karton, Kunststoff, Glas, Metall, PVC und Holz. Die Codes bleiben selbst unter schwierigsten Lagerbedingungen lesbar.
- Weniger Logistikfehler mit großen Zeichen**  
 Bei der Wahl des Druckkopfs mit 7 oder 16 Düsen drucken Sie bis zu 56 mm hohe Codes mit einem einzelnen Druckkopf oder drucken Sie mit zwei Druckköpfen, um einen Code mit bis zu 114 mm großen Zeichen zu erstellen. Die Nachricht wird aus der Ferne lesbar sein und hilft, die interne Logistik zu vereinfachen und Fehler zu vermeiden.



Leicht zu lesende Codes

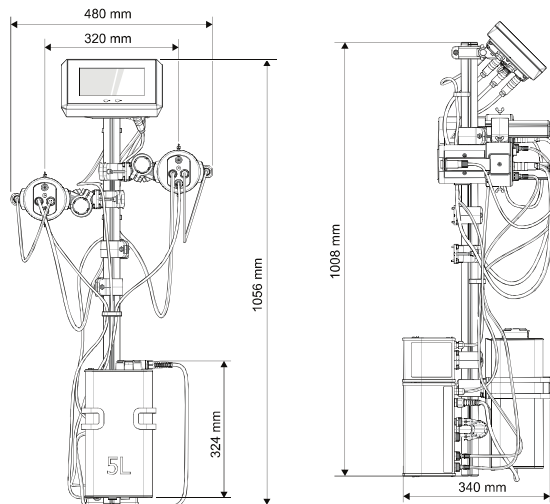
## Mehr Produktivität, weniger Bedieneringriffe

- Tinte hinzufügen, ohne Ihre Linie zu stoppen**  
 Der 20l-Tintenbehälter ermöglicht eine größere Produktkennzeichnung und kann dank des zusätzlichen Reservoirs während der Produktion gewechselt werden.
- Erhöhter Durchsatz**  
 Lassen Sie Ihre Linie bis zu 90m min laufen, um mehr Produkte herauszubekommen.
- IP54-konform ausgelegt**  
 Gewährleistet einen zuverlässigen Betrieb auch in staubiger Umgebung und bei Wasserspritzern.



Wechseln Sie den Tintenbehälter, ohne den Drucker anzuhalten

# 4700 - Technische Angaben



## Druckmöglichkeiten

- 4 wasserbasierte Tintenfarben - schwarz, rot, blau und klar (UV-sichtbar) zum Bedrucken von porösem Papier, Pappe, Gipskarton oder Zellstoff; 2 Farben auf Propanol-Basis - schwarz und rot zum Bedrucken von nicht-porösem gestrichenem Papier; auf Ethanol-Basis zum Drucken auf Holz; und schwarz auf Ethylacetat-Basis für den Druck auf nicht-porösen hochglänzend beschichteten Oberflächen, Kunststoff, HDPE, Zellophan, PVC, Metall und Glas
- 5l- oder 20l-Tintenbehälter, mit Tintenfüllstandalarm und Anzeige der verbleibenden Tinte auf dem Bildschirm
- Ein oder zwei Druckköpfe
- 7-Düsen-Druckköpfe zum Drucken von 1 Zeile, maximal 24mm
- 16-Düsen-Druckköpfe für den Druck von bis zu 2 Zeilen und maximal 56mm
- (2) 7-Düsen-Druckköpfe drucken 2 unabhängige Linien, jeweils mit einer maximalen Länge von 24mm
- (2) 16-Düsen-Druckköpfe drucken 56 unabhängige Linien, jeweils mit einer maximalen Länge von 56mm
- (2) 16-Düsen-Druckköpfe drucken auch ein einzelnes zusammenhängendes Bild bis maximal 114mm
- Druckt Text, Uhrzeit, Datum, Ablaufdaten, Shift-Code, Zähler, Bilder (png oder bmp)
- Druckt Variablen, die von einer externen Quelle über die serielle Schnittstelle geliefert werden
- Kalenderfunktion für benutzerdefinierte Datumsformate
- Speichert mindestens 800 Nachrichten
- Zeichenbreite-Justierung
- Druckverzögerung für die Nachrichtenplatzierung
- Drucken von oben, von der Seite, von der anderen Seite und von unten
- 2-20mm Druckabstand zwischen Druckkopf und Objekt (<5 mm empfohlen für beste Druckqualität)
- In jede Richtung drucken
- Tintenkreislauf:
  - Intern geregelt
  - Keine Justierungen erforderlich und keine Anlagenluft nötig
- Zeichensätze: Unicode-Fähigkeit: Lateinisch, Arabisch, Kyrillisch, Chinesisch (vereinfacht), Chinesisch (traditionell), Griechisch, Hebräisch, Japanisch, Thailändisch usw.
- Unterstützung für TrueType- und BDF-Font-Format
- Schriftmatrix:
  - 7N: 5x5, 7x5
  - 16N: 5x5, 5x7, 12x10, 16x10
  - (2) 7N: 5x5, 7x5, 12x7
  - (2) 16N: 5x5, 7x5, 12x7, 16x10, 25x19, 32x24
- Fünf-Druckkopf-Neigungswinkel für eine feinere Auflösung bei reduzierten Druckhöhen

## Bedienelemente

- Starten oder Stoppen des Druckvorgangs mit nur einer Taste oder automatisch per E/A
- Automatische Druckwiederholung für ein einzelnes Produkt
- Bedienerchnittstelle: intuitiver Icon-basierter WYSIWYG 7" (177.8 mm) Touchscreen
- Schnittstelle in 31 Sprachen verfügbar: Arabisch, Brasilianisch, Bulgarisch, Chinesisch (traditionell), Kroatisch, Tschechisch, Dänisch, Niederländisch, Englisch, Farsi, Finnisch, Französisch, Deutsch, Griechisch, Hebräisch, Ungarisch, Indonesisch, Italienisch, Japanisch, Koreanisch, Norwegisch, Polnisch, Portugiesisch, Rumänisch, Russisch, Slowenisch, Spanisch, Schwedisch, Thailändisch, Türkisch, Vietnamesisch
- 3 Benutzerebenen (Operator, fortgeschrittener Operator und Administrator)
- Vollständiger Nachrichteneditor enthalten
- Anweisungen können in einer Sprache gegeben werden, während Nachrichten in einer anderen Sprache und/oder einem anderen Zeichensatz gedruckt werden können
- Import/Export von Druckaufträgen und Druckereinstellungen über USB
- Direkte Purge-Button-Funktion am Regler für bequeme Reinigung
- Lieferung als komplettes betriebsbereites System „out-of-the-box“

## Weitere technische Daten

- Manueller oder optionaler Encoder für die Druckgeschwindigkeitserkennung
- Mehrere E/A für die Nachrichtenauswahl oder die Unterbrechung des Transportbands bei Druckerfehlern usw.
- RS232-Eingang (DB9-Anschluss, bis zu 115.200 Bits pro Sekunde) zur Unterstützung der variablen Datenaktualisierung
- LAN (Ethernet, RJ45-Anschluss, 10/100 Mbit/s)
- Optionale externe Signalleuchte
- Gregorianischer, julianische und Hijri-Kalender
- Betriebstemperatur: 5° bis 40°C
- Gewicht: Controller 1,3 kg; 7N Druckkopf: 0,46 kg; Druckkopf 16N 0,89 kg
- Luftfeuchtigkeit: Von 10% bis 90% ohne Kondensation
- Schutzklasse: IP54
- Stromversorgung: 100/240 VAC, 50-60 Hz, 0,73-0,34 A (Drucker mit 2 Druckköpfen verbraucht maximal 70 W)
- **Inklusive:** Drucker mit 7"-Farb-Touchscreen, Tragbalken, Druckköpfe mit Halterungen, wie bestellt, 1m Druckkopfkabel und 1,5m Tintenröhrchen, 5l-Kanister-Halter, Sensorhalterung, Netzteil, Startup-Kit, Sicherheitshandbuch, Installationsanleitung, DVD mit Anleitung und Benutzerhandbüchern
- **Zubehör:** Status-Anzeigebalken, Verlängerungsarm für die Druckkopfmontage und Druck von oben/unten, Fotosensor (Standard oder reflektierend), Sensorkabel, Impulsgeber und Encoder für raue Umgebungen, Remote-Interlock-Kabel für die Förderbandausgabe, Druckkopfhalter aus Edelstahl

Aufgrund ständiger Verbesserungen behalten wir uns das Recht vor, die Ausführung und/oder die technischen Daten unserer Produkte ohne Vorankündigung zu ändern.

Markem-Image GmbH  
Schockenriedstr. 8c  
70565 Stuttgart  
Tel.: +49 711 78403-0

**Inkjet Partner**

Service am Punkt

Inkjet-Partner Handelsgesellschaft mbH  
Aumühlweg 17-19, Halle 12D  
2544 Leobersdorf



markem·image

a DOVER company

Weitere Informationen finden Sie unter [www.markem-image.com](http://www.markem-image.com).