

Das Marken-Image Versprechen: Branchenführende Druckeffizienz.

Die Serie 2200 baut auf einem bewährten Konzept auf und wurde bereits tausendfach in anspruchsvollen, rund um die Uhr verfügbaren Umgebungen eingebaut. Sie bietet Zuverlässigkeit, Effizienz und eine hohe Benutzerfreundlichkeit. Die Serie 2200 ist ein Etikettiersystem der nächsten Generation, das eine große Auswahl an austauschbaren Applikatoren, eine optimierte Bedienung bei laufendem Betrieb sowie die höchste Druckgeschwindigkeit bietet.

Absolute Zuverlässigkeit

- 18 Monate Garantie als Standard.
- Garantieverlängerung auf bis zu 5 Jahre.
- Robuste, zuverlässige Bauweise, basierend auf einem zentralen, soliden Aufbau mit 38 mm Stärke.
- Spezielle Antihalt-Oberfläche der Etikettenspendeeinheit für einfache Reinigung und unkomplizierten Betrieb.

Optimierte Bedienung

- Schneller und einfacher Austausch der Etikettenrolle und des Farbbandes in weniger als 40 Sekunden.
- Länge des Farbbandes und der Etikettenrollen: 660 m im Vergleich zum Marktstandard 450 m reduziert Produktionsausfälle um 45 %.
- Synchronisierter Etiketten- und Farbbandaustausch.
- Durch das „werkzeugfreie“ Konzept können Druckkopf und Druckrolle in weniger als 1 Minute ausgetauscht werden.
- CoLOS Terminal® für die Serie 2200. Der neue Farb-Touchscreen ermöglicht eine einfache Etikettenauswahl und leistungsfähiges Datenmanagement durch eine intuitive Benutzeroberfläche.

Öko-Initiativen

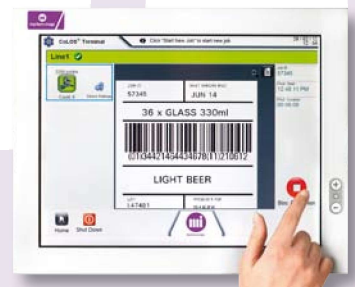
- Über 95 % recyclingfähige Materialien.
- Kompatibel mit recyclingfähigen Trägermaterialien.
- Stromverbrauch unter 35 Watt im Standby-Modus, 135 Watt bei maximalem Durchsatz.

Hohe Druckleistung

- Etikettieren von bis zu 125 Produkten pro Minute, unabhängig von der Komplexität der Druckdaten oder Druckinhalte.
- Dual RISC Prozessoren, unterstützt durch einen speziellen, ultraschnellen Koprozessor, sorgen für effiziente Leistungen.
- Konstante Etikettierung mit $\pm 0,25$ mm durch optimierten Etikettenweg, automatische Etikettenspannung und integrierten Etikettenmodul-Sensor.
- Etiketten und Farbbänder von Marken-Image garantieren eine hohe Druckqualität und eine lange Lebensdauer des Druckkopfes.

Rückverfolgbarkeit

- Kompatibel mit A/B-Codes vom Typ ANSI selbst bei höchster Druckgeschwindigkeit.
- Optionaler Barcode-Scanner stellt sicher, dass die gesamte Produktion lesbare Barcodes aufweist.
- Unterstützt hochschnelle Datengenerierung in Echtzeit, einschließlich linearer und 2D-Barcodes, Grafiken und Serialisierung.
- CoLOS-Softwarelösungen sorgen für Vollständigkeit der Produktdaten, zentrale Datenverwaltung und einfache Anbindung an existierende Unternehmensdatenbanken.



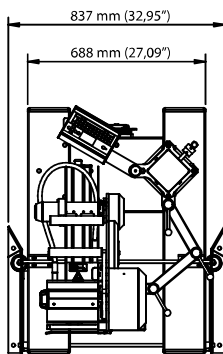
2200 Serie - Kenndaten

Druckmöglichkeiten

- Druckmethoden: Thermotransfer oder Thermodirekt
- Integrierte Echtzeit-Uhr
- 10 individuell programmierbare Zähler
- Druckmodule:
 - 2220: Druckbreite: 56 mm, Auflösung 200 dpi
 - 2230: Druckbreite: 54 mm, Auflösung 300 dpi
 - 2420: Druckbreite: 104 mm, Auflösung 200 dpi
 - 2430: Druckbreite: 108 mm, Auflösung 300 dpi
 - 2620: Druckbreite: 168 mm, Auflösung 200 dpi
 - 2630: Druckbreite: 162 mm, Auflösung 300 dpi
- Maximale Druckgeschwindigkeit: 300 mm/s
- Schriftarten: 16 flexible, skalierbare Schriftarten verfügbar
- TrueType Download
- Unterstützung von Unicode-Schriftarten
- Grafik: unterstützt die gängigsten Formate: BMP, WMF, PCX, PNG, ICO, GIF, TIFF, JPEG
- Alle gängigen linearen Barcodes und 2D-Codes werden unterstützt

Media-Spezifikationen

- Selbstklebende Stanzetiketten
- Etiketten standardmäßig außen gewickelt
- Maximale Etikettenbreite: 178 mm
- Außendurchmesser Etikettenrolle: 350 mm
- Rollenkern: 76 mm
- Innen gewickeltes Thermotransfer-Farbband
- Farbbandlänge: 660 m
- Farbbandkern: 25 mm



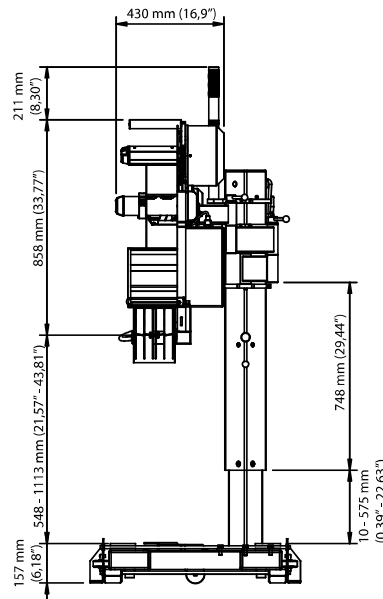
Abmessungen:
siehe 2200
Tamp Long

Bedienelemente

- Bedienerchnittstelle mit Grafikanzeige und Druckerstatus in 26 Sprachen
- Tasten: Start, Pause, Druck
- Kommunikationsschnittstelle:
 - 2 Optokopplereingänge,
 - 5 Relaisausgänge, 24 V
 - RS-232 (Hochgeschwindigkeit), 300 – 115 200 bps
 - Ethernet 10/100 (LPD, R Telnet, FTP, Webserver)
 - USB für Backup/Restore und Label Upload (einfache Bedieneroberfläche)

Weitere technische Daten

- Applikatoren:
 - Stempel-, Wisch- oder Druckluftapplikatoren zum Anbringen von Etiketten auf der Ober- und Stirnseite
 - Applikation an der Stirnseite mit hoher Geschwindigkeit
 - Wipe für das Aufbringen an Oberseite, Seite oder/und Stirnseiten.
 - Corner Wrap für das Aufbringen an zwei aneinanderliegenden Seiten.
 - Über Eck (Corner Wrap) für das Aufbringen an zwei aneinanderliegenden Seiten.
- Feuchtigkeit: 20 bis 85 % nicht kondensierend
- Elektrischer Anschluss: 110/240 V; 50/60 Hz
- Druckluftanschluss: 6 bar, trocken und ölfrei

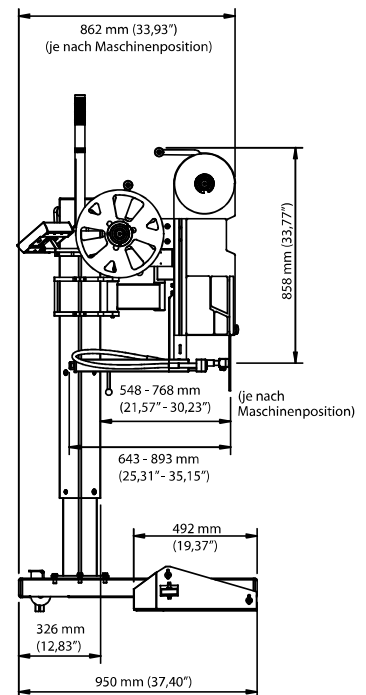


Optionen und Zubehör

- Innen gewickeltes Etiketten-Set
- Lokaler Industrieterminal mit QWERTY-Tastatur und hintergrundbeleuchtetem Bildschirm
- Erweiterte, integrierte Bedieneroberfläche:
 - Etikettenauswahl
 - Backup/Restore oder Klonen der Druckerdaten
- Erweiterbarer Speicher durch SD-Karten-Slot
- Skalierbare, internationale Schriften
- Dreifarbiges Statusleuchte
- Barcode-Lesegerät
- Verschiedene industrielle Ständer
- CoLOS Terminal

Software

- Kompatibel mit CoLOS Create Professional und CoLOS Enterprise
- CoLOS Traceability-Software
- Kompatibel mit Weihenstephan-Standard



Mehr darüber erfahren Sie durch Scannen des Codes mit Ihrem Smartphone oder unter www.markem-imaje.com



Wir behalten uns das Recht auf Änderung des Designs und/oder Spezifikation unserer Produkte ohne vorherige Bekanntgabe vor.

Markem-Imaje GmbH
Schockenriedstr. 8c
70565 Stuttgart
Tel.: +49 711 78403-0

Inkjet Partner

Service am Punkt

Inkjet-Partner Handelsgesellschaft mbH
Aumühlweg 17-19, Halle 12D
2544 Leobersdorf



markem·imaje

a DOVER company