

# Catalog accessories - spare parts


Continuous inkjet - 9000, 9200, 9400 Series

# 9750



9, rue Gaspard Monge  
B.P. 110  
26501 Bourg-lès-Valence  
Cedex - France  
Tél. : +33 (0) 4 75 75 55 00

**Inkjet Partner**

Service am Punkt 

Inkjet-Partner Handelsgesellschaft mbH  
Aumühlweg 17-19, Halle 12D  
2544 Leobersdorf



markem·imaje

a **DOVER** company

## ■ Consignes de sécurité



**AVERTISSEMENT** : avant d'utiliser l'imprimante, veuillez lire attentivement les informations concernant la sécurité et l'installation présentes dans la notice d'instructions et le document "Sécurité et informations importantes", ainsi que la fiche de sécurité (FDS) pour les consommables utilisés.

## ■ Recyclage



Elimination des piles et accumulateurs usagés (applicable dans les pays de l'union européenne et aux autres pays européens disposant de systèmes de collecte sélective).



Elimination des appareils électriques et électroniques usagés (applicable dans les pays de l'union européenne et aux autres pays européens disposant de systèmes de collecte sélective).

Ces symboles indiquent que l'appareil électrique et électronique en fin de vie ainsi que les piles et accumulateurs qui le constituent, ne doivent pas être traités comme de simples déchets ménagers. En vous assurant que ces éléments sont mis au rebut de façon appropriée, vous participez activement à la prévention des conséquences négatives que leur mauvais traitement pourrait provoquer sur l'environnement et sur la santé humaine. Le recyclage des matériaux contribue à la préservation des ressources naturelles. En confiant votre appareil électrique en fin de vie à une société dûment habilitée, vous vous assurez que tous les éléments incorporés seront traités correctement.

Pour tous les autres cas de figure et afin d'enlever les piles, les accumulateurs ou autres matériaux en toute sécurité de votre appareil, reportez-vous au manuel d'utilisation ou contactez votre représentant Markem-Imaje.

	Eléments recyclés	Filières
1	Pupitre en acier inox.	Matériau recyclable à 100 % auprès de toutes filières métallurgiques.
2	Cartouches des consommables et circuits d'encre.	Cet ensemble est constitué de matériaux plastiques, métalliques, composites imprégnés ou contenant de l'encre. Filière recommandée : - revalorisation énergétique
3	Ombilic et tête d'impression.	- revalorisation énergétique, - récupération de matériau électrique, - récupération de métaux. ATTENTION : Présence d'une carte électronique (Cf. 4).
4	Cartes électroniques, écran et câbles électriques.	Filière recommandée : - récupération et traitement des déchets électroniques (ordinateur, télévision...)

## ■ Safety Instructions



**WARNING**: before using the printer, please carefully read the information concerning safety and installation in the instruction manual and the manual "Safety and important information and the Safety Data Sheet (SDS) for the consumables used.

## ■ Recycling



Disposal of used batteries and rechargeable batteries (applicable in European Union countries and other European countries with selective waste collection systems).



Disposal of used electrical and electronic equipment (applicable in European Union countries and other European countries with selective waste collection systems).

These symbols indicate that the electrical and electronic device, and the batteries and rechargeable batteries therein, must not be disposed of at the end of its life as ordinary municipal solid waste. By ensuring that these items are disposed of appropriately, you play an active role in avoiding the harmful consequences that incorrect disposal could have on the environment and human health. The recycling of materials contributes to the preservation of natural resources.

By entrusting your end-of-life electrical devices to a duly authorized disposal company, you ensure that all the items therein will be handled correctly.

In all other cases and in order to safely remove batteries, rechargeable batteries and other materials, see the user manual or contact your Markem-Imaje representative.

	Recycled parts	Method
1	Stainless steel cabinet.	Material 100% recyclable using any metal processing method.
2	Containers for consumables and ink circuits.	These items consist of plastic, metal and composite materials which are impregnated with or contain ink. Recommended method: - energy recovery.
3	Umbilical and printhead.	- energy recovery, - recovery of electrical material, - recovery of metals. CAUTION : Electronic circuit board present (see 4).
4	Electronic circuit boards, screen and electrical wiring.	Recommended method: - Recovery and treatment of electronic waste (computers, televisions, etc.).

GEN-FREN-CIJ

## ■ Programme d'échange standard

Les pièces de remplacement sont disponibles à l'occasion du "programme échange standard Markem-Imaje". Il s'agit de pièces re-conditionnées : les composants usés ou endommagés ont été remplacés. Ces pièces sont identifiées dans le catalogue client par une référence spécifique commençant par ENR.

<b>Pièce neuve</b>	<b>Référence</b>
<b>Pièce de remplacement</b>	ENMXXXXX ENRXXXXX

Les pièces de remplacement sont disponibles dans les conditions suivantes:

- une pièce reconditionnée contient des composants recyclés,
- la pièce d'origine défectueuse doit être renvoyée à Markem-Imaje. Elle devient la propriété de Markem-Imaje,
- la pièce d'origine défectueuse n'a pas été modifiée, détériorée et aucun composant n'a été enlevé,
- l'utilisation de la pièce d'origine défectueuse et les instructions de maintenance ont été respectées,
- les procédures de nettoyage et de vidange de la pièce d'origine défectueuse ont été respectées.

## ■ Comment commander ?

Les commandes peuvent être passées par mail, fax ou téléphone. Dans ce dernier cas une confirmation écrite est nécessaire.

Pour les commandes de pièces ou accessoires, contacter votre représentant Markem-Imaje.

Les précisions suivantes doivent apparaître sur les commandes de pièces détachées:

Référence Markem-Imaje de la pièce, désignation, quantité désirée, date de livraison demandée, instructions d'expédition, numéro de commande.

## ■ Code observation



Les articles précédés de ce code ne sont pas des articles vendables client. Contacter votre revendeur Markem-Imaje ou votre Distributeur.



Les articles précédés de ce code ne sont pas des articles vendables client mais sont des documents disponibles au format pdf. Contacter votre revendeur Markem-Imaje ou votre Distributeur.

Pour matériel de marquage et de codage. Les photographies et illustrations ne sont pas contractuelles. Notice originale. L'original de ce document a été rédigé en français. Seul le texte français de ce document est authentique et fait foi en cas de conflit. Markem-Imaje se réserve le droit de modifier les spécificités de son produit sans préavis. Toute reproduction, même partielle, de ce document est interdite.

© 2022 Markem-Imaje Tous droits réservés. Version française

## ■ Part Exchange Program

Replacement parts are available under the Markem-Imaje Part Exchange Program. These are reconditioned parts, all worn or damaged components have been replaced. These parts are identified in the catalog by a specific reference prefix ENR, e.g.:

	<b>Part number</b>
<b>New Part</b>	ENMXXXXX
<b>Replacement Part</b>	ENRXXXXX

Replacement parts are available under the following conditions:

- a reconditioned part contains recycled components,
- the defective original part must be returned to Markem-Imaje and it becomes the property of Markem-Imaje,
- the defective original part has not been modified or damaged and no component has been removed,
- proper use has been made of the defective original part and the maintenance instructions have been complied with,
- cleaning and draining procedures for the defective original part have been followed.

## ■ How to order?

Order may be sent by mail, fax or telephone. Written confirmation is required in the case of telephone orders.

To order parts, contact the markem-Imaje representative.

The following information should be shown on orders for replacement parts or accessories:

Markem-Imaje part reference number, description, quantity required, required delivery date, delivery instructions, purchase order number.

## ■ Observation code



The articles preceded by this symbol are not saleable to customers. Contact your MI Reseller or your Partner.



The articles preceded by this symbol are not saleable to customers but document available in pdf format. Contact your MI Reseller or your Partner.

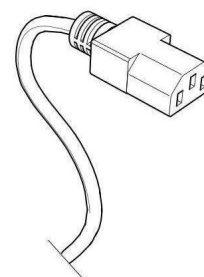
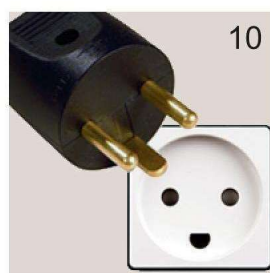
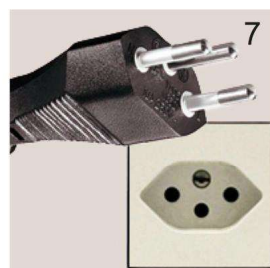
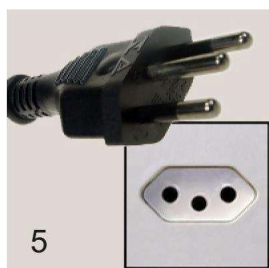
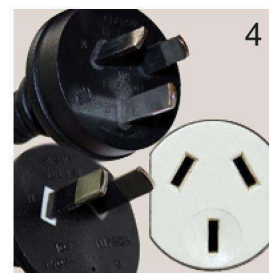
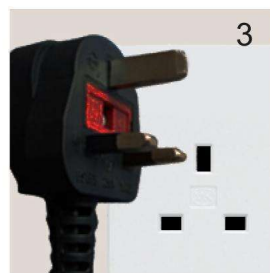
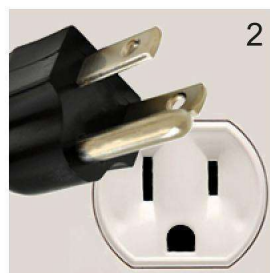
For Marking & Coding Equipment. Photographs and drawings are not binding in detail. This document was originally written in French. The French text of this document shall alone be authentic and shall prevail in the event of a dispute. Markem-Imaje reserves the right to modify the specifications of its products without prior notice. Any reproduction, even partial, of this document is prohibited. Translation of the original manual: the original manual (in French) is available on the User Documentation center on [www.markem-imaje.com](http://www.markem-imaje.com).

© 2022 Markem-Imaje All Rights Reserved. English version

GEN-FREN-CIJZ

# Electrical/electronic components

## Main supply cable

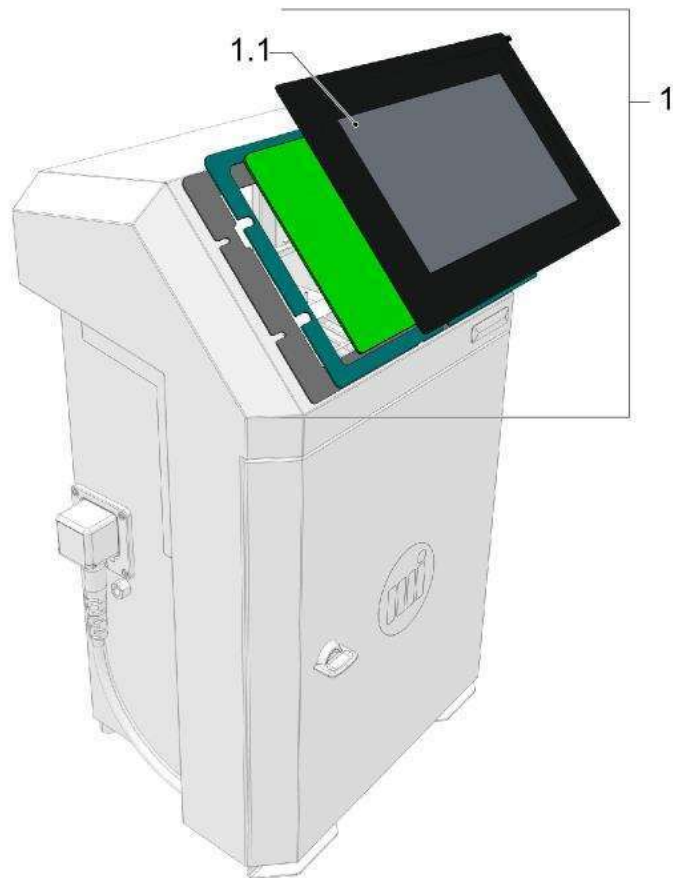



TV01040

Item	Part number	Description
1	A35319	Main Supply Cable - Europe standard - 2 m
1	A51494	Main Supply Cable - Korea standard - 2 m
2	A35320	Main Supply Cable - US standard - 2 m
2	A48011	Main Supply Cable - Japanese standard - 2 m
3	A35321	Main Supply Cable - UK standard - 2 m
4	A35322	Main Supply Cable - Oceanic standard - 2 m
4	A41522	Main Supply Cable - Argentina standard - 2 m
4	A35327	Main Supply Cable - Chinese standard - 2 m
5	A43636	Main Supply Cable - Brazil standard - 2 m
6	A35323	Main Supply Cable - Israeli standard - 2 m
7	A35324	Main Supply Cable - Swiss standard - 2 m
8	A35325	Main Supply Cable - South African standard - 2 m
9	A45295	Main Supply Cable - India standard - 2 m
10	A35326	Main Supply Cable - Danish standard - 2 m



# Electrical/electronic components

## Touch screen - user interface 10.1"



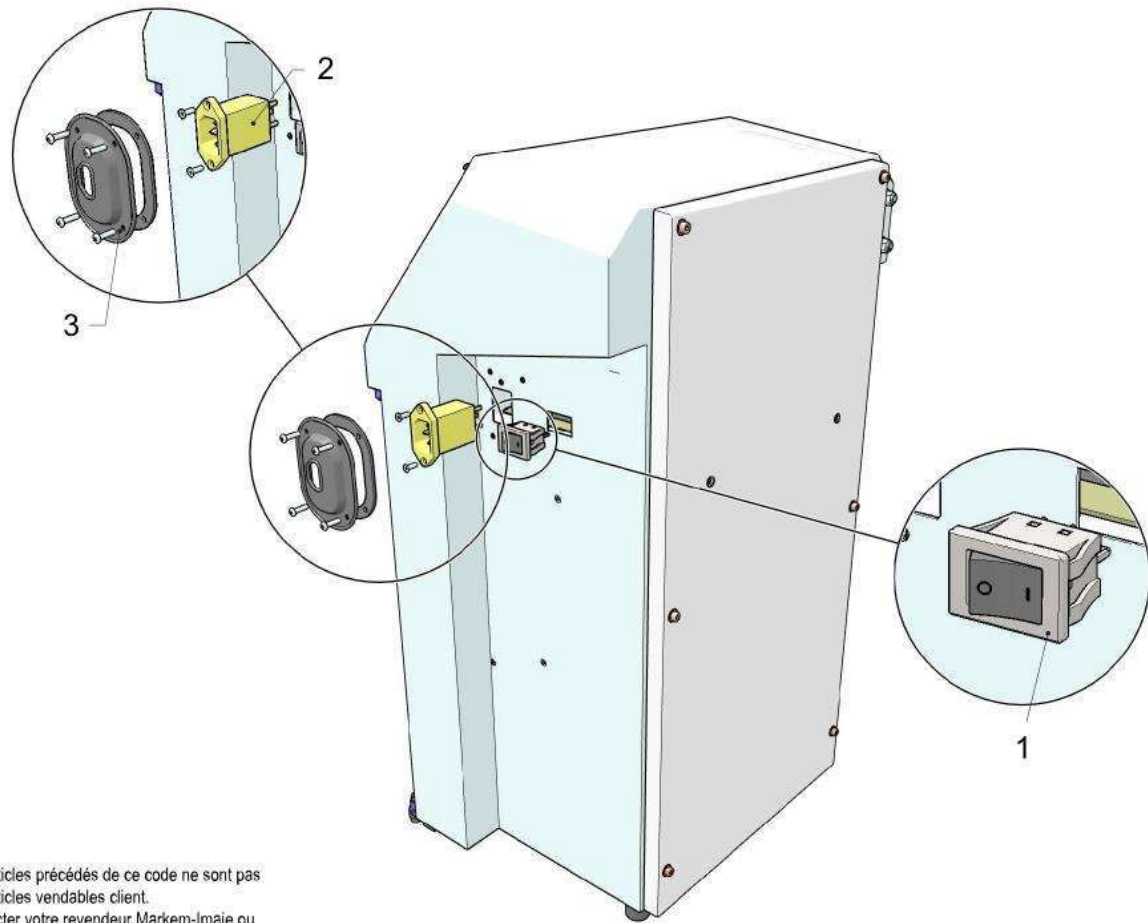
 Les articles précédés de ce code ne sont pas des articles vendables client. Contacter votre revendeur Markem-Imaje ou votre distributeur.  
*The article preceded by this symbol are not saleable to customers. Contact your MI Reseller or your partner.*


TV01243

Item	Part number	Description
1	 ENM10081488	9700 Display assembly Including overlay + bracket + IHM Ribbon cable
1.1	ENM10108161	9700 Overlay 10.1
1.2	 ENM10105598	9700 Display Ribbon cable not shown



# Electrical/electronic components

## Power switch and Main Filter



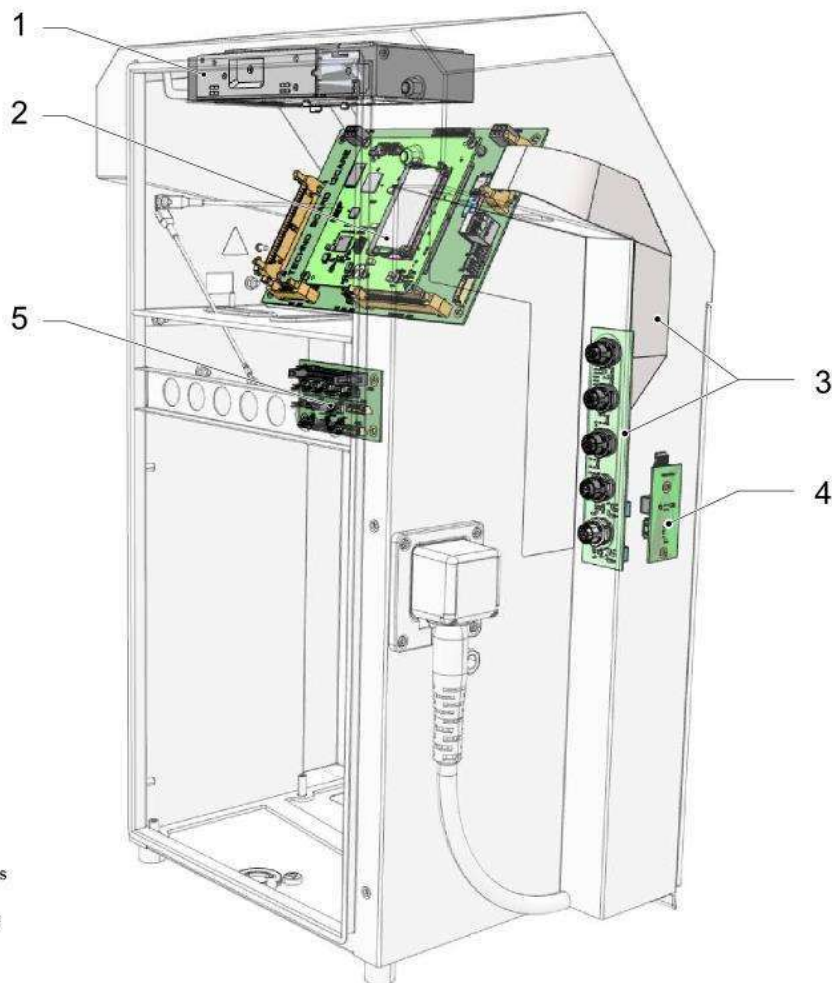
 Les articles précédés de ce code ne sont pas des articles vendables client. Contacter votre revendeur Markem-Imaje ou votre distributeur.  
 The article preceded by this symbol are not saleable to customers.  
 Contact your MI Reseller or your partner.


TV01269

Item	Part number	Description
1	 ENM10105593	9700 Power switch
2	 ENM10112208	9700 Main Filter
3	ENM27331	Power cord protection kit






# Electrical/electronic components

## Electronic parts



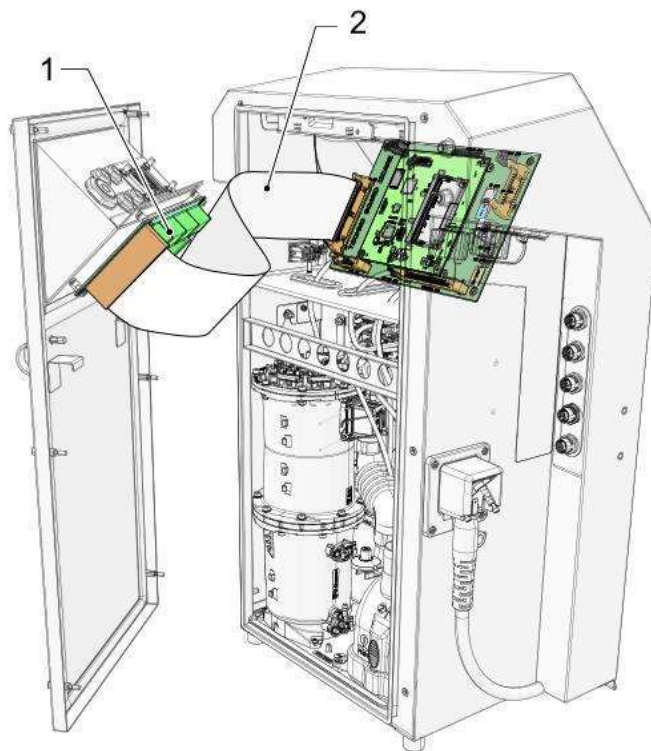
 Les articles précédés de ce code ne sont pas des articles vendables client. Contacter votre revendeur Markem-Imaje ou votre distributeur.  
*The article preceded by this symbol are not saleable to customers. Contact your MI Reseller or your partner.*

TV01244

Item	Part number	Description
1	 ENM10112197	9700 Power Supply Unit including cable for Techno board
2	 ENM10110992	9700 NEP-TECHNO - SOM Board
3	 ENM10103894	9700 M12 Board including cable to NEP/Techno
4	 ENM10109314	9700 USB Board including cable to M12 Board
5	 ENM10103882	9700 Interface Board

# Electrical/electronic components

## Industrial Interface Board



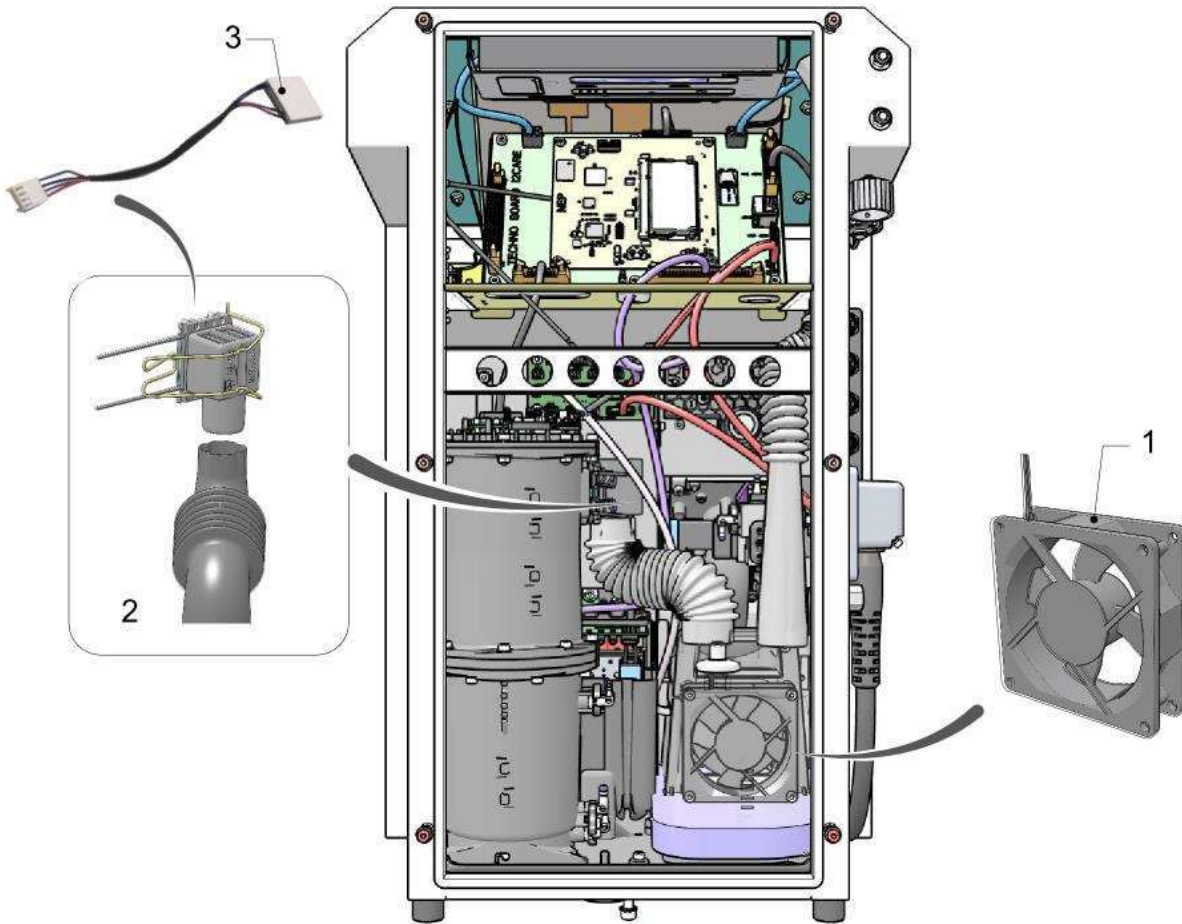
TV01251

Item	Part number	Description
1	ENM39347	Board - Industrial interface
2	ENM40204	Ribbon cable - Industrial Interface / Technology Board



# Electrical/electronic components

## TCO Option, Peletier cell, Main Fan

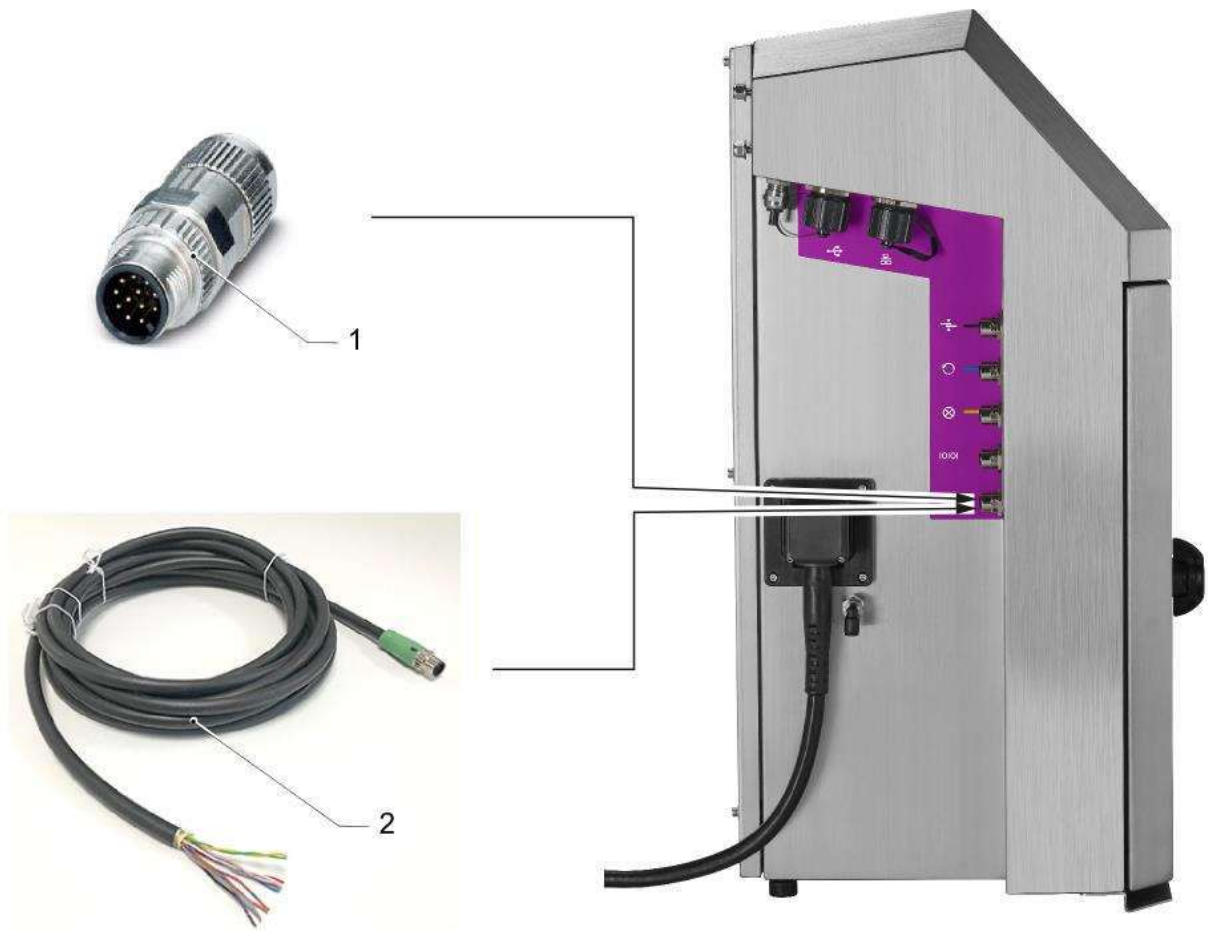


TV01262

Item	Part number	Description
1	ENM10111098	9700 Main Fan
2	10116313	9700 TCO Option Upgrade
3	ENM10107279	9700 Peletier Cell Maintenance

# Electrical/electronic components

## 9700 M12 Generic I/O Connector

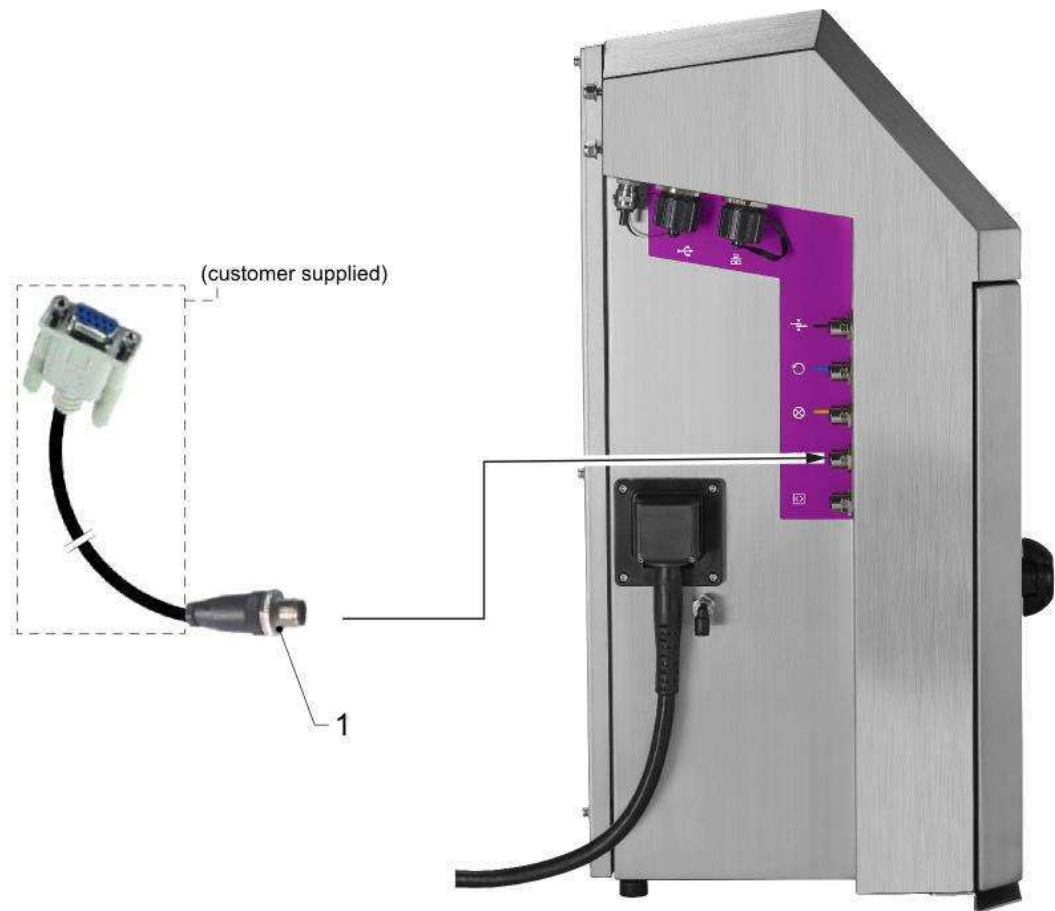


TV01258

Item	Part number	Description
1	ENM10115578	9700 M12 Generic IO Connector
2	ENM10116322	9700 M12 Generic IO Connector - 5m cable

# Electrical/electronic components

## RS232 connectivity kit



TV01266

Item	Part number	Description
1	ENM44106	RS232 connectivity kit

# Electrical/electronic components

## Rear connectors

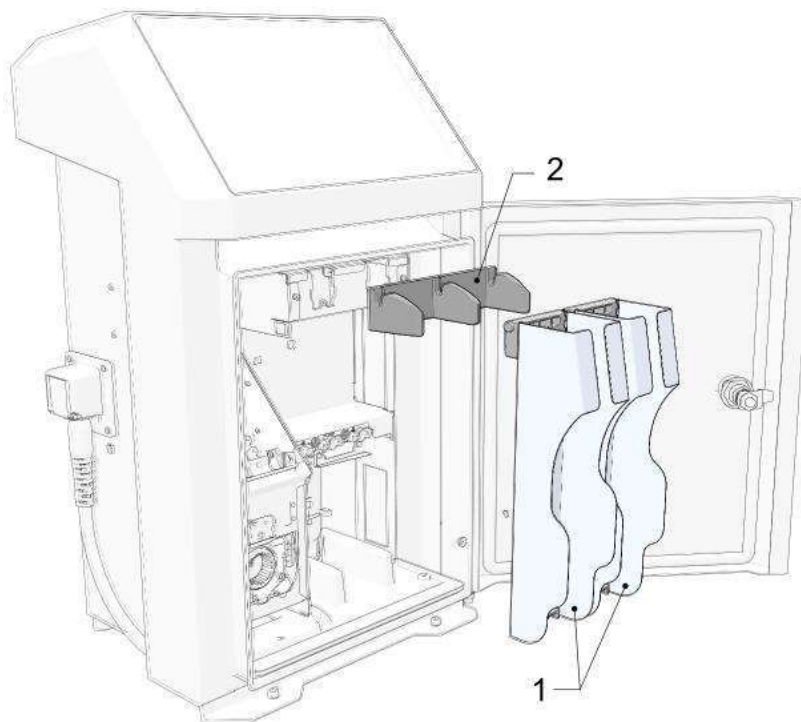


TV01259

Item	Part number	Description
1	10114720	9700 Single Point Connector
2	ENM10112527	9700 Rear plate + Industrial Interface Board

# Hydraulic and filters components

## Cartridge holder

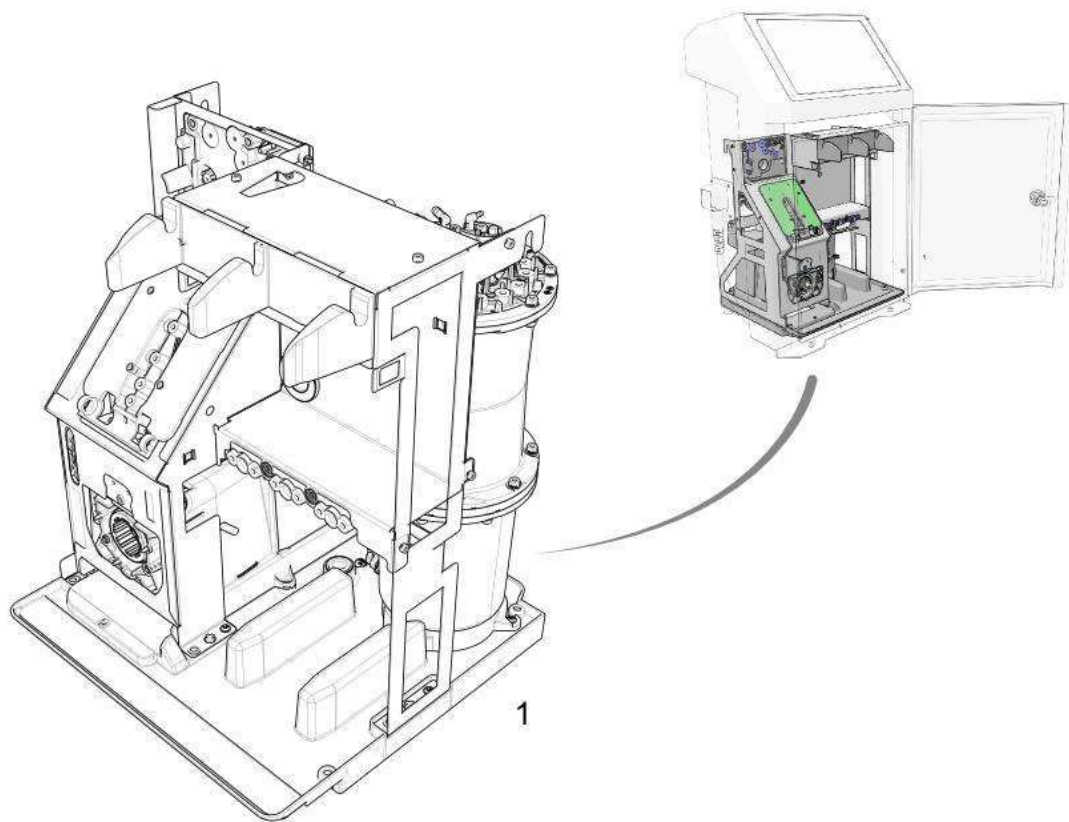



TV01250

Item	Part number	Description
1	ENM40311	Cartridge holder (x2)
2	ENM46255	Cartridge holder 9450 c, 9450 Sc, 9450 Ec, 9750


# Hydraulic and filters components

## 9700 Ink circuit common (w/o Modules)




 Les articles précédés de ce code ne sont pas des articles vendables client. Contacter votre revendeur Markem-Imaje ou votre distributeur.  
*The article preceded by this symbol are not saleable to customers. Contact your MI Reseller or your partner.*

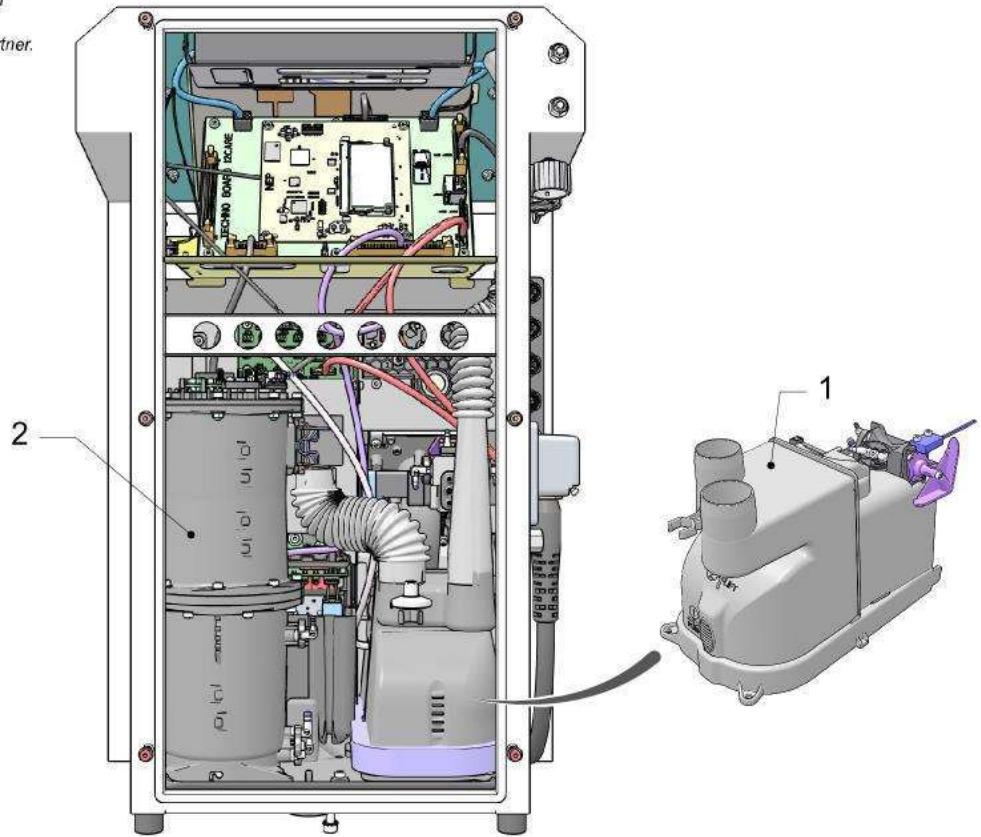
TV01249

Item	Part number	Description
1	 ENM10110528	9700 Ink circuit common (w/o Modules)

# Hydraulic and filters components

## 9700 Spare parts

 Les articles précédés de ce code ne sont pas des articles vendables client. Contacter votre revendeur Markem-Imaje ou votre distributeur.  
 The article preceded by this symbol are not saleable to customers. Contact your MI Reseller or your partner.

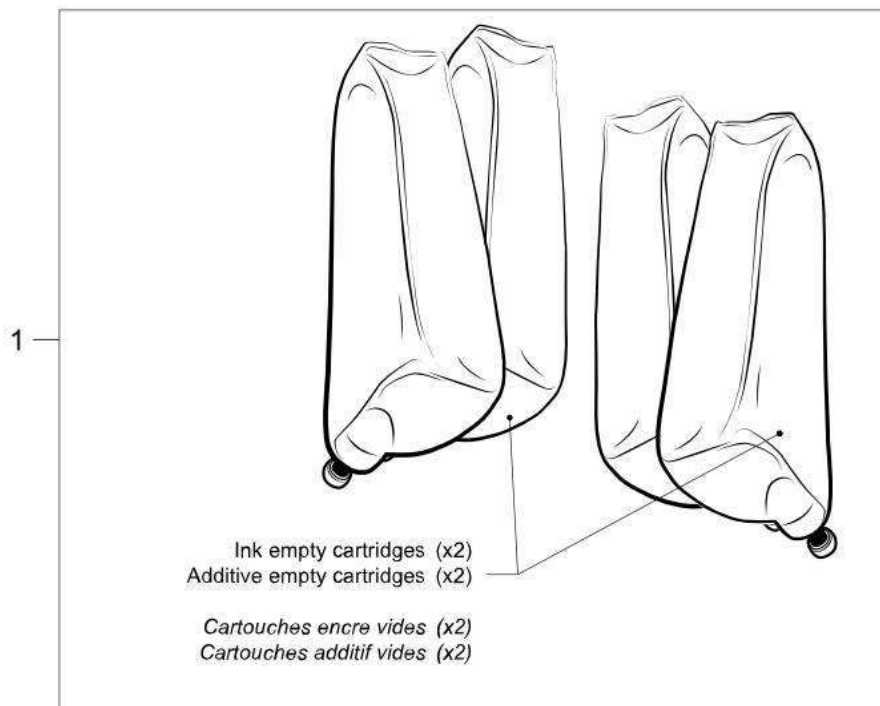


TV01261

Item	Part number	Description
1	 ENM10110713	9750 Complete Motor Air box
2	ENM10105958	9700 Ink & Additive tank

# Hydraulic and filters components

## Empty cartridges



TV01265

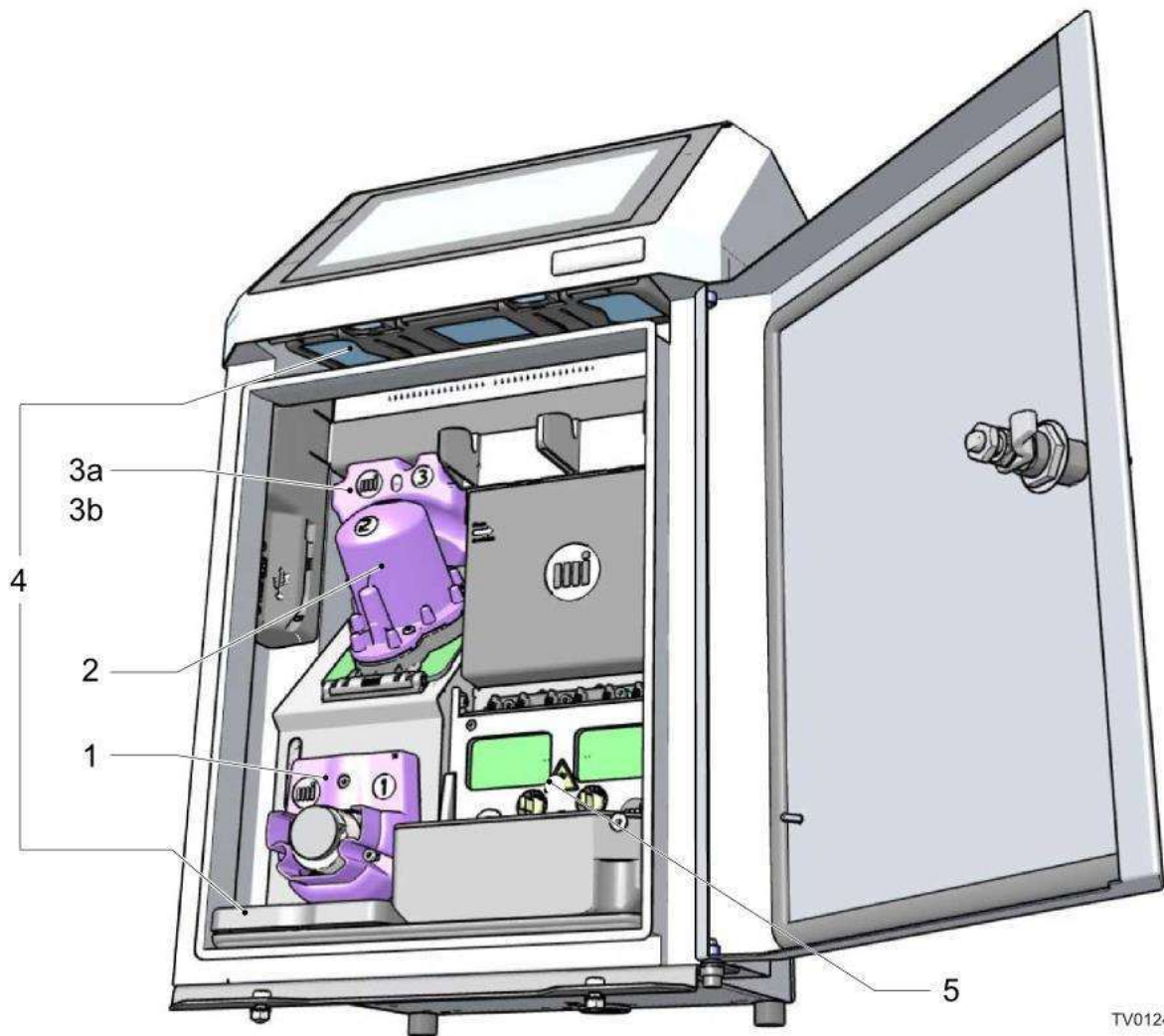
Item	Part number	Description
1	F2002-4	Empty cartridge (2 x 2)





# Modules & Preventive Maintenance

## 9700 Modules



TV01246

Item	Part number	Description
1	ENM10110977	9700 Ink Pressure Pump MODULE 1
2	ENM10107952	9700 Ink Filter MODULE 2
3a	ENM10109440	9700 Ink Vacuum Venturi MODULE 3
3b	ENM10110138	9700 Ink Vacuum Pump MODULE 3
4	ENM10114562	9700 Air Inlet & Outlet Air cartridge IP5x MODULE 4 + MODULE 5
5	ENM10110531	9700 Hydraulic MODULE 6 equipped

# Modules & Preventive Maintenance

## 9700 IP6x Maintenance Box



TV01267

Item	Part number	Description
1	10114698	9700 IP6x Maintenance Box - Venturi
1	10114699	9700 IP6x Maintenance Box - Vacuum pump

# Modules & Preventive Maintenance

## 9700 IP5x Maintenance Box



TV01268

Item	Part number	Description
1	10114696	9700 IP5x Maintenance Box - Venturi
1	10114697	9700 IP5x Maintenance Box - Vacuum pump

# Modules & Preventive Maintenance

## Complete Draining/Flushing box

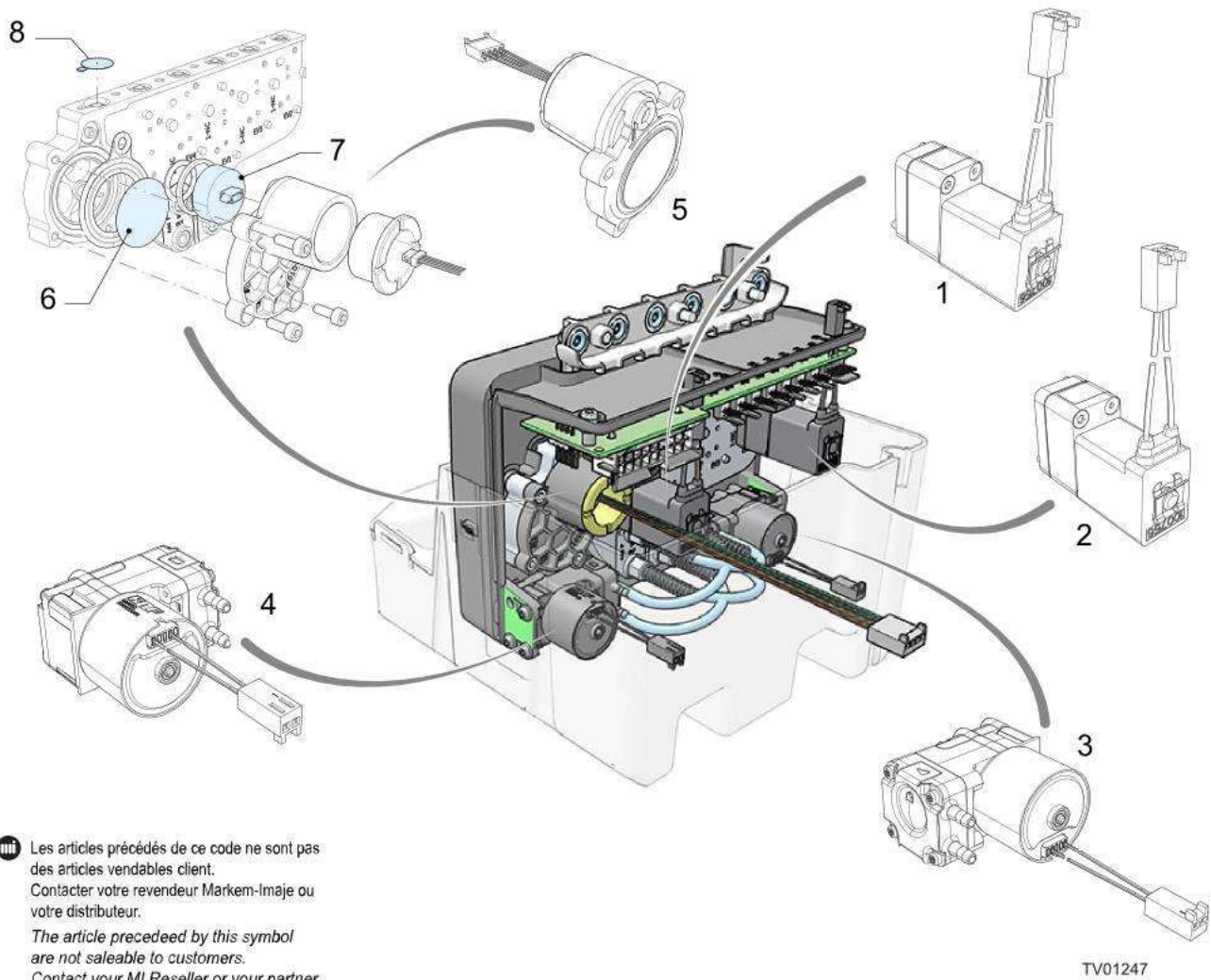



TV01257

Item	Part number	Description
1	10114718	9700. Complete Draining/Flushing box


# Modules & Preventive Maintenance

## 9700 Hydraulic MODULE 6 spare parts 1/2



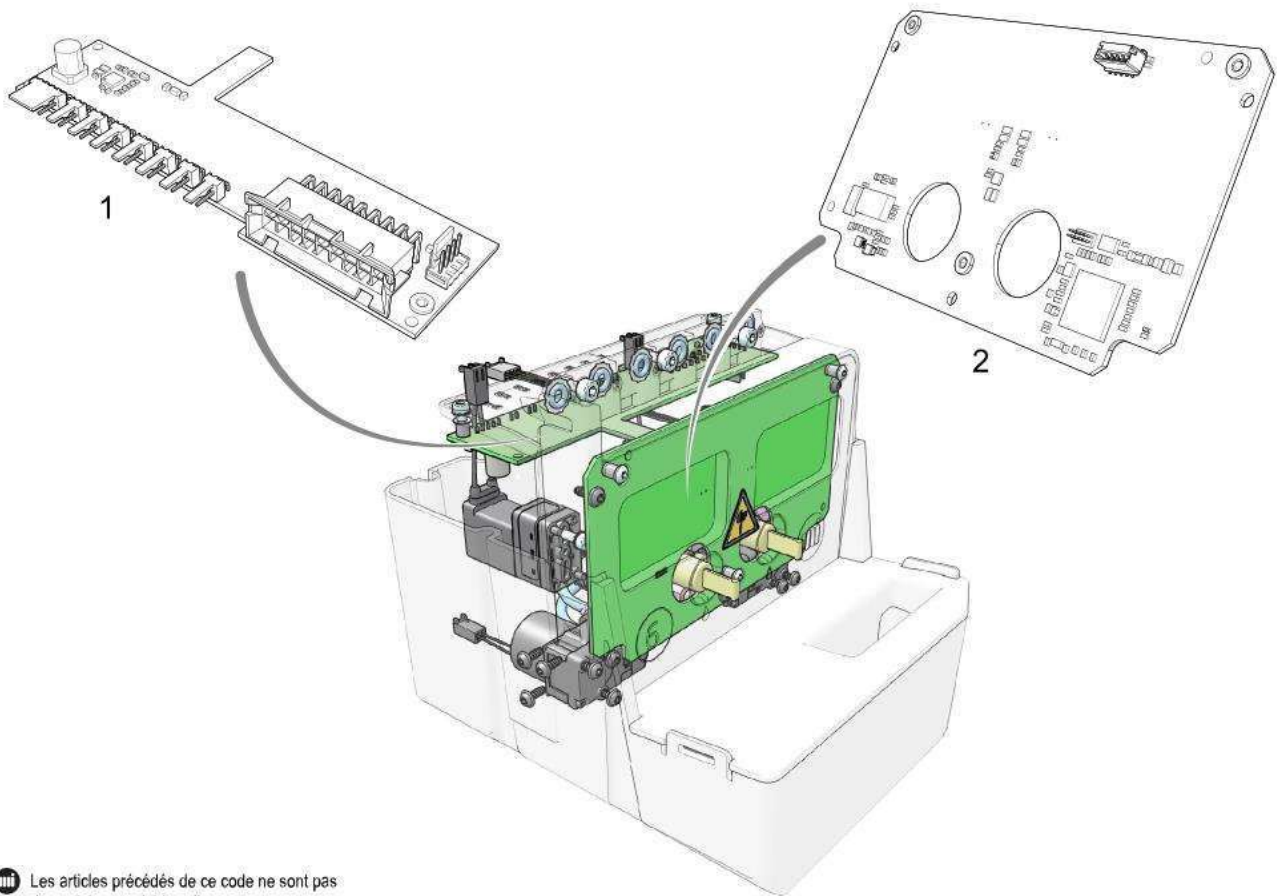
 Les articles précédés de ce code ne sont pas des articles vendables client. Contacter votre revendeur Markem-Imaje ou votre distributeur.  
 The article preceded by this symbol are not saleable to customers. Contact your MI Reseller or your partner.

TV01247

Item	Part number	Description
1	ENM37928	PM Electro-valve - Block 2.7-2.7-2.7-1.6 (for 92xx/94xx/9018/28/29)
2	ENM37928	PM Electro-valve - Block 2.7-2.7-2.7-1.6 (for 92xx/94xx/9018/28/29)
3	ENM54436	Diaphragm Transfer Pump
4	ENM54436	Diaphragm Transfer Pump
6	 ENM46708	9700 14µ Grid Filter
7	ENM10107424	9700 Additive Pressure Temperature Sensor

# Modules & Preventive Maintenance

## 9700 Hydraulic MODULE 6 spare parts 2/2




**iii** Les articles précédés de ce code ne sont pas des articles vendables client. Contacter votre revendeur Markem-Imaje ou votre distributeur.  
*The article preceded by this symbol are not saleable to customers. Contact your MI Reseller or your partner.*

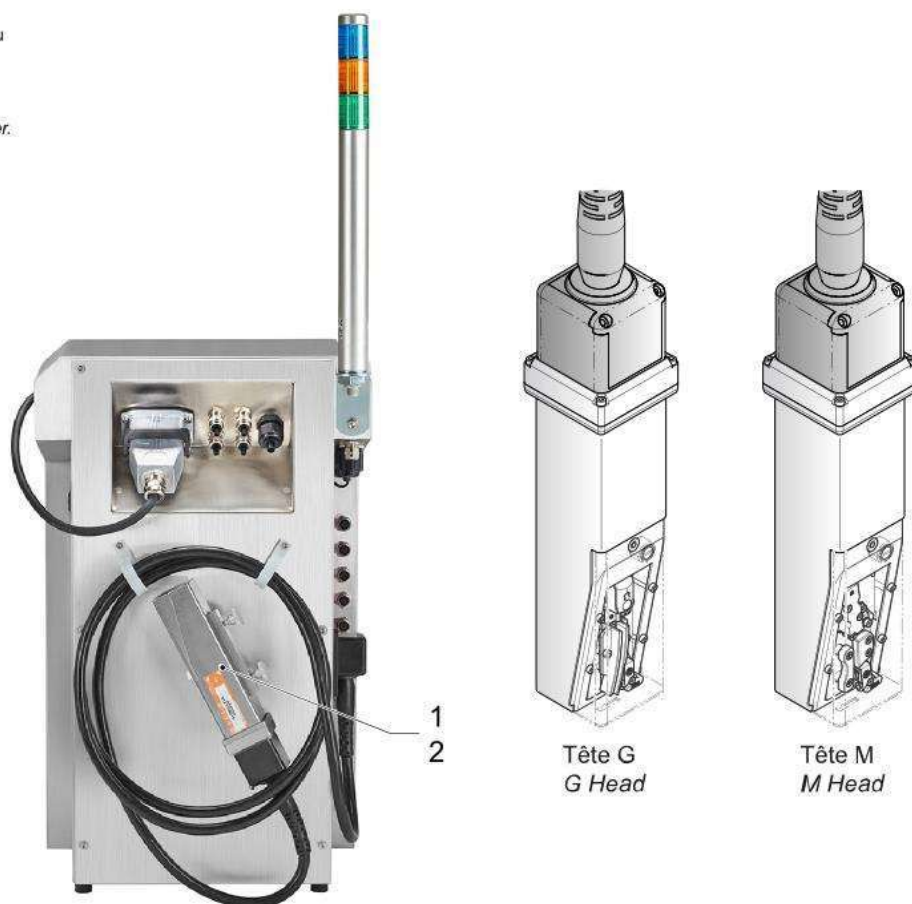
TV01248

Item	Part number	Description
1	<b>iii</b> ENM10103878	9700 Manifold Board
2	<b>iii</b> ENM10110924	9700 Antenna RFID Board

















# Print module

## 9700 Series Print module

 Les articles précédés de ce code ne sont pas des articles vendables client. Contacter votre revendeur Markem-Imaje ou votre distributeur.  
*The article preceded by this symbol are not saleable to customers. Contact your MI Reseller or your partner.*




TV01255

Item	Part number	Description
1	 ENM10114570_CFG	G Head - Print module-9700-1G-CONF
1	 ENM10114570_01	G Head - Print module-9700-1G-3M-KGC-STRAIGHT
1	 ENM10114570_02	G Head - Print module-9700-1G-6M-KGC-STRAIGHT
1	 ENM10114570_03	G Head - Print module-9700-1G 3M-KGS-STRAIGHT
1	 ENM10114570_04	G Head - Print module-9700-1G-6M-KGS-STRAIGHT
1	 ENM10114570_05	G Head - Print module-9700-1G-3M-KGL-STRAIGHT
1	 ENM10114570_06	G Head - Print module-9700-1G-6M-KGL-STRAIGHT
1	 ENM10114570_07	G Head - Print module-9700-1G-3M-KFGL-STRAIGHT
1	 ENM10114570_08	G Head - Print module-9700-1G-6M-KFGL-STRAIGHT
1	 ENM10114570_09	G Head - Print module-9700-1G-3M-MIPK-GC-STR
1	 ENM10114570_10	G Head - Print module-9700-1G-6M-MIPK-GC-STR
1	 ENM10114570_11	G Head - Print module-9700-1G-3M-MIPK-GL-STR
1	 ENM10114570_12	G Head - Print module-9700-1G-6M-MIPK-GL-STR
1	 ENM10114571_CFG	M Head - Print module-9700-1M -CFG
1	 ENM10114571_01	M Head - Print module-9700-1M-3M-K-STRAIGHT
1	 ENM10114571_02	M Head - Print module-9700-1M-6M-K-STRAIGHT

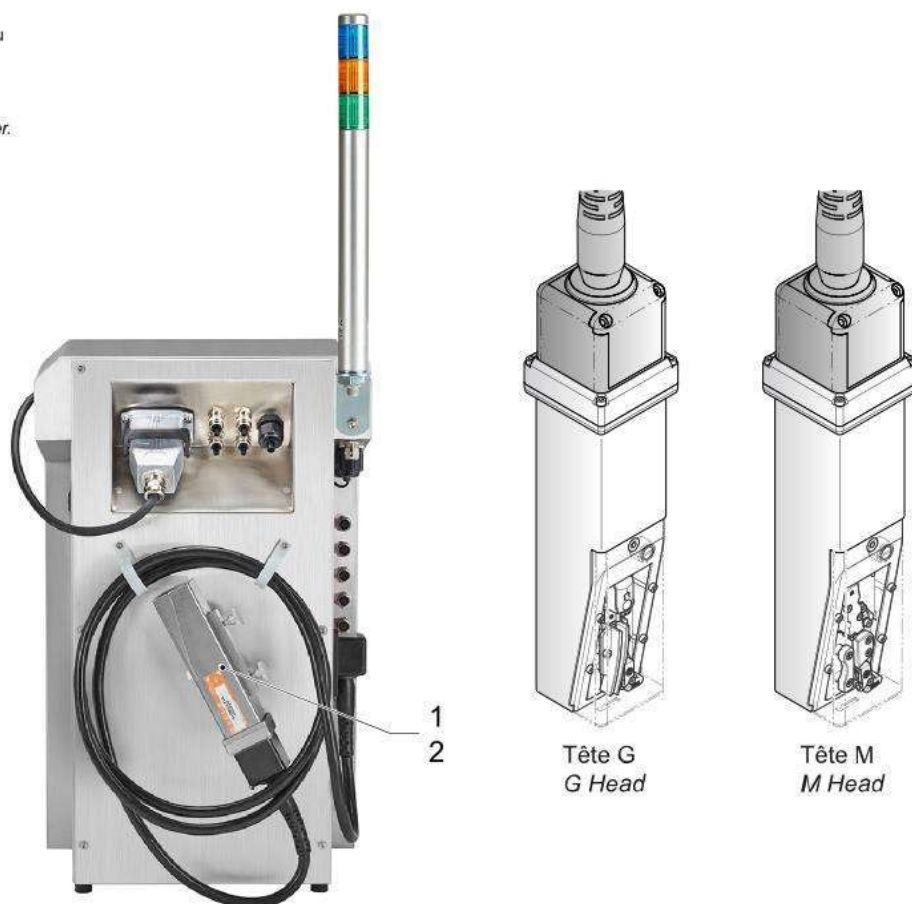


# Print module

















## 9700 Series Print module

 Les articles précédés de ce code ne sont pas des articles vendables client. Contacter votre revendeur Markem-Imaje ou votre distributeur.

*The article preceded by this symbol are not saleable to customers. Contact your MI Reseller or your partner.*




TV01255

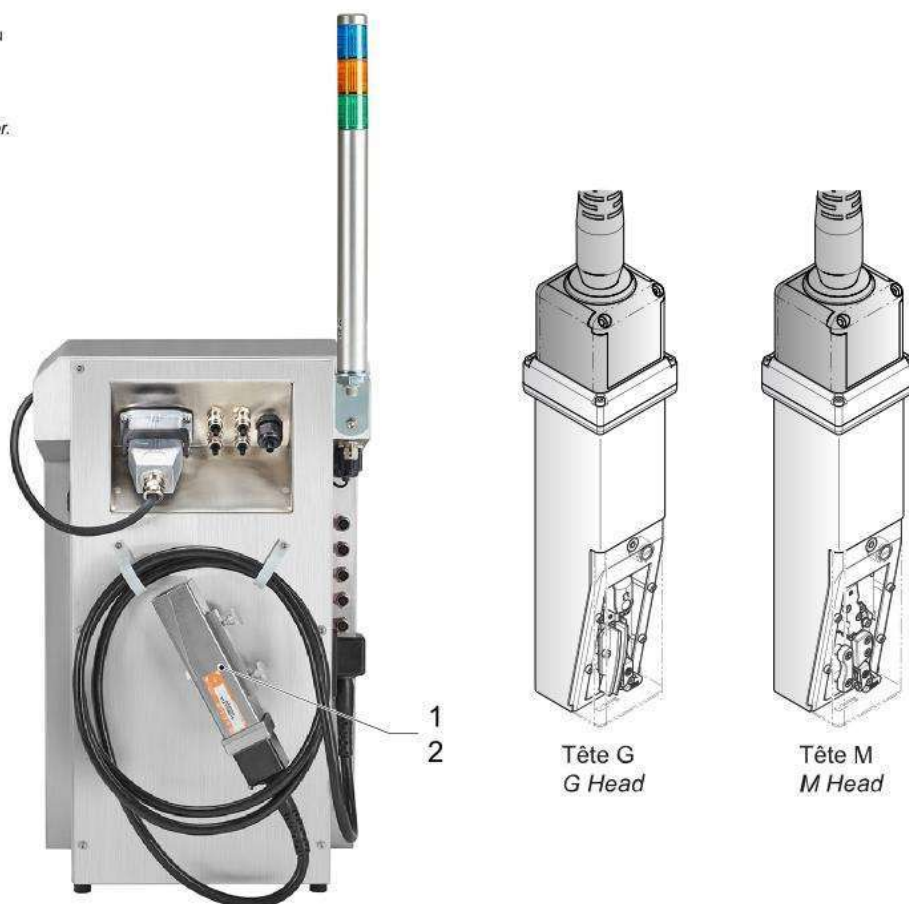
Item	Part number	Description
1	 ENM10114571_03	M Head - Print module-9700-1M-3M-KF-STRAIGHT
1	 ENM10114571_04	M Head - Print module-9700-1M-6M-KF-STRAIGHT
1	 ENM10114572_CFG	G Head - Print module-9700-1G-MIPK-CFG
1	 ENM10114573_CFG	M Head - Print module-9700-1M-MIPK-CFG
2	 ENR10114570_CFG	G Head - Print module-9700-1G-CONF - EXCHANGE
2	 ENR10114570_01	G Head - Print module-9700-1G-3M-KGC-STRAIGHT - EXCH
2	 ENR10114570_02	G Head - Print module-9700-1G-6M-KGC-STRAIGHT - EXCH
2	 ENR10114570_03	G Head - Print module-9700-1G-3M-KGS-STR - EXCH
2	 ENR10114570_04	G Head - Print module-9700-1G-6M-KGS-STR- EXCH
2	 ENR10114570_05	G Head - Print module-9700-1G-3M-KGL-STR - EXCH
2	 ENR10114570_06	G Head - Print module-9700-1G-6M-KGL-STR- EXCH
2	 ENR10114570_07	G Head - Print module-9700-1G-3M-KFGL-STR-EXCH
2	 ENR10114570_08	G Head - Print module-9700-1G-6M-KFGL-STR- EXCH
2	 ENR10114570_09	G Head - Print module-9700-1G-3M-MIPK-GC-STR-EXCH
2	 ENR10114570_10	G Head - Print module-9700-1G-6M-MIPK-GC-STR- EXCH
2	 ENR10114570_11	G Head - Print module-9700-1G-3M-MIPK-GL-STR- EXCH

# Print module











## 9700 Series Print module

 Les articles précédés de ce code ne sont pas des articles vendables client. Contacter votre revendeur Markem-Imaje ou votre distributeur.

*The article preceded by this symbol are not saleable to customers. Contact your MI Reseller or your partner.*

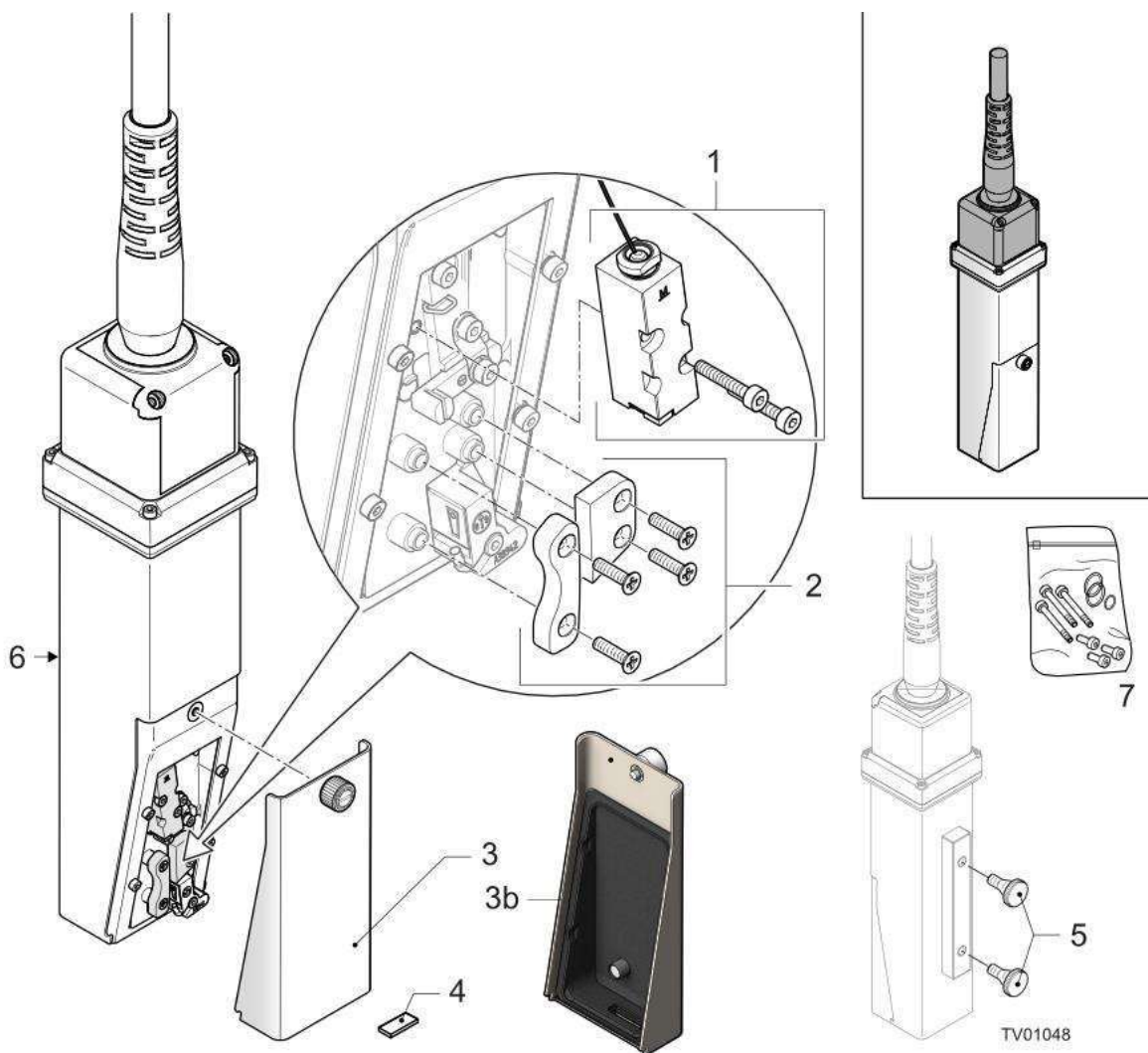


TV01255

Item	Part number	Description
2	 ENR10114570_12	G Head - Print module-9700-1G-6M-MIPK-GL-STR- EXCH
2	 ENR10114571_CFG	M Head - Print module-9700-1M-CONF - EXCHANGE
2	 ENR10114571_01	M Head - Print module-9700-1M-3M-K-STR-EXCH
2	 ENR10114571_02	M Head - Print module-9700-1M-6M-K-STR-EXCH
2	 ENR10114571_03	M Head - Print module-9700-1M-3M-KF-STR-EXCH
2	 ENR10114571_04	M Head - Print module-9700-1M-6M-KF-STR-EXCH
2	 ENR10114571_05	M Head - Print module-9700-1M-3M-MIPK-STR
2	 ENR10114571_06	M Head - Print module-9700-1M-6M-MIPK-STR
2	 ENR10114572_CFG	G Head - Print module-9700-1G-MIPK-CFG EXCHANGE
2	 ENR10114573_CFG	M Head - Print module-9700-1M-MIPK-CFG EXCHANGE

# Print module

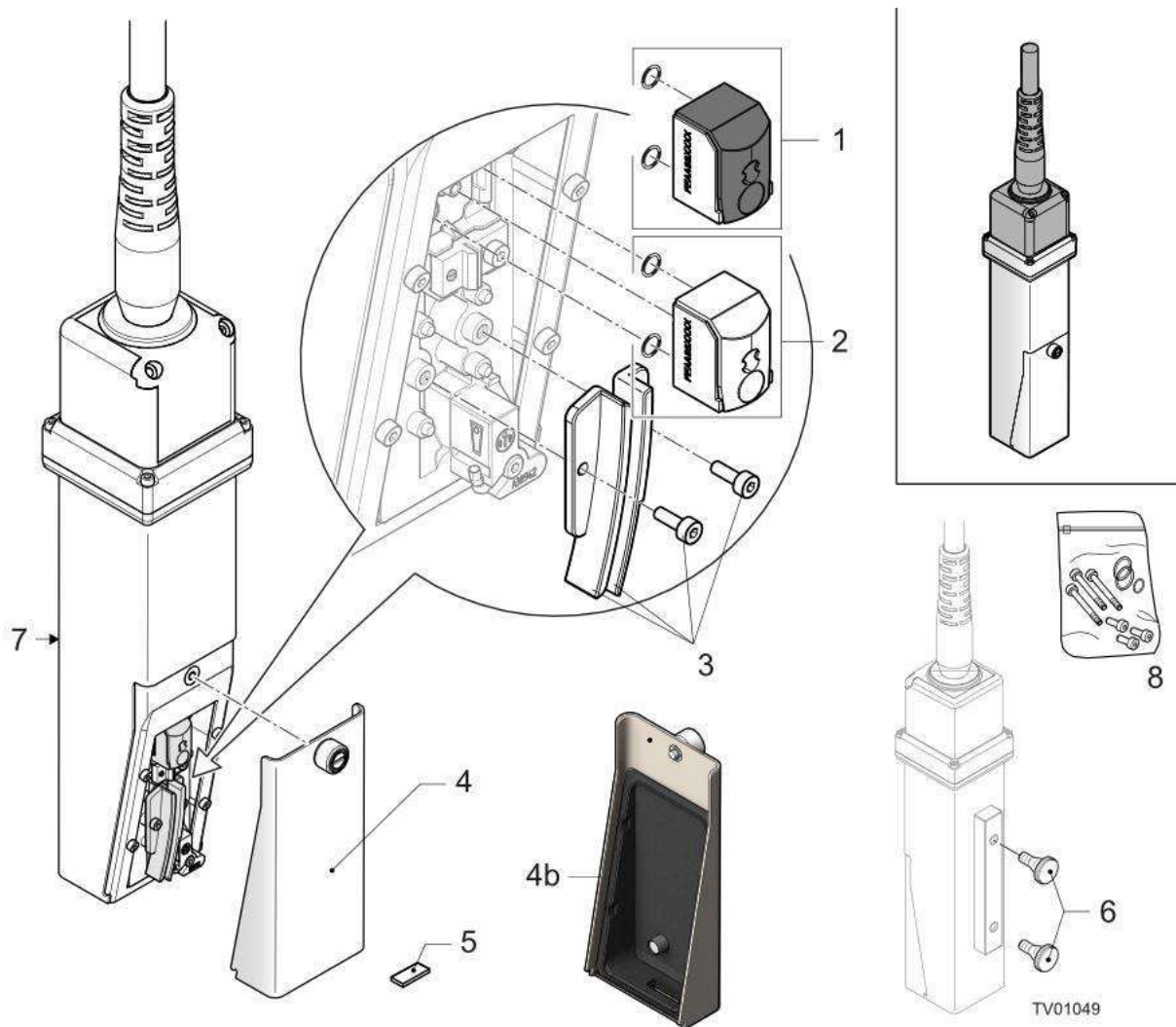
## M Head



Item	Part number	Description
1	ENM47391	Modulation assembly - M Head
2	ENM46263	Deflection plates kit
3	ENM45302	R2 head cover - Stainless
3b	ENM45566	R2 head cover - Stainless - IP66
4	ENM16508	Magnet (x 5) - For head cover
5	ENM6206	Screw (x10) - Knurled - Aluminium - M6
6	ENM45303	Head Sleeve M/G - Stainless steel
7	A41130	Seals & screws kit
8	A46265	Seal Kit - Head Sleeve not shown

# Print module


## G R2 Head



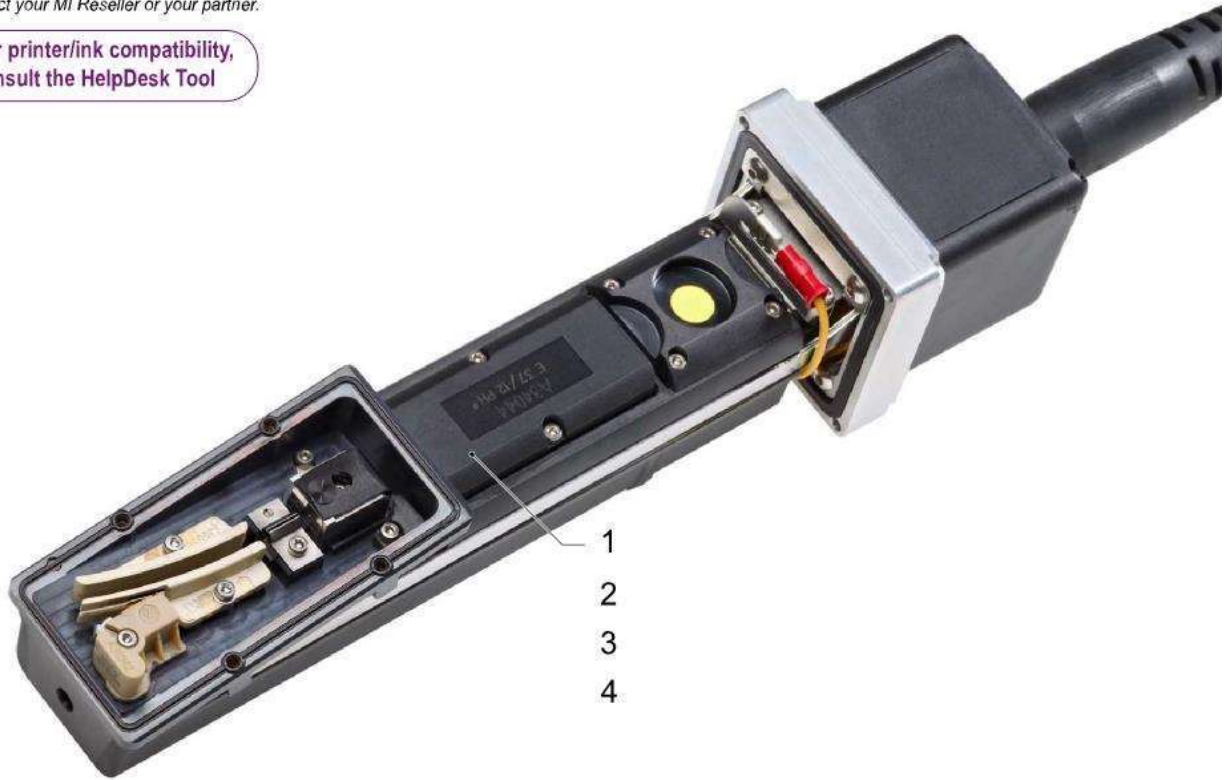
Item	Part number	Description
1	ENM38980	CIJ - Common - Modulation Assembly - GS - Spare
2	ENM40038	CIJ - Common - Modulation Assembly - GL - Spare
2	ENM51312	Modulation assembly - G Head - C version (Red)
3	ENM40783	Deflection plates kit
4	ENM45302	R2 head cover - Stainless
4b	ENM45566	R2 head cover - Stainless - IP66
5	ENM16508	Magnet (x 5) - For head cover
6	ENM6206	Screw (x10) - Knurled - Aluminium - M6
7	ENM45303	Head Sleeve M/G - Stainless steel
8	A41130	Seals & screws kit
	A46265	Seal Kit - Head Sleeve not shown

# Print module





## 4 Electrovalves block

 Les articles précédés de ce code ne sont pas des articles vendables client. Contacter votre revendeur Markem-Imaje ou votre distributeur.  
 The article preceded by this symbol are not saleable to customers. Contact your MI Reseller or your partner.

For printer/ink compatibility, consult the HelpDesk Tool

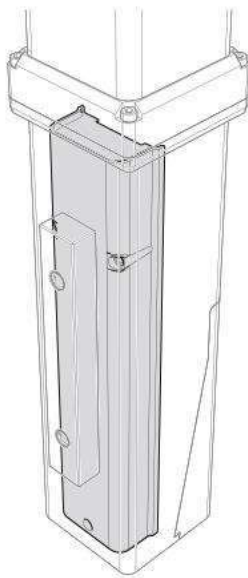



TV01159

Item	Part number	Description
1	 ENM46408	4 Membrane Electrovalve Bloc (M/G head) For 9410-9450-9450 S-9450 E
2	 ENM46351	Electro-valve - Block 4 electrovalves
3	 ENM10109767	Electro-valve - Block 4 electrovalves 2P2MS reinforced
4	 ENM10107354	Electro-valve Block Full MS reinforced For 9450.c-9450 Ec-9450.Sc

# Print module

## EHV Cover



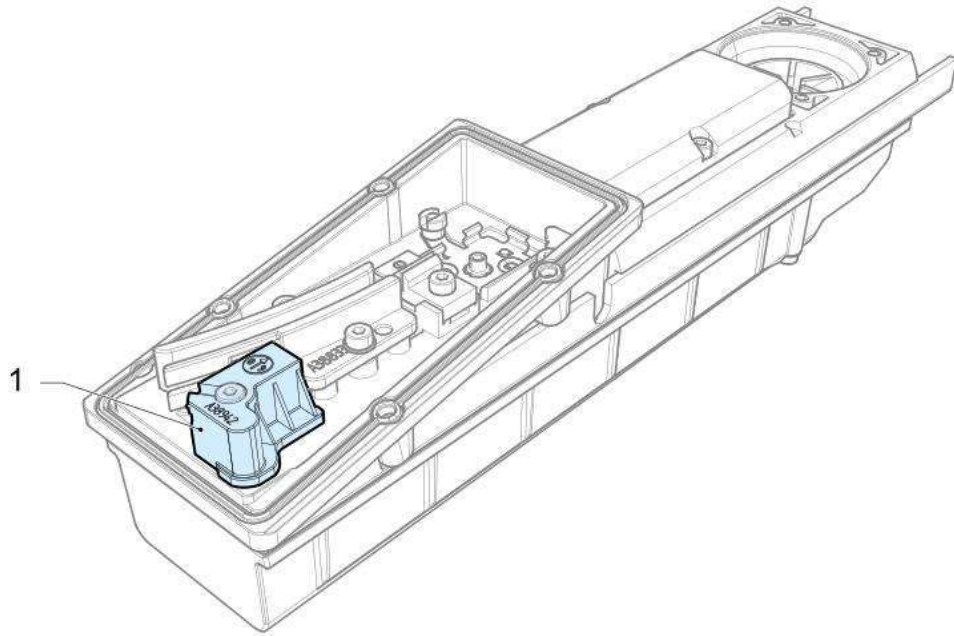
 Les articles précédés de ce code ne sont pas des articles vendables client. Contacter votre revendeur Markem-Imaje ou votre distributeur.  
*The article preceded by this symbol are not saleable to customers. Contact your MI Reseller or your partner.*


TV01205

Item	Part number	Description
1	 ENM47458	EHV Cover replacement
2	 ENM49967	Equipped Print head Board

# Print module

## Gutter Block




 Les articles précédés de ce code ne sont pas des articles vendables client. Contacter votre revendeur Markem-Imaje ou votre distributeur.  
*The article preceded by this symbol are not saleable to customers. Contact your MI Reseller or your partner.*

TV01245

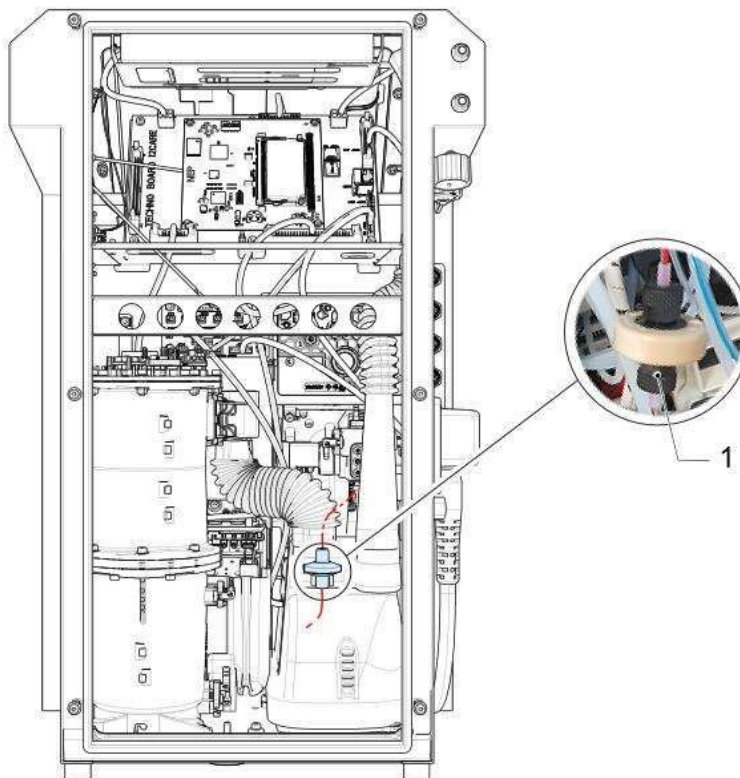
Item	Part number	Description
1	 ENM38941	Print module_gutter block - EDP assembly

# Print module

## 9700 Safety Filter 32 $\mu$

 Les articles précédés de ce code ne sont pas des articles vendables client. Contacter votre revendeur Markem-Imaje ou votre distributeur.

*The article preceded by this symbol are not saleable to customers. Contact your MI Reseller or your partner.*



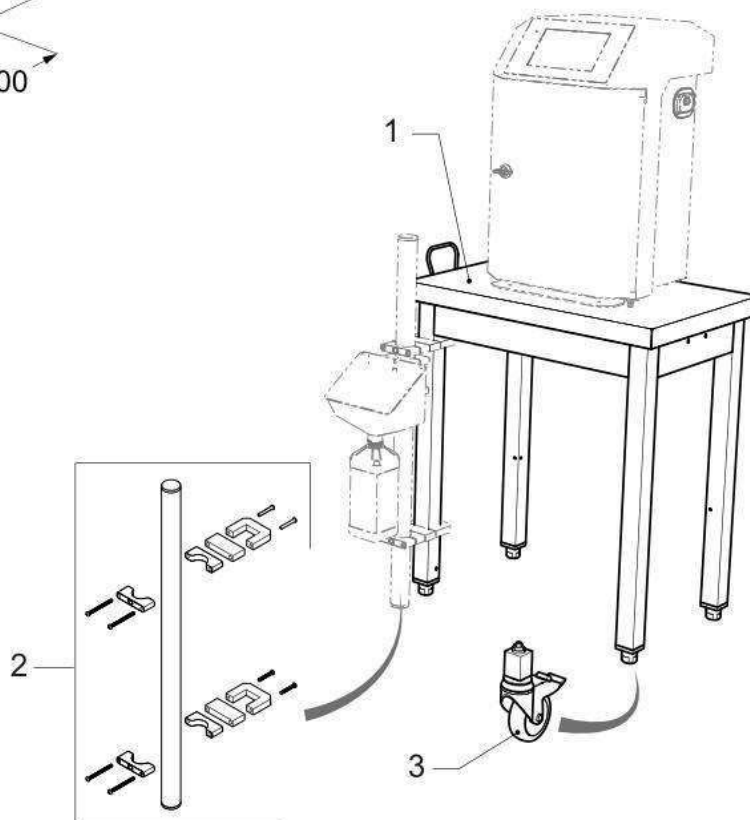
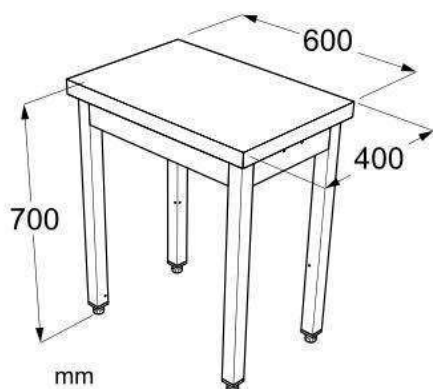
TV01256

Item	Part number	Description
1	ENM34411	Filter screen - 32 $\mu$ m



# Accessories

## Table/Wheels/Support Kit

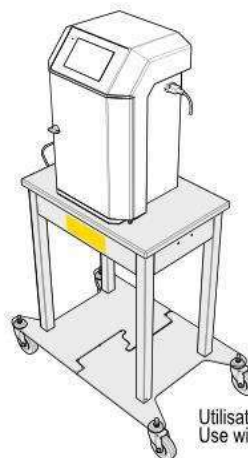
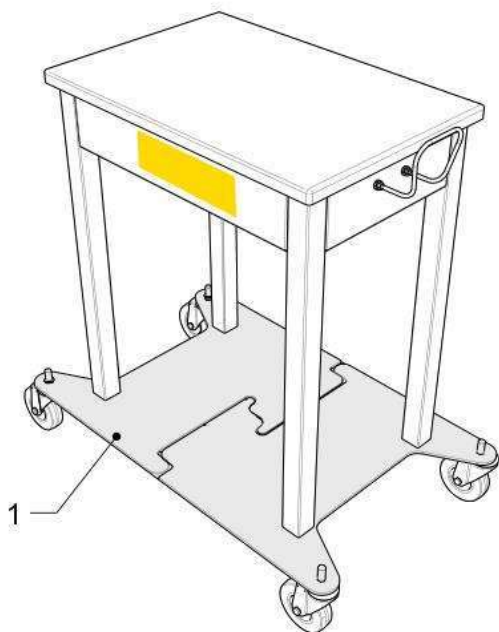


TV01050

Item	Part number	Description
1	A41989	Table - Stainless steel
2	A41985	Support kit - Maintenance tray
3	A42209	Wheels (x4), (2 wheels with brake)

# Accessories

## Plate for steel table Kit



Utilisation avec 1 seule imprimante /  
Use with 1 printer only



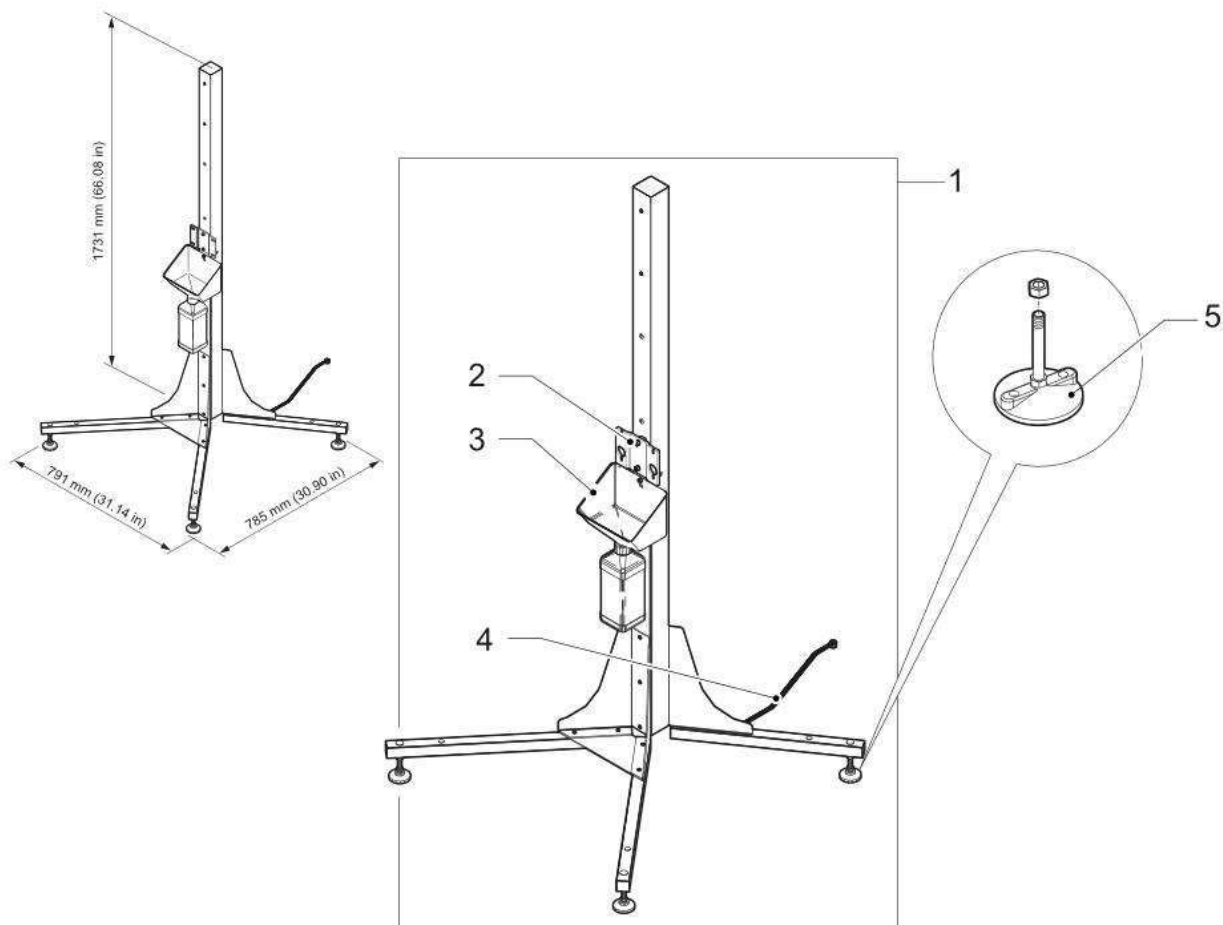
Utilisation avec 2 imprimantes /  
Use with 2 printers

TV01222

Item	Part number	Description
1	10107002	Plate for steel table Kit (To use with Table A41989 and Wheels Kit A42209)

# Accessories

## Stainless stand

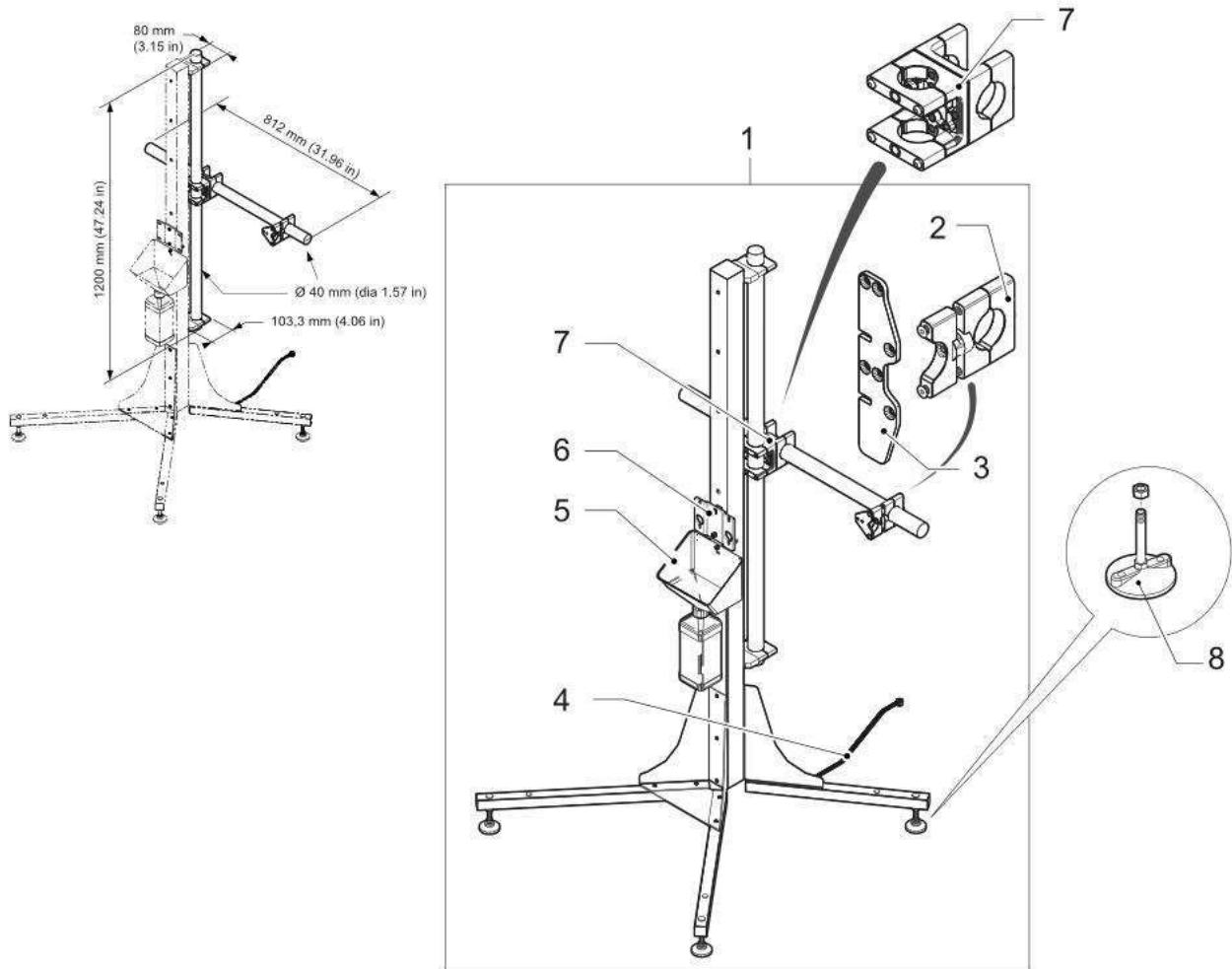


TV01009

Item	Part number	Description
1	A36415	Stand - Printer - Stainless Included 2, 3, 4
2	10108955	Maintenance bracket
3	EN6450	Maintenance tray
4	A28453	Ground strap kit
5	A28455	Adjustable base pad (x 4)

# Accessories

## Stainless stand and head support

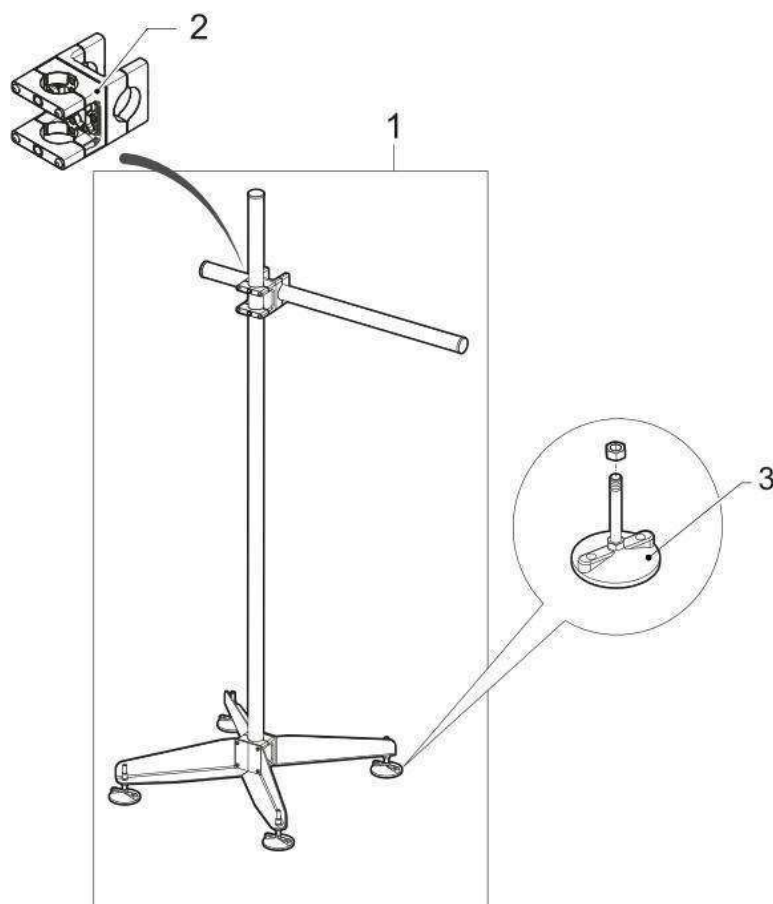
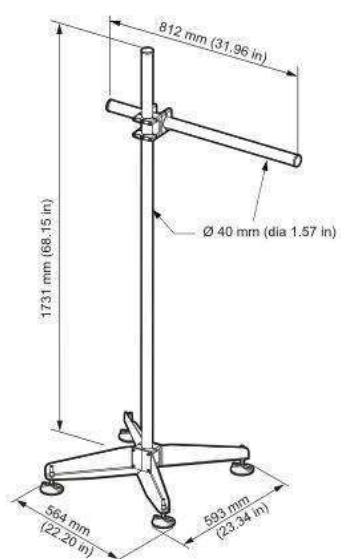


TV01010

Item	Part number	Description
1	A36416	Stand - Printer/Head - Stainless Included 2, 3, 4, 5, 6, 7
2	A36925	Head support - Stainless steel stand - With rotation
3	A35955	Plate - Interface head support
4	A28453	Ground strap kit
5	EN6450	Maintenance tray
6	10108955	Maintenance bracket
7	A28459	Adjustable brackets
8	A28455	Adjustable base pad (x 4)

# Accessories

## Stainless stand



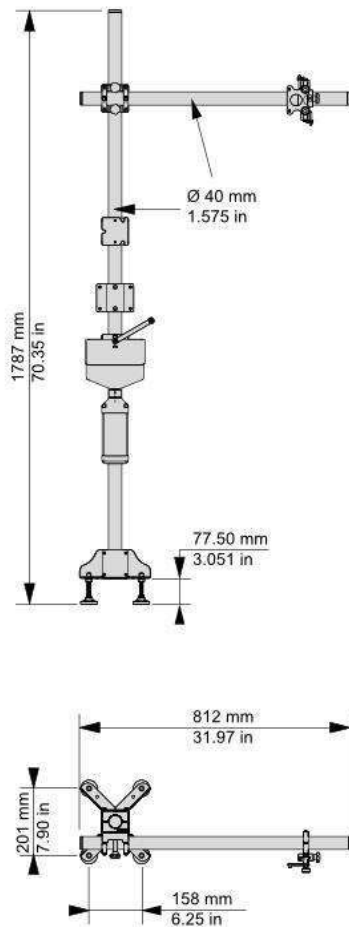
TV01011

Item	Part number	Description
1	A28473	Stand - Head - Stainless Included 2
2	A28459	Adjustable brackets
3	A28455	Adjustable base pad (x 4)

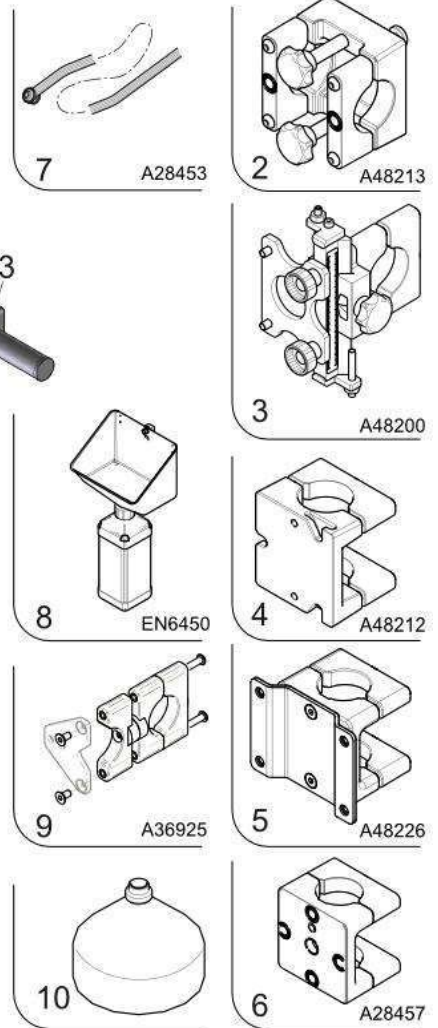
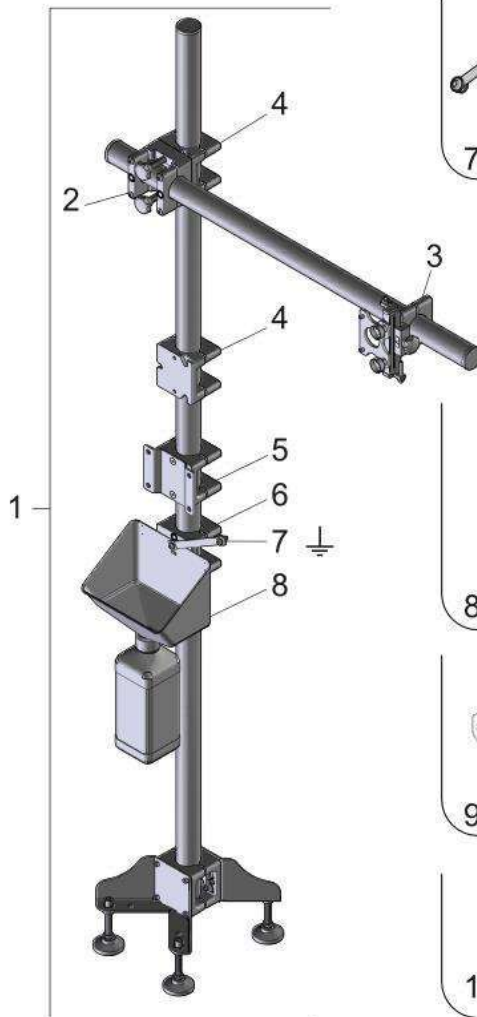
# Accessories

## Beverage printhead stand

Encombremet / Floor space



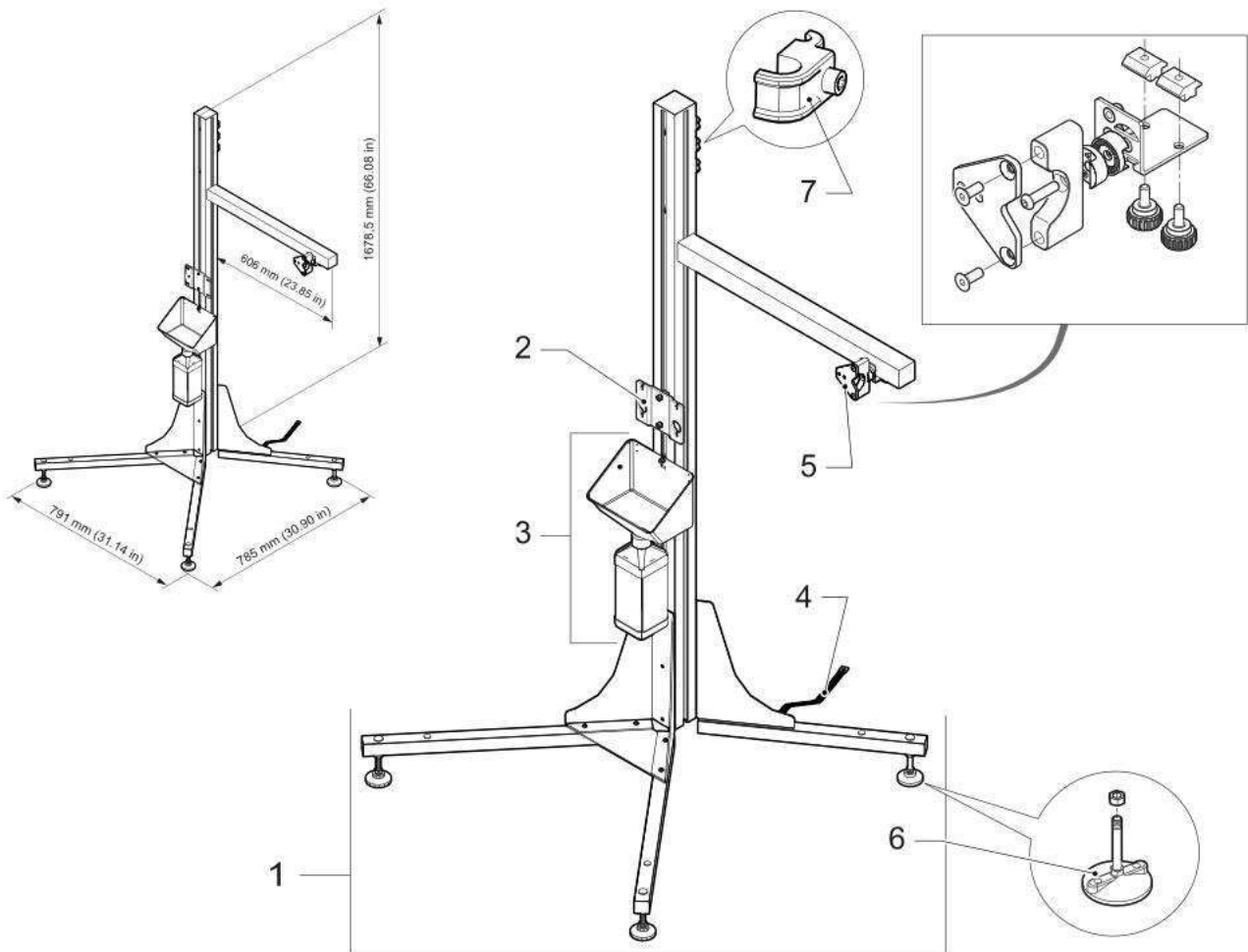
TV01052



Item	Part number	Description
1	A48235	Beverage printhead stand Included 2, 3, 4, 5, 6, 7, 8 and 9
2	A48213	Arm nut
3	A48200	Adjustable printhead bracket
4	A48212	Pole nut
5	A48226	Maintenance printhead kit
6	A28457	Bracket Maintenance tray
7	A28453	Ground strap kit
8	EN6450	Maintenance tray
9	A36925	Head support - Stainless steel stand - With rotation
10	A48279	Protective cover for stand A48235 (Optional)

# Accessories

## Aluminium stand

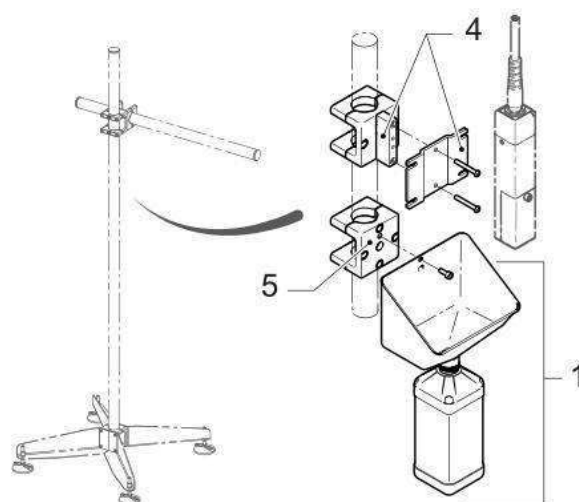
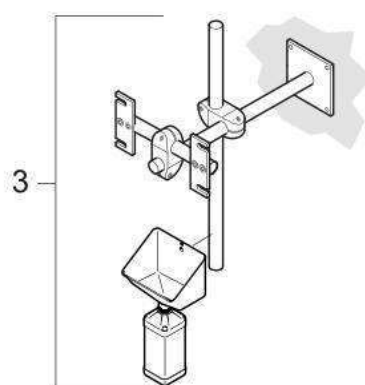
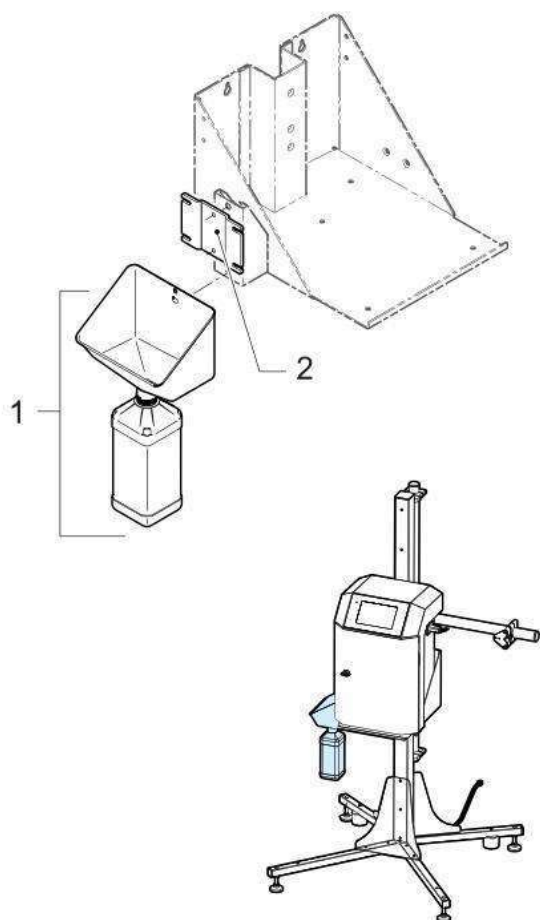


TV01012

Item	Part number	Description
1	A36418	Stand - Printer/Head - Aluminium Included 2, 3, 4, 5, 6
2	10108955	Maintenance bracket
3	EN6450	Maintenance tray
4	A28453	Ground strap kit
5	A17974	Head support - Aluminium stand - with rotation
6	A28455	Adjustable base pad (x 4)
7	EN5343	Fasteners and clip - conduit

# Accessories

## Maintenance tray



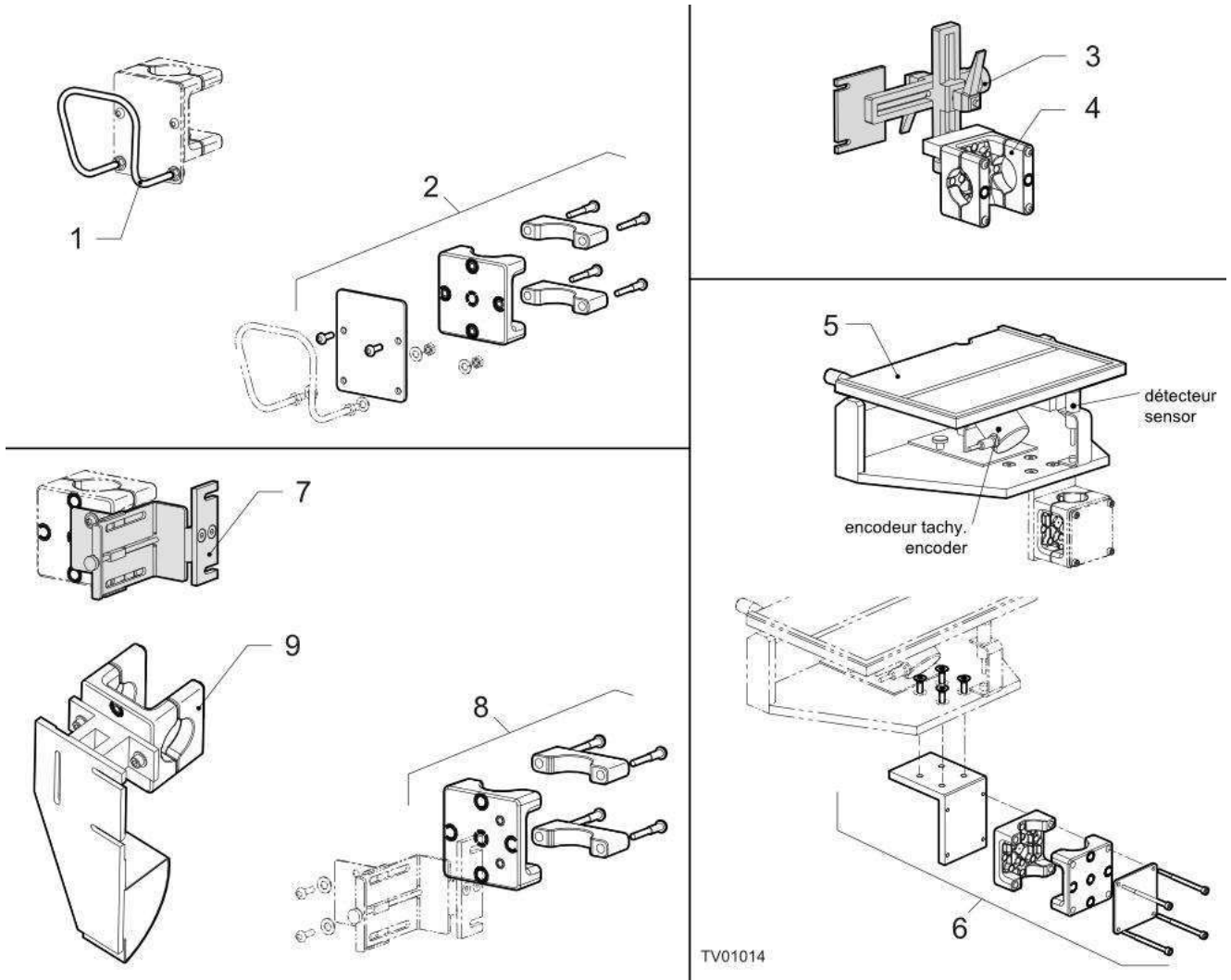
TV01055

Item	Part number	Description
1	EN6450	Maintenance tray
2	10108955	Maintenance bracket
3	EN6163	Head support - Wall mounted - Servicing position - With maintenance tray
4	A34798	Mounting kit - Head support - Servicing position
5	A28457	Bracket Maintenance tray



# Accessories

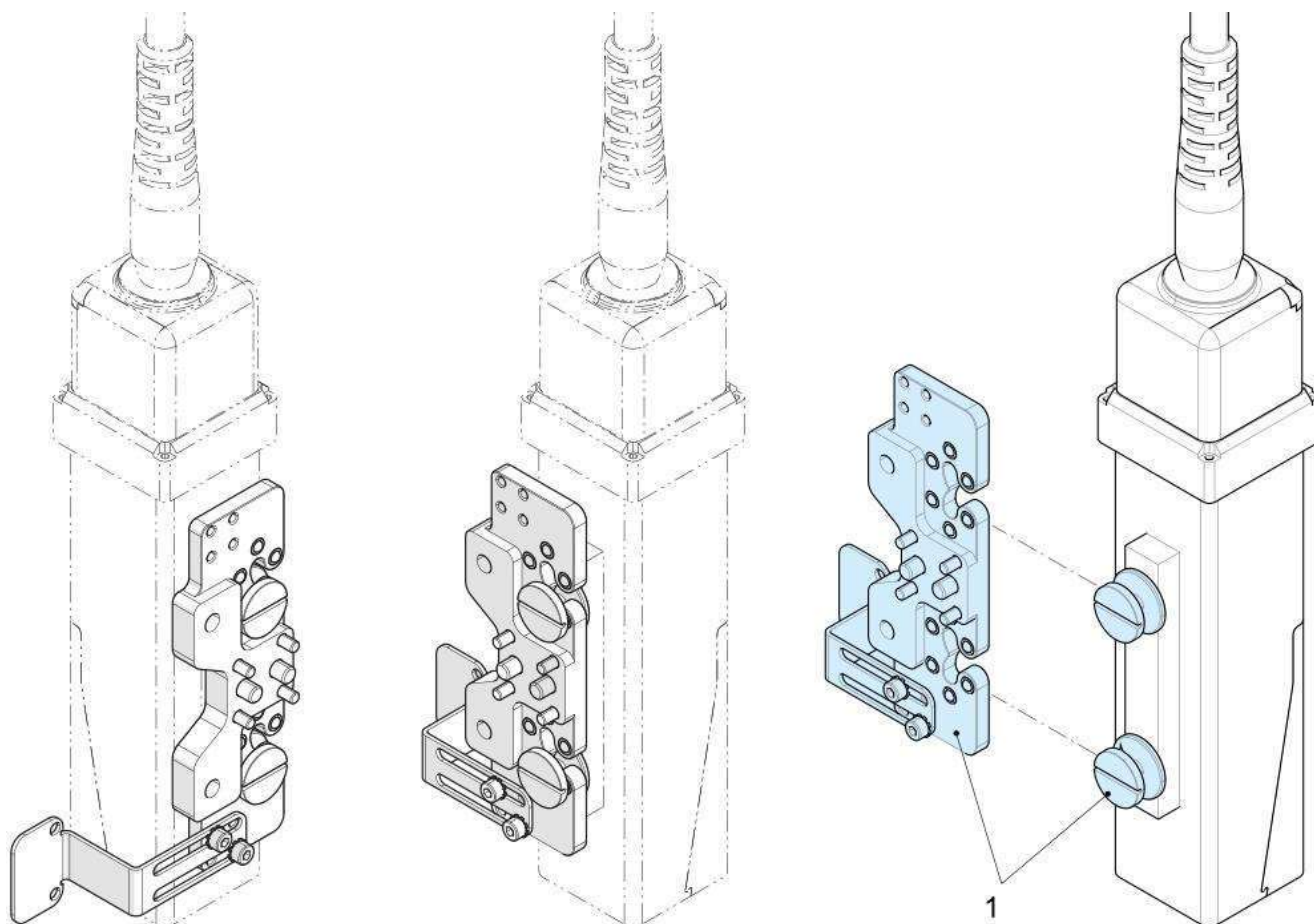
## Head adjustment support - Marking table



Item	Part number	Description
1	ENM10163	Umbilical support
2	A28460	Mounting kit - Umbilical support
3	EN4735	Head support - 2 axis precision adjustment
4	A28480	Mounting kit - Head support - 2 axis precision adjustment
5	EN6051	Marking table
6	A28463	Mounting kit - Marking table
7	EN10012	Head support - 1 axis precision adjustment
8	A28479	Mounting kit - Head support - 1 axis precision adjustment
9	A28478	Bracket - retractable bracket

# Accessories

## Quick handling print head bracket

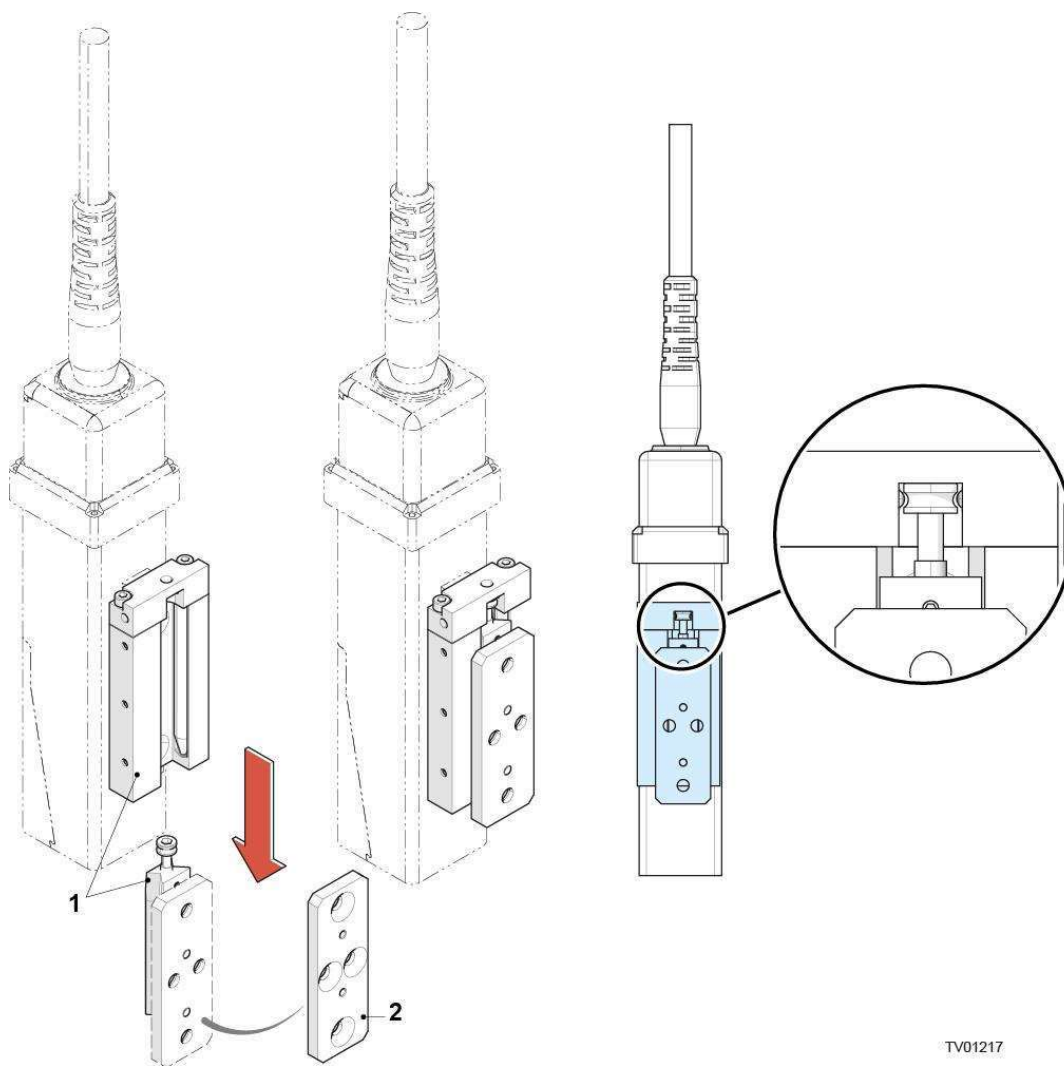


TV01216

Item	Part number	Description
1	10108836	Easy and fast print head bracket

# Accessories

## High end print head Bracket

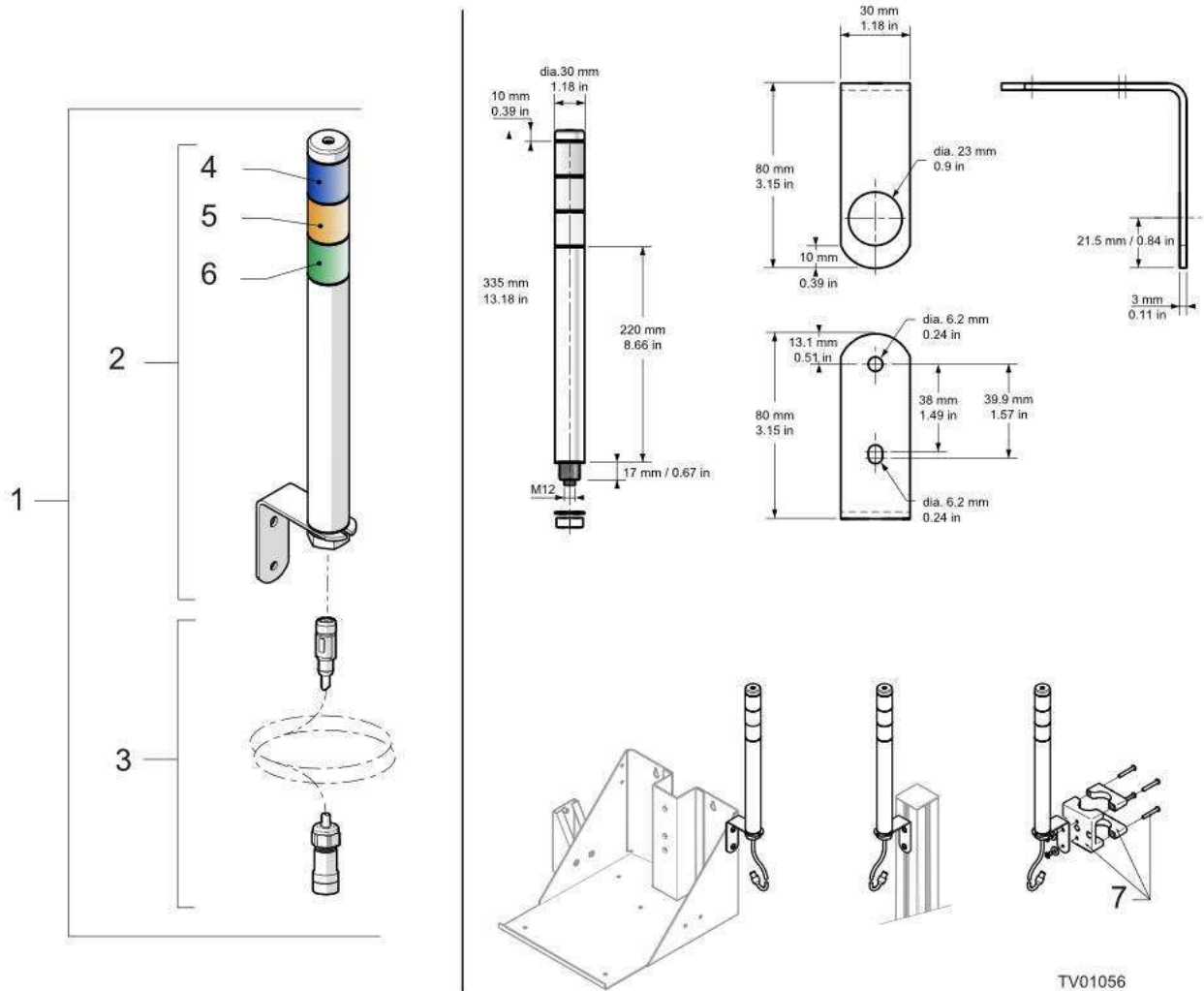


TV01217

Item	Part number	Description
1	10108479	Easy and adjustable print head bracket
2	10108481	Adaptation plate print head bracket

# Accessories

## Status beacon

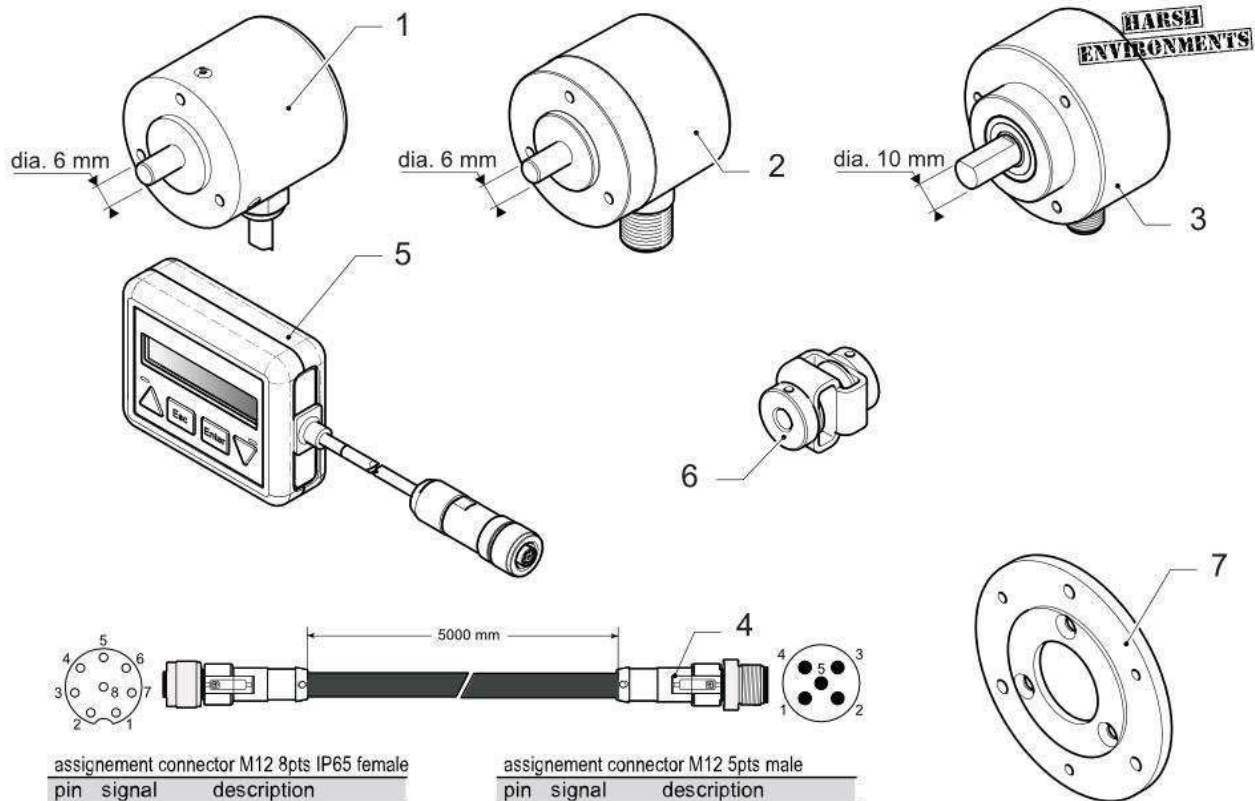


TV01056

Item	Part number	Description
1	400241	Status Beacon BYG (Blue, Yellow, Green)
2	A43930	Status beacon 24V BYG M12-4 (Blue, Yellow, Green)
3	A43941	Status beacon Cable 5m M12-4-F-A M12-4A
4	A43935	Tower blue led module
5	A43937	Tower yellow led module
6	A43938	Tower green led module
7	A28466	Bracket - Status beacon - Inox foot

# Accessories

## Shaft encoders



pin	signal	description
1	0 V	voltage supply
2	+Vs	voltage supply
3	CHA	channel A
4	CHB	channel B
5	n.c	not connected
6	n.c	not connected
7	CHB Inv.	channel B inverted
8	CHA Inv.	channel A inverted

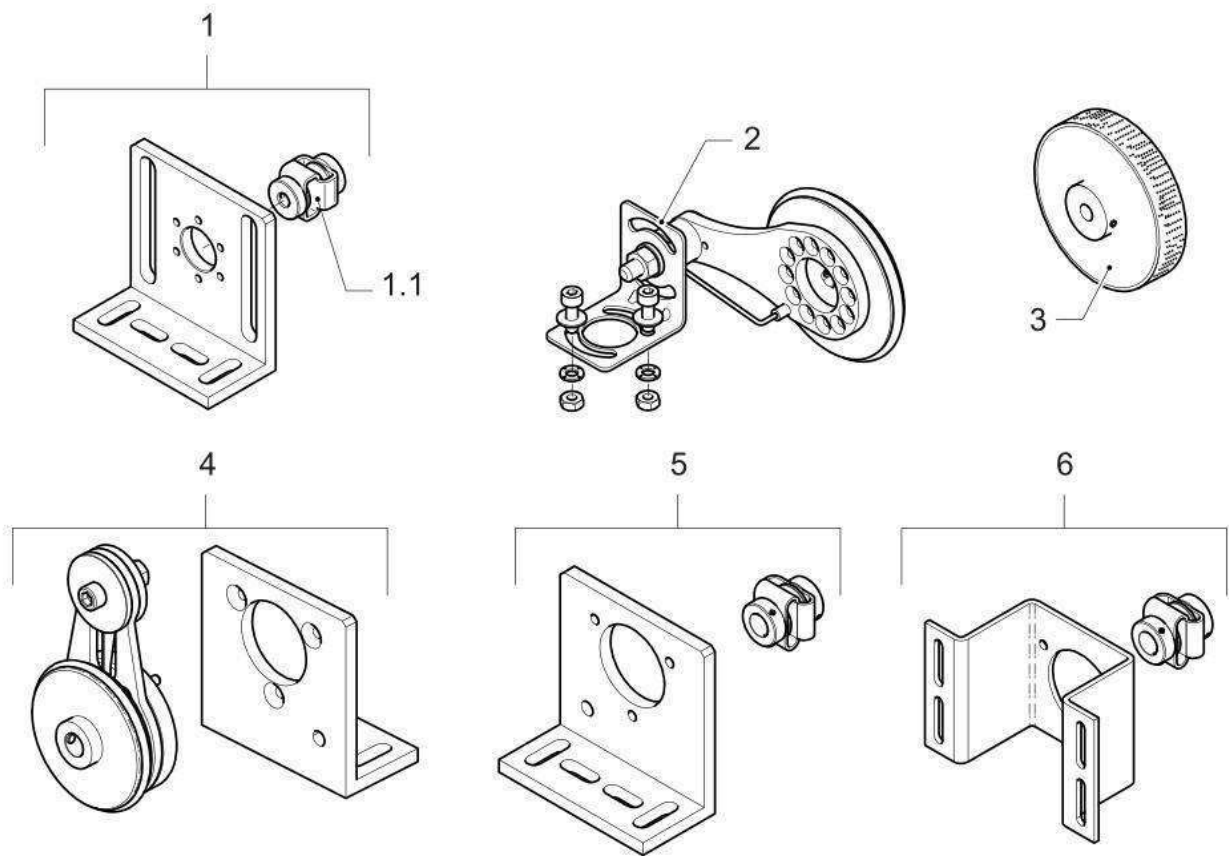
pin	signal	description
1	+Vs	voltage supply
2	0 V	voltage supply
3	0 V	voltage supply
4	CHA	channel A
5	CHB	channel B

TV01016

Item	Part number	Description
1	A41369	Encoder - 5000 Pulses/revolution - With cable 5 m
2	A41370	Encoder configurable Ø 58 - shaft 6mm - With connector M12 (without cable)
3	A41372	Encoder configurable Ø 58 - shaft 10mm - With connector M12 (without cable)
4	A41371	Cable - 5 m - For encoder configurable
5	A41420	Programming Tool (encoder Ø 58) Programming Tool for setup of A41372 Encoders
6	A41400	Flexible coupling 6-10
7	A41390	Adaptation plate - For encoder accessories before 2011

# Accessories

## Encoders accessories

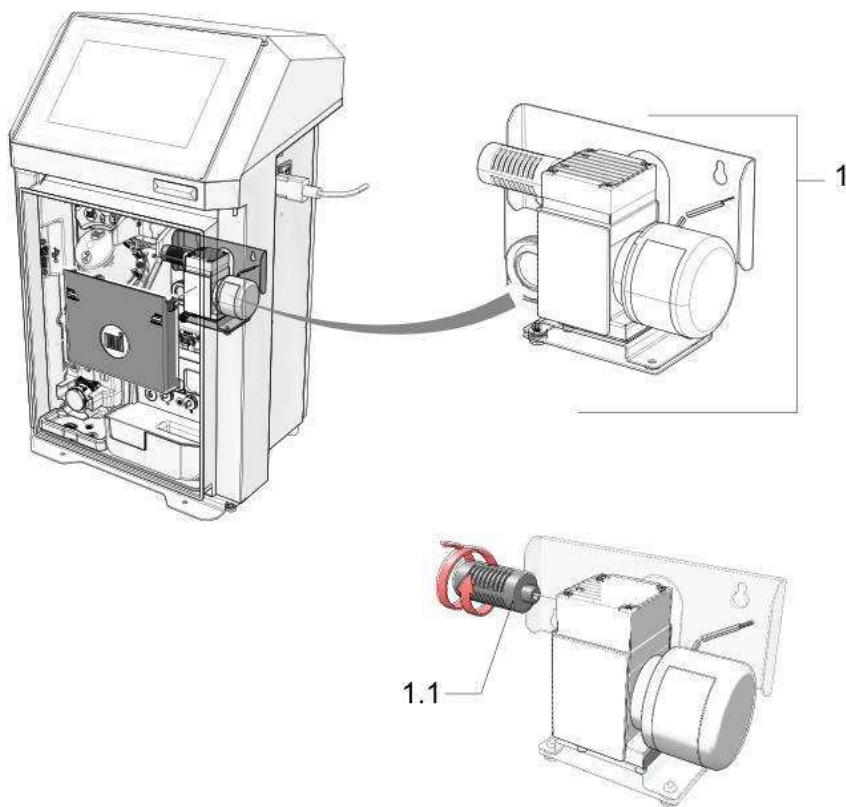


TV01017

Item	Part number	Description
1	A41412	Mounting kit - With L-shape bracket - With flexible coupling 6-6
1.1	A38388	Flexible coupling 6-6
2	A41411	Mounting kit - With tension control - With wheel
3	A10530	Coder wheel - 200 m
4	A41415	Encoder Ø 58 Rolling kit - Arm tension config.
5	A41416	Encoder Ø 58 L mounting kit
6	A41417	Encoder Ø 58 U mounting kit

# Accessories

## Compressor Kit

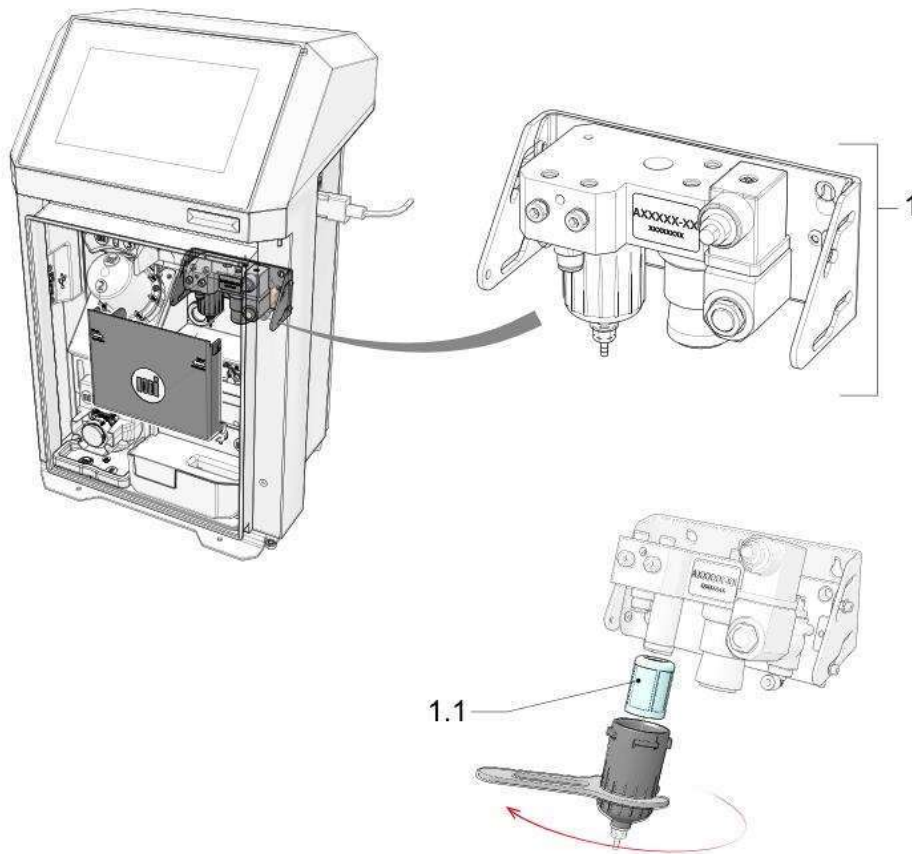


TV01253

Item	Part number	Description
1	ENM10112474	Compressor Kit
1.1	ENM45087	Filter - Positive air pressure kit

# Accessories

## Air Treatment Unit Kit



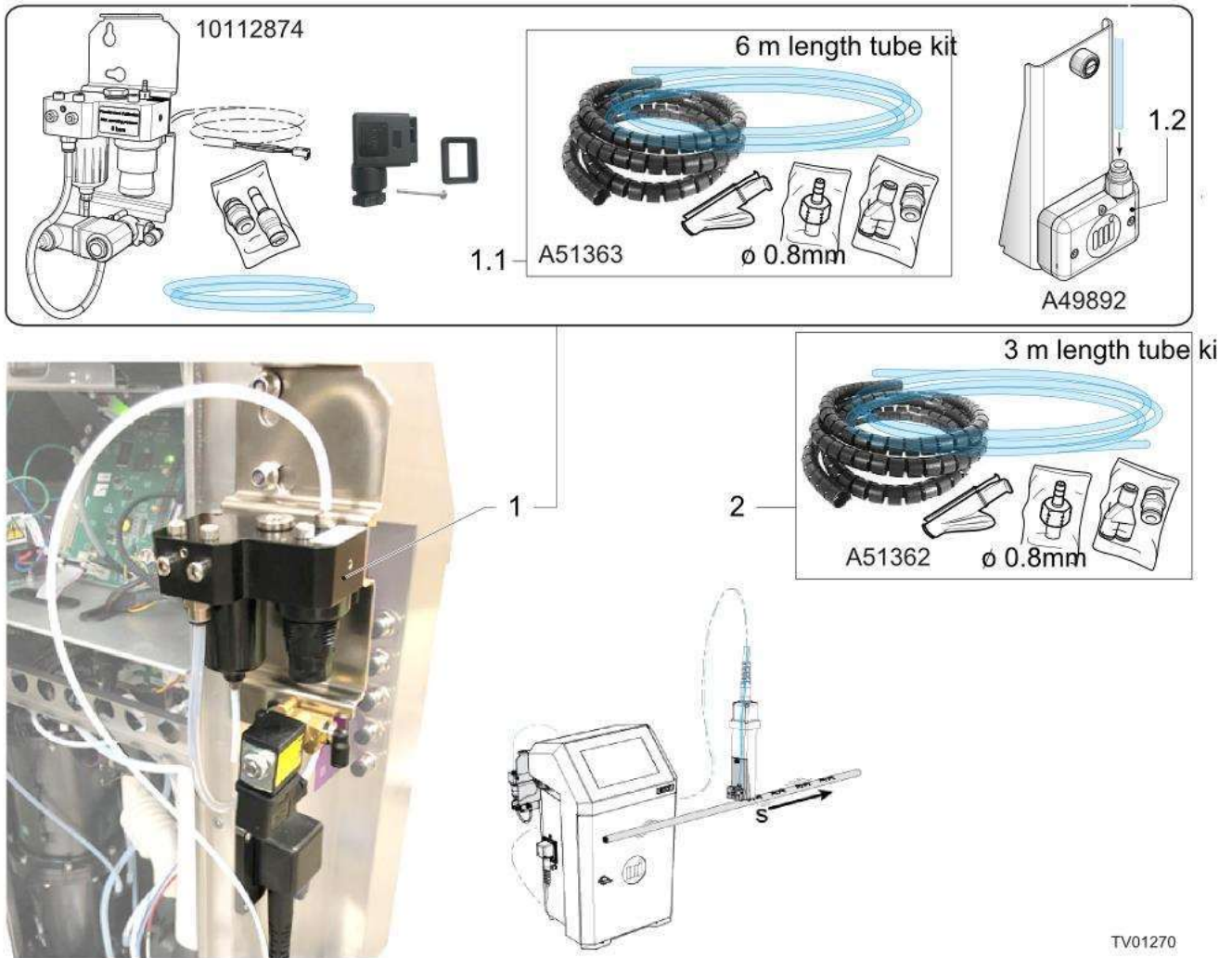
TV01254

Item	Part number	Description
1	ENM10112473	Air Treatment Unit Kit
1.1	ENM16203	IC air filter - Cartridge pressurization kit



# Accessories

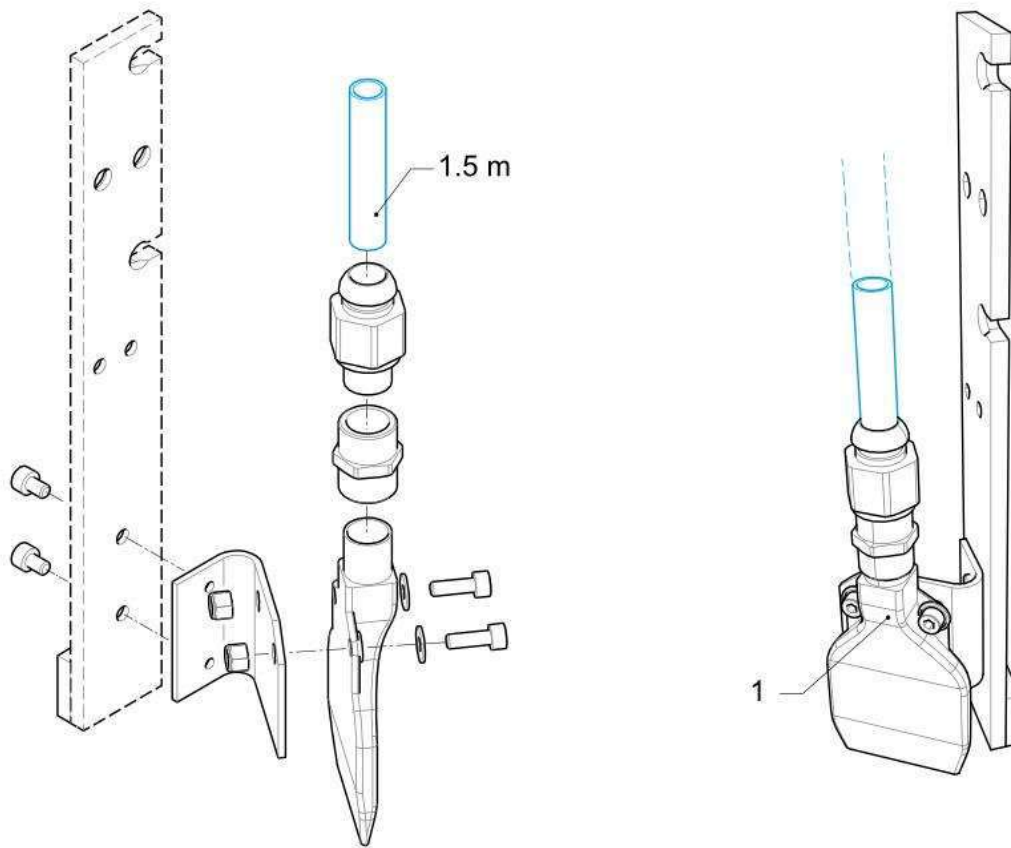
## Air blade Kit



Item	Part number	Description
1	ENM10112874	Air Blade Kit
1.1	A51363	Tube kit Air blade - L 6m - (Slit harness wrap + tool, PTFE tube 2.7-4, jet 0.8mm)
1.2	A49892	Air blade cover
2	A51362	Tube kit Air blade - L 3m - (Slit harness wrap + tool, PTFE tube 2.7-4, jet 0.8mm)

# Accessories

## Blowing kit



TV01145

Item	Part number	Description
1	A34598	Blowing kit

# Accessories

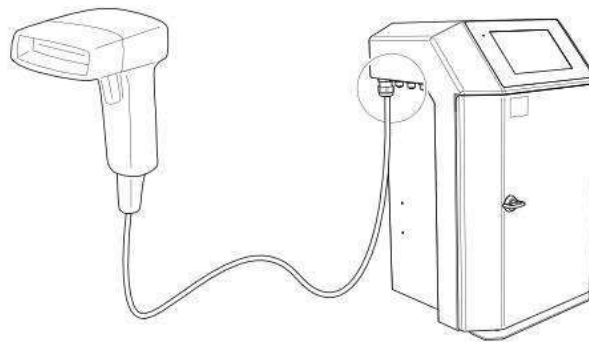
## Barcode Scanner - 9400 USB Extension Kit



1



2




TV01195

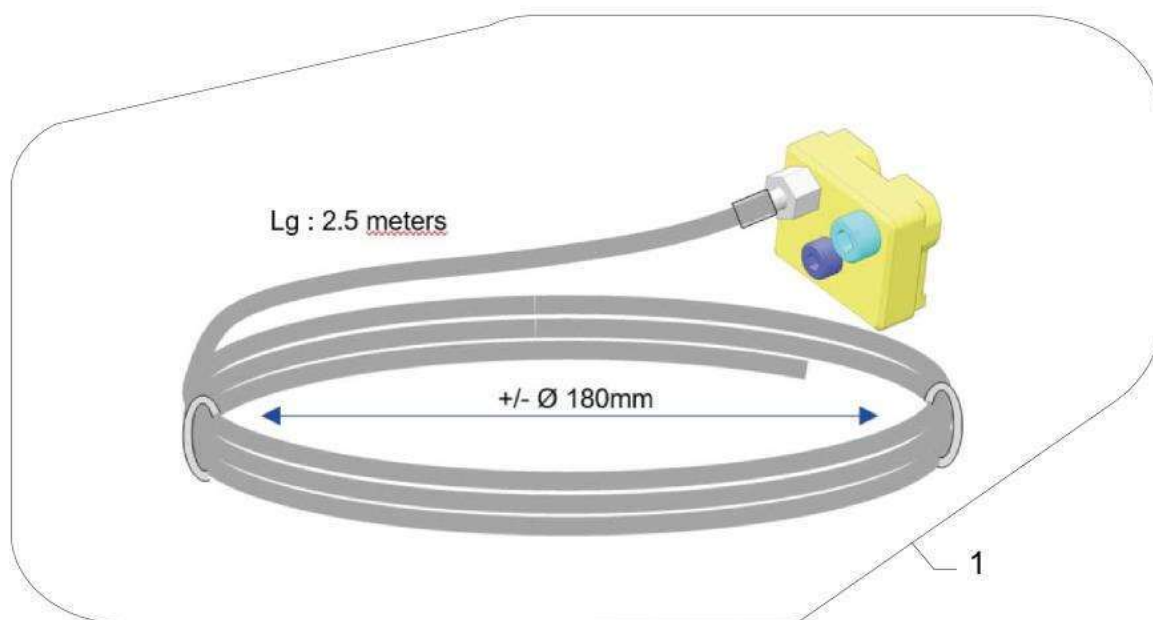
Item	Part number	Description
1	A52253	9400 USB connectivity Kit (to be use for 9410, 9450, 9450 S and 9450 E only)
2	A44366	1D USB Barcode Scanner - 6' Straight USB Cable Included (Stand included)
2	A44367	2D USB Barcode Scanner - 6' Straight USB Cable Included

# Accessories


## 9700 Tool for Manual Draining (FSE)

 Les articles précédés de ce code ne sont pas des articles vendables client. Contacter votre revendeur Markem-Imaje ou votre distributeur.

*The article preceded by this symbol are not saleable to customers. Contact your MI Reseller or your partner.*

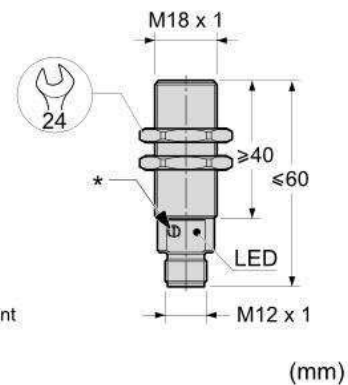
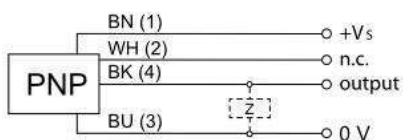
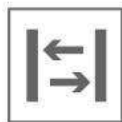


TV01264

Item	Part number	Description
1	 ENM10116258	9700. Tool for Manual Draining (FSE)

# Sensors

## Photoelectric sensors



\* réglage sensibilité  
\* sensitivity adjustment

Detection distance	From 60 to 430 mm
Ambient conditions	Operating temperature: -25 +55°C
Protection class	IP 67
Application example	Universal (Standard application): Cardboard, paper, plastic...

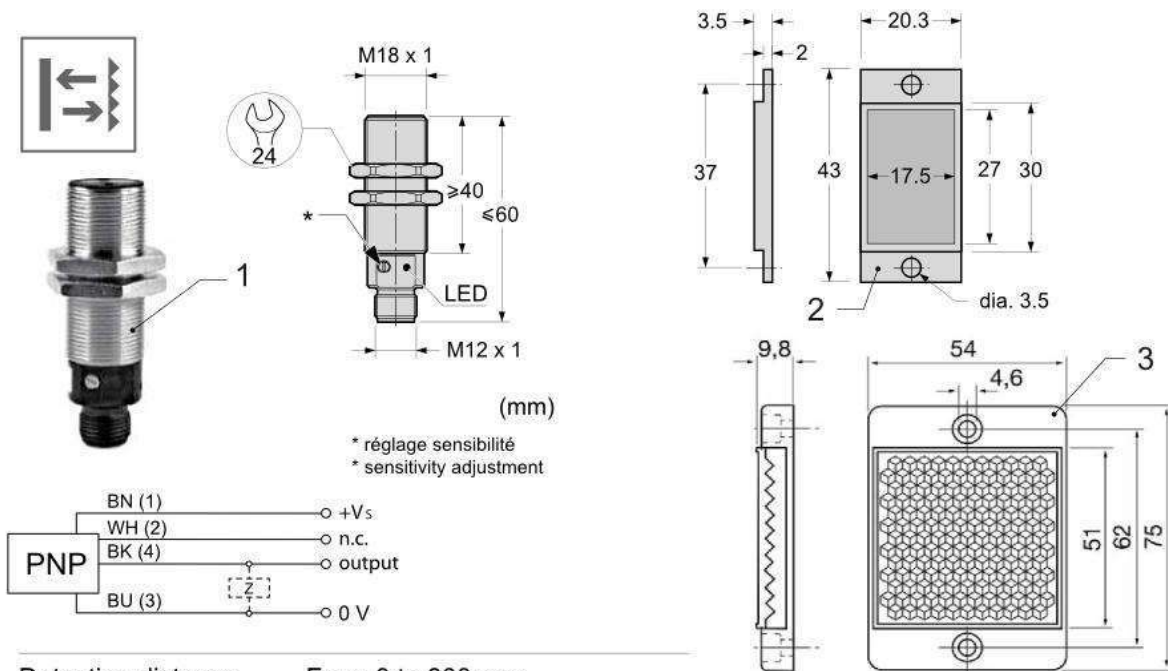
Portée de détection	60 à 430 mm
Conditions ambiantes	Température de fonctionnement : -25 +55°C
Classe de protection	IP 67
Exemple d'application	Application standard : carton, papier, plastique...

TV01018

Item	Part number	Description
1	A45638	Product sensor diffuse proximity

# Sensors

## Photoelectric sensors



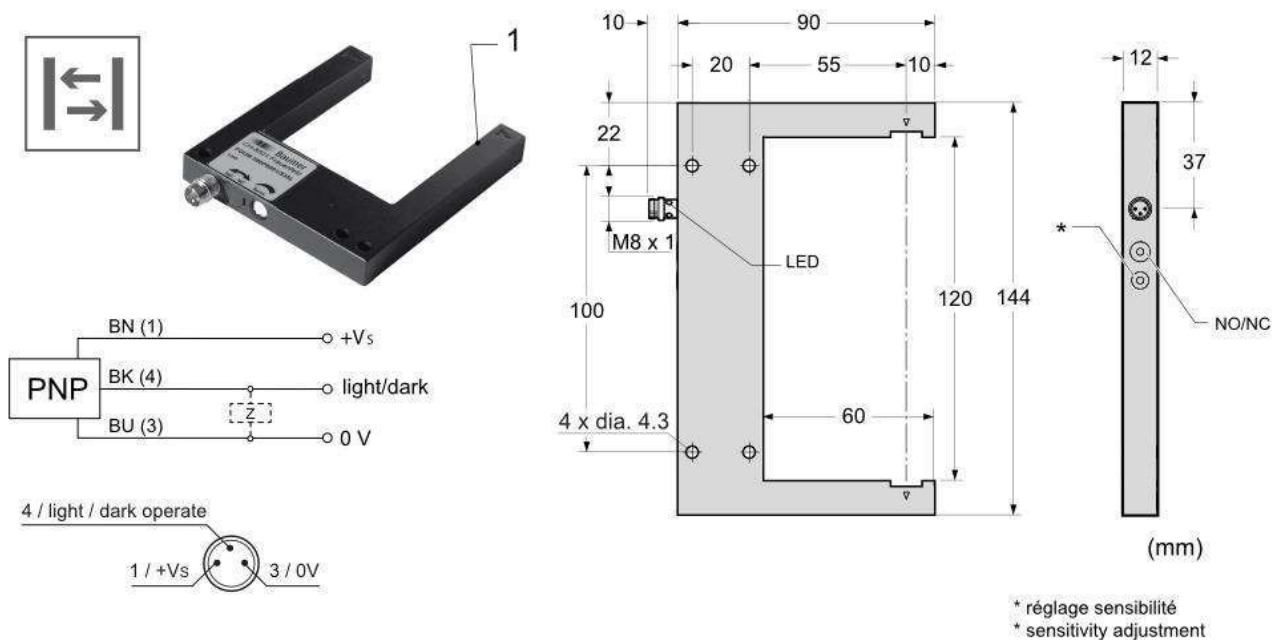
Detection distance	From 0 to 800 mm
Ambient conditions	Operating temperature : -25 +55°C
Protection class	IP 67
Application example	Transparent product requiring precision like bottling line, glass... Universal (Standard application): Cardboard, paper, plastic...
Portée de détection	0 à 800 mm
Conditions ambiantes	Température de fonctionnement : -25 +55°C
Classe de protection	IP 67
Exemple d'application	Produit transparent exigeant de la précision comme ligne d'embouteillage, verre... Application standard : carton, papier, plastique...

TV01019

Item	Part number	Description
1	A45639	Product sensor polarized retro reflex
2	A16540	Reflector
3	10104916	Large Reflector

# Sensors

## Photoelectric sensors



Object size > 0.8 mm  
 Ambient conditions Operating temperature : -10 +60°C  
 Protection class IP 67  
 Application example Bottling line

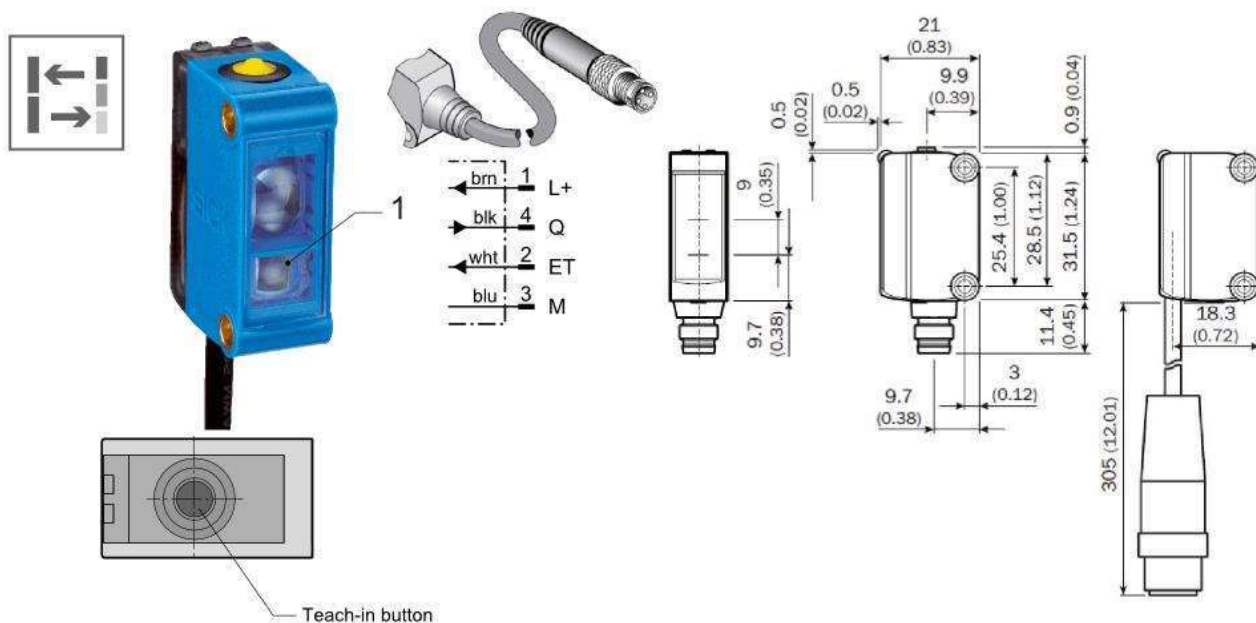
Taille de l'objet > 0.8 mm  
 Conditions ambiantes Température de fonctionnement : -10 +60°C  
 Classe de protection IP 67  
 Exemple d'application Chaîne d'embouteillage

TV01020

Item	Part number	Description
1	A45647	Fork

# Sensors

## Photoelectric sensors



Sensing distance	12.5 mm
Ambient conditions	Operating temperature : -10 +55°C
Protection class	IP 67
Application example	Film with dark mark

Distance de détection	12.5 mm
Conditions ambiantes	Température de fonctionnement : -10 +55°C
Classe de protection	IP 67
Exemple d'application	Film transparent avec repères foncés

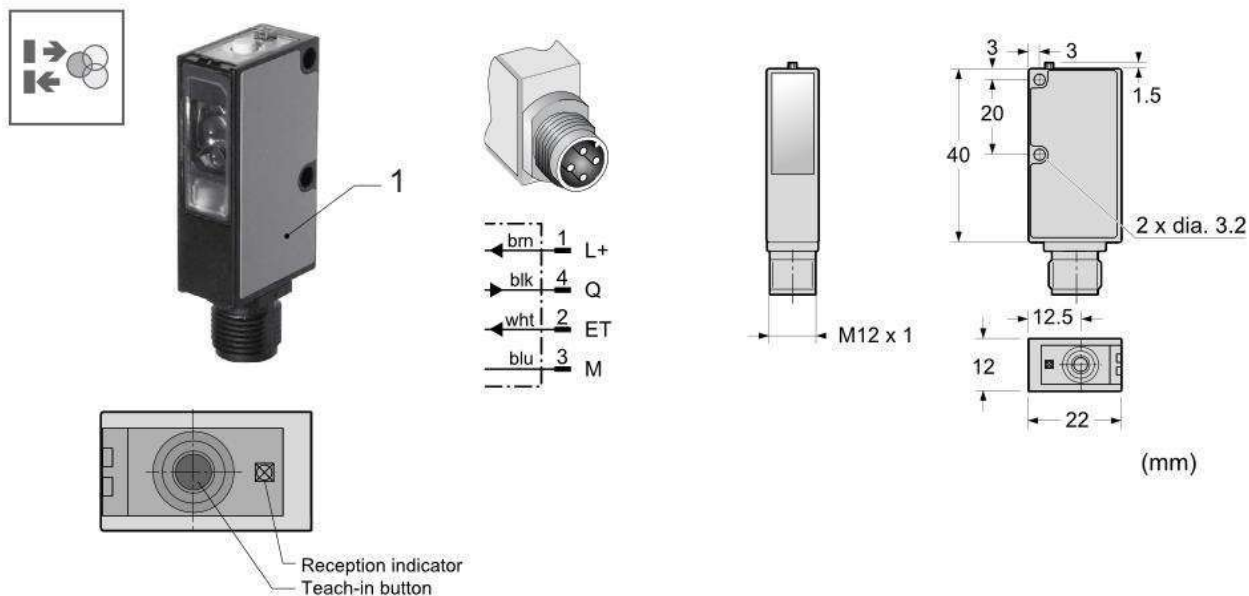
TV01021

Item	Part number	Description
1	A45645	Product sensor contrast



# Sensors

## Photoelectric sensors



Detection distance	12,5 mm +/- 2mm
Ambient conditions	Operating temperature : 0 +55°C
Protection class	IP 67
Application example	Film with mark

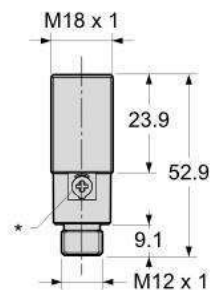
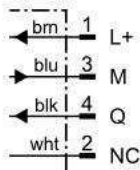
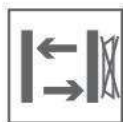
Distance de détection	12,5 mm +/- 2mm
Conditions ambiantes	Température de fonctionnement : 0 +55°C
Classe de protection	IP 67
Exemple d'application	Film avec repères couleur

TV01022

Item	Part number	Description
1	A45646	Product sensor color

# Sensors

## Photoelectric sensors



\* contrôle sensibilité, voyant DEL  
\* sensitivity control, LED indicator

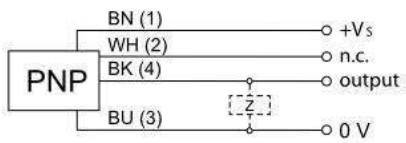
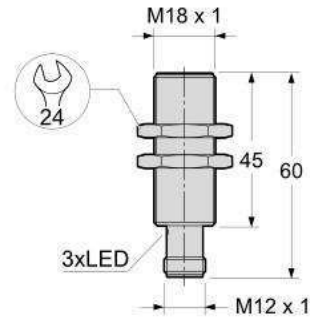
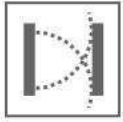
Sensing range	From 2 to 300 mm
Ambient conditions	Operating temperature : -25 +55°C
Protection class	IP 67
Application example	Application with precision in term of product guiding Transparent product
Portée	2 à 300 mm
Conditions ambiantes	Température de fonctionnement : -25 +55°C
Classe de protection	IP 67
Exemple d'application	Application avec guidage précis du produit Produit transparent

TV01023

Item	Part number	Description
1	A45643	Background suppression

# Sensors

## Inductive sensors



(mm)

Sensing range 8 mm  
 Ambient conditions Operating temperature : -25 +75°C  
 Protection class IP 67  
 Application example Metallic can

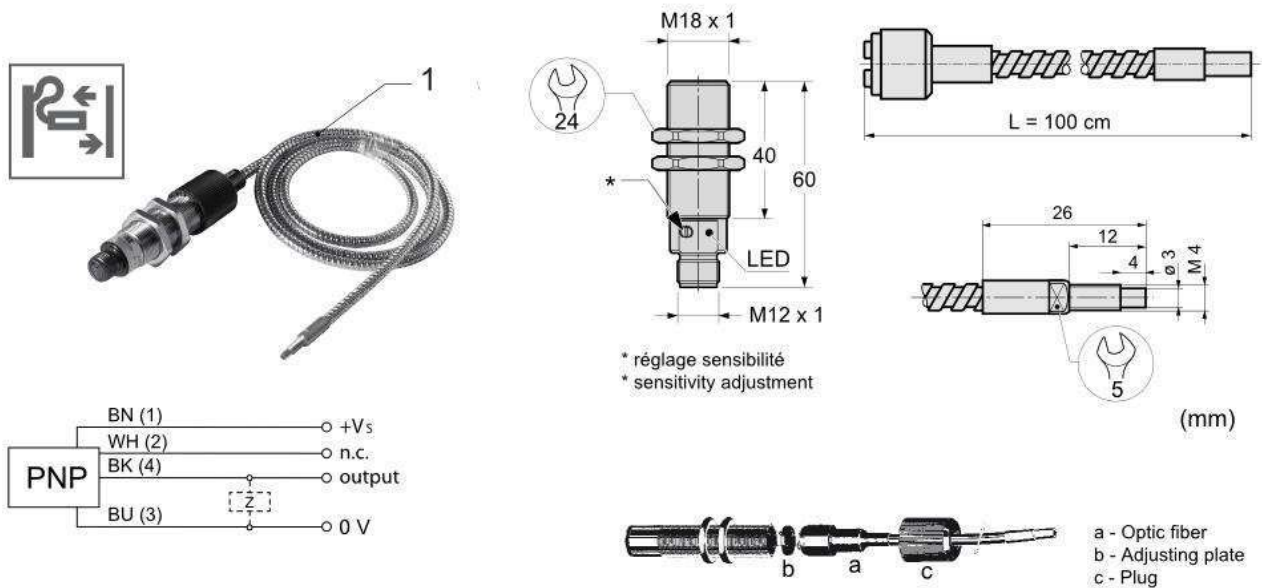
Portée 8 mm  
 Conditions ambiantes Température de fonctionnement : -25 +75°C  
 Classe de protection IP 67  
 Exemple d'application Canette métallique

TV01024

Item	Part number	Description
1	A45642	Inductive M18

# Sensors

## Photoelectric sensors and optic fibers



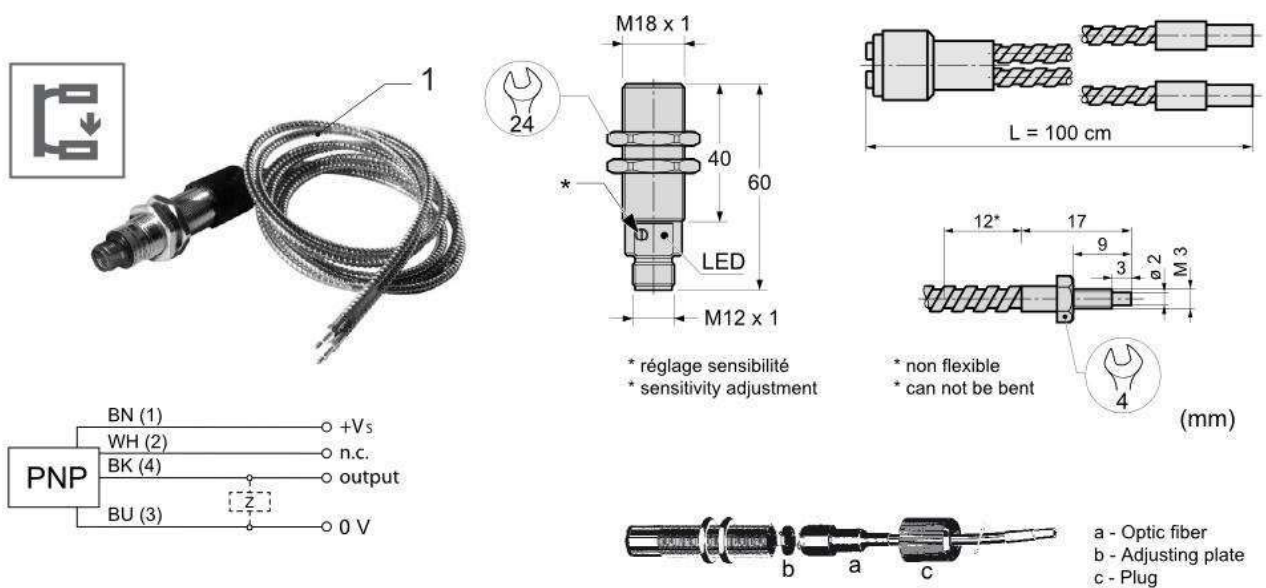
Sensing range	0-150 mm
Ambient conditions	Operating temperature : 0 +55°C
Protection class	IP 67
Application example	Electronic component (small parts) Application with difficult integration (small place)
Portée	0-150 mm
Conditions ambiantes	Température de fonctionnement : 0 +55°C
Classe de protection	IP 67
Exemple d'application	Composant électronique (petites pièces) Application avec intégration difficile (petite place)

TV01025

Item	Part number	Description
1	A45640	Diffuse glass fiber

# Sensors

## Photoelectric sensors and optic fibers



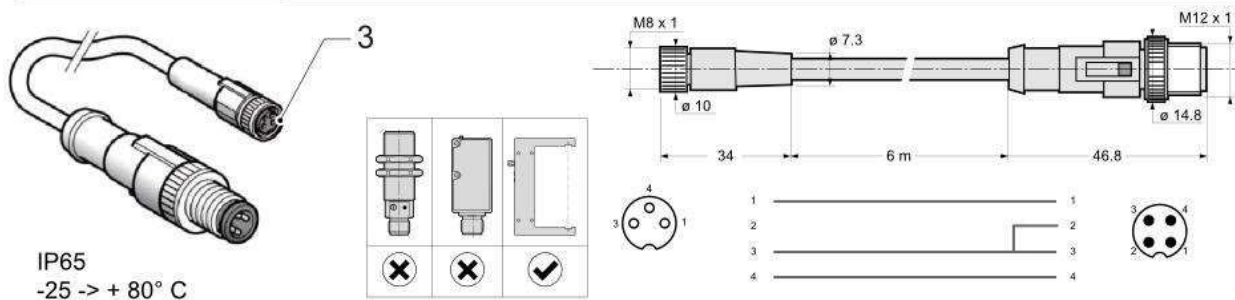
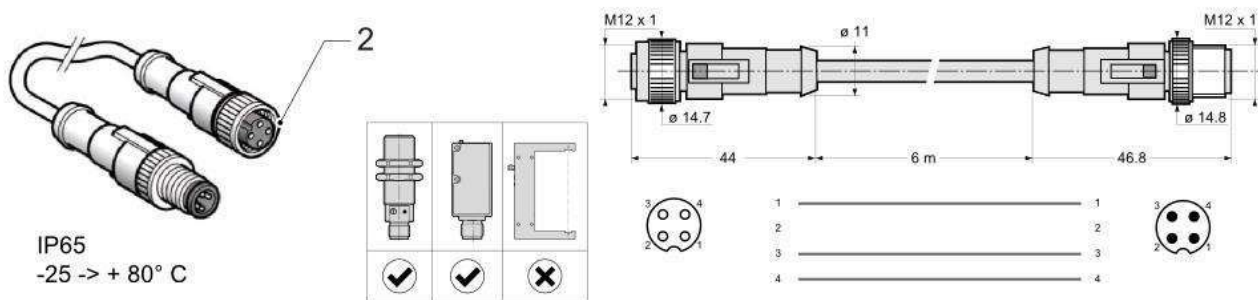
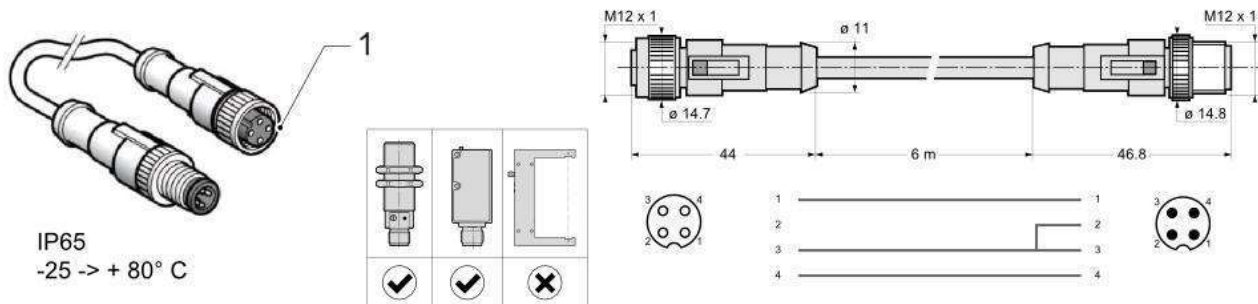
Sensing range	800 mm
Bending radius	Static = 18 mm / Dynamic = 36 mm
Ambient conditions	Operating temperature : 0 +55°C
Protection class	IP 67
Application example	Electronic component (small parts). Application with difficult integration (small place)
Portée	800 mm
Rayon de courbure	Statique = 18 mm / Dynamique = 36 mm
Conditions ambiantes	Température de fonctionnement : 0 +55°C
Classe de protection	IP 67
Exemple d'application	Composant électronique (petites pièces) Application avec intégration difficile (petite place)

TV01026

Item	Part number	Description
1	A45641	Through beam glass fiber

# Sensors

## Sensors cables



TV01061

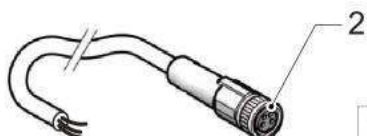
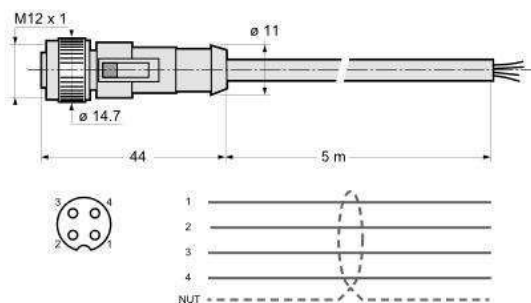
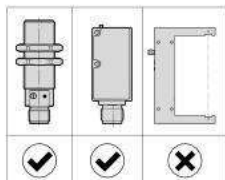
Item	Part number	Description
1	A45652	Câble 6 m - M12-4F.. M12-4M NOTE - 7031, CIJ printers & FLEX SE Applicator
2	A45650	Câble 6 m - M12-4F.. M12-4M NOTE - Use case: SLC C150-C350
3	A45654	Cable 6 m - M8 3 pins female / M12 4 pin male

# Sensors

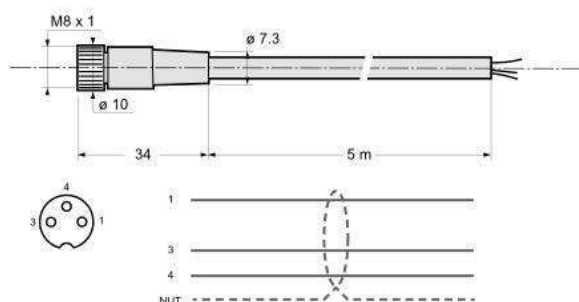
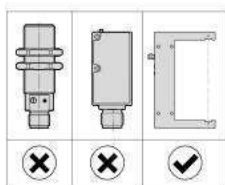
## Sensors shielded cables



IP65  
-25 -> + 80° C



IP65  
-25 -> + 80° C



The non cabled sides could be cabled with a M12 connector.  
The wiring should be done according the printer type.

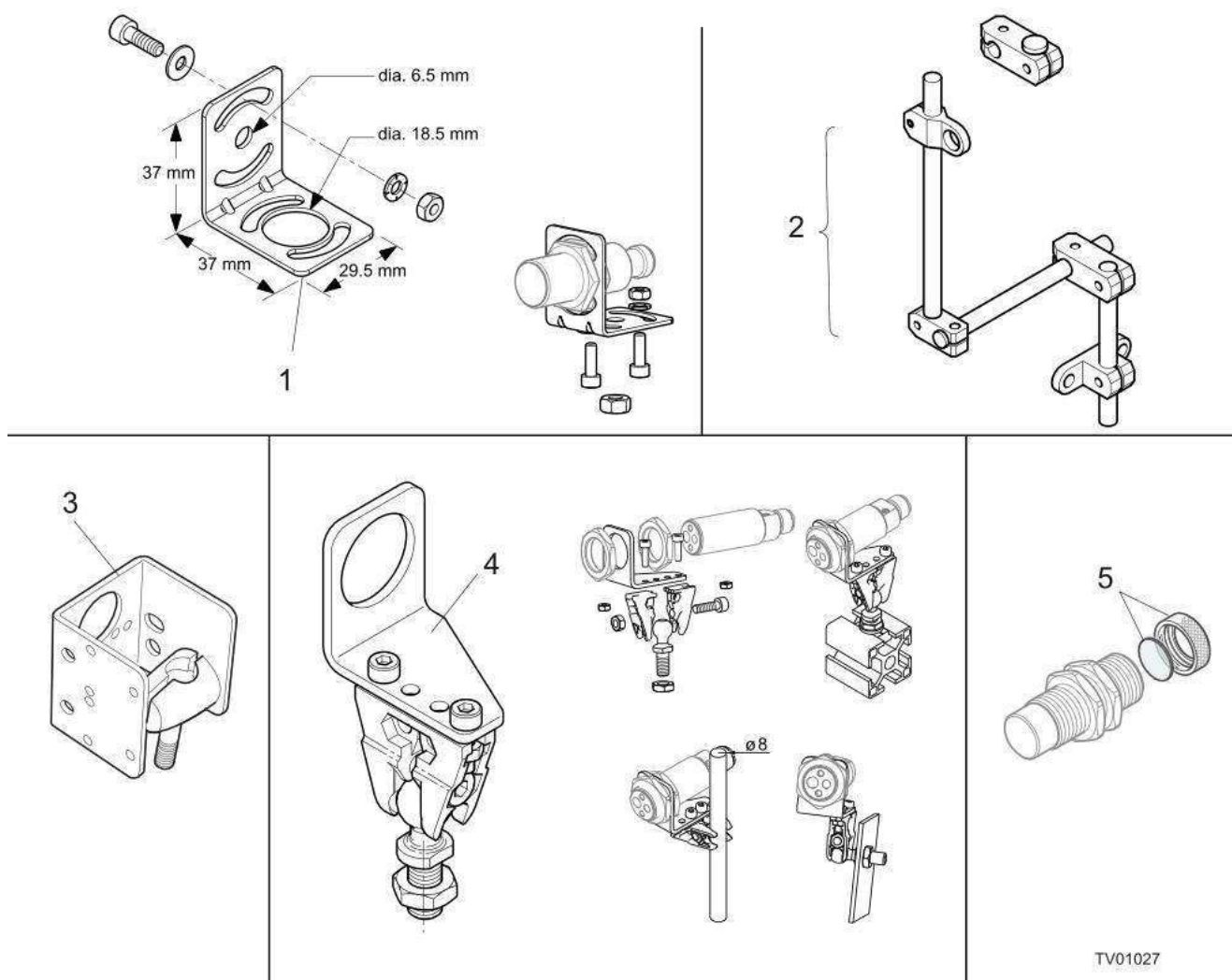
Les extrémités non câblées peuvent être câblées avec un connecteur M12.  
Le câblage doit être fait selon le type d'imprimante.

TV01062

Item	Part number	Description
1	A45655	Product Sensor 5m - M12 4 female shielded pigtail
2	A45656	Cable 5 m - M8 3 female shielded pigtail
3	A35956	Connectors Kit I/O (x3)

# Sensors

## Support and protection sensors



TV01027

Item	Part number	Description
1	A16538	Mounting bracket - Photocell M18 - Optical fiber
2	A16539	Support - Photocell M18
3	A45660	Support - Photocell M18 and parallelepiped cell
4	A45661	Adjustable support for photocell M18
5	A16541	Glass protection for M18 sensor Excepted A45642



# User documentation

## User documentation



User Documentation Center on [www.markem-imaje.com](http://www.markem-imaje.com)

- 1 The Safety and important information manual complies with European directive 2006/42/CE. It is translated into various languages. Document supplied in hard copy with the printer.  
Le manuel «Sécurité et informations importantes» répond à la directive Européenne 2006/42/CE. Il est traduit en plusieurs langues. Ce document est fourni en papier avec l'imprimante.
- 2 The Instruction manual complies with European directive 2006/42/CE. It is translated into various languages. It describes the basic functions of the printer.  
La notice d'instructions répond à la directive Européenne 2006/42/CE. Elle est traduite en plusieurs langues. Elle décrit les fonctions de base de l'imprimante.
- 3 The User manual describes the functions of the printer, technical specifications and preventive maintenance.  
Le manuel décrit les fonctions de l'imprimante, les caractéristiques techniques ainsi que la maintenance préventive de l'imprimante.

TV01260

Item	Part number	Description
1	10111215	Safety and important information manual
2	10114436	Instruction manual-9750-fr
2	10114437	Instruction manual-9750-en
2	10114438	Instruction manual-9750-es
2	10114439	Instruction manual-9750-pt-br
2	10114440	Instruction manual-9750-it
2	10114441	Instruction manual-9750-de
2	10114442	Instruction manual-9750-zh
2	10114443	Instruction manual-9750-ru
2	10114444	Instruction manual-9750-nl
2	10114445	Instruction manual-9750-id
2	10114446	Instruction manual-9750-ar
2	10114447	Instruction manual-9750-bg
2	10114448	Instruction manual-9750-hr
2	10114449	Instruction manual-9750-cs
2	10114450	Instruction manual-9750-el

# User documentation

## User documentation



User Documentation Center on [www.markem-imaje.com](http://www.markem-imaje.com)

- 1 The Safety and important information manual complies with European directive 2006/42/CE. It is translated into various languages. Document supplied in hard copy with the printer.  
Le manuel «Sécurité et informations importantes» répond à la directive Européenne 2006/42/CE. Il est traduit en plusieurs langues. Ce document est fourni en papier avec l'imprimante.
- 2 The Instruction manual complies with European directive 2006/42/CE. It is translated into various languages. It describes the basic functions of the printer.  
La notice d'instructions répond à la directive Européenne 2006/42/CE. Elle est traduite en plusieurs langues. Elle décrit les fonctions de base de l'imprimante.
- 3 The User manual describes the functions of the printer, technical specifications and preventive maintenance.  
Le manuel décrit les fonctions de l'imprimante, les caractéristiques techniques ainsi que la maintenance préventive de l'imprimante.

TV01260

Item	Part number	Description
2	10114451	Instruction manual-9750-hu
2	10114452	Instruction manual-9750-pl
2	10114453	Instruction manual-9750-ro
2	10114454	Instruction manual-9750-sl
2	10114455	Instruction manual-9750-tr
2	10114456	Instruction manual-9750-vn
2	10114457	Instruction manual-9750-th
2	10114458	Instruction manual-9750-tw
2	10114459	Instruction manual-9750-ja
2	10114460	Instruction manual-9750-ko
2	10114461	Instruction manual-9750-sv
2	10114462	Instruction manual-9750-fi
2	10114463	Instruction manual-9750-da
2	10114464	Instruction manual-9750-no
2	10114465	Instruction manual-9750-lv
2	10114466	Instruction manual-9750-it

# User documentation

## User documentation



User Documentation Center on [www.markem-imaje.com](http://www.markem-imaje.com)

- 1 The Safety and important information manual complies with European directive 2006/42/CE. It is translated into various languages. Document supplied in hard copy with the printer.  
Le manuel «Sécurité et informations importantes» répond à la directive Européenne 2006/42/CE. Il est traduit en plusieurs langues. Ce document est fourni en papier avec l'imprimante.
- 2 The Instruction manual complies with European directive 2006/42/CE. It is translated into various languages. It describes the basic functions of the printer.  
La notice d'instructions répond à la directive Européenne 2006/42/CE. Elle est traduite en plusieurs langues. Elle décrit les fonctions de base de l'imprimante.
- 3 The User manual describes the functions of the printer, technical specifications and preventive maintenance.  
Le manuel décrit les fonctions de l'imprimante, les caractéristiques techniques ainsi que la maintenance préventive de l'imprimante.

TV01260

Item	Part number	Description
2	10114467	Instruction manual-9750-sk
2	10114468	Instruction manual-9750-et
2	10114469	Instruction manual-9750-he
3	10114030	User manual-9750-fr
3	10114031	User manual-9750-en
3	10114681	User manual-9750-es
3	10114682	User manual-9750-pt-br
3	10114683	User manual-9750-it
3	10114684	User manual-9750-de
3	10114685	User manual-9750-zh
3	10114686	User manual-9750-ja
3	10114687	User manual-9750-ko
3	10114688	User manual-9750-ru
3	10114689	User manual-9750-cs
3	10114690	User manual-9750-nl
3	10114691	User manual-9750-sv

# User documentation

## User documentation



User Documentation Center on [www.markem-imaje.com](http://www.markem-imaje.com)

- 1 The Safety and important information manual complies with European directive 2006/42/CE. It is translated into various languages. Document supplied in hard copy with the printer.  
Le manuel «Sécurité et informations importantes» répond à la directive Européenne 2006/42/CE. Il est traduit en plusieurs langues. Ce document est fourni en papier avec l'imprimante.
- 2 The Instruction manual complies with European directive 2006/42/CE. It is translated into various languages. It describes the basic functions of the printer.  
La notice d'instructions répond à la directive Européenne 2006/42/CE. Elle est traduite en plusieurs langues. Elle décrit les fonctions de base de l'imprimante.
- 3 The User manual describes the functions of the printer, technical specifications and preventive maintenance.  
Le manuel décrit les fonctions de l'imprimante, les caractéristiques techniques ainsi que la maintenance préventive de l'imprimante.

TV01260

Item	Part number	Description
3	 10114692	User manual-9750-pl