

### Thermal Transfer Overprinting

Der SmartDate X65-128 wurde für Anwendungen mit großformatigen Druck entwickelt und bietet eine hohe Auflösung auf flexiblen Folienverpackungen mit bis zu 400 Stück pro Minute. Der Druckkopf ist ideal für umfangreiche Texte wie lange Inhaltsstoff- und Nährwertangaben. Die intuitive 10,1-Zoll-Benutzeroberfläche macht die täglichen Aufgaben einfach und unkompliziert und liefert Ihnen über die MI Sigma-Berichte die wichtigsten Informationen, die Sie zur Optimierung und Verbesserung Ihrer Gesamtanlageneffektivität (OEE) benötigen.

### Leistungsstarke Kennzeichnung

- Erweitert die Leistung**  
 Ein Druckbereich von bis zu 128 mm x 150 mm\* bietet den doppelten Platz für Ihr Druckbild im Vergleich zu einem Standard-Drucker und reduziert so die Kosten.
- Steigert die Effizienz**  
 Minimiert Zeit und Aufwand durch schnelle und effiziente Mehrfachkennzeichnung bei mehrspurigen Verpackungslinien.
- Gewährleistet hohe Druckqualität**  
 Die automatische Druckkopfeinstellung sorgt für eine höhere Lebensdauer des Druckkopfs und ermöglicht die Erkennung fehlerhafter Thermoleisten-Elemente.
- Erreicht höhere Druckgeschwindigkeiten**  
 Die Druckgeschwindigkeit kann von 10 mm bis 700 mm pro Sekunde eingestellt werden, so dass mehr als 400 Verpackungen pro Minute bei einer Auflösung von 300 dpi gekennzeichnet werden können.



Ein 10,1-Zoll-Farb-Touchscreen bietet eine intuitive Benutzererfahrung, um einfache Vorgänge in nur wenigen Klicks durchzuführen.

### Erweiterte SmartDate Erfahrung

- Optimierte Verfolgung Ihrer OEE-Daten**  
 Der SmartDate X65-128 kann so konfiguriert werden, dass Ihre fünf wichtigsten Produktionsfaktoren direkt von dem Startbildschirm aus überwacht werden können. Dazu gehören beispielsweise die Verpackungstaktrate, der Durchsatz oder die Verfügbarkeit.
- Tutorials zur Erleichterung Ihrer täglichen Aufgaben**  
 Video-Anleitungen und Tutorials unterstützen Sie bei den Einstellungen und den täglichen Wartungsvorgängen. So kann auf einfache Weise eine gleichbleibende Druckqualität gewährleistet werden.
- Profil-Konfigurator für einen fehlerfreien Betrieb**  
 Mit verschiedenen Profilen für Bediener, Vorgesetzte und Ingenieure können der Zugriff durch eine konfigurierbare Passwortfunktion verwaltet und menschliche Fehler minimiert werden.



Ideal zum Drucken von langen Inhaltsstoff- und Nährwertangaben.

### Unübertroffene Zuverlässigkeit und Kosteneffizienz

- Keine präventiven Wartungseinsätze**  
 Robuster Farbbandantrieb Kassettendesign ohne Verschleißteile.
- All-in-One-Drucker für mehr Flexibilität**  
 Sowohl intermittierender und als auch kontinuierlicher Druck mit einem 53mm-Druckkopf mit demselben Drucker möglich.
- Bis zu 15 %\*\* mehr Drucke pro Farbband**  
 Große Auswahl an Farbbändern für Ihre Anforderungen und Verpackungsarten zugeschnitten.



Farbbänder sind in drei Qualitätsstufen und in diversen Farben erhältlich: SmartDate Xtra, SmartDate Xceed und SmartDate Xpert.

\*Größerer Druckbereich je nach Anwendung möglich

\*\*Verglichen mit Modellen anderer Hersteller derselben Kategorie.

# SmartDate X65-128 - Spezifikationen

## Druckmöglichkeiten

- Druckgeschwindigkeit:
  - Intermittierend: bis zu 700 mm/s
  - Kontinuierlich: 10 bis 700 mm/s
- Druckbereich:
  - Max. Intermittierend: 128 mm x 75 mm
  - Max. Kontinuierlich: 128 mm x 150 mm\*
- Druckerfunktionen:
  - Automatische Druckkopfeinrichtung
  - Erkennung fehlerhafter Thermoleisten-Elemente
  - Schnell wechselbarer Druckkopf
  - Intermittierender und kontinuierlicher Drucker
  - einfacher Wechsel von links- nach rechtshändig ohne Zusatzteile
  - Durchschnittlicher Abstand zwischen Drucken: 0,5 mm
  - Automatischer Schichtcode- und Seriennummerdruck
  - Variable Felder zur benutzerseitigen Eingabe von alphanumerischem Text
  - High Pack Rate Mode: Auf kleinen Verpackungen mit höherer Geschwindigkeit drucken
- Farbbandsparmodus: Radiale Farbbandnutzung, Interlaced-Modus, Radialmodus 1, Radialmodus 2, Radial-Interlaced, nichtdruckende Zeichen, Radial nichtdruckende Zeichen, und Schrittweiser Vorschub
- Druckspezifikationen: Uneingeschränkte Unterstützung von TrueType-Schriftarten einschl. nicht-lateinischer Zeichen und Symbole. Druck von aktuellen Uhrzeiten, Datumsangaben sowie automatisch aktualisierten Mindesthaltbarkeitsdaten, Barcodes: ITF, Code 39, Code 128, EAN 128, EAN 8, EAN 13, UPC A, UPC E, RSS linear, PDF 417, GS1 DataMatrix, QR und Composite RSS Barcodeunterstützung

## Bedienungselemente

- Benutzeroberfläche: 10,1-Zoll-Farb-Touchscreen 1024 x 600 für Bildauswahl, variable Dateneinträge, Systemdiagnose und -Setup
- MI Sigma-Funktion
- Erweiterte Kontrolle des Status und der Verfügbarkeit des Druckers
- Konfigurierbarer Benutzer-Startbildschirm
- Video-Anleitungen und Tutorials: Einsetzen des Farbbands, Reinigung und Austausch des Druckkopfs
- Einfache Druckanpassung und Bildanpassung
- Übergeordnete/Untergeordnete Elemente-Funktion zur Steuerung von bis zu 7 untergeordneten Elementen durch ein übergeordnetes
- Konfigurierbare Schutzfunktion per Passwort
- WYSIWYG-Druckvorschau, Anzeige der verbleibenden Druckkapazität in Echtzeit (sowohl in Stunden und als auch in Anzahl an Drucken)
- Vollständige Diagnosefunktionen (Verpackungstakt, Druckgeschwindigkeit)
- Robuste LED-Statusanzeigen am Drucker
- Piktogramm für einfaches Einlegen des Farbbands
- Hardware-Schnittstelle: Eingänge „Druckstart“ und 1 konfigurierbarer Eingang  
Ausgänge: Fehler, Warnung und 2 konfigurierbare Ausgänge
- Software-Schnittstelle: USB-Anschluss zum Herunterladen von Bildern, Einstellungen und Dateien. RS232- und Ethernet-Kommunikation standardmäßig. Kommunikationsprotokolle für PC, programmierbare Geräte und Verpackungsmaschinen, einschl. eines Webservers zur vollständigen Fernbedienung des Systems

## Weitere technische Daten

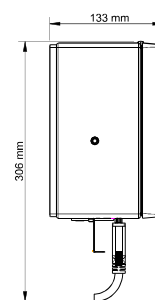
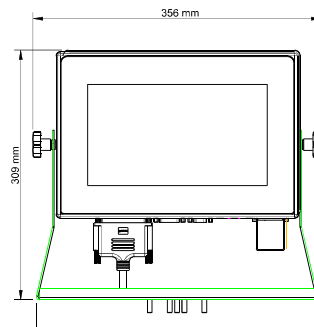
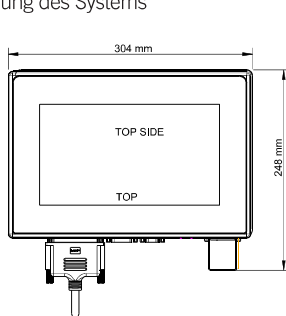
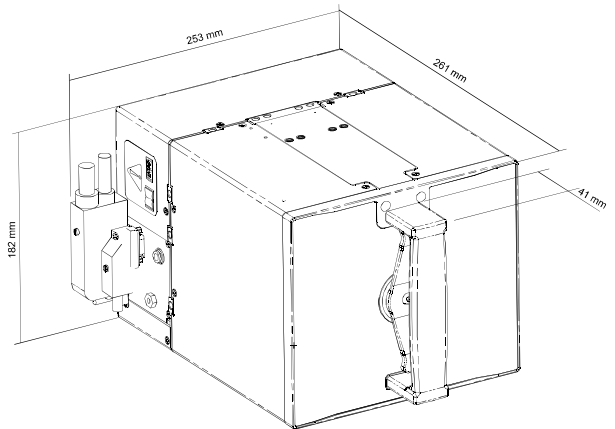
- Verbrauchsmaterial: Thermotransferfolien in verschiedenen Qualitäten und Farben
- Maximale Farbbandlänge: bis 900 m
- Minimale Farbbandbreite: 55 mm
- Maximale Farbbandbreite: 130 mm
- Gewicht: Drucker: 10,2 kg, Farb-Bedieneinheit: 4,8 kg
- Stromversorgung: 90-264 V mit automatischer Umstellung; Frequenz 47/63 Hz; Leistung 150 VA
- Luftzufuhr: 6 bar/90 psi (maximal) trocken, ölfrei
- Luftverbrauch: reduziert bis 0,4 ml/Druck bei 2,5 bar
- Betriebstemperatur: 0°C bis 30°C
- Feuchtigkeit: 10 % bis 90 % nicht kondensierend

## Optionen und Zubehör

- Promotional Coding
- Unterstützung von Webbrowser und Virtual Network Computing
- Einbaurahmen
- Drehimpulsgeber
- IP-Schutz-Kit für installierten SmartDate X65-128

## Software

- CoLOS® Free 6.0 zur einfachen Druckbilderstellung standardmäßig enthalten



Wir behalten uns Änderungen an Konstruktion oder technischen Daten ohne besonderen Hinweis vor.  
©2022 Markem-Imaje Corporation. All rights reserved.

Markem-Imaje GmbH  
Schockenriedstr. 8c  
70565 Stuttgart  
Tel.: +49 711 78403-0

**Inkjet Partner**  
Service am Punkt ●●●●●  
Inkjet-Partner Handelsgesellschaft mbH  
Aumühlweg 17-19, Halle 12D  
2544 Leobersdorf



markem·imaje  
a **DOVER** company

Weitere Informationen finden Sie unter, visit  
[www.markem-imaje.com](http://www.markem-imaje.com)