

UNSERE SERVICEANGEBOTE

	PREMIUM-SERVICEVERTRAG	SERENITY-SERVICEVERTRAG	STANDARD-SERVICEVERTRAG	LONGEVITY-GARANTIE
Wählbare Drucker	Neue oder vorhandene Drucker 9410/9450/9450c	Neuer Drucker 9410/9450	Neue oder vorhandene Drucker 9410/9450/9450c	Neuer Drucker 9410/9450
Garantiedauer – 18 Monate	●	●	●	●
• Ersatzteile	●	●	●	●
• Wartung vor Ort	●	●	●	●
• Fahrtkosten	●	●	●	●
• Privilegierter Technischer Support Marken-Image	●	●	●	●
Hauptteile des Tintenkreislaufs – 5-Jahres-Garantie (Nur Teile, Arbeitszeit während der anfänglichen 18-Monats-Garantie)*	●	●	●	●
Garantieverlängerung: 36, 48, 60 Monate	●	●	-	-
MI Prevent (präventive Wartung)	●	-	●	-
Start-Service (einschließlich Bedienertraining)	Verfügbar	Verfügbar	Verfügbar	Verfügbar
SMILE				
Leasing-Vertrag von Druckern für 3 bis 5 Jahre	Verfügbar	Verfügbar	-	-
Lieferung von Betriebsmitteln für 3 bis 5 Jahre	Verfügbar	-	-	-
Verfügbarkeitszusage	Verfügbar	-	-	-

* nicht verfügbar für Modelle mit Pigmenttinte.

Hinweis: Es sind außerdem verschiedene „Do-it-yourself“-Kits verfügbar. Weitere Informationen erhalten Sie bei Ihrer lokalen Zweigniederlassung von Marken-Image.

DAS LAYOUT, DAS SIE SICH WÜNSCHEN

ZUR GEWÄHRLEISTUNG DER SICHERHEIT UND RÜCKVERFOLGBARKEIT

Fälschungssichere, permanente Tinten, Tinten für stark haftende und kontrastreiche Kennzeichnung für eine Vielzahl von Anwendungen.



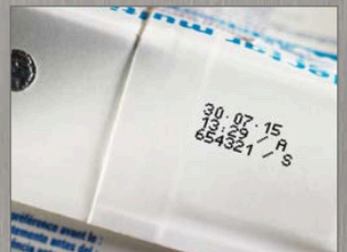
FÜR IHRE MARKENWERBUNG UND ZUR UNTERSTÜTZUNG IHRER MARKETINGKAMPAGNEN

Integrierte Promotion-Coding- und Serialisierungs-Funktionen.



FÜR IHREN MARKENSCHUTZ

Umweltfreundliche und Farbumschlagtinten sowie zahlreiche erweiterte Logo-Optionen.



DRUCKMÖGLICHKEITEN

- ▶ Ein-Düsen-Druckkopf
- ▶ G-Druckkopf (Auflösung: 71 dpi)
- ▶ M-Druckkopf (Auflösung: 115 dpi)
- ▶ Bis zu 5 Druckzeilen
- ▶ Druckgeschwindigkeit: bis zu 6,6 m/s
- ▶ Schriftfont: 5 bis 32 Punkte für mehrzeilige Texte
- ▶ Zeichenhöhe: 1,2 bis 11,2 mm
- ▶ Große Auswahl an 1D und 2D Codes (EAN8/EAN13/UPCA/UPCE, Barcodes, Code 39, 2/5 interleaved, Datamatrix und QR-Code)
- ▶ Große Auswahl an Zeichensätzen (lateinisch, arabisch, kyrillisch, japanisch, chinesisches, koreanisch usw.)

BEDIENELEMENTE

- ▶ Bibliothek (bis zu 1 000 Druckbilder)
- ▶ Internationale Bedienoberfläche mit zahlreichen Bediensprachen
- ▶ 7-Zoll-Farb-Touchscreen mit WYSIWYG-Anzeige: Anzeige der verbleibenden Druckkapazität in Echtzeit in Stunden und der Zahl von Texten, integriertes Hilfe- und Warnsystem, vereinfachte Texterstellung und -verwaltung und Einrichten von Benutzerprofilen
- ▶ USB- und SD-Anschlüsse
- ▶ Garantierte Druckqualität mit Jet Speed Control
- ▶ Automatische Wahl der Schriftfont je nach Druckgeschwindigkeit und Abstand Objekt/Druckkopf
- ▶ Große Auswahl an Tinten: vielseitig einsetzbare, leistungsstarke Keton- und MEK-freie Tinten.
- ▶ Versiegelte 0,8 l-Tintenkartuschen mit Sicherungsvorrichtung
- ▶ Schnelles Anschließen bzw. Abnehmen des Zubehörs (Fotozelle, Alarmleuchten und Drehimpulsgeber)
- ▶ Parent-Child-Anschlussmöglichkeit
- ▶ Ethernet-Schnittstelle
- ▶ Spezielles Daten-Management (Auf- und Abrunden von Daten)

WEITERE TECHNISCHE DATEN

- ▶ Gewicht: 25 kg
- ▶ Wand-, Ständer- oder Tischmontage
- ▶ 3 m ultraflexibler Versorgungsschlauch
- ▶ Gehäuse und Druckkopfschutz aus Edelstahl
- ▶ Staub-/Wasserschutzart: IP56, Druckluft nicht erforderlich
- ▶ Betriebstemperatur: 0° bis 40°C, tintenabhängig
- ▶ Luftfeuchtigkeit: 10 bis 90 % nicht kondensierend
- ▶ Spannungsversorgung: 100-120 V oder 200-240 V mit automatischer Umschaltung, Frequenz 50/60 Hz; Leistungsaufnahme 60 VA

OPTIONEN

- ▶ Werbekennzeichnung und Mark & Read
- ▶ 6 m ultraflexibler Versorgungsschlauch
- ▶ Schutzart IP66 (Druckluft erforderlich)
- ▶ 9450 c für den Einsatz von pigmentierten Tinten
- ▶ High-Speed-Modus für hohe Druckgeschwindigkeit
- ▶ Überdruckeinheit im Druckkopf
- ▶ S-232/422-Schnittstelle, parallele Schnittstelle, viele Eingänge/Ausgänge für Fernsteuerung

ZUBEHÖR

- ▶ Druckerständer (Edelstahl oder Aluminium), Tisch- oder Wandhalterung
- ▶ Druckkopfstander (Edelstahl)
- ▶ Druckkopfhalterungen
- ▶ Fotozellen
- ▶ Drehimpulsgeber
- ▶ Statusleuchten (24 V)

PC-SOFTWARE

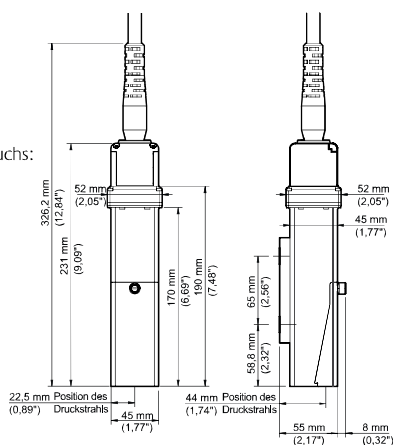
- ▶ Kompatibel mit CoLOS Create Professional und CoLOS Enterprise
- ▶ Erstellung von Logos mit CoLOS Graphics

Druckkopf

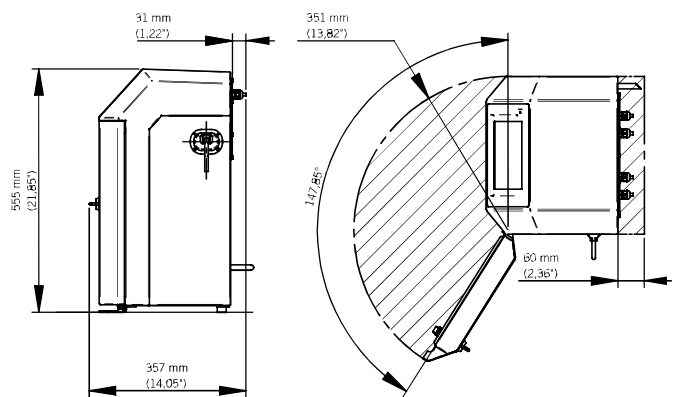
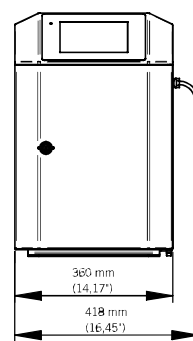
Minimaler Biegeradius des Versorgungsschlauchs:

- Statisch: 100 mm (3,93")

- Dynamisch: 150 mm (5,90")



Gehäuse



Wir behalten uns das Recht auf Änderung des Designs und/oder Spezifikation unserer Produkte ohne vorherige Bekanntgabe vor.

9 4 5 0

EINFACH EFFIZIENT





Wenn eines Ihrer obersten Ziele die Effizienz Ihres Produktionsprozesses ist, dann ist der neue Drucker 9450 genau der richtige für Sie. Das neue Markem-Imaje-Modell 9450 wurde entwickelt, um eine ausgezeichnete **Verfügbarkeit** zu gewährleisten, mit **der Produktionsgeschwindigkeit Ihrer Fertigungslinie** Schritt zu halten und **jedes Ihrer Produkte mit der richtigen Kennzeichnung zu versehen!**

Hohe Druckleistung: INTEGRIERTE EFFIZIENZ . . .

5 Jahre⁽¹⁾ Sorglosigkeit und Zuverlässigkeit mit unserem **LONGEVITY-Servicepaket**

ROBUSTES DESIGN

Maximieren Sie Ihre Produktionsleistungen. Verfügbarkeitsrate von bis zu 99,9%⁽²⁾. Wenden Sie sich an unsere Markem-Imaje Niederlassung, die Ihnen unsere Original-Ersatzteile und -Betriebsmittel liefert.

Ein intelligentes Konzept. Reduzierung der

Gesamtbetriebskosten. Mit dem 9450 senken Sie Ihre Gesamtbetriebskosten (TCO), reduzieren Ihren Verbrauch an Betriebsmitteln und Energie um bis zu 20%⁽³⁾ (keine Druckluft erforderlich) und optimieren Ihre Kosten für die Abfallentsorgung.

Effiziente Reinigung (IP56-Schutzart als Standard, IP66 als Option). Installieren Sie Ihren Drucker an jedem beliebigen Platz! Die Reinigung mit Hochdruckwasser und einer industriellen Reinigungslösung garantiert, dass die Hygienestandards Ihrer Fertigungsanlage erfüllt sind.

Zeitersparnis durch weniger Reinigungsaufwand. Der neue Edelstahl-Druckkopf aus einem Guss lässt sich bei Bedarf einfach und mühelos reinigen.

Stellen Sie den Drucker an einen anderen Platz oder für einige Wochen beiseite. Sein automatisches Reinigungssystem garantiert bei jedem Neustart die perfekte Stabilität des Tintenstrahls.

OPTIMIERTE BEDIENUNG

Starten Sie den Drucker in wenigen Minuten und lassen Sie ihn ohne Unterbrechung in 3 Schichten laufen. Die Bedienung des Touch Screen ist leicht und benutzerfreundlich.

Intelligentes Betriebssystem. Keine Einstellungen erforderlich. Mit unserem innovativen Kartuschenkonzept sind Bedienfehler ausgeschlossen. Das Betriebsmittel-Management erfolgt automatisch, ist sauber und absolut sicher. Kein Risiko Ihr Produkt mit einer falschen Tinte zu kennzeichnen oder eine falsche Kartusche einzusetzen.



Keine Produktionsunterbrechungen mehr. Dank der genauen Anzeige über den Betriebsmittelverbrauch und des effizienten Austauschs der Kartuschen während des Kennzeichnungsbetriebs verlieren Sie keine kostbare Produktionszeit!



(1) Garantie nur auf Teile. Siehe Bedingungen Ihrer Markem-Imaje Niederlassung.
(2) Wenden Sie sich an Ihre Markem-Imaje Niederlassung, für weitere Informationen zu unseren Serviceverträgen.
(3) Verglichen mit anderen Marken derselben Kategorie.

ERWEITERN SIE IHRE DRUCKKAPAZITÄTEN. 20%⁽³⁾ SCHNELLER ■ ■ ■

Mit der breiten Auswahl an Kennzeichnungsmöglichkeiten und Betriebsmitteln können Sie die für Sie erforderliche Rückverfolgbarkeit gewährleisten und Ihre Marketingaktionen durchführen.



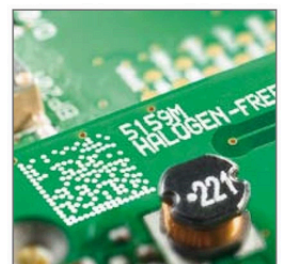
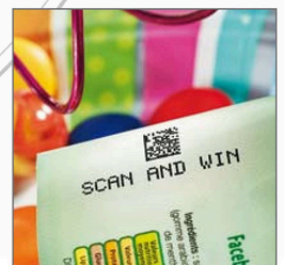
WÄHLEN SIE DAS RICHTIGE LAYOUT ZUR ERREICHUNG IHRER MARKETINGZIELE

Promotion Coding- und Serialisierungs-Funktionen zur Unterstützung Ihrer Marketingaktionen und für deren leichtere Umsetzung gleich beim Start. Ihnen steht eine umfassende Palette an Barcodes, Mehrzeilendruck, Logos, Zeichensätzen in verschiedenen Sprachen (arabisch, japanisch, chinesisch usw.) in den von Ihnen gewünschten Maßen und Druckauflösungen zur Verfügung.



ERREICHEN SIE IHRE ZIELE HINSICHTLICH RÜCKVERFOLGBARKEIT UND NACHHALTIGKEIT

Große Auswahl an Tinten mit hoher Haftung und starkem Kontrast oder Farbtinten zur Gewährleistung einer effizienten Kennzeichnung Ihrer Produkte mit einem garantiert kontrastreichen, abriebfesten Code. Unser Angebot umfasst auch **umweltfreundliche Tintenlösungen im Rahmen Ihrer Nachhaltigkeitspolitik sowie fälschungssichere Tinten.**



VERMEIDUNG VON PRODUKTRÜCKRUFEN UND AUSSCHUSS ■■■

Schrittweises Vorgehen. Gesicherte Druckaufträge.

FARB-TOUCHSCREEN ALS STANDARD

Die verbesserte und bewährte intuitive **Benutzerführung** beginnt schon beim Antippen des 7-Zoll großen Touchscreens.



KONFIGURIEREN SIE EINEN DRUCKAUFTRAG UND SICHERN SIE IHN

Das System in Ihrer Landessprache führt Sie durch die einzelnen Etappen zur Erstellung Ihres Textes und stellt sicher, dass er genau Ihren Wünschen entspricht.

EINFACHES BETRIEBSKOSTEN-MANAGEMENT MIT UNSEREM INTELLIGENTEN KONTROLLSYSTEM

Über die Menüs der Benutzerschnittstelle haben Sie leichten Zugriff auf den Wartungs- und Fertigungsverlauf sowie auf die Verfügbarkeitsrate, den Additivverbrauch und die Echtzeit-Anzeigen.

Die Verwaltung des Benutzerzugangs und der Passwörter können je nach Bedarf für eine erhöhte Kontrolle konfiguriert werden.

MARK & READ. GESICHERTES LAYOUT

Die Unversehrtheit der Layouts wird mit dem neuen, integrierten Anzeigesystem Mark & Read⁽⁴⁾ automatisch überprüft. **Perfekte Kontrolle.** Weniger Bedieneingriffe und weniger Produktvergeudung.



9450

Entwickelt zur Verbesserung
Ihrer Gesamtanlageneffektivität

Lassen Sie sich nicht von Ihrem Drucker ausbremsen. Der Drucker 9450 druckt 20% schneller als alle anderen handelsüblichen Geräte derselben Kategorie.

Machen Sie keine Abstriche hinsichtlich der Qualität und schließen Sie jeden Fehler bei der Rückverfolgbarkeit aus. Unser neues Mark and Read-System gewährleistet die systematische Überprüfung aller Layouts und die gesicherte Kennzeichnung Ihres Produkts.

Kontrollieren Sie Ihre Kosten. Der Drucker 9450 wurde entwickelt, um Ihre Gesamtbetriebskosten zu senken und bietet Ihnen Zugriff auf die neuesten technischen Verbesserungen zwecks Optimierung des Betriebsmittelverbrauchs sowie der Kosten für Wartung und Abfallentsorgung.

Der Drucker 9450 lässt sich leicht in Ihre Produktionslinien integrieren und mit der CoLOS-Software von Markem-Imaje zentral verwalten. Durch die automatische Kontrolle und zentrale Verwaltung werden die Kennzeichnungsvorgänge transparent und tragen zur Optimierung Ihrer Gesamtanlageneffektivität bei.