

Catalog accessories - spare parts


Laser

SmartLase F500



150 Congress Street
Keene, NH 03431
United States of America
Tel + 800 258 5356
Fax +1 603 357 1835

Inkjet Partner

Service am Punkt 

Inkjet-Partner Handelsgesellschaft mbH
Aumühlweg 17-19, Halle 12D
2544 Leobersdorf



markem·imaje

a  company

■ Consignes de sécurité



Read Instruction manual + DVD-Rom

AVERTISSEMENT : avant d'utiliser l'imprimante, veuillez lire attentivement les informations concernant la sécurité et l'installation présentes dans la notice d'instructions.

■ Safety Instructions



Read Instruction manual + DVD-Rom

WARNING: before using the printer, please carefully read the information concerning safety and installation in the instruction manual.

■ Recyclage



Elimination des piles et accumulateurs usagés (applicable dans les pays de l'union européenne et aux autres pays européens disposant de systèmes de collecte sélective).



Elimination des appareils électriques et électroniques usagés (applicable dans les pays de l'union européenne et aux autres pays européens disposant de systèmes de collecte sélective).

Ces symboles indiquent que l'appareil électrique et électronique en fin de vie ainsi que les piles et accumulateurs qui le constituent, ne doivent pas être traités comme de simples déchets ménagers. En vous assurant que ces éléments sont mis au rebut de façon appropriée, vous participez activement à la prévention des conséquences négatives que leur mauvais traitement pourrait provoquer sur l'environnement et sur la santé humaine. Le recyclage des matériaux contribue à la préservation des ressources naturelles. En confiant votre appareil électrique en fin de vie à une société dûment habilitée, vous vous assurez que tous les éléments incorporés seront traités correctement.

Pour tous les autres cas de figure et afin d'enlever les piles, les accumulateurs ou autres matériaux en toute sécurité de votre appareil, reportez-vous au manuel d'utilisation ou contacter votre représentant Markem-Imaje.

Eléments recyclés	Filières
Pupitre en acier inox.	Matériau recyclable à 100 % auprès de toutes filières métallurgiques.
Tête en aluminium.	Matériau recyclable à 100 % auprès de toutes filières métallurgiques.
Cartes électroniques, écran et câbles électriques.	Filière recommandée : - récupération et traitement des déchets électroniques (ordinateur, télévision...)

■ Recycling



Disposal of used batteries and rechargeable batteries (applicable in European Union countries and other European countries with selective waste collection systems).



Disposal of used electrical and electronic equipment (applicable in European Union countries and other European countries with selective waste collection systems).

These symbols indicate that the electrical and electronic device, and the batteries and rechargeable batteries therein, must not be disposed of at the end of its life as ordinary municipal solid waste. By ensuring that these items are disposed of appropriately, you play an active role in avoiding the harmful consequences that incorrect disposal could have on the environment and human health. The recycling of materials contributes to the preservation of natural resources.

By entrusting your end-of-life electrical devices to a duly authorized disposal company, you ensure that all the items therein will be handled correctly.

In all other cases and in order to safely remove batteries, rechargeable batteries and other materials, see the user manual or contact your Markem-Imaje representative.

Recycled parts	Method
Stainless steel control panel.	Material fully recyclable at all metallurgical facilities.
Aluminum head.	Material fully recyclable at all metallurgical facilities.
Circuit boards, monitor and electrical cables.	Recommended facilities: - recovery and reprocessing of electronic waste (computers, television sets, etc.).

GEN-FR-EN-LASER

Lens Kits

Optional Lenses for SL F500



TV03133

Item	Part number	Description
1	10098732	IP55 162mm FD Lens Set - 100x100mm area
1	10098729	IP55 Lens Set (160mmx160mm - Focal Lens 254mm - Wd 344mm)
1	10098731	IP55 Lens Set (242mmx242mm - Focal Lens 420mm - Wd 553mm)
2	10061272	IP55 Lens Set (55mmx55mm - Focal Lens 100mm)
2	10061275	IP55 Lens Set (560mmx560mm - Focal Lens 820mm)
2	10079272	IP55 Lens Set (212mmx212mm - Focal Lens 346mm)

User Interface

User Interface Options for SL F500



Soft.

- 2
- 3
- 4
- 5
- 6



TV03132

Item	Part number	Description
1	10104567	F500 Touch Screen User Interface
1	ENM10104567	F500 Touch Screen User Interface (Spare)
2	10061262	Macsa lite software (Software + Dongle key + cable) not shown
3	10061263	Macsa lite software USB license not shown
4	10061264	PC Full Graphic interface Software package + Dongle not shown
5	10061265	PC software Kit USB license not shown
6	10061269	Internal Barcode generator software Kit not shown

Controller

Controller spare parts 1/3

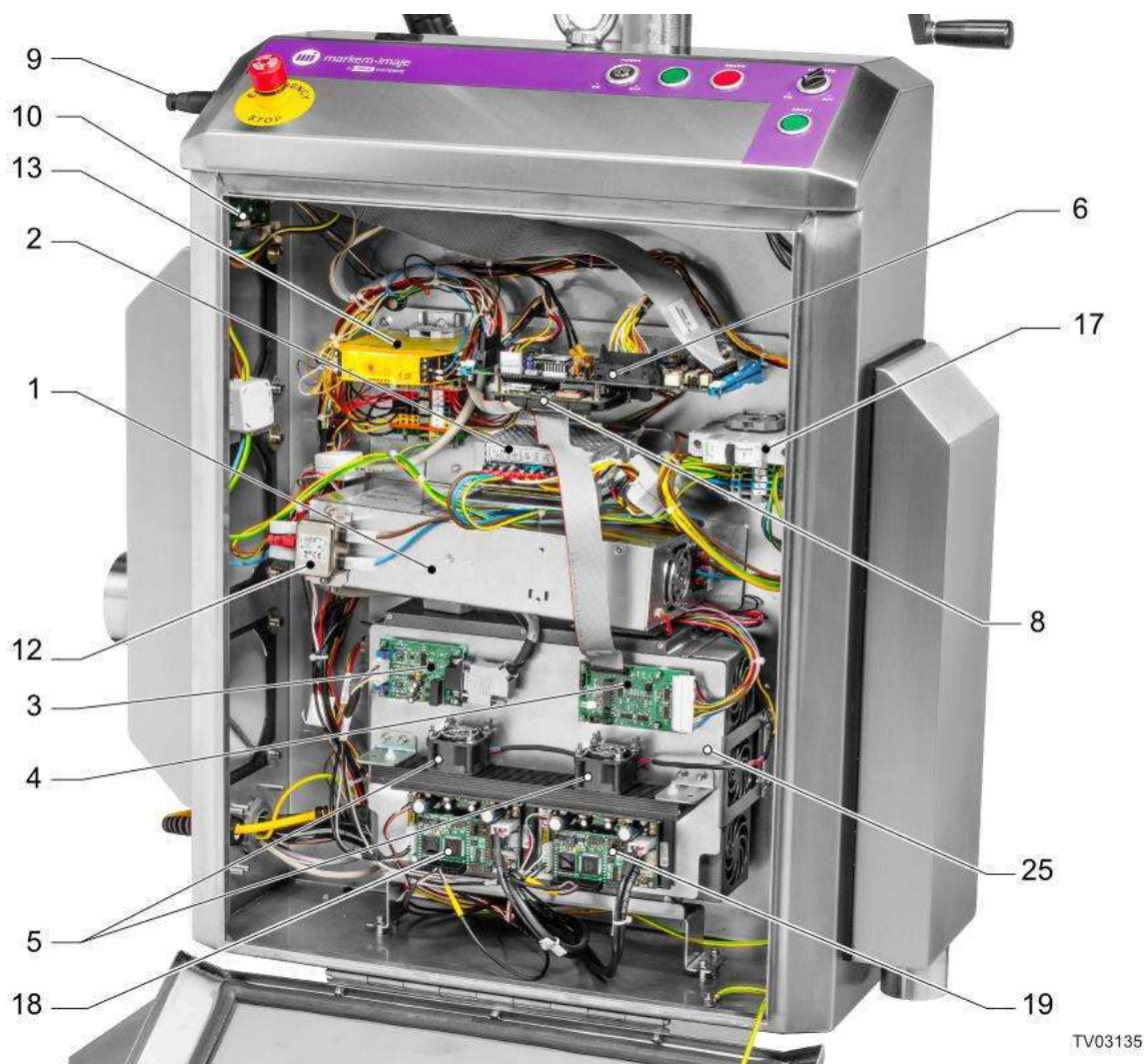


TV03134

Item	Part number	Description
1	10094442	Emergency stop switch button set
2	10094443	Key switch set
3	10094446	Ready Indicator set
4	10094445	Rearm Push Button set
5	10094447	Shutter Actuator set
6	10098712	Switch dismantling set

Controller

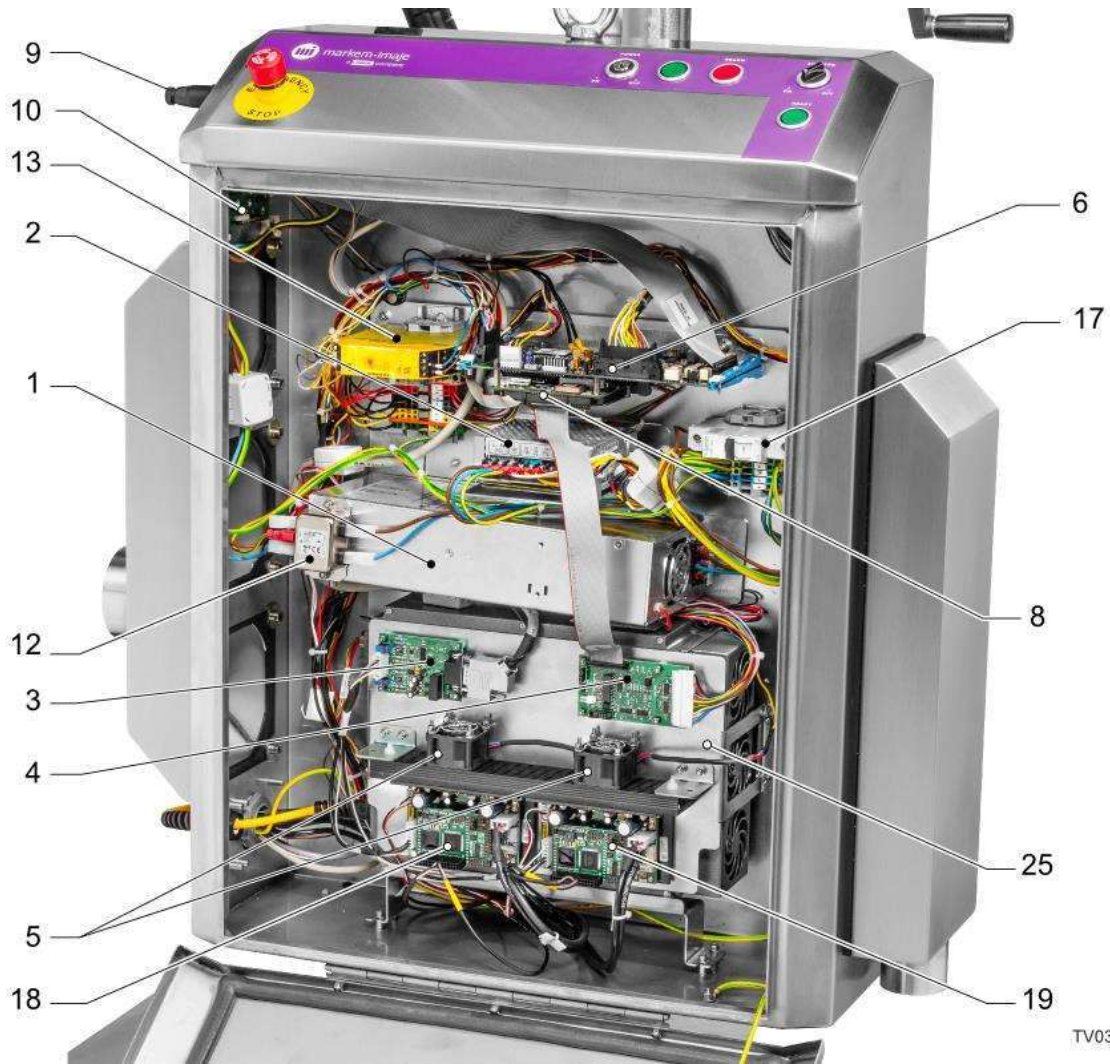
Controller spare parts 2/3



Item	Part number	Description
1	10069749	MP-650-2HII Power Supply Unit
2	10069750	RQ-50D Power Supply Unit
3	10069766	SM-122 Board
4	10069751	SM-126B Board
5	10069767	40x40x25 Fan
6	10069753	SM-321 Board with DACS
7	10069761	Power Switch 149-096
8	10069752	PCI-104 AMD LX800 CPU
9	10074236	4 Pin OEM Shutter
10	10074237	DB25 customer connector
11	10077391	SM125B Connector Board IP Not shown
12	10077392	Electrical Filter
13	10077393	Socket, Relay 8 pins OMRON PZRF-02-E
14	10077394	Fan SS IP44 PAPST TYP 8314H Not shown

Controller

Controller spare parts 2/3

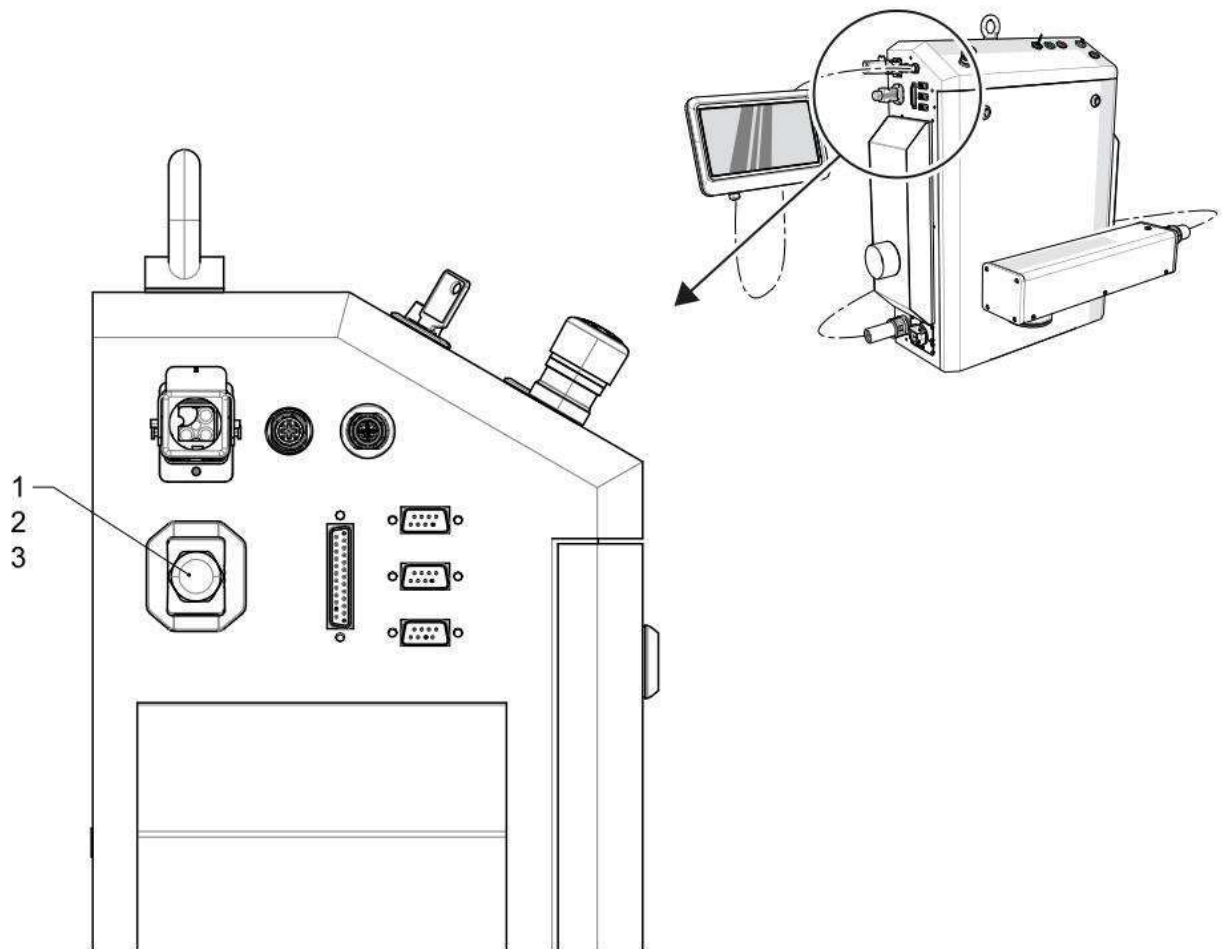


TV03135

Item	Part number	Description
15	10077396	Connector DB25 Male IP65 Not shown
16	10077397	Connector DB9 Male IP66 Not shown
17	10082900	Thermal Circuit Breaker
18	10082901	Digital scanner cables
19	10082902	Digital scanner set
23	10093949	Shutter set Not shown
24	10094444	Power Indicator set Not shown
25	10082899	Fiber Laser source 50W
25	ENR10082899	Fiber Laser source 50W - Refurbished

Controller

Controller spare parts 3/3

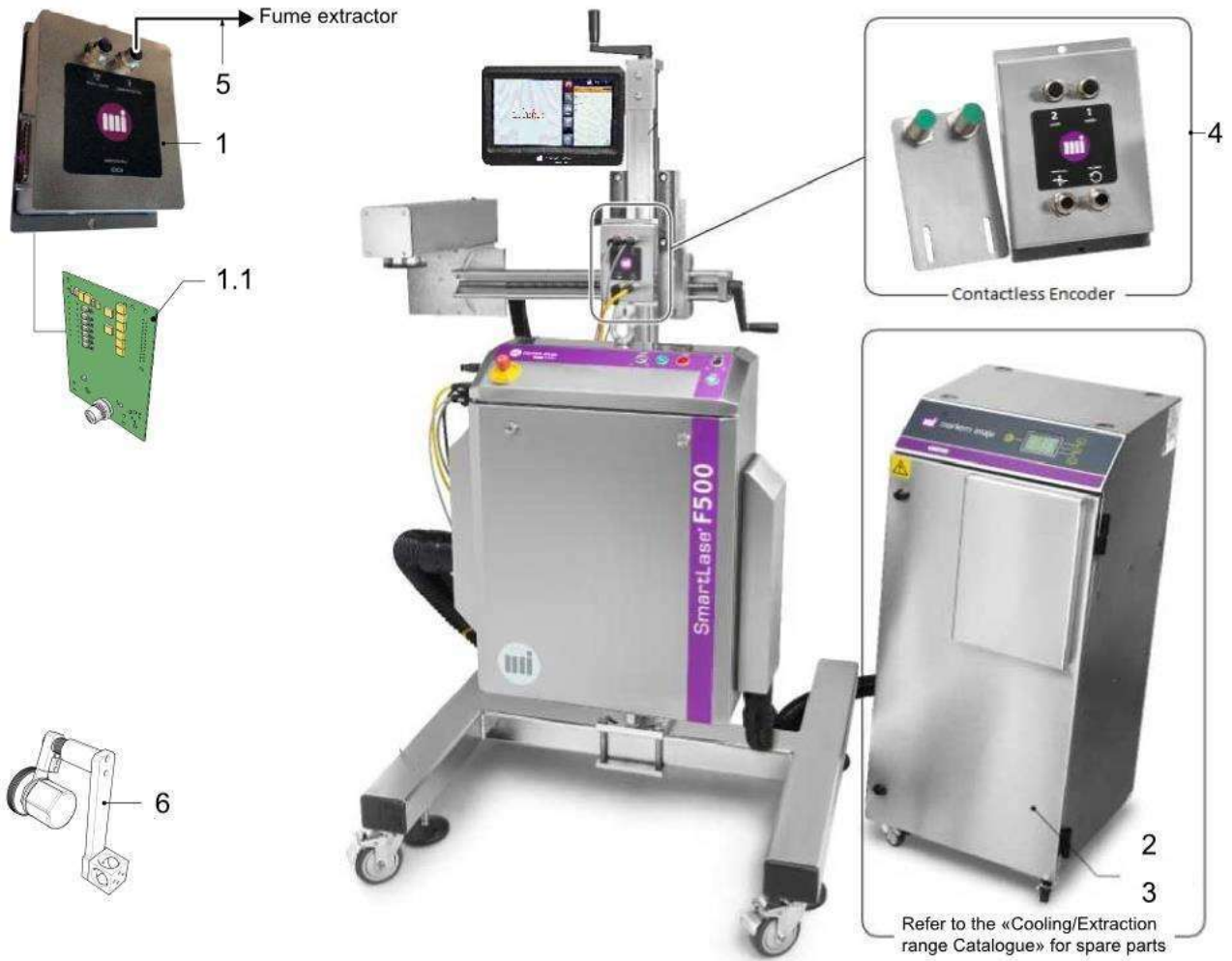


TV03138

Item	Part number	Description
1	10092274	Panel Mount Frame
2	10092275	RJ45 Connector
3	10092276	RJ45 Coupling

Accessories

Accessories

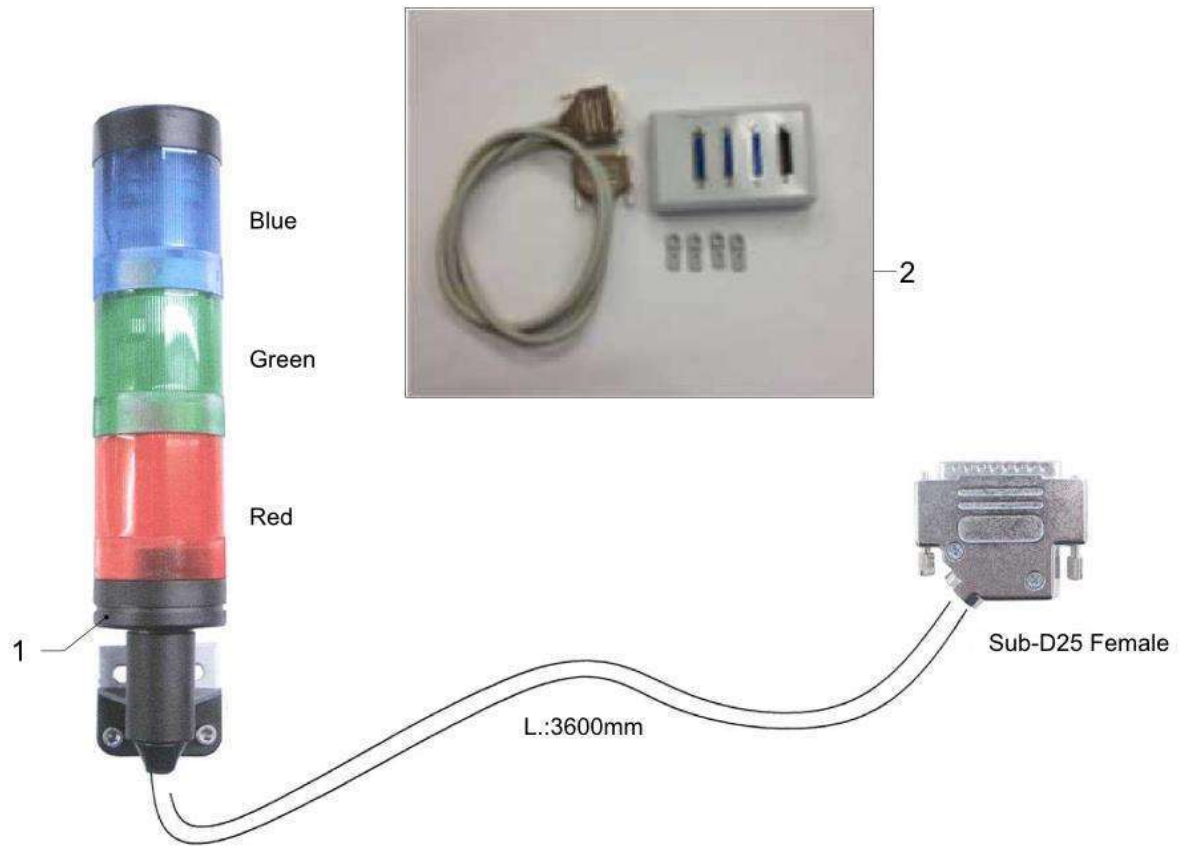


TV03131

Item	Part number	Description
1	10099785	IP55 Stainless steel Interface expender
1.1	10096255	PCA Interface Expander
2	10069036	Fume Extractor ES500i+ - 115 V
3	10069037	Fume Extractor ES500i+ - 230 V
4	10096388	Contactless encoder (acts as sensor and encoder for beverage can application)
5	10064091	Communications Cable with M12-12P Connector to 12 -12P for SLC Series - 3m Lg
6	10061278	Shaft Encoder Kit
7	10061277	Photocell Kit
8	10061281	Single axe support floor head stand
9	10061279	Focal distance Indicator. (Max.200mm)

Accessories

Status beacon & Multiple DB25 Connection Box

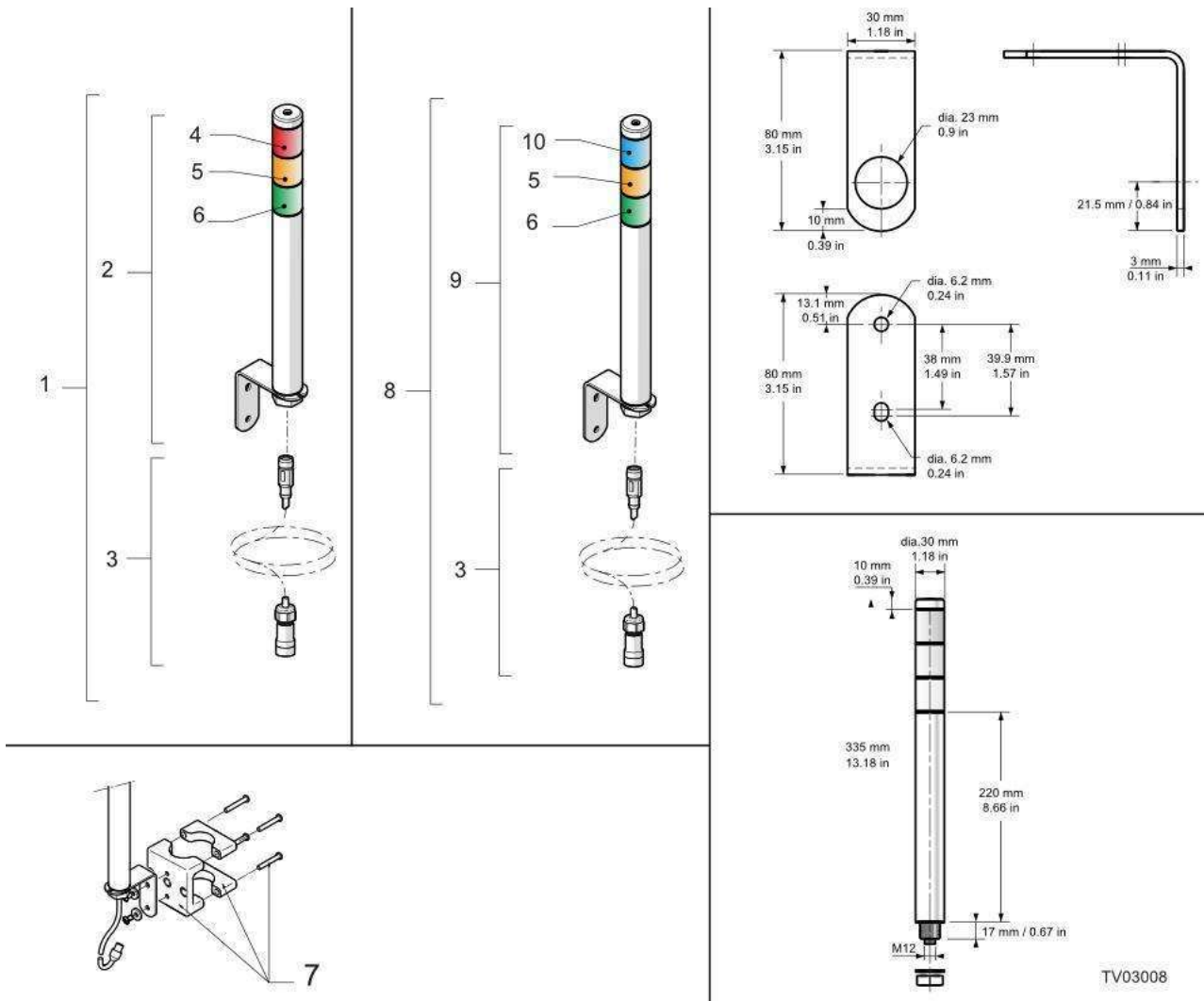


TV03116

Item	Part number	Description
1	10080509	Status beacon
2	10074235	Multiple DB25 Connection Box

Accessories

Status beacon



TV03008

Item	Part number	Description
1	A43961	Status beacon - 24 V - 3 elements (Red/Green/Orange) with cable
2	A43931	Status beacon 24V RYG M12-4 (Red, Yellow, Green)
3	A43940	Cable 5 m - M12-4-F-A M12-4-M-B
4	A42244	Module - Red
5	A42245	Module - Orange
6	A42246	Module - Green
7	A28466	Bracket - Status beacon - Inox foot
8	A43960	Status beacon - 24 V - 3 elements (Blue/Green/Orange) with cable
9	A43930	Status beacon 24V BYG M12-4 (Blue, Yellow, Green)
10	A43935	Tower blue led module

Accessories

Switch dismantling set

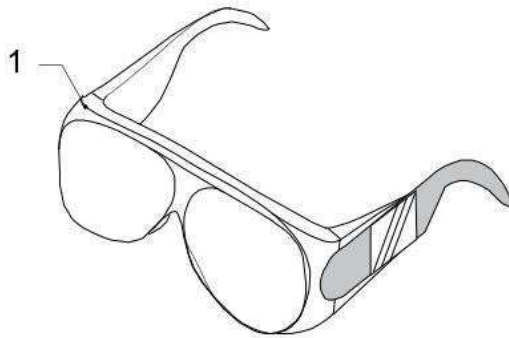


TV03136

Item	Part number	Description
1	10098712	Switch dismantling set

Tools - Security accessories

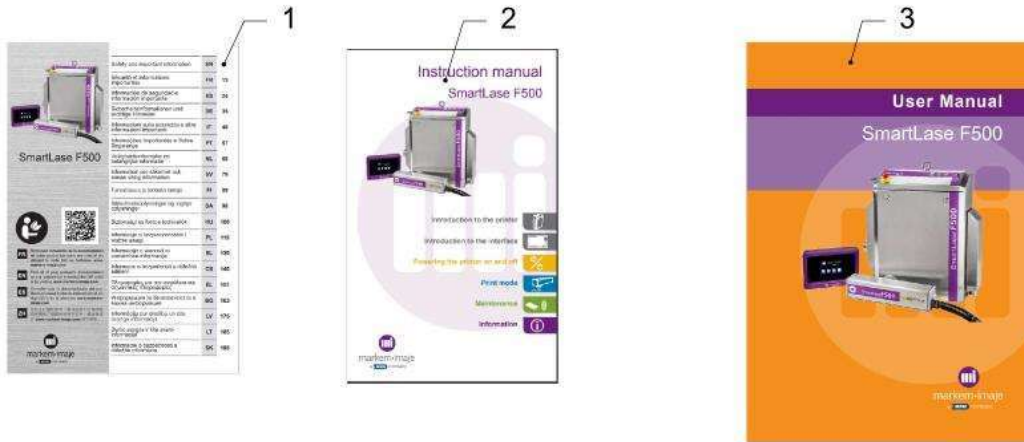
Tools - Security accessories



TV03124

Item	Part number	Description
1	10061784	Fiber Laser glasses

User Documentation



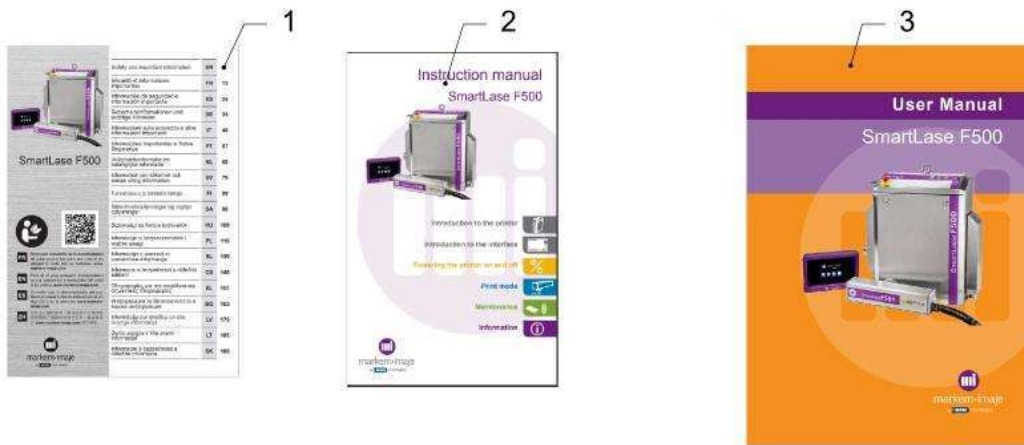
User Documentation Center on www.markem-ijaje.com

- 1 The Safety and important information manual complies with European directive 2006/42/CE. It is translated into various languages. Document supplied in hard copy with the printer.
Le manuel «Sécurité et informations importantes» répond à la directive Européenne 2006/42/CE. Il est traduit en plusieurs langues. Ce document est fourni en papier avec l'imprimante.
- 2 The Instruction manual complies with European directive 2006/42/CE. It is translated into various languages. It describes the basic functions of the printer.
La notice d'instructions répond à la directive Européenne 2006/42/CE. Elle est traduite en plusieurs langues. Elle décrit les fonctions de base de l'imprimante.
- 3 The User manual describes the functions of the printer, technical specifications and preventive maintenance.
Le manuel décrit les fonctions de l'imprimante, les caractéristiques techniques ainsi que la maintenance préventive de l'imprimante.

TV03067

Item	Part number	Description
1	10079753	Safety and important information Manual
2	10104704	Instruction manual-SL F500-EN
2	10104705	Instruction manual-SL F500-FR
2	10104706	Instruction manual-SL F500-DE
2	10104707	Instruction manual-SL F500-IT
2	10104708	Instruction manual-SL F500-NO
2	10104709	Instruction manual-SL F500-ES
2	10104710	Instruction manual-SL F500-BR
2	10104711	Instruction manual-SL F500-NL
2	10104712	Instruction manual-SL F500-ZH
2	10104713	Instruction manual-SL F500-JP
2	10104714	Instruction manual-SL F500-KO
2	10104715	Instruction manual-SL F500-SV
2	10104716	Instruction manual-SL F500-FI
2	10104717	Instruction manual-SL F500-DA
2	10104718	Instruction manual-SL F500-HU

User Documentation



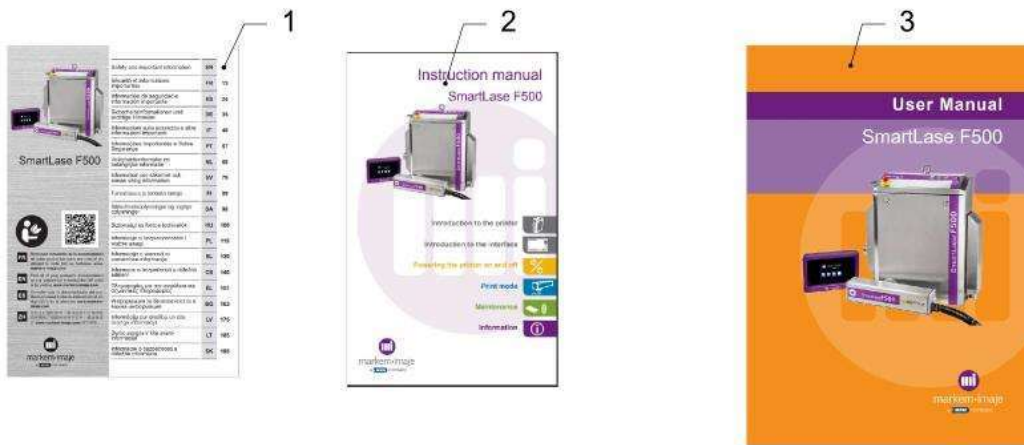
User Documentation Center on www.markem-ijaje.com

- 1 The Safety and important information manual complies with European directive 2006/42/CE. It is translated into various languages. Document supplied in hard copy with the printer.
Le manuel «Sécurité et informations importantes» répond à la directive Européenne 2006/42/CE.
Il est traduit en plusieurs langues. Ce document est fourni en papier avec l'imprimante.
- 2 The Instruction manual complies with European directive 2006/42/CE. It describes the basic functions of the printer.
La notice d'instructions répond à la directive Européenne 2006/42/CE.
Elle est traduite en plusieurs langues. Elle décrit les fonctions de base de l'imprimante.
- 3 The User manual describes the functions of the printer, technical specifications and preventive maintenance.
Le manuel décrit les fonctions de l'imprimante, les caractéristiques techniques ainsi que la maintenance préventive de l'imprimante.

TV03067

Item	Part number	Description
2	10104719	Instruction manual-SL F500-PL
2	10104720	Instruction manual-SL F500-SL
2	10104721	Instruction manual-SL F500-CZ
2	10104722	Instruction manual-SL F500-EL
2	10104723	Instruction manual-SL F500-TR
2	10104724	Instruction manual-SL F500-RU
2	10104725	Instruction manual-SL F500-BG
2	10104726	Instruction manual-SL F500-AR
2	10104727	Instruction manual-SL F500-HB
2	10104728	Instruction manual-SL F500-VI
2	10104729	Instruction manual-SL F500-TW
2	10104730	Instruction manual-SL F500-TH
2	10104731	Instruction manual-SL F500-LV
2	10104732	Instruction manual-SL F500-LT
2	10104733	Instruction manual-SL F500-SK
2	10104734	Instruction manual-SL F500-ET

User Documentation



User Documentation Center on www.markem-imaje.com

- 1 The Safety and important information manual complies with European directive 2006/42/CE. It is translated into various languages. Document supplied in hard copy with the printer.
Le manuel «Sécurité et informations importantes» répond à la directive Européenne 2006/42/CE.
Il est traduit en plusieurs langues. Ce document est fourni en papier avec l'imprimante.
- 2 The Instruction manual complies with European directive 2006/42/CE. It is translated into various languages. It describes the basic functions of the printer.
La notice d'instructions répond à la directive Européenne 2006/42/CE.
Elle est traduite en plusieurs langues. Elle décrit les fonctions de base de l'imprimante.
- 3 The User manual describes the functions of the printer, technical specifications and preventive maintenance.
Le manuel décrit les fonctions de l'imprimante, les caractéristiques techniques ainsi que la maintenance préventive de l'imprimante.

TV03067

Item	Part number	Description
2	10104735	Instruction manual-SL F500-RO
2	10104736	Instruction manual-SL F500-ID
2	10104737	Instruction manual-SL F500-HR
3	10104738	English - User. Manual - SL F500
3	10104739	FR - User Manual - SL F500
3	10104740	DE - User Manual - SL F500
3	10104741	IT - User Manual - SL F500
3	10104742	ES - User Manual - SL F500
3	10104743	PT-BR - User Manual - SL F500
3	10104744	ZH - User Manual - SL F500
3	10104745	JA - User Manual - SL F500
3	10104746	KO - User Manual - SL F500