

Catalog accessories - spare parts

Large character valvejet

4500



9, rue Gaspard Monge
B.P. 110
26501 Bourg-lès-Valence
Cedex - France
Tél. : +33 (0) 4 75 75 55 00
Fax : +33 (0) 4 75 82 98 10
www.markem-imaje.com

Inkjet Partner

Service am Punkt 

Inkjet-Partner Handelsgesellschaft mbH
Aumühlweg 17-19, Halle 12D
2544 Leobersdorf



markem·imaje

a  company

■ Consignes de sécurité



Read Instruction manual + DVD-Rom

AVERTISSEMENT : avant d'utiliser l'imprimante, veuillez lire attentivement les informations concernant la sécurité et l'installation présentes dans la notice d'instructions et le document "Sécurité et informations importantes", ainsi que la fiche de sécurité (FDS) pour les consommables utilisés.

■ Recyclage



Elimination des piles et accumulateurs usagés (applicable dans les pays de l'union européenne et aux autres pays européens disposant de systèmes de collecte sélective).



Elimination des appareils électriques et électroniques usagés (applicable dans les pays de l'union européenne et aux autres pays européens disposant de systèmes de collecte sélective).

Ces symboles indiquent que l'appareil électrique et électronique en fin de vie ainsi que les piles et accumulateurs qui le constituent, ne doivent pas être traités comme de simples déchets ménagers. En vous assurant que ces éléments sont mis au rebut de façon appropriée, vous participez activement à la prévention des conséquences négatives que leur mauvais traitement pourrait provoquer sur l'environnement et sur la santé humaine. Le recyclage des matériaux contribue à la préservation des ressources naturelles. En confiant votre appareil électrique en fin de vie à une société dûment habilitée, vous vous assurez que tous les éléments incorporés seront traités correctement.

Pour tous les autres cas de figure et afin d'enlever les piles, les accumulateurs ou autres matériaux en toute sécurité de votre appareil, reportez-vous au manuel d'utilisation ou contacter votre représentant Markem-Imaje.

| | Eléments recyclés | Filières |
|---|--|---|
| 1 | Pupitre en acier inox. | Matériau recyclable à 100 % auprès de toutes filières métallurgiques. |
| 2 | Cartouches des consommables et circuits d'encre. | Cet ensemble est constitué de matériaux plastiques, métalliques, composites imprégnés ou contenant de l'encre. Filière recommandée : - revalorisation énergétique |
| 3 | Ombilic et tête d'impression. | - revalorisation énergétique, - récupération de matériau électrique, - récupération de métaux. ATTENTION : Présence d'une carte électronique (Cf. 4). |
| 4 | Cartes électroniques, écran et câbles électriques. | Filière recommandée : - récupération et traitement des déchets électroniques (ordinateur, télévision...) |

■ Safety Instructions



Read Instruction manual + DVD-Rom

WARNING: before using the printer, please carefully read the information concerning safety and installation in the instruction manual and the manual "Safety and important information and the Safety Data Sheet (SDS) for the consumables used.

■ Recycling



Disposal of used batteries and rechargeable batteries (applicable in European Union countries and other European countries with selective waste collection systems).



Disposal of used electrical and electronic equipment (applicable in European Union countries and other European countries with selective waste collection systems).

These symbols indicate that the electrical and electronic device, and the batteries and rechargeable batteries therein, must not be disposed of at the end of its life as ordinary municipal solid waste. By ensuring that these items are disposed of appropriately, you play an active role in avoiding the harmful consequences that incorrect disposal could have on the environment and human health. The recycling of materials contributes to the preservation of natural resources.

By entrusting your end-of-life electrical devices to a duly authorized disposal company, you ensure that all the items therein will be handled correctly.

In all other cases and in order to safely remove batteries, rechargeable batteries and other materials, see the user manual or contact your Markem-Imaje representative.

| | Recycled parts | Method |
|---|--|---|
| 1 | Stainless steel cabinet. | Material 100% recyclable using any metal processing method. |
| 2 | Containers for consumables and ink circuits. | These items consist of plastic, metal and composite materials which are impregnated with or contain ink. Recommended method: - energy recovery. |
| 3 | Umbilical and printhead. | - energy recovery, - recovery of electrical material, - recovery of metals. CAUTION : Electronic circuit board present (see 4). |
| 4 | Electronic circuit boards, screen and electrical wiring. | Recommended method: - Recovery and treatment of electronic waste (computers, televisions, etc.). |

GEN-FREN-CIJ

■ Programme d'échange standard

Les pièces de remplacement sont disponibles à l'occasion du "programme échange standard Markem-Imaje". Il s'agit de pièces re-conditionnées : les composants usés ou endommagés ont été remplacés. Ces pièces sont identifiées dans le catalogue client par une référence spécifique commençant par ENR.

| | Référence |
|-----------------------|-----------|
| Pièce neuve | ENMXXXXX |
| Pièce de remplacement | ENRXXXXX |

Les pièces de remplacement sont disponibles dans les conditions suivantes:

- une pièce reconditionnée contient des composants recyclés,
- la pièce d'origine défectueuse doit être renvoyée à Markem-Imaje. Elle devient la propriété de Markem-Imaje,
- la pièce d'origine défectueuse n'a pas été modifiée, détériorée et aucun composant n'a été enlevé,
- l'utilisation de la pièce d'origine défectueuse et les instructions de maintenance ont été respectées,
- les procédures de nettoyage et de vidange de la pièce d'origine défectueuse ont été respectées.

■ Comment commander ?

Les commandes peuvent être passées par mail, fax ou téléphone. Dans ce dernier cas une confirmation écrite est nécessaire.

Pour les commandes de pièces ou accessoires, contacter votre représentant Markem-Imaje.

Les précisions suivantes doivent apparaître sur les commandes de pièces détachées:

Référence Markem-Imaje de la pièce, désignation, quantité désirée, date de livraison demandée, instructions d'expédition, numéro de commande.

■ Code observation



Les articles précédés de ce code ne sont pas des articles vendables client. Contacter votre revendeur Markem-Imaje ou votre Distributeur.



Les articles précédés de ce code ne sont pas des articles vendables client mais sont des documents disponibles au format pdf. Contacter votre revendeur Markem-Imaje ou votre Distributeur.

Pour matériel de marquage et de codage. Les photographies et illustrations ne sont pas contractuelles. Notice originale. L'original de ce document a été rédigé en français. Seul le texte français de ce document est authentique et fait foi en cas de conflit. Markem-Imaje se réserve le droit de modifier les spécificités de son produit sans préavis. Toute reproduction, même partielle, de ce document est interdite.

© 2016 Markem-Imaje Tous droits réservés. Version française

■ Part Exchange Program

Replacement parts are available under the Markem-Imaje Part Exchange Program. These are reconditioned parts, all worn or damaged components have been replaced. These parts are identified in the catalog by a specific reference prefix ENR, e.g.:

| | Part number |
|------------------|-------------|
| New Part | ENMXXXXX |
| Replacement Part | ENRXXXXX |

Replacement parts are available under the following conditions:

- a reconditioned part contains recycled components,
- the defective original part must be returned to Markem-Imaje and it becomes the property of Markem-Imaje,
- the defective original part has not been modified or damaged and no component has been removed,
- proper use has been made of the defective original part and the maintenance instructions have been complied with,
- cleaning and draining procedures for the defective original part have been followed.

■ How to order?

Order may be sent by mail, fax or telephone. Written confirmation is required in the case of telephone orders.

To order parts, contact the markem-Imaje representative.

The following information should be shown on orders for replacement parts or accessories:

Markem-Imaje part reference number, description, quantity required, required delivery date, delivery instructions, purchase order number.

■ Observation code



The articles preceded by this symbol are not saleable to customers. Contact your MI Reseller or your Partner.



The articles preceded by this symbol are not saleable to customers but document available in pdf format. Contact your MI Reseller or your Partner.

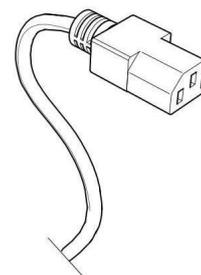
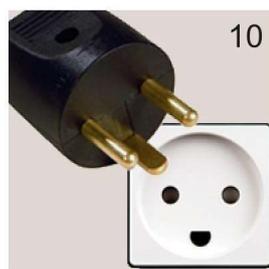
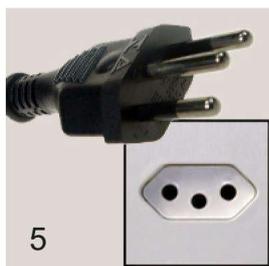
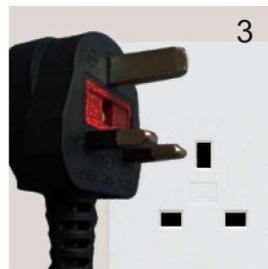
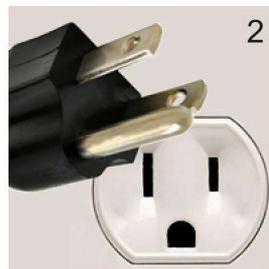
For Marking & Coding Equipment. Photographs and drawings are not binding in detail. This document was originally written in French. The French text of this document shall alone be authentic and shall prevail in the event of a dispute. Markem-Imaje reserves the right to modify the specifications of its products without prior notice. Any reproduction, even partial, of this document is prohibited. Translation of the original manual: the original manual (in French) is available on the DVD-ROM supplied with the printer.

© 2016 Markem-Imaje All Rights Reserved. English version

GEN-FR-EN-CIJ2

4500 Spare parts

Main supply cable

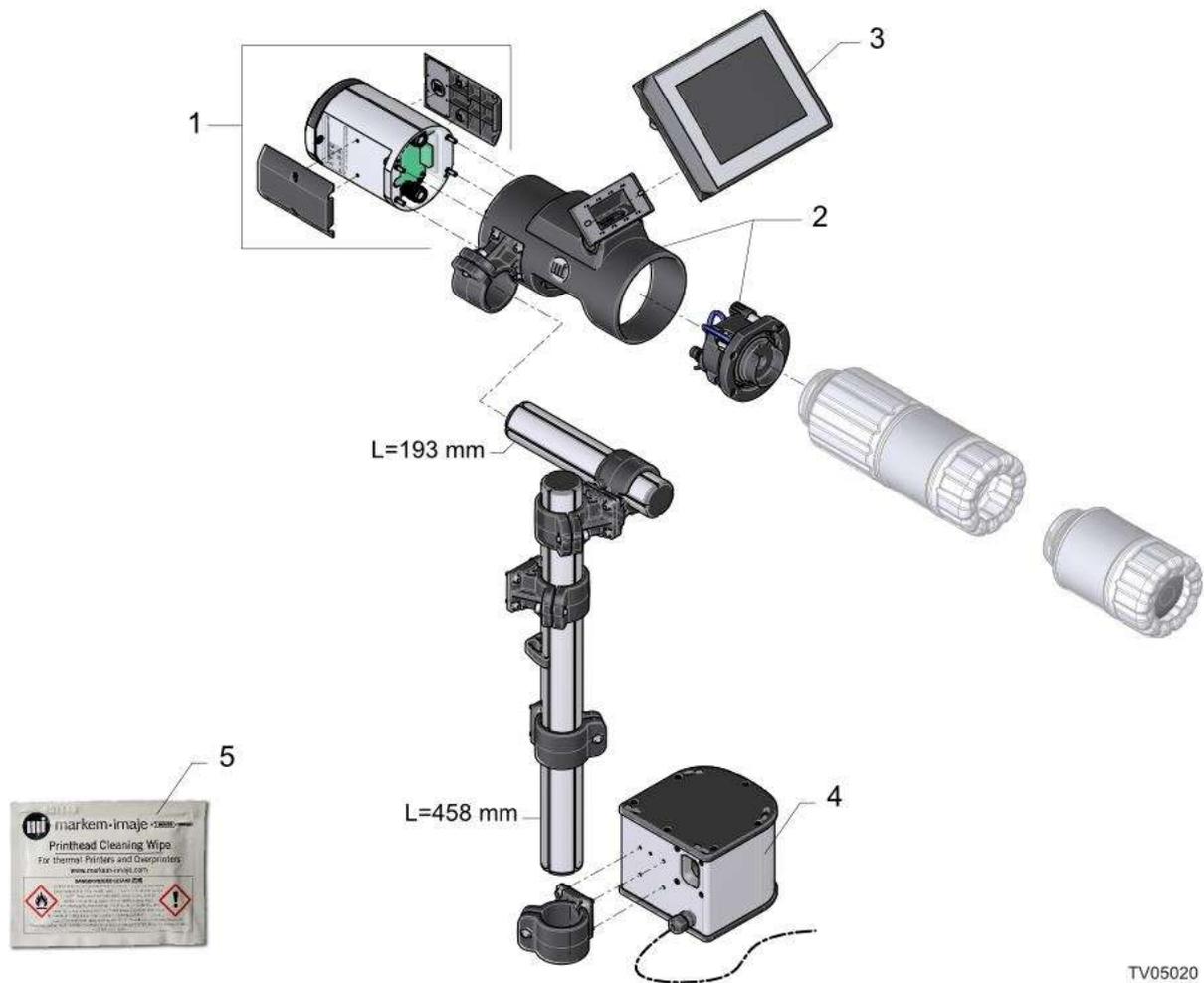


TV01040

| Item | Part number | Description |
|------|-------------|--|
| 1 | A35319 | Main Supply Cable - Europe standard - 2 m |
| 1 | A51494 | Main Supply Cable - Korea standard - 2 m |
| 2 | A35320 | Main Supply Cable - US standard - 2 m |
| 2 | A48011 | Main Supply Cable - Japanese standard - 2 m |
| 3 | A35321 | Main Supply Cable - UK standard - 2 m |
| 4 | A35322 | Main Supply Cable - Oceanic standard - 2 m |
| 4 | A41522 | Main Supply Cable - Argentina standard - 2 m |
| 4 | A35327 | Main Supply Cable - Chinese standard - 2 m |
| 5 | A43636 | Main Supply Cable - Brazil standard - 2 m |
| 6 | A35323 | Main Supply Cable - Israeli standard - 2 m |
| 7 | A35324 | Main Supply Cable - Swiss standard - 2 m |
| 8 | A35325 | Main Supply Cable - South African standard - 2 m |
| 9 | A45295 | Main Supply Cable - India standard - 2 m |
| 10 | A35326 | Main Supply Cable - Danish standard - 2 m |

4500 Spare parts

4500 Spare parts

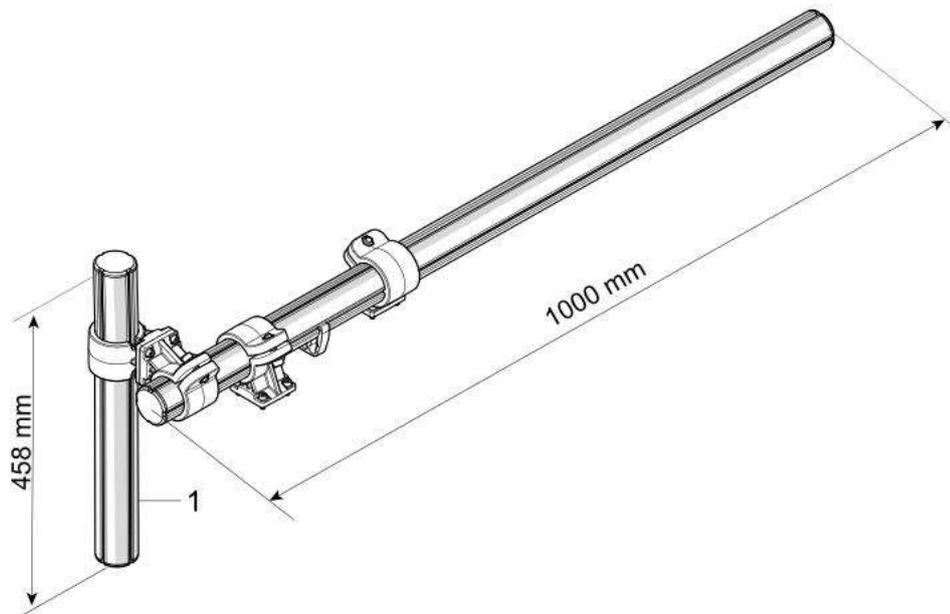


TV05020

| Item | Part number | Description |
|------|-------------|---|
| 1 | ENM49113 | Print head 7 dots - 13mm |
| 1 | ENM49114 | Print head 7 dots - 24mm |
| 1 | ENM49115 | Print head 16 dots - 29mm |
| 1 | ENM49116 | Print head 16 dots - 56mm |
| 1 | ENR49113 | Print head 7 dots - 13mm |
| 1 | ENR49114 | Print head 7 dots - 24mm |
| 1 | ENR49115 | Print head 16 dots - 29mm |
| 1 | ENR49116 | Print head 16 dots - 56mm |
| 2 | ENM49117 | Body module printer (include enclosed ink system) |
| 3 | ENM49118 | Control unit (display: 5.7"/144.8 mm diagonal) |
| 4 | ENM49119 | Power supply |
| 5 | 5824648 | Cleaning Wipes (Pack 100) |

4500 - Accessories

Bracket Head Extension

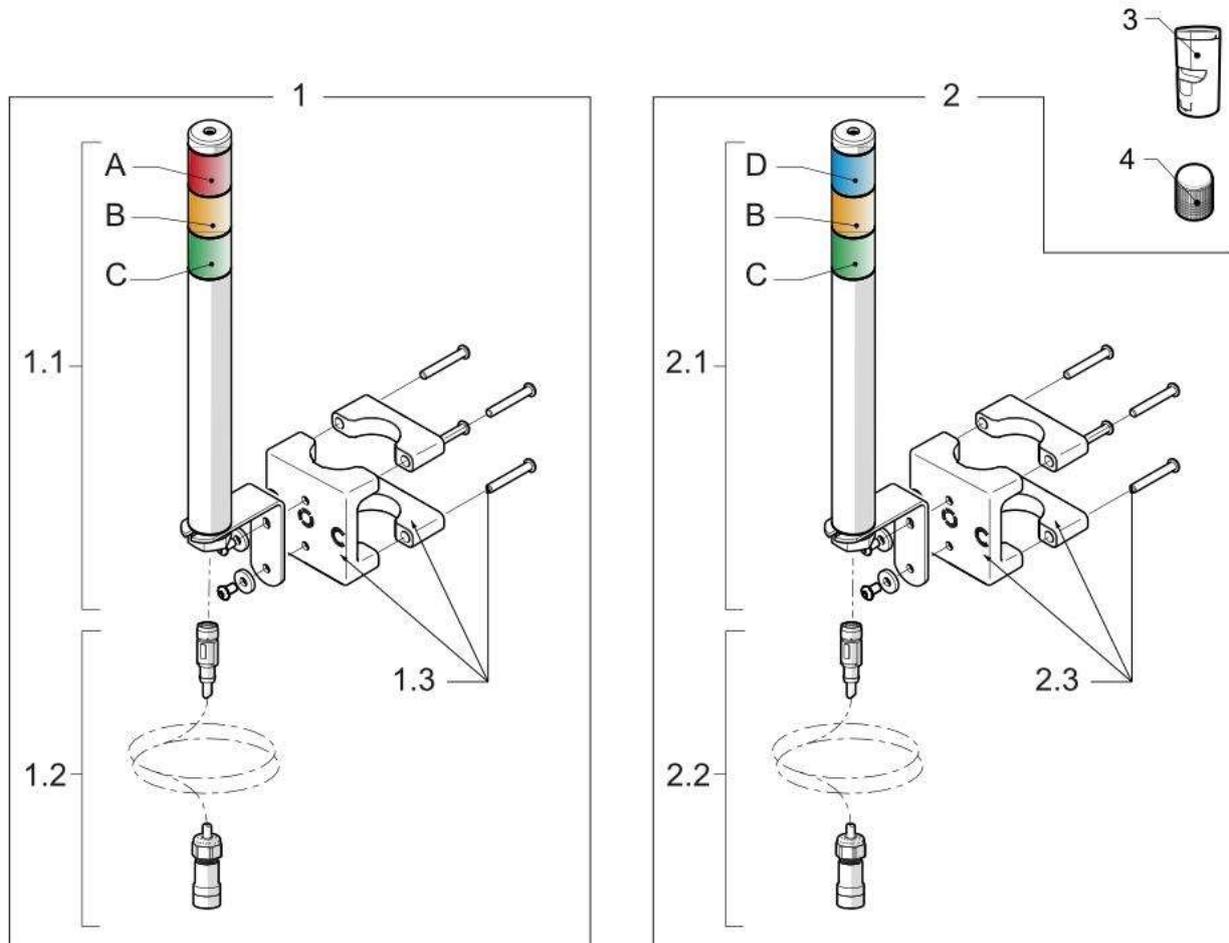


TV05023

| Item | Part number | Description |
|------|-------------|--|
| 1 | A51349 | Bracket Head Extension - tube 1000 mm and 458 mm For printing in top/down position or on a long reach conveyor. |

4500 - Accessories

Alarm tower - 4500

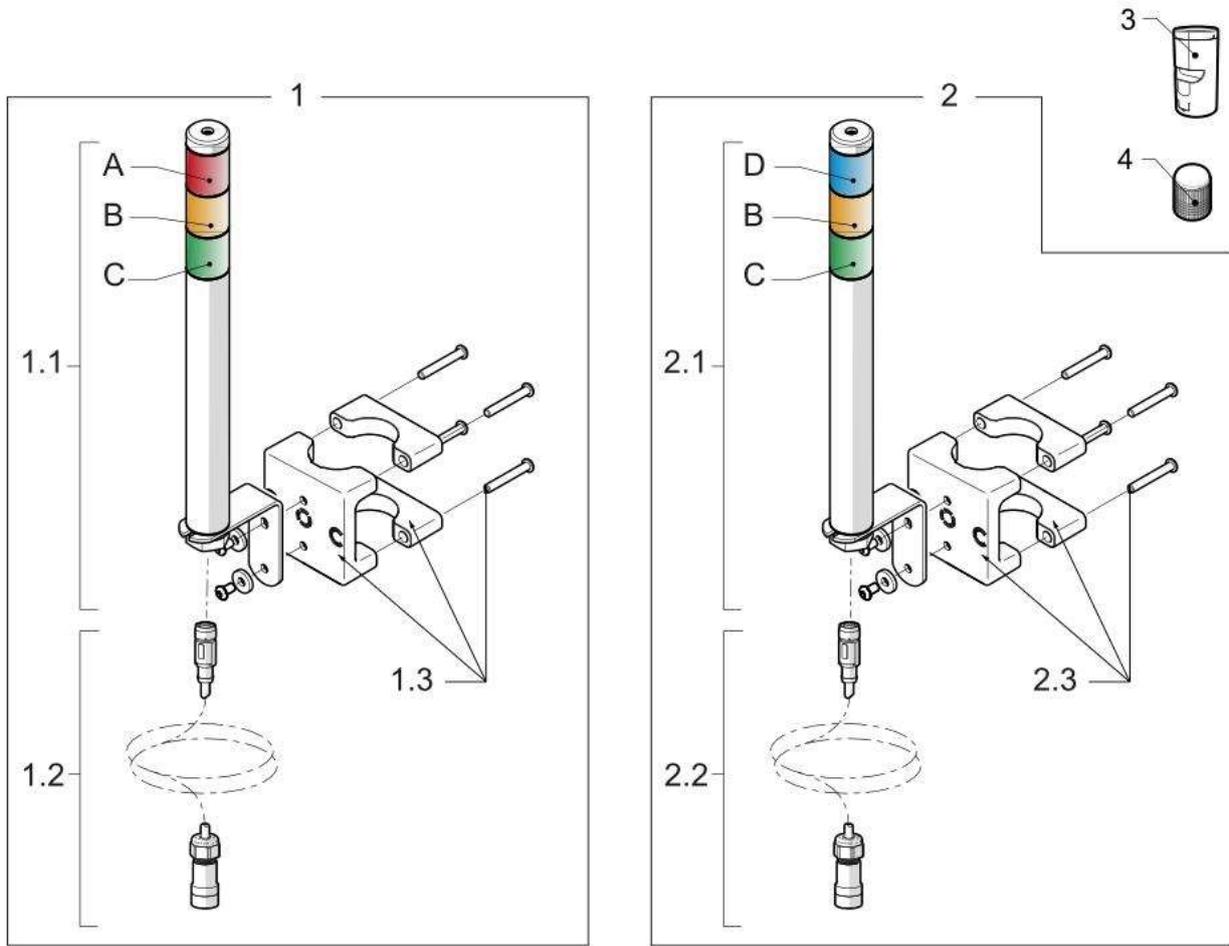


TV05022

| Item | Part number | Description |
|------|-------------|--|
| 1 | A51839 | Alarm tower 24V RYG M12-4 (Red, Yellow, Green) with bracket included 1.1, 1.2, 1.3, A, B, C |
| 1.1 | A43931 | Alarm tower 24V RYG M12-4 (Red, Yellow, Green) |
| 1.2 | A43940 | Cable 5 m - M12-4-F-A M12-4-M-B |
| 1.3 | A28466 | Bracket - Illuminated Alarm - Inox foot |
| A | A43936 | Tower red led module |
| B | A43937 | Tower yellow led module |
| C | A43938 | Tower green led module |
| D | A43935 | Tower blue led module |
| 2 | A51840 | Alarm tower 24V BYG M12-4 (Blue, Yellow, Green) with bracket included 2.1, 2.2, 2.3, B, C, D |
| 2.1 | A43930 | Alarm Tower 24V BYG M12-4 (Blue, Yellow, Green) |
| 2.2 | A43940 | Cable 5 m - M12-4-F-A M12-4-M-B |
| 2.3 | A28466 | Bracket - Illuminated Alarm - Inox foot |
| 3 | A43934 | Alarm buzzer (optional) |

4500 - Accessories

Alarm tower - 4500

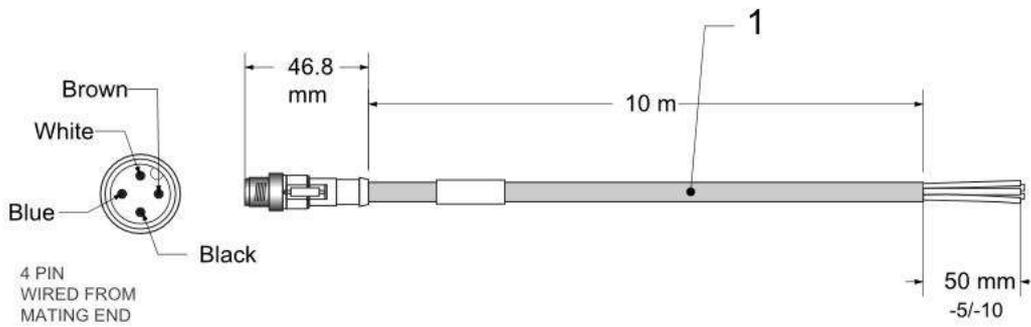


TV05022

| Item | Part number | Description |
|------|-------------|------------------------|
| 4 | A43939 | Tower clear led module |

4500 - Accessories

Remote Interlock cable



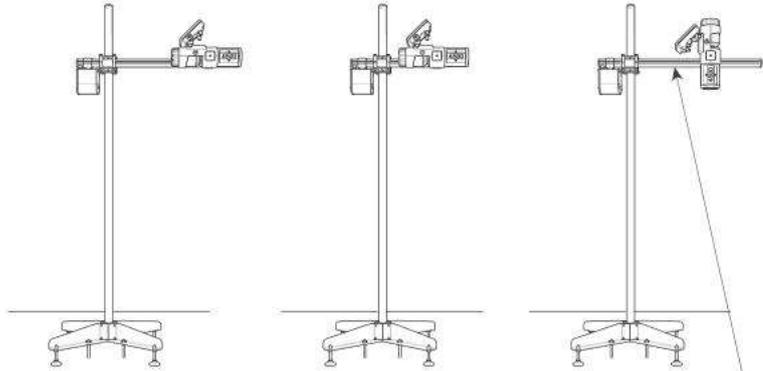
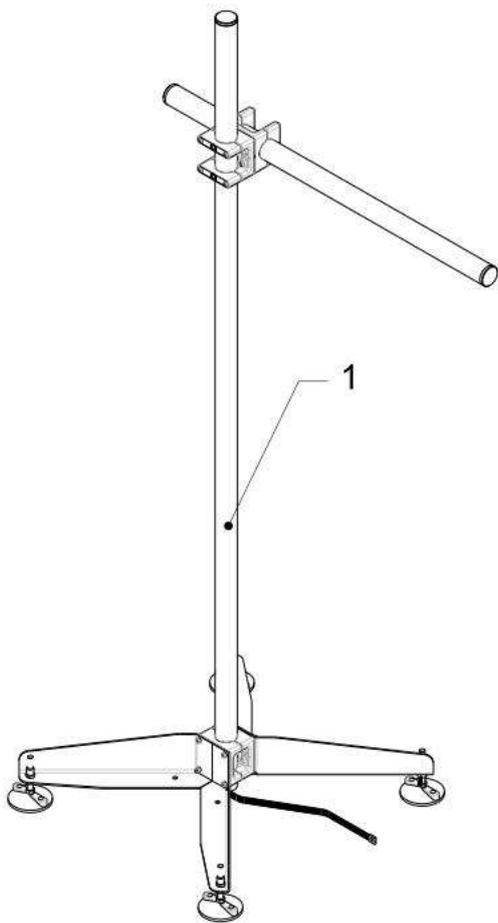
TV05024

| Item | Part number | Description |
|------|-------------|------------------------------------|
| 1 | 10061735 | Remote Interlock Cable M12 - 4 - M |

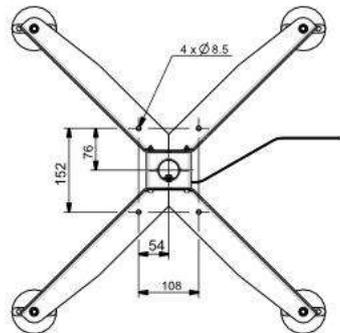
4500 - Accessories

Printhead stand

Exemples de montage / Mounting example



This may require the use of the "Bracket Head Extension" A51349



 Fixer obligatoirement le pied au sol.
It is mandatory to bolt the stand on the ground

TV05025

| Item | Part number | Description |
|------|-------------|---|
| 1 | A28473 | Stand - Head - Stainless A51349 Bracket Head Extension must be ordered in addition |

User Documentation



- 1 The Safety and important information manual complies with European directive 2006/42/CE. It is translated into various languages. Document supplied in hard copy with the printer.
Le manuel «Sécurité et informations importantes» répond à la directive Européenne 2006/42/CE. Il est traduit en plusieurs langues. Ce document est fourni en papier avec l'imprimante.
- 2 The Instruction manual complies with European directive 2006/42/CE. It is translated into various languages. It describes the basic functions of the printer.
La notice d'instructions répond à la directive Européenne 2006/42/CE. Elle est traduite en plusieurs langues. Elle décrit les fonctions de base de l'imprimante.
- 3 The User manual describes the functions of the printer, technical specifications and maintenance.
Le manuel décrit les fonctions de l'imprimante, les caractéristiques techniques ainsi que la maintenance de l'imprimante.
- 4 The catalog includes all spare parts and accessories of the printer.
Le catalogue regroupe toutes les pièces détachées et accessoires de l'imprimante.
- 5 The Installation guide describes how to install the printer.
Ce manuel décrit comment installer l'imprimante.
- 6 The DVD-ROM includes the entire range of documentation for the printer in PDF format: Safety and important information manual, User manual, Instruction manual, Spare parts catalog and Instructions for accessories.
Le DVD-ROM regroupe toute la documentation de l'imprimante au format pdf : Manuel Utilisateur, Notice d'Instructions, Catalogue pièces détachées et manuels pour les accessoires.

TV05021

| Item | Part number | Description |
|------|-------------|---|
| 1 | A50686 | EEC languages - Safety and important information - 4500 |
| 1 | A51381 | Other languages - Safety and important information - 4500 |
| 2 | A51525 | French - Instruction Manual - 4500 |
| 2 | A51526 | English - Instruction Manual - 4500 |
| 2 | A51527 | Spanish - Instruction Manual - 4500 |
| 2 | A51528 | Portuguese/Brazilian - Instruction Manual - 4500 |
| 2 | A51529 | Italian - Instruction Manual - 4500 |
| 2 | A51530 | German - Instruction Manual - 4500 |
| 2 | A51531 | Chinese - Instruction Manual - 4500 |
| 2 | A51532 | Russian - Instruction Manual - 4500 |
| 2 | A51533 | Dutch - Instruction Manual - 4500 |
| 2 | A51534 | Indonesian - Instruction Manual - 4500 |
| 2 | A51535 | Arabic - Instruction Manual - 4500 |
| 2 | A51536 | Bulgarian - Instruction Manual - 4500 |
| 2 | A51537 | Croatian - Instruction Manual - 4500 |
| 2 | A51538 | Czech - Instruction Manual - 4500 |

User Documentation



- 1 The Safety and important information manual complies with European directive 2006/42/CE. It is translated into various languages. Document supplied in hard copy with the printer.
Le manuel «Sécurité et informations importantes» répond à la directive Européenne 2006/42/CE. Il est traduit en plusieurs langues. Ce document est fourni en papier avec l'imprimante.
- 2 The Instruction manual complies with European directive 2006/42/CE. It is translated into various languages. It describes the basic functions of the printer.
La notice d'instructions répond à la directive Européenne 2006/42/CE. Elle est traduite en plusieurs langues. Elle décrit les fonctions de base de l'imprimante.
- 3 The User manual describes the functions of the printer, technical specifications and maintenance.
Le manuel décrit les fonctions de l'imprimante, les caractéristiques techniques ainsi que la maintenance de l'imprimante.
- 4 The catalog includes all spare parts and accessories of the printer.
Le catalogue regroupe toutes les pièces détachées et accessoires de l'imprimante.
- 5 The Installation guide describes how to install the printer.
Ce manuel décrit comment installer l'imprimante.
- 6 The DVD-ROM includes the entire range of documentation for the printer in PDF format: Safety and important information manual, User manual, Instruction manual, Spare parts catalog and Instructions for accessories.
Le DVD-ROM regroupe toute la documentation de l'imprimante au format pdf : Manuel Utilisateur, Notice d'Instructions, Catalogue pièces détachées et manuels pour les accessoires.

TV05021

| Item | Part number | Description |
|------|-------------|--|
| 2 | A51539 | Greek - Instruction Manual - 4500 |
| 2 | A51540 | Hungarian - Instruction Manual - 4500 |
| 2 | A51541 | Polish - Instruction Manual - 4500 |
| 2 | A51542 | Romanian - Instruction Manual - 4500 |
| 2 | A51543 | Slovenian - Instruction Manual - 4500 |
| 2 | A51544 | Turkish - Instruction Manual - 4500 |
| 2 | A51545 | Vietnamese - Instruction Manual - 4500 |
| 2 | A51546 | Thai - Instruction Manual - 4500 |
| 2 | A51547 | Taiwanese - Instruction Manual - 4500 |
| 2 | A51548 | Japanese - Instruction Manual - 4500 |
| 2 | A51549 | Korean - Instruction Manual - 4500 |
| 2 | A51550 | Swedish - Instruction Manual - 4500 |
| 2 | A51551 | Finnish - Instruction Manual - 4500 |
| 2 | A51552 | Danish - Instruction Manual - 4500 |
| 2 | A51553 | Norwegian - Instruction Manual - 4500 |
| 2 | A51554 | Latvian - Instruction Manual - 4500 |

User Documentation



- 1 The Safety and important information manual complies with European directive 2006/42/CE. It is translated into various languages. Document supplied in hard copy with the printer.
Le manuel «Sécurité et informations importantes» répond à la directive Européenne 2006/42/CE. Il est traduit en plusieurs langues. Ce document est fourni en papier avec l'imprimante.
- 2 The Instruction manual complies with European directive 2006/42/CE. It is translated into various languages. It describes the basic functions of the printer.
La notice d'instructions répond à la directive Européenne 2006/42/CE. Elle est traduite en plusieurs langues. Elle décrit les fonctions de base de l'imprimante.
- 3 The User manual describes the functions of the printer, technical specifications and maintenance.
Le manuel décrit les fonctions de l'imprimante, les caractéristiques techniques ainsi que la maintenance de l'imprimante.
- 4 The catalog includes all spare parts and accessories of the printer.
Le catalogue regroupe toutes les pièces détachées et accessoires de l'imprimante.
- 5 The Installation guide describes how to install the printer.
Ce manuel décrit comment installer l'imprimante.
- 6 The DVD-ROM includes the entire range of documentation for the printer in PDF format: Safety and important information manual, User manual, Instruction manual, Spare parts catalog and Instructions for accessories.
Le DVD-ROM regroupe toute la documentation de l'imprimante au format pdf : Manuel Utilisateur, Notice d'Instructions, Catalogue pièces détachées et manuels pour les accessoires.

TV05021

| Item | Part number | Description |
|------|-------------|---|
| 2 | A51555 | Lithuanian - Instruction Manual - 4500 |
| 2 | A51556 | Slovak - Instruction Manual - 4500 |
| 2 | A51557 | Estonian - Instruction Manual - 4500 |
| 2 | A51558 | Hebrew - Instruction Manual - 4500 |
| 3 | A51723 | English - User Manual - 4500 |
| 3 | A51724 | Portuguese/Brazilian - User Manual - 4500 |
| 3 | A51725 | Spanish - User Manual - 4500 |
| 3 | A51726 | Italian - User Manual - 4500 |
| 3 | A51727 | French - User Manual - 4500 |
| 3 | A51728 | Swedish - User Manual - 4500 |
| 3 | A51729 | German - User Manual - 4500 |
| 3 | A51730 | Chinese - User Manual - 4500 |
| 3 | A51731 | Japanese - User Manual - 4500 |
| 3 | A51732 | Korean - User Manual - 4500 |
| 3 | A51733 | Polish - User Manual - 4500 |
| 3 | A51802 | Russian - User Manual - 4500 |

User Documentation



- 1 The Safety and important information manual complies with European directive 2006/42/CE. It is translated into various languages. Document supplied in hard copy with the printer.
Le manuel «Sécurité et informations importantes» répond à la directive Européenne 2006/42/CE. Il est traduit en plusieurs langues. Ce document est fourni en papier avec l'imprimante.
- 2 The Instruction manual complies with European directive 2006/42/CE. It is translated into various languages. It describes the basic functions of the printer.
La notice d'instructions répond à la directive Européenne 2006/42/CE. Elle est traduite en plusieurs langues. Elle décrit les fonctions de base de l'imprimante.
- 3 The User manual describes the functions of the printer, technical specifications and maintenance.
Le manuel décrit les fonctions de l'imprimante, les caractéristiques techniques ainsi que la maintenance de l'imprimante.
- 4 The catalog includes all spare parts and accessories of the printer.
Le catalogue regroupe toutes les pièces détachées et accessoires de l'imprimante.
- 5 The Installation guide describes how to install the printer.
Ce manuel décrit comment installer l'imprimante.
- 6 The DVD-ROM includes the entire range of documentation for the printer in PDF format: Safety and important information manual, User manual, Instruction manual, Spare parts catalog and Instructions for accessories.
Le DVD-ROM regroupe toute la documentation de l'imprimante au format pdf : Manuel Utilisateur, Notice d'Instructions, Catalogue pièces détachées et manuels pour les accessoires.

TV05021

| Item | Part number | Description |
|------|-------------|---|
| 3 | A51803 | Czech - User Manual - 4500 |
| 3 | A51804 | Dutch - User Manual - 4500 |
| 4 | A51783 | English - Catalog Accessories Spare parts - 4500 |
| 5 | A51739 | Installation Guide - 4500 |
| 6 | A50687 | All languages - DVD-Rom User Documentation - 4500 |